

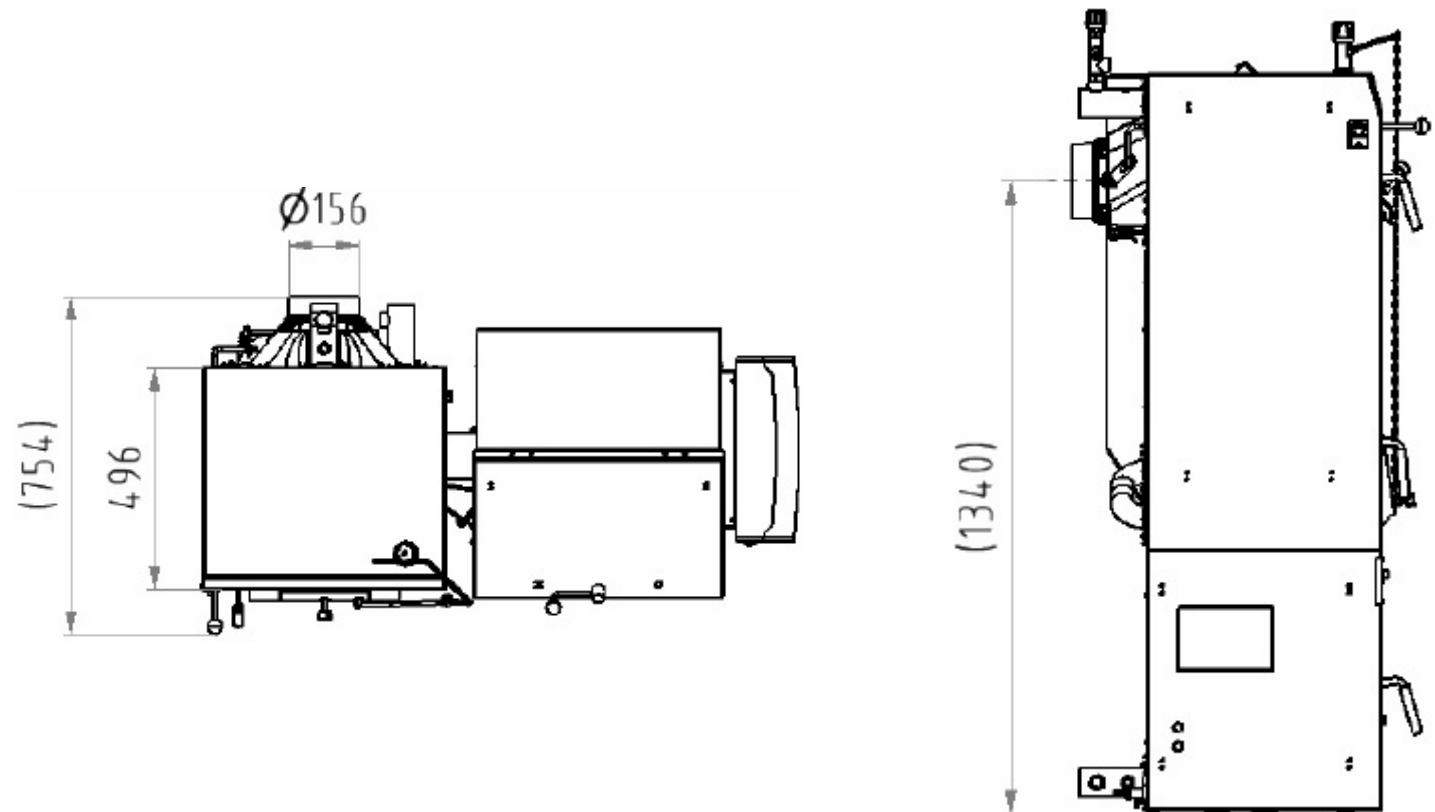
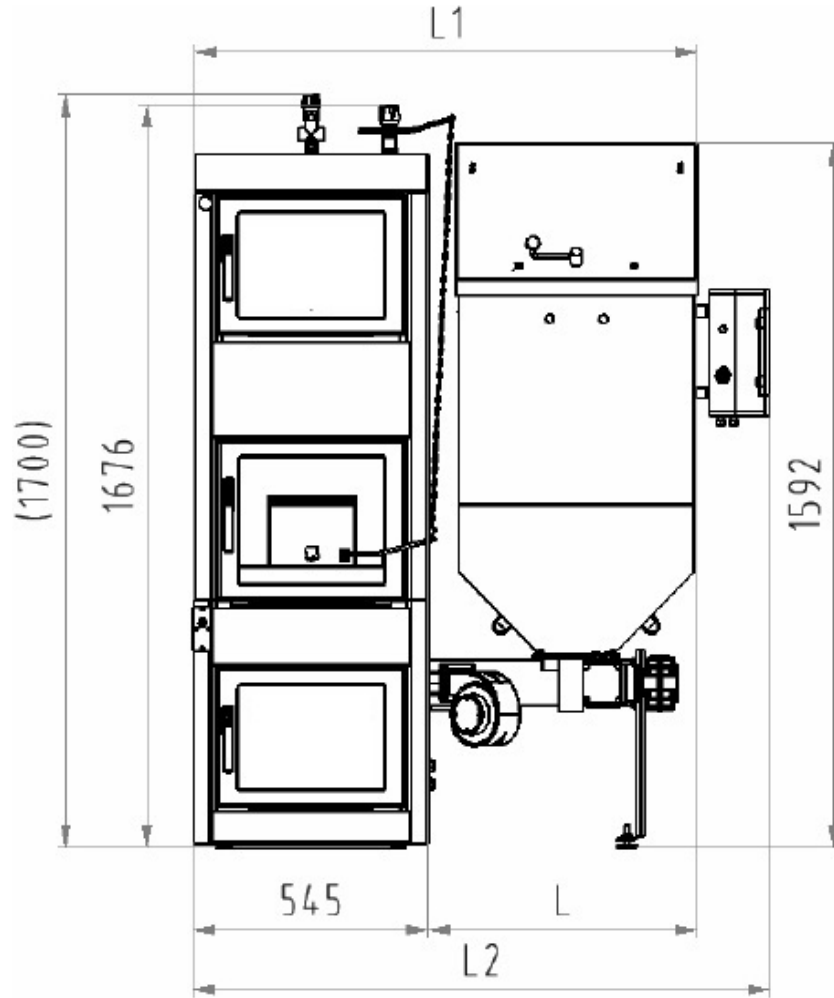
Automatischer Kombi Gussheizkessel für Holz, Kohle, Koks Scheitholz Holzbriketts und Pellets. Leistungsgrösse von 7 - 25,0 kW geeignet für Wohnhäuser, Ein- und Mehrfamilienhäuser.

Der Universal Zentralheizungskessel ZDB HD1 für Pellets, Kohle und Anthrazit ist ein Glieder- Heizkessel aus Grauguss mit wahlweise links oder rechts angebrachtem Pelletvorratsbehälter mit bis zu 570 Liter Inhalt. Der Kessel kann sowohl mit Pellets aus dem internen oder einem externen Behälter als auch mit Holzscheiten, Kohle und Steinkohle beschickt werden. Die Zündung des Pelletbrenner kann manuell oder automatisch erfolgen. Der gusseiserne Kesselkörper gewährleistet durch seine hohe Korrosionsbeständigkeit eine lange Lebensdauer. Dieser Holz-Pellet Gussheizkessel, ist sowohl für offene als auch für den Betrieb in geschlossenen Heizungsanlagen geeignet. Der ZDB HWO kann durch seine variable Gliederanzahl dem persönlichen Heizleistungsbedarf angepasst werden. 5 Jahre Hersteller Garantie



ZDB HD1 (4 Glieder) 7 - 25,0 kW
Brennräumtiefe: 300 mm

Maßskizze ZDB HD1



Techn. Daten ZDB HD1

Kesstyp	Automatischer Betrieb	Manueller Betrieb
Gewicht kg	430	
Inhalt Wasserraum dm ³	33,3	
Durchmesser Rohrstützen mm	156	
Inhalt kleiner Behälter dm ³	269	
Inhalt großer Behälter dm ³	528	
Maße Kessel inkl. kleiner Behälter mm	1354 x 644 x 1595	
Maße Kessel inkl. großer Behälter mm	1671 x 644 x 1595	
Füllöffnung großer Behälter mm	422 x 545	300 x 320
Füllöffnung kleiner Behälter mm	422 x 1210	300 x 320
Tiefe Brennraum mm	-	295
Schornsteinzug mbar	0,10-0,15	0,15
Anschluss Vor- Rücklauf	G 2"	

Automatischer Betrieb			
Brennstoff	Steinkohle	Braunkohle	Pellets
Nennleistung kW	25	21,5	24
Regulierte Leistung kW	7-25	7-21,5	7-24
Brennstoffverbrauch bei Nennleistung kg/h	1,2-3,9	1,58-4,52	2,0-6,7
Brenndauer Nennleistung kleiner Behälter h	40 h 30 min	36 h 25 min	23 h 10 min
Brenndauer Nennleistung großer Behälter h	79 h 30 min	71 h 30 min	45 h 20 min
Effektivität %	< 79,1	< 75,1	< 78,8

Manueller Betrieb			
Brennstoff	Koks	Steinkohle	Stückholz
Nennleistung kW	22,5	16,5	16
Minimale Leistung kW	11,3	8,25	4,79
Brennstoffverbrauch bei Nennleistung kg/h	3,375	3,046	4,38
Verbrennungsdauer bei Nennleistung h	4	4	2
Effektivität %	80	75	75

Empfohlener Brennstoff für automatische Regime					
Brennstoff	Körnung mm	Brennstoff	Brennstoffart	Körnung mm	Restfeuchte %
Koks	25-60	Steinkohle	Erbsen	10-18	Max. 12
Steinkohle	25-60	Braunkohle	Nuss 2	10-25	Max. 20
Stückholz	-		Nuss 3	10-16	Max. 20
		Biomasse	Holzpellets	6-20 dm	Max. 12

Die Kessel ZDB HD1 erfüllt die aktuelle BImSchV.