



2011

**Ökologisch heizen – Behaglichkeit und wohltuende Wärme genießen.**

Alle Kaminöfen dieser Preisliste erfüllen die aktuellen Anforderungen der BImSchV (Stand 2011).



## Wasserführende Scheitholzöfen

Modelle Verona, Spectra, Komfort, Favorit, Marinella, Mars, Concorde, Diplomat, Modelle Warm/CS, Klima/CS ..... Seite 4 – 8

## Wasserführende Scheitholzeinsätze

Modelle Diplomat BS, Senator BS ..... Seite 9

Alle wasserführenden Kaminöfen und Kamineinsätze in dieser Preisliste sind mit einem zusätzlichem Wärmetauscher zur Übertemperaturabsicherung ausgestattet.

## Konventionelle Kaminöfen

Modelle Galant, Premier, Classic, Komfort, Favorit, Bavaria, Concorde, Venera ..... Seite 11-13

**Übersicht Kaminöfen** ..... Seite 14 – 15

## Wasserführende Pelletöfen

Modelle Idrotech, Idroflexa, Idrofast, Eoidro, Norma, Mimi, Magic Prestige, Esprit, Toronto, Quebec, Boston, Detroit, Miami ..... Seite 17 – 21

## Konventionelle Pelletöfen

Modelle Forma, Twin, Seven, Flexa, Iris Plus, Iris Up, Rose, Little, Junior, Kelly, Tiny, Marea, Medea, Aida, Funny, Cherie, Moon, Space, Danubio, Nilo, Rio ..... Seite 22 – 28

Alle Pelletöfen inkl. Steuerung und Pelletbehälter (anschlussfertig).

**Pelleteinsätze/Festbrennstoffkessel**  ..... Seite 29 – 31

**Übersicht Pelletöfen** ..... Seite 32 – 33

## Zubehör und technische Ausrüstung

Kamingarnituren, Glasbodenplatten, Fernbedienungen, Pellets ..... Seite 34

Anschlussets ..... Seite 35

Mischer, Regler, Thermostaten, Ausdehnungsgefäße, Ladestationen, Pumpen ..... Seite 36 – 37

## Rauch-/Abgasrohre

Abgasrohre für Kamin- und Pelletöfen ..... Seite 38 – 41

## Ersatzteile

Ersatzteile für Öfen und Zubehör ..... Seite 42

**Anlagenbeispiele** ..... Seite 43 – 46

# WASSERFÜHRENDE KAMINÖFEN



## Modell VERONA KBS

Moderner wasserführender Kaminofen der kleineren Leistungsklasse mit seitlicher Keramikverkleidung.

Nennwärmeleistung ..... 9 kW

€ **1149,-**

Art.-Nr. 119219200

## Modell SPECTRA KBS

Moderner wasserführender Kaminofen mit Warmhaltefach und seitlicher Keramikverkleidung.

Nennwärmeleistung ..... 9 kW

€ **1499,-**

Art.-Nr. 119219100



## Modell KOMFORT DBS

Solider wasserführender Kaminofen. Funktionell und übersichtlich, perfekt geeignet als Einsteigermodell.

Nennwärmeleistung ..... 10 kW

**AKTIONS-PREIS**

€ **999,<sup>90</sup>**

Art.-Nr. 1002110001



### Modell KOMFORT KXLBS und AKXLBS

Kompakter wasserführender Kaminofen mit Gußrüttelrost. Die seitliche Keramik ist austauschbar.

Nennwärmeleistung ..... 10 kW

**€1739,-**

AKXLBS mit Haube  
Art.-Nr. 100211100

**€1729,-**

KXLBS ohne Haube  
Art.-Nr. 100211000

### Modell FAVORIT 2KXBS

Wasserführender Kaminofen der mittleren Leistungs-klasse mit prismatischen Flügeltüren und Gußrüttelrost. Die seitliche Keramikverkleidung kann mit wenigen Handgriffen ausgewechselt werden.

Nennwärmeleistung ..... 10 kW



**€1839,-**

Art.-Nr. 100212000

### Modell MARINELLA BSP und BSP INDIVIDUAL



Sehr moderner wasserführender Kaminofen der mittleren Leistungs-klasse. Durch seine gewölbte Front und dem hochwertigen Kachelset ist dieser Ofen ein echter Blickfang für jeden Wohnraum. Das rechte Bild zeigt den Marinella mit Kachelset in champagner.

Nennwärmeleistung ..... 9,5 kW

**€2299,-**

Art.-Nr. 119219000

**€2799,-**

inkl. Kachelset  
Art.-Nr. 119219001

Mit Kachelset in verschiedenen Farben: 2799,-.  
Auch mit Lifestyle-Effekt Glasuren erhältlich: 2970,-.

Eine Liste der verfügbaren Glasuren finden Sie im Downloadbereich unserer Website unter [www.st-ad.de](http://www.st-ad.de)

# WASSERFÜHRENDE KAMINÖFEN



## Modell MARS BS

Sehr schöner wasserführender Kaminofen in ovaler Grundform. Durch seine stilvolle Bauform und der exklusiven Natursteinverkleidung ist dieses Modell ein echtes Highlight.

Nennwärmeleistung ..... 9,5 kW

€ 2699,-

Art.-Nr. 100390001

## Modell CONCORDE KBS und AKBS

Dieser leistungsstarke wasserführende Kaminofen zeichnet sich durch sein schlichtes und funktionelles Ambiente aus. Durch die sehr große Feuerraumöffnung passen Holzscheite bis zu einer Länge von 0,5m in den Brennraum.

Nennwärmeleistung ..... 12 kW

€ 2049,-

KBS ohne Haube  
Art.-Nr. 100213003



€ 2059,-

AKBS mit Haube  
Art.-Nr. 100213100

## Modell CONCORDE 2KBS und 2AKBS

Durch seine gewinkelten Flügeltüren hat dieser wasserführende Kaminofen eine sehr räumliche und gemütliche Ausstrahlung. Daher eignet sich dieses Modell gut für große und rustikale Räume.

Nennwärmeleistung ..... 13 kW

€ 2199,-

2AKBS mit Haube  
Art.-Nr. 100213103

€ 2189,-

2KBS ohne Haube  
Art.-Nr. 100213002



€ 2419,-

AKBSP mit Haube  
Art.-Nr. 100380001



€ 2399,-

KBSP ohne Haube  
Art.-Nr. 100370001

### Modell CONCORDE KBSP und AKBSP

Das Besondere dieses wasserführenden Kaminofens ist die extrem große Sichtfläche auf das Feuer. Dadurch erzeugt dieser Ofen in jedem Raum eine Atmosphäre zum Wohlfühlen. Durch die austauschbare Keramik ist die Anpassung in jeden Wohnraum sehr einfach und schnell umzusetzen.

Nennwärmeleistung ..... 13 kW

### Modell DIPLOMAT 11XBS

Großer wasserführender Kaminofen mit sehr guten Leistungsdaten. Durch die Front aus Edelstahl wird ein zeitloses Ambiente geschaffen welches Sie einfach nur beeindruckt wird.

Nennwärmeleistung ..... 14,5 kW

€ 2549,-

Art.-Nr. 100215011



### Modell DIPLOMAT BS

Dieser robuste wasserführende Kaminofen ist in seiner Klasse beispiellos. Mit einer Höhe von 2,25m eignet sich dieser Riese für sehr große Räume mit entsprechendem Wärmebedarf.

Nennwärmeleistung ..... 18 kW

€ 2599,-

Art.-Nr. 100215000

# WASSERFÜHRENDE KAMINÖFEN



## Modell WARM CS

Wasserführender Kaminofen mit modernen Keramikapplikationen in verschiedenen Farben.

Nennwärmeleistung ..... 14 kW

**€ 2998,-**

ohne Warmhaltefach  
rot Art.-Nr. 297624730  
bernstein Art.-Nr. 297624720

**€ 3296,-**

mit Warmhaltefach  
rot Art.-Nr. 297624750  
bernstein Art.-Nr. 297624740



## Modell KLIMA CS

Wasserführender Kaminofen mit Natursteinapplikationen.

Nennwärmeleistung ..... 14 kW

**€ 3149,-**

ohne Warmhaltefach  
Art.-Nr. 297624700

**€ 3449,-**

mit Warmhaltefach  
Art.-Nr. 297624710

# WASSERFÜHRENDE KAMINEINSÄTZE



Einbaubeispiel

## Kamineinsatz DIPLOMAT BS

Dieser leistungsstarke wasserführende Kamineinsatz kann durch die individuelle Verkleidung jedem erdenklichem Ambiente angepasst werden.

Nennwärmeleistung ..... 18 kW

**€ 2099,-**

BS Art.-Nr. 100225000  
Preis ohne Kaminbausatz



**€ 2149,-**

BS Eck Art.-Nr. 100225010

## Kamineinsatz SENATOR BS

Nennwärmeleistung ..... 14 kW

Mit externer Primär- und Sekundärluftzufuhr  
(Primärluftautomatik) - Art.Nr. 100224003

**€ 2099,-**

Standard (ohne ext. Luftzuf.)  
Art.-Nr. 100224000

**€ 2399,-**

mit Primärluftautomatik  
Art.-Nr. 100224003



Einbaubeispiel





**ST-AD**



# KONVENTIONELLE KAMINÖFEN



## Modell GALANT

Kleiner eleganter Kaminofen mit rundem Kuppelteil.

Nennwärmeleistung ..... 6 kW

€ 299,-

Art.-Nr. 100017200

## Modell PREMIER

Kaminofen in zeitlosem Design. Luxus für den kleinen Geldbeutel.

Nennwärmeleistung ..... 6 kW

€ 339,-

Art.-Nr. 100018000



## Modell CLASSIC

Kaminofen der kleinen Leistungsklasse mit gewölbtem Oberteil.

Nennwärmeleistung ..... 6 kW

€ 369,-

Art.-Nr. 100016001

# KONVENTIONELLE KAMINÖFEN



## Modell KOMFORT 11

Kaminofen mit Warmhaltefach und seitlicher Keramikverkleidung.

Nennwärmeleistung ..... 6 kW

€ **399,-**

Art.-Nr. 100011001

## Modell KOMFORT KXL und AKXL

Zeitloser Kaminofen der mittleren Leistungsklasse mit Gußrüttelrost und austauschbarer Keramikverkleidung.

Nennwärmeleistung ..... 10 kW

€ **629,-**

KXL ohne Haube  
Art.-Nr. 100011000



€ **639,-**

KXL mit Haube  
Art.-Nr. 100011100



## Modell FAVORIT 2KX

Kaminofen der mittleren Leistungsklasse mit prismatischen Flügeltüren und Gussrüttelrost. Die seitliche Keramikverkleidung kann mit wenigen Handgriffen ausgewechselt werden.

Nennwärmeleistung ..... 10 kW

€ **729,-**

Art.-Nr. 100012000

## Modell CONCORDE K und AK

Kaminofen mit großer Leistungsstufe und extra-großem Feuerraum (>0,5m).

Nennwärmeleistung ..... 14 kW

€ **729,-**

K ohne Haube  
Art.-Nr. 100013000



€ **739,-**

AK mit Haube  
Art.-Nr. 100013100



## Modell BAVARIA I

Toskanisch anmutender Kaminofen in den vier Farbvarianten ahorn, rauchblau, wiese und aprikose. Weitere Glasuren auf Anfrage.

Nennwärmeleistung ..... 6,5 kW

€ **799,-**

Art.-Nr. 1190181001

## Modell CONCORDE 2K und 2AK

Durch seine gewinkelten Flügeltüren hat dieser Kaminofen eine sehr räumliche und gemütliche Ausstrahlung. Daher eignet sich dieses Model gut für große Räume. (für Holzscheite bis 0,5m)

Nennwärmeleistung ..... 14 kW

€ **789,-**

2K ohne Haube  
Art.-Nr. 100013002

€ **799,-**

2AK mit Haube  
Art.-Nr. 100013102



## Modell VENERA

Nennwärmeleistung ..... 8 kW

Zubehör Kachelset in Farbe: cotto, champagner, weichsel, basic-summer, basic-yellow und vielen weiteren Farben und Glasuren auf Anfrage! Eine Liste der verfügbaren Glasuren finden Sie im Downloadbereich unserer Website unter [www.st-ad.de](http://www.st-ad.de)

€ **999,-**

Standard/Fliesenverkleidung  
Art.-Nr. 119019000

ab € **1498,-**

inkl. Kachelset in versch. Farben  
Art.-Nr. 119019001  
mit Lifestyle-Effekt gg. Aufpreis  
Art.-Nr. 119019002

# ÜBERSICHT

	Nennwärmeleistung	Leistung wasserseitig	Leistung luftseitig	Höhe	Breite	Tiefe	Wirkungsgrad	Abgastemperatur in °C	CO-Gehalt bei 13% O <sup>2</sup> in mg/m <sup>3</sup>	Staub-Gehalt bei 13% O <sup>2</sup> in mg/m <sup>3</sup>
<b>Kaminöfen</b>										
KOMFORT 11	6	-	6	850	530	385	79	248	1930	75
CLASSIC	6	-	6	970	490	480	79	248	1930	75
Premier	6	-	6	747	470	360	79	248	1930	75
Galant 11	6	-	6	975	410	410	79	248	1930	75
Bavaria I	7	-	7	1050	610	380	77	265	1814	71
Venera	8	-	8	1140	550	491	79	226	930	49,7
FAVORIT 2KX	10	-	10	980	585	545	73,5	295	1665	67,3
KOMFORT KXL/AKXL	10	-	10	980 (1210)	585	475	73,5	295	1665	67,3
CONCORDE K/AK	14	-	14	980 (1210)	684	545	75,33	317	1267	57,9
CONCORDE 2K/2AK	14	-	14	980 (1210)	684	545	75,33	317	1267	57,9

<b>wasserführende Kaminöfen</b>										
Marinella BSP	8	5	3	1140	550	491	74	286	1614	69,9
Mars BS	9	5,5	3,5	1090	550	480	76	226	1969	71
Spectra KBS	9	5	4	1137	550	520	73,29	276	1983	71,3
Verona KBS	9	5	4	910	550	480	73,29	276	1983	71,3
FAVORIT 2KXBS	10	5,5	4,5	980	585	580	75	278	1981	62,6
KOMFORT KXLBS/AKXLBS	10	5,5	4,5	980 (1210)	585	475	75	278	1981	62,6
KOMFORT DBS	10	5,5	4,5	980	585	475	75	278	1981	62,6
CONCORDE KBS/AKBS	14	8	6	980 (1210)	690	580	74	273	1650	54,8
CONCORDE 2KBS/2AKBS	13	7	6	980 (1210)	660	580	75	283	1754	54,5
CONCORDE KBSP/AKBSP	13	7	6	980 (1210)	660	530	75	283	1754	54,5
DIPLOMAT 11 XBS	14,5	8	6,5	1854	740	570	80	280	920	38,1
DIPLOMAT BS Kaminofen	18	10	8	2250	914	615	74	310	1764	59,2

<b>wasserführende Kamineinsätze</b>										
Senator BS	14	7,5	6,5	810	700	600	79	239	1874	49,8
Senator BS (ext. Luftzufuhr)	14	7,5	6,5	790	740	720	79	239	1874	49,8
DIPLOMAT BS Kammer+eck	18	10	8	946	846	665	75,27	299	1851	61,2



Abgasmassstrom in g/s	Bauart	externe Primärluftzufuhr	Primärluftautomatik	externe Primär- und Sekundärluftzufuhr	Rauchrohranschluss in mm	Pos. Rauchrohranschluss	stündlicher Abbrand in kg/h	Sicherheitsabstände in mm (hinten)	Sicherheitsabstände in mm (seitlich)	BIMSCHV 1. Stufe
6,3	1	nein	nein	nein	150	oben	2	400	500	ja
6,3	1	nein	nein	nein	150	oben	2	400	500	ja
6,3	1	nein	nein	nein	150	oben	2	400	500	ja
6,3	1	nein	nein	nein	150	oben	2	400	500	ja
7	1	nein	nein	nein	150	hinten	2,13	400	400	ja
6,8	1	nein	nein	nein	150	oben	2,4	300	300	ja
8,9	1	nein	nein	nein	150	oben	3,25	300	300	ja
8,9	1	nein	nein	nein	150	oben	3,25	300	300	ja
10,57	1	nein	nein	nein	150	oben	4,29	300	300	ja
10,57	1	nein	nein	nein	150	oben	4,29	300	300	ja

8,1	1	nein	ja	nein	150	oben	2,74	300	300	ja
7,51	1	ja	ja	nein	150	oben	2,57	250	250	ja
8,83	1	nein	nein	nein	150	oben	2,82	250	250	ja
8,83	1	nein	nein	nein	150	oben	2,82	250	250	ja
9,8	1	nein	nein	nein	150	oben	3,34	300	300	ja
9,8	1	nein	nein	nein	150	oben	3,34	300	300	ja
9,8	1	nein	nein	nein	150	oben	3,34	300	300	ja
13,32	1	ja	ja	nein	150	oben	4,63	300	300	ja
11,4	1	ja	ja	nein	150	oben	4,4	300	300	ja
11,4	1	ja	ja	ja	150	oben	4,4	300	300	ja
10,37	1	ja	nein	nein	150	oben	4,38	300	300	ja
15,9	1	ja	nein	nein	200	oben	6	300	300	ja

11,72	nicht für Mehrfachbelegung geeignet	nein	nein	nein	150	oben	4,34			ja
11,72	nicht für Mehrfachbelegung geeignet	ja	ja	ja	150	oben	4,34			ja
15,5	1	ja	nein	nein	200	oben	5,84			ja



### Wussten Sie schon ...



Die Förderfähigkeit von automatisch beschickten Anlagen mit Leistungs- und Feuerungsregelung sowie automatischer Zündung zur Verfeuerung von Holzpellets mit einer installierten Nennwärmeleistung von 5 kW bis 100 kW beträgt € 36,- je kW errichteter installierter Nennwärmeleistung. Dabei gelten die folgenden Mindestförderbeträge:

- für Pelletöfen mit Wassertasche ..... € 1.000,-
- für Pelletkessel ..... € 2.000,-
- für Pelletkessel mit neu errichtetem Pufferspeicher (Speichervolumen mind. 30 l / kW) ..... € 2.500,-

Zu den förderfähigen Pelletkesseln gehören auch Kombinationskessel zur Verfeuerung von Holzpellets und Scheitholz. Kombinationskessel müssen über ein Mindest-Pufferspeichervolumen von 55 Liter je Kilowatt Nennwärmeleistung für den handbeschickten Teil der Anlage verfügen.

Quelle: Bundesamt für Wirtschaft und Ausfuhrkontrolle / Stand 01.07.2011 ([www.bafa.de](http://www.bafa.de))



# WASSERFÜHRENDE PELLETOFEN



## Modell IDROTECH



Dieser wasserführende Pelletofen ist mit einem Pelletbehälter ausgestattet und inkl. Steuerung anschlussfertig für die Montage an einem bestehendem Heizungssystem.

Nennwärmeleistung ..... 11,3 kW

€ **3070,-**

Stahl grau, Keramik weinrot  
Art.-Nr. 297434840  
Stahl grau, Keramik leder  
Art.-Nr. 297434840KL



€ **3189,-**

Keramik dunkelrot  
Art.-Nr. 297433760  
Keramik leder  
Art.-Nr. 297433770



## Modell ECOIDRO



Dieser wasserführende Pelletofen ist mit einem Pelletbehälter und einer ausgereiften Steuerung mit Timerfunktion ausgestattet. Anschlussfertig für die Montage an ein bestehendes Heizungssystem.

Nennwärmeleistung ..... 11,3 kW



€ **3593,-**

Alu/Zierteile Keramik beige  
Art.-Nr. 297276220  
Alu/Zierteile Keramik weinrot  
Art.-Nr. 297276230



€ **3829,-**

Ober-/Seitent. Keramik beige  
Art.-Nr. 297276130  
Ober-/Seitent. Keramik rot  
Art.-Nr. 297275390



## Modell Idroflexa

Ein Ofen der modernen Zeit. Er fügt sich zeitlos schlicht in seine Umgebung ein. (Fernbedienung optional)

Nennwärmeleistung ..... 11,3 kW

€ **3832,-**

Seiten-/Oberteil Keramik weiß  
Art.-Nr. 297655990  
Seiten-/Oberteil Keramik  
haselnuß  
Art.-Nr. 297656010  
Seiten-/Oberteil Keramik rot  
Art.-Nr. 297656000



€ **3630,-**

Seiten-/Oberteil Alu grau  
Art.-Nr. 297656020



# WASSERFÜHRENDE PELLETÖFEN



## Modell IDROFAST



Moderner wasserführender Pelletofen mit Keramik-Elementen in bordeaux oder panna (creme) und umlaufendem Sockel.

Nennwärmeleistung ..... 14 kW

€ **4379,-**

Keramik bordeaux  
Art.-Nr. 297435260  
Keramik panna (creme)  
Art.-Nr. 297435270

## Modell MELODY LINE



Ein wasserführender Pelletofen der modernen Zeit. Er fügt sich zeitlos schlicht in seine Umgebung ein und ist mit vielen Besonderheiten ausgestattet.

Nennwärmeleistung ..... 14 kW

€ **4392,-**

Modell NORMA in Naturstein  
Art.-Nr. 297633130

€ **4749,-**

Modell MIMI in Sandstein  
Art.-Nr. 297633140



Modelreihe TOP LINE (Magic, Prestige, Esprit)  
 Diese wasserführenden Pelletöfen sind mit dem neuen „LEONARDO sistema“  
 ausgestattet. Eine Fernbedienung ist im Preis enthalten.



### Modell MAGIC



Pelletofen mit guter Wärmeleistung  
 und Zierteilen aus Keramik grau

Nennwärmeleistung ..... 18 kW

€ **4760,-**

Art.-Nr. 297648190



### Modell PRESTIGE



Leistungsstarker Pelletofen welcher eine sehr  
 schöne Keramikverkleidung hat. Die Keramik ist in  
 verschiedenen Farben lieferbar.

Nennwärmeleistung ..... 18 kW



€ **4998,-**

Keramik rot  
 Art.-Nr. 297648170  
 Keramik bernsteinfarben  
 Art.-Nr. 297648150  
 Keramik weiß  
 Art.-Nr. 297648160



### Modell ESPRIT



Wasserführender Pelletofen mit hochwertiger  
 Natursteinverkleidung.

Nennwärmeleistung ..... 18 kW

€ **5117,-**

Art.-Nr. 297648180





# WASSERFÜHRENDE PELLETÖFEN

Alle Modelle der EXTRA LINE (Toronto, Quebec, Montreal, Boston, Detroit und Miami) sind mit dem effizienten LEONARDO sistema ausgestattet und werden mit einer Fernbedienung ausgeliefert.



## Modell BOSTON/TORONTO



Pelletofen mit guter Wärmeleistung. In rot oder mit Zierteilen aus Keramik sahnefarben inklusive Fernbedienung!

Nennwärmeleistung BOSTON ..... 33 kW  
Nennwärmeleistung TORONTO ..... 24 kW

€ **5759,-**

Modell TORONTO  
Zierteile rot  
Art.-Nr. 297637770  
Zierteile sahnefarben  
Art.-Nr. 297637760

€ **6569,-**

Modell BOSTON  
Zierteile rot  
Art.-Nr. 297652500  
Zierteile sahnefarben  
Art.-Nr. 297652490



## Modell DETROIT/QUEBEC



Pelletofen mit guter Wärmeleistung. In rot oder mit Zierteilen aus Keramik sahnefarben inklusive Fernbedienung!

Nennwärmeleistung DETROIT ..... 33 kW  
Nennwärmeleistung QUEBEC ..... 24 kW

€ **6128,-**

Modell QUEBEC  
Seiten-/Zierteile rot  
Art.-Nr. 297637750  
Seiten-/Zierteile sahnefarben  
Art.-Nr. 297637740



€ **6902,-**

Modell DETROIT  
Seiten-/Zierteile rot  
Art.-Nr. 297652480  
Seiten-/Zierteile sahnefarben  
Art.-Nr. 297652470



## Modell MIAMI/ MONTREAL



Kaminofen mit überzeugender Wärmeleistung und aufwendiger Motiv-Keramik. Inklusive Fernbedienung!

Nennwärmeleistung MIAMI ..... 33 kW  
Nennwärmeleistung MONTREAL ..... 24 kW

€ **6128,-**

Modell MONTREAL  
Seiten-/Zierteile bordeaux  
Art.-Nr. 297656030

€ **6902,-**

Modell MIAMI  
Seiten-/Zierteile bordeaux  
Art.-Nr. 297656040



# KONVENTIONELLE PELLETOFEN



## Modell FORMA



Raumluftunabhängiger, exklusiver Pelletofen mit Keramikfront in elfenbein und inklusive Fernbedienung.

Nennwärmeleistung ..... 6 kW

€ **3797,-**

Art.-Nr. 297656110

## Modell TWIN



Raumluftunabhängiger, exklusiver Pelletofen in stonelite mit modernen graphischen Zierelementen und inklusive Fernbedienung.

Nennwärmeleistung ..... 6 kW

€ **3559,-**

Art.-Nr. 297656120



## Modell SEVEN



Moderner Pelletofen in vier verschiedenen Farbvarianten. Fernbedienung separat (€ 55,-) erhältlich.

Nennwärmeleistung ..... 7 kW

€ **2250,-**

Korpus bordeaux, Keramik bordeaux  
Art.-Nr. 297640580  
Korpus grau, Keramik grau  
Art.-Nr. 297640600  
Korpus grau, Keramik weiß  
Art.-Nr. 297640570  
Korpus grau, Keramik leder  
Art.-Nr. 297640590



### Modell Flexa



Pelletofen in modernem Design mit Seitenteilen in Alu oder Keramik. Fernbedienung separat (€ 55,-) erhältlich.

Nennwärmeleistung ..... 8 kW

€ **2845,-**

Seiten-/Oberteil Keramik weiß  
Art.-Nr. 297654750  
Seiten-/Oberteil Keramik haselnuss  
Art.-Nr. 297656060  
Seiten-/Oberteil Keramik rot  
Art.-Nr. 297656050

€ **2642,-**

Seitenteil Alu,  
Oberteil Keramik grau  
Art.-Nr. 297656070

### Modell IRIS UP



Leistungsstarker Pelletofen mit Keramikverkleidung in den Farben rot, grau oder taubengrau.

Nennwärmeleistung ..... 8 kW

€ **2475,-**

taubengrau Art.-Nr. 297638650  
rot Art.-Nr. 297638640  
grau Art.-Nr. 297640310



### Modell ROSE



Pelletofen in der Ausführung mit Keramik in dunkelrot oder beige, sowie Seitenteile grau, Keramik weinrot

Nennwärmeleistung ..... 8 kW

€ **2713,-**

Seitenteile grau, Keramik weinrot  
Art.-Nr. 297291400



€ **2939,-**

Keramik beige  
Art.-Nr. 297260620  
Keramik dunkelrot  
Art.-Nr. 297260610

**Nur noch solange Vorrat reicht verfügbar!**

# KONVENTIONELLE PELLETÖFEN



€ **2844,-**  
Speckstein  
Art.-Nr. 297602020

## Modell IRIS PLUS



Pelletofen mit Keramik in elfenbein, lachs oder weinrot oder mit Specksteinverkleidung.

Nennwärmeleistung ..... 8 kW

€ **2665,-**

Keramik weinrot Art.-Nr. 297291600  
Keramik elfenbein Art.-Nr. 297602010  
Keramik lachs Art.-Nr. 297291610



## Modell JUNIOR



Pelletofen mit Keramik-Verkleidung in bordeaux oder beige.

Nennwärmeleistung ..... 5,8 kW

€ **2046,-**

Keramik bordeaux  
Art.-Nr. 297299750  
Keramik beige  
Art.-Nr. 297298330



€ **3379,-**  
Naturstein  
Art.-Nr. 297435570

## Modell MAREA



Pelletofen mit individuell gestalteten Seitenteilen – wahlweise in Stahl (grau, schwarz, weinrot oder ocker) oder mit Naturstein erhältlich.

Nennwärmeleistung ..... 9,3 kW

€ **3023,-**

Stahl/grau Art.-Nr. 297435210  
Stahl/schwarz Art.-Nr. 297624960  
Stahl/weinrot Art.-Nr. 297641710  
Stahl/ocker Art.-Nr. 297641720



### Modell LITTLE



Kleiner, platzsparender Pelletofen mit guter Wärmeverteilung.

Nennwärmeleistung ..... 5,8 kW

**€ 1833,-**

Art.-Nr. 297435060

### Modell KELLY



Moderner, sehr flach bauender Pelletofen. Fernbedienung separat (€ 55,-) erhältlich.

Set zur Warmluftverteilung optional erhältlich (Art.-Nr. 297297360 – € 78,-)

Nennwärmeleistung ..... 9 kW

**€ 2737,-**

bordeaux  
Art.-Nr. 297656090  
perlgrau  
Art.-Nr. 297656100



### Modell Tiny



Moderner Pelletofen mit einer sehr geringen Bautiefe und „Leonardo-System“, Verkleidung aus Keramik mit Stahleinlagen. Inklusive Fernbedienung!

Set zur Warmluftverteilung optional erhältlich (Art.-Nr. 297297360 – € 78,-)

Nennwärmeleistung ..... 11 kW

**€ 3190,-**

Keramik weiß  
Art.-Nr. 297654450  
Keramik rot  
Art.-Nr. 297656080



# KONVENTIONELLE PELLETÖFEN



## Melody Line – MEDEA



Hochwertiger Pelletofen mit Naturstein.

Nennwärmeleistung ..... 10 kW

€ **3558,-**

Grundausführung  
Art.-Nr. 297633150

€ **3796,-**

mit Warmluftverteilung  
Art.-Nr. 297633160

## Melody Line – AIDA



Hochwertiger Pelletofen mit Sandstein.

Nennwärmeleistung ..... 14 kW

€ **3915,-**

Grundausführung  
Art.-Nr. 297633170

€ **4153,-**

mit Warmluftverteilung  
Art.-Nr. 297633180



## Simpaty Line – VINTAGE



Gußeisener Pelletofen mit „Leonardo-System“ und inkl. Fernbedienung. Set für Warmluftverteilung separat erhältlich (Art.-Nr. 297643890 – € 93,-)

Nennwärmeleistung ..... 11 kW

€ **3785,-**

Keramik rot  
Art.-Nr. 297657470  
Keramik altweiß  
Art.-Nr. 297657480



### Simpaty Line – FUNNY



Modern designter Pelletofen mit Ober- und Zier-  
teilen in verschiedenen Farben.

Nennwärmeleistung ..... 11 kW

€ **3439,-**

Ober- und Zierteile in Keramik-grau, Art.-Nr. 297637940  
Ober- und Zierteile in Keramik-rot, Art.-Nr. 297653200  
Ober- und Zierteile in Keramik-elfenbeinfarben, Art.-Nr. 297653210

### Simpaty Line – MOON



Komfortabler Pelletofen, steuerbar per  
Fernbedienung (inklusive)

Nennwärmeleistung ..... 11 kW

€ **3796,-**

Art.-Nr. 297639300



### Simpaty Line – CHERIE



Pelletofen mit Keramik-Verkleidung in rot, elfen-  
bein oder haselnuss.

Nennwärmeleistung ..... 11 kW

€ **3618,-**

Keramik rot  
Art.-Nr. 297637930  
Keramik elfenbein  
Art.-Nr. 297637920  
Keramik haselnuss  
Art.-Nr. 297648070

# KONVENTIONELLE PELLETÖFEN



## Simpaty Line – SPACE



Pelletofen der Extraklasse mit Sandsteinverkleidung. Fernbedienung zur Steuerung wird mitgeliefert.

Nennwärmeleistung ..... 11 kW

€ **3796,-**

Art.-Nr. 297640820

## Top-Line – NILO



Pelletofen in verschiedenen Farben.  
Inklusive Fernbedienung!

Nennwärmeleistung ..... 13,2 kW

€ **4522,-**

Grundausführung  
rot Art.-Nr. 297657020  
bernstein Art.-Nr. 297657010  
altweiß Art.-Nr. 297657030



## Top-Line – DANUBIO



Hochwertiger Pelletofen, inkl. Fernbedienung  
zur Steuerung

Nennwärmeleistung ..... 13,2 kW

€ **4284,-**

Grundausführung  
Art.-Nr. 297657050



### Top-Line - RIO



Pelletofen, mit hochwertigem Naturstein verkleidet. Inklusive Fernbedienung!

Nennwärmeleistung ..... 13,2 kW

€ **4641,-**

Grundausführung  
Art.-Nr. 297657040

## PELLETEINSÄTZE



### Pelletbox SCF



10 kW, Wirkungsgrad über 90%,  
inkl. Fernbedienung.

Viele Verkleidungen auf Anfrage! Verkleidung optional!

€ **3199,-**

Art.-Nr. 297288950

### Pelletinsert



8 kW, Wirkungsgrad 93%

€ **3641,-**

Art.-Nr. 297623300



**ST-AD**



# FESTBRENNSTOFFKESSEL



## Feststoffbrennkessel ORLAN SUPER D

25 kW – 314W/ORL302SD € 3699,-  
40 kW – 314W/ORL303SD € 4499,-

ab € **3199,-**



## Pelletkessel BOINK

14 kW – 2227023814 € 5870,-  
24 kW – 2227023824 € 6260,-



30 kW – 2227023830 € 6650,-  
60 kW – 2227023860 € 9990,-  
80 kW – 2227023880 € 10690,-

Preis inkl. Brenner, Regelung, Förderschnecke und 220L Pelletssilo. (Ab 60kW mit 350L Silo)



**NEU!**

ab € **5870,-**



## Pelletkessel OTTAWA, BASIC, ATLANTA



Mit internem Pelletbehälter

BASIC 18 kW, Pelletbehälter bis 60 kg – Art.Nr. 297652360 ..... € 4284,-  
OTTAWA 24 kW, Pelletbehälter bis 100 kg – Art.Nr. 297637780 ..... € 5177,-  
ATLANTA 33 kW, Pelletbehälter bis 100 kg – Art.Nr. 297652460 ..... € 5950,-

ab € **4284,-**



## Pelletbehälter

Externer Pelletbehälter mit 250 kg Fassungsvermögen und automatischer Ladevorrichtung – Art.Nr. 297658710

€ **1785,-**



# ÜBERSICHT

	Maße HxBxT in cm	Pellet-Vorratsbehälter in kg	Nennwärmeleistung in kW	BAFA-förderfähig
<b>wasserführende Pelletöfen</b>				
ItalianaCamini Idrotech	95x56x55	27	11,3	Ja
EdilKamin Idroflexa	98x54,5x54	27	11,3	Ja
EdilKamin Ecodro	95x54x55	27	11,3	Ja
Melody Line, Norma/Mimi	115x64x60	26	14	Ja
ItalianaCamini Idrofast	110x65x59	26	16	–
Top Line Magic, Prestige, Esprit	115x68x60	26	18	Ja
Extra Line 24kW Toronto, Quebec/ Montreal	126x63x71 / 124x64,5x74	60	24	Ja
Extra Line kW 33 Boston, Detroit	126x63x71	60	33	Ja
Miami	124x64,5x74	60	33	Ja

<b>Pelletkessel</b>				
Pelletkessel Basic	126x60x56	60	18	Ja
Ottawa	126x63x81	100	24	Ja
Atlanta	126x63x81	100	33	Ja

<b>Pelletöfen</b> (nicht wasserführende Pelletöfen werden zur Zeit nicht von der BAFA gefördert)				
Forma	93x53,5x62	15	6	–
Twin	90x50x50	15	6	–
SEVEN	46x54x96	15	7	–
Flexa	98x54,5x54	20	8	–
IRIS PLUS/ IRIS UP	60x53x95/ 60x49x94	15	8	–
ROSE	54x51x95	20	8	–
Kelly	118x83x26	20	9	–
Tiny	123x89x26	20	9	–
Marea	95x53x52	20	9,3	–
Simpaty Line Vintage, CHERIE, SPACE, MOON, FUNNY	62x56x107	19	11	–
Top Line Danubio, Nilo, Rio	68x53x115	23,5	13,2	–



Wärmeleistungsbe-  
reich in kW

Verbrauch min.-max.  
in kg/h

Autonomi min.-max.  
in h

Raumheizvermögen  
in m<sup>2</sup>

Wirkungsgrad in %

Abgasanschluss in  
cm

Gewicht in kg  
(teil/voll Keramik)

Fernbedienung

3-11,5	1,7-2,7	10-16	320	>90	Ø 8	160/180	optional (297633280)
3,4-11,3	0,8-2,7	10-33	295	>90	Ø 8	204	optional (297658830)
3-11,3	0,7-2,5	10-33	280	>90	Ø 8	170/ 204	optional (297633280)
-14	1-3	8,5-26	340	90	Ø 8	239/ 299	optional (297633310)
3,5-16	1-3,2	8-26	420	>90	Ø 8	292	inklusive
8,1-18		6,5-26	500	>90	Ø 8	325	inklusive
7,5-24	1,8-5,7	10,5-33	625	>90	Ø 10	362/ 360	inklusive
10-33	2,5-7,8	7,7-24	860	>90	Ø 10	362/ 387	inklusive
10-33	2,5-7,8	7,7-24	860	>90	Ø 10	360	inklusive

6,1-18	1-4	15-60	470	92,7	Ø 8	258	inklusive
	1,8-5,7	17-55	625	>90	Ø 10	363	inklusive
10-33	2,5-7,8	13-40	860	>90	Ø 10	363	inklusive

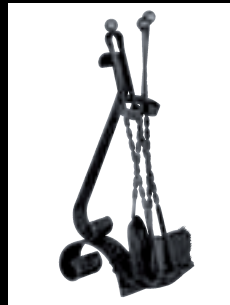
2-6	0,5-1,6	9-30	155	>90	Ø 8	170	inklusive
2-6	0,5-1,6	9-30	155	>90	Ø 8	180	inklusive
2,1-7	0,6-1,7	8,5-25	170	89,2	Ø 8	165	optional (297633280)
3,4-8	0,9-2	10-22	210	>90	Ø 8	185	optional (297658830)
3,4-8	0,9-2,0	7,5-17	190	89,2	Ø 8	157/ 160	optional (297633280)
3,4-8	0,9-2,0		190	89,2	Ø 8	159/ 187	optional (297633280)
2,6-9	0,9-2,6	9,5-22	235	>90	Ø 8	170	optional (297633280)
2,6-9	0,9-2,6	9,5-22	235	>90	Ø 8	190	inklusive
2,8-9,3	1,1-2,2	2,8-9,3	260	85	Ø 8	141/ 186	inklusive
5,5-11	0,7-2,8	7,5-27	270	90,06	Ø 8	207-227/ 233-243	Inklusive
5,1-13,2	1,1-2,9	8,1-21,5	345	92,5	Ø 8	240/ 262/ 277	optional



## Kamingarnituren



11304560790  
**Spina-2**  
3-teilig  
49,- €



10321050222  
**Bavaria**  
3-teilig  
49,- €



11304560700  
**Bravo-2** silber-  
grau / Buche .0700  
59,- €



11304560350  
**Quadra-3**  
anthr. besch. 0350  
64,- €



11304570380  
**Futuris 1**  
edelstahl / matt  
99,- €

## Sicherheitsglasbodenplatten

124801008



**Glasbodenplatte** 80x100x8 mm ..... 80,- €

1241001208

**Glasbodenplatte** 100x120x8 mm ..... 110,- €

10321028832



**Glasbodenplatte** 105x120x8 mm Halbkreis..... 114,- €

10321028882



**Glasbodenplatte** 125x125x8 mm Tropfenform ..... 114,- €

31504030130

**Schmutz-Dichtlippe** selbstklebend für Glasbodenplatten 5,5m ..... 29,- €

841

**DPD EX** für Glasbodenplatte klein (80x100) nur bei Einzelversand ... 26,- €

842

**TNT** für Glasbodenplatte groß (120x100) nur bei Einzelversand ..... 44,- €

## Fernbedienung für Pelletöfen

297254160

**Fernbedienung** ohne Display ..... 41,65 €

297633280

**Fernbedienung** mit Display ..... 53,55 €

297633310

**Fernbedienung** mit Display u. großer Reichweite ..... 95,20 €

## Sonstiges

297281900

**GSM-Telefonschalter** (zum Ein-/Ausschalten per Handy) ..... 488,- €

297434110

**Aschefilter** (zum Anschluss an einen Staubsauger) ..... 47,60 €

1551001580

**Norm-Pellets** im handlichem 15 kg Sack (zzgl. Versand, je nach Menge) ..... 5,40 €

## Marken-Pellets

Preis bei Palettenabnahme auf Anfrage! Marken: German Pellets, Woodox Pellets, HVT (Thüringer Holzpellets)



## Anschluss-Sets

für wasserführende Modelle Komfort, Favorit, Marinella und Concorde

101789111	<b>Direkter Heizbetrieb</b> Thermische Ablaufsicherung (SYR/WATTS), Thermisches Regelventil (ESBE), Pumpe 25/4 (WILO/Grundfos), KFE Kugelhahn, Kugelhahn, Sicherheitsventil, Gehäusetauchthermostat, Sichtblenden (inkl. Vormontage d. Zubehörteile) .....	659,- €
101789112	<b>Betrieb an einem Speicher</b> Thermische Ablaufsicherung (SYR/WATTS), Thermisches Regelventil (ESBE), Pumpe 25/4 (WILO/Grundfos), KFE Kugelhahn, Kugelhahn, Sicherheitsventil, Temperaturdifferenzregler DT-3, Sichtblenden (inkl. Vormontage d. Zubehörteile) .....	729,- €

Für alle wasserführenden Kaminöfen und Kamineinsätze von ST-AD zur externen Montage wie z.B. in einem Hausanschlussraum.

101789113	<b>Direkter Heizbetrieb</b> Thermische Ablaufsicherung (SYR/WATTS), ST-AD Kesselladestation inkl. Pumpe 25/4 (WILO/Grundfos), Rücklaufanhebung mit dynamischem Bypass, Kugelhahn mit Thermometer in Vor- und Rücklauf, KFE-Kugelhahn, Sicherheitsventil, Gehäusetauchthermostat, 12 l Ausdehnungsgefäß mit Kappenventil und Wandhalterung. Hinweis: Für die wasserführende Modellreihe DIPLOMAT wird zusätzlich ein Feuerzugregler benötigt. ....	533,40 €
101789114	<b>Betrieb an einem Speicher</b> Thermische Ablaufsicherung (SYR/WATTS), ST-AD Kesselladestation inkl. Pumpe 25/4 (WILO/Grundfos), Rücklaufanhebung mit dynamischem Bypass, Kugelhahn mit Thermometer in Vor- und Rücklauf, KFE-Kugelhahn, Sicherheitsventil, Temperaturdifferenzregler DT-3, 12 l Ausdehnungsgefäß mit Kappenventil und Wandhalterung. Hinweis: Für die wasserführende Modellreihe DIPLOMAT wird zusätzlich ein Feuerzugregler benötigt. ....	602,40 €

## Sichtblenden

100712	Sichtblenden einzeln für Modellreihen Komfort und Favorit .....	49,- €
100712M	Sichtblenden einzeln für Marinella BSP .....	49,- €
100712C	Sichtblenden einzeln für Modellreihe Concorde. ....	49,- €

## Mischer

102512300220	<b>Dreiwegeventil 1-1 mit Motor</b> .....	103,- €
10651001500	<b>ESBE VTC312, AG1, 45°C (Rücklaufanhebung)</b> .....	74,- €
10651001600	<b>ESBE VTC312, AG1, 55°C (Rücklaufanhebung)</b> .....	74,- €
10651001700	<b>ESBE VTC312, AG1, 60°C (Rücklaufanhebung)</b> .....	74,- €
10651001800	<b>ESBE VTC312, AG1, 70°C (Rücklaufanhebung)</b> .....	74,- €
10651001900	<b>ESBE VTC312, AG1, 80°C (Rücklaufanhebung)</b> .....	74,- €

Weitere Ventile und Mischautomaten auf Anfrage.

## Regler & Thermostaten

1017076630200000	<b>Feuerungsregler DN 20-R 3/4</b> .....	59,50 €
1017076458300000	<b>Kesselsicherheitsgruppe bis 50 kW</b> .....	30,- €
102211212040	<b>Gehäuse-Tauchthermostat TT 100 mm</b> .....	40,- €
102211212050	<b>Gehäuse-Tauchthermostat TT 150 mm</b> .....	42,- €
102211212060	<b>Gehäuse-Tauchthermostat TT 200 mm</b> .....	45,- €
102211208050	<b>Rohranlegefühler</b> .....	21,- €
1017076550001000	<b>Schnellentlüfter</b> .....	6,90 €
1017076500102000	<b>Sicherheitsventil 2,5 bar, 1/2 bis 50 kW</b> .....	7,50 €
1017076530662820	<b>SYR Füllkombi 6628</b> .....	229,- €
10800030000	<b>DT-3 STAD-INTIEL, 2 ... 20 K</b> .....	109,- €
10800031000	<b>DT-3.1 STAD-INTIEL, solargeeignet</b> .....	149,- €
10800032000	<b>DT-3.2 STAD-INTIEL</b> .....	129,- €
10800033000	<b>Festwert-Stetigregler</b> (mit Vorlauffühler für Stellglied-Mischermotoren mit 24/220V) .....	149,- €
1017076800064000	<b>Tauchhülse R 1/2, 40 mm</b> .....	8,- €
1017076800065000	<b>Tauchhülse R 1/2, 60 mm</b> .....	9,- €
1017076800066000	<b>Tauchhülse R 1/2, 100 mm</b> .....	10,- €
1017076528200000	<b>Thermische Ablaufsicherung SYR, Typ 3065, 1,3 m</b> .....	93,- €
1430232120	<b>Thermische Ablaufsicherung Watts STS 20</b> .....	67,- €

Weiteres Zubehör auf Anfrage.



## Ausdehnungsgefäße

1017071758012000	<b>Membran-Druckausdehnungsgefäß</b> 12 ltr./ 1,5 bar .....	38,- €
1017071758025000	<b>Membran-Druckausdehnungsgefäß</b> 25 ltr./ 1,5 bar .....	62,- €
1017071758035000	<b>Membran-Druckausdehnungsgefäß</b> 35 ltr./ 1,5 bar .....	78,- €
1017071758050000	<b>Membran-Druckausdehnungsgefäß</b> 50 ltr./ 1,5 bar .....	97,- €
1017071758080000	<b>Membran-Druckausdehnungsgefäß</b> 80 ltr./ 1,5 bar .....	144,- €
1017071758100000	<b>Membran-Druckausdehnungsgefäß</b> 100 ltr./ 1,5 bar .....	268,- €
1017071758140000	<b>Membran-Druckausdehnungsgefäß</b> 140 ltr./ 1,5 bar .....	311,- €

Weitere Ausdehnungsgefäße auf Anfrage.

1017008810200200	<b>Kappenventil</b> DN 20, 3/4 bis 50 Liter .....	28,- €
1017008810300300	<b>Kappenventil</b> DN 25 1 über 50 Liter .....	40,- €
1017071720910000	<b>Wandhalterung</b> für 8 bis 25l-Gef. ....	22,- €

## Ladestationen, Pumpen und Zubehör

1433502370	<b>ST-AD Kesselladestation inkl. Pumpe Wilo RS 25/6-3,</b> Thermoweiche (Rücklaufanhebung) 60°C Dynamischer Bypass, 2 Kugelhähne mit Temperaturanzeige, flachdicht. Anschlussgewinde 1 1/2" AG, EPP-Wärmedämmschale .....	319,- €
1433502372	<b>ST-AD Kesselladestation</b> mit Volumenstromregelung .....	349,- €
1439010685	<b>WILO - Nassläufer-HZ-Pumpe CLASSICSTAR RS 25/4</b> .....	99,- €
1439010675	<b>WILO - Nassläufer-HZ-Pumpe CLASSICSTAR RS 25/6</b> .....	109,- €
1017071060123000	<b>WILO Easy Star E / Top E</b> elektr.geregelt E 25/1-3 .....	199,- €
1017071060251000	<b>WILO Easy Star E / Top E</b> elektr.geregelt E 25/1-5 .....	219,- €
1017071196281483	<b>Grundfos-Nassläufer-HZ-Pumpe-Serie UPS 25-60</b> .....	99,- €
1017071195047510	<b>Grundfos elektr.-Umwälzpumpe ALPHA 2</b> (Energie label A) .....	255,- €
1017071196281480	<b>KFE-Kugelhahn</b> 1/2" mit Schlauchverschraubung .....	5,- €
1017076415301000	<b>Messing-Pumpenkugelhahn</b> , vernickelt DN 25 / R1 .....	18,- €
1017076415302000	<b>Messing-Pumpenkugelhahn</b> , mit Sperrventil .....	20,- €
1017071220300500	<b>Pumpenverschraubungsset</b> Temperguß schwarz .....	9,- €

Weitere Sonder- & Energiesparpumpen auf Anfrage

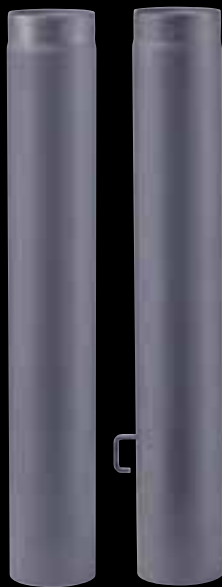
# RAUCH-/ABGASROHRE

**Combi-ELEGANCE-Rohr**  
mit und ohne Drosselklappe  
9X1501000 u. 9X1501100

**Combi-ELEGANCE-Rohr**  
Wandfutter  
9X1503001

**Combi-ELEGANCE-90°-Bogen** drehbar  
9X1500100

**Combi-ELEGANCE-90°-Bogen** gezogen  
9X1504200



**Combi-ELEGANCE-Rohr**  
mit und ohne Drosselklappe  
9X1500500 u. 9X1500510

**Combi-ELEGANCE-90°-Bogen** starr  
9X1500190

**Combi-ELEGANCE-Rohr**  
mit und ohne Drosselklappe  
9X1500250 u. 9X1500251



**Combi-ELEGANCE-Rohr**  
o. Drosselklappe 9X1500150

## Rauchrohr DN 150

2 mm, schwarz (Art.-Nr. X=1) oder gußgrau (Art.-Nr. X=3)  
hitzebeständige Pulverbeschichtung bis 600°C nach DIN EN 1856-2/ DIN 1298

9X1500145	<b>Combi-ELEGANCE-45°-Bogen</b> starr, 150/2 mm, mit Reinigungsöffnung	32,- €
9X1500190	<b>Combi-ELEGANCE-90°-Bogen</b> starr, 150/2 mm, mit Reinigungsöffnung	32,- €
9X1500100	<b>Combi-ELEGANCE-90°-Bogen</b> drehbar, 150/2 mm, mit Reinigungsöffnung	36,- €
9X1504200	<b>Combi-ELEGANCE-90°-Bogen</b> gezogen, 150/2 mm, mit Reinigungsöffnung	99,- €
9X1500150	<b>Combi-ELEGANCE-Rohr</b> 150/0150/2 mm	17,- €
9X1500250	<b>Combi-ELEGANCE-Rohr</b> 150/0250/2 mm	17,- €
9X1500251	<b>Combi-ELEGANCE-Rohr</b> 150/0250/2 mm, mit Drosselklappe	37,- €
9X1500500	<b>Combi-ELEGANCE-Rohr</b> 150/0500/2 mm	22,50 €
9X1500510	<b>Combi-ELEGANCE-Rohr</b> 150/0500/2 mm, mit Drosselklappe	42,50 €
9X1501000	<b>Combi-ELEGANCE-Rohr</b> 150/1000/2 mm	32,- €
9X1501100	<b>Combi-ELEGANCE-Rohr</b> 150/1000/2 mm, mit Drosselklappe	52,50 €
9X150160	<b>Combi-ELEGANCE</b> Wandrosette 150 mm	12,- €
9X1503001	<b>Combi-ELEGANCE</b> Wandfutter 150 mm	8,50 €
9X1506120	<b>Combi-ELEGANCE</b> Reduzierung 2 mm 150/120	28,50 €
9X1506130	<b>Combi-ELEGANCE</b> Reduzierung 2 mm 150/130	28,50 €
9X1506160	<b>Combi-ELEGANCE</b> Erweiterung 2 mm 150/160	28,50 €
9X1506180	<b>Combi-ELEGANCE</b> Erweiterung 2 mm 150/180	29,50 €
9X1506200	<b>Combi-ELEGANCE</b> Erweiterung 2 mm 150/200	29,50 €
9X1507010	<b>Rauchrohrset</b> inkl. Drosselklappe, Rosette, Reinigungsöffnung	75,- €
9X1507001	<b>Rauchrohrset</b> inkl. Drosselklappe, Rosette, Reinigungsöffnung (gezogen)	120,- €
9X1506000	<b>Combi-ELEGANCE Drosselklappe</b> für DN150	19,50 €



## Rauchrohr DN 200

2 mm, schwarz (Art.-Nr. X=1) oder gußgrau (Art.-Nr. X=3)  
hitzebeständige Pulverbeschichtung bis 600°C nach DIN EN 1856-2/ DIN 1298

9X2000145	<b>Combi-ELEGANCE-45°-Bogen</b> starr, mit Reinigungsöffnung	38,50 €
9X2000190	<b>Combi-ELEGANCE-90°-Bogen</b> starr, mit Reinigungsöffnung	38,50 €
9X2000100	<b>Combi-ELEGANCE-90°-Bogen</b> drehbar, mit Reinigungsöffnung	44,50 €
9X2000150	<b>Combi-ELEGANCE-Rohr</b> 200/0150/2 mm	18,50 €
9X2000250	<b>Combi-ELEGANCE-Rohr</b> 200/0250/2 mm	18,50 €
9X2000251	<b>Combi-ELEGANCE-Rohr</b> 200/0250/2 mm, mit Drosselklappe	37,- €
9X2000500	<b>Combi-ELEGANCE-Rohr</b> 200/0500/2 mm	26,- €
9X2001000	<b>Combi-ELEGANCE-Rohr</b> 200/1000/2 mm	38,50 €
9X2001100	<b>Combi-ELEGANCE-Rohr</b> 200/1000/2 mm, mit Drosselklappe	59,- €
9X999200	<b>Combi-ELEGANCE</b> Wandrosette 200 mm	17,- €
9X2003001	<b>Combi-ELEGANCE</b> Wandfutter einfach	12,- €
9X2003002	<b>Combi-ELEGANCE</b> Wandfutter doppelt	25,50 €
9X2006150	<b>Combi-ELEGANCE</b> Reduzierung 200-150	29,- €
9X2006160	<b>Combi-ELEGANCE</b> Reduzierung 200 weit / 160 eng	30,- €
9X2006180	<b>Combi-ELEGANCE</b> Reduzierung 200-180	29,- €
9X2006000	<b>Combi-ELEGANCE</b> Drosselklappe für DN200	20,50 €

## Ersatzteile Rauchrohr

390150200	<b>Reinigungsclappe für Rauchrohr</b> D 150-200mm, mit Quersteg	25,50 €
99150200	<b>Dichtung f. Bogen m. Reinigungsöffn.</b> 150-200 mm	8,- €

Weiteres Rauchrohr in DN 120, 130, 150, 160, 180 und 200 auf Anfrage lieferbar  
Bsp. Artikelnummer für schwarz 91150100, für DN 150 91150100  
Bsp. Artikelnummer für gußgrau 93150100, für DN 200 93200100

## Edelstahlrohr DN 80 für Pelletöfen

geprüft nach DIN EN 1856-2/DIN 1298,  
gußgrau (temperaturbeständig bis 600°C)

930800045	<b>Bogen</b> 80/0,6 mm,45°, starr ohne Tür	56,- €
930802045	<b>Bogen</b> 80/0,6mm,45°, drehbar ohne Tür	66,- €
930800090	<b>Bogen</b> 80/0,6 mm,90°, starr ohne Tür	63,- €
930800100	<b>Bogen</b> 80/0,6 mm,90°, drehbar mit Tür	94,- €
930800250	<b>Rohr</b> 80/0250/0,6 mm	29,- €
930800500	<b>Rohr</b> 80/0500/0,6 mm	43,- €
930801000	<b>Rohr</b> 80/1000/0,6 mm	58,- €
930804090	<b>T-Stück</b> 80/0,6mm mit Rußtopf	75,- €
930806100	<b>Erweiterung</b> , 80 mm weit auf 100mm eng	61,- €
930806113	<b>Erweiterung</b> , 80 mm weit auf 113mm eng	61,- €
930806120	<b>Erweiterung</b> , 80 mm weit auf 120mm eng	61,- €
930806130	<b>Erweiterung</b> , 80 mm weit auf 130mm eng	61,- €
930807250	<b>Justierrohr</b> 80/0,6 mm	32,- €
930807500	<b>Justierrohr</b> 80/0,6 mm	45,- €

A close-up, top-down view of a large pile of cut firewood. The wood is split into various sizes and shapes, showing the natural grain and texture. The colors range from light tan to dark brown, indicating different types of wood or stages of drying. In the top left corner, there is a red logo with the text "ST-AD" in white, outlined in red. The overall appearance is that of a well-stocked firewood pile.

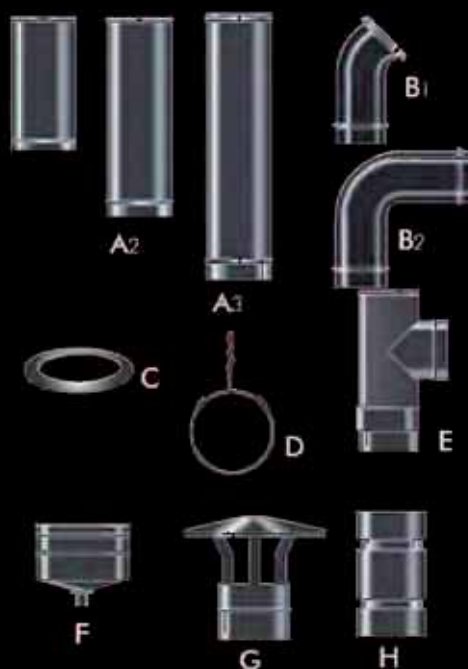
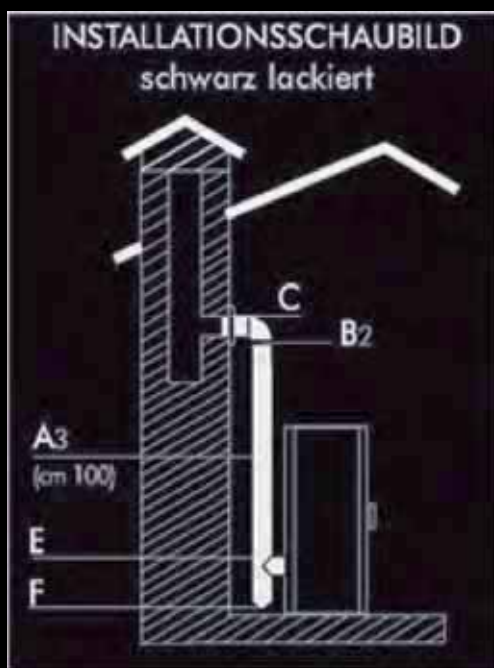
**ST-AD**

# RAUCH-/ABGASROHRE

## Edelstahlrohr DN 80 für Pelletöfen – geschliffen unbeschichtet

geprüft nach DIN EN 1856-2/DIN 1298

900800045	Bogen 80/0,6mm,45°, starr ohne Tür .....	54,- €
900802045	Bogen 80/0,6mm,45°, drehbar ohne Tür .....	63,- €
900800090	Bogen 80/0,6mm,90°, starr ohne Tür .....	60,- €
900800100	Bogen 80/0,6mm,90°, drehbar mit Tür .....	91,- €
900800250	Rohr 80/0250/0,6mm .....	27,- €
900800500	Rohr 80/0500/0,6mm .....	40,- €
900801000	Rohr 80/1000/0,6mm .....	55,- €
900803002	Wandfutter 80/0,6mm, doppelt .....	46,- €
900804090	T-Stück 80/0,6mm mit Rußtopf .....	72,- €
900806100	Erweiterung, 80mm weit auf 100mm eng .....	58,- €
900806113	Erweiterung, 80mm weit auf 113mm eng .....	58,- €
900806120	Erweiterung, 80mm weit auf 120mm eng .....	58,- €
900806130	Erweiterung, 80mm weit auf 130mm eng .....	58,- €
900807250	Justierrohr 80/0,6mm, 250mm .....	29,- €
900807500	Justierrohr 80/0,6mm, 500mm .....	42,- €



## Abgasrohr Edelstahl, schwarz beschichtet

297EBA5200/80N	Rohr 250mm (A1) .....	24,- €
297EBA5450/80N	Rohr 500mm (A1) .....	29,- €
297EBA5950/80N	Rohr 1000mm (A3) .....	39,- €
297EC45/80N	Bogen 45° Bogen (B1) .....	36,- €
297EC90/80N	Bogen 90° Bogen (B2) .....	46,- €
297EDFF80N	Anschlussstück (H) weit/weit .....	31,- €
297EFIS80N	Rohrhalterung (D) .....	9,- €
297EROS80N	Wand-Rundeinsatz (C) (Rosette) .....	13,- €
297ET90/80N	T-Stück (E) (Feder) für Idrotech, Ecodro, Marea .....	57,- €
297ETFP90/80N	T-Stück (E) (Nute) für Evolution Line, Extra Line, Melody Line, Iris plus, Iris Up, Rose, Simpaty Line .....	58,- €
297ETAP80N	Verschlussstück (F) .....	25,- €



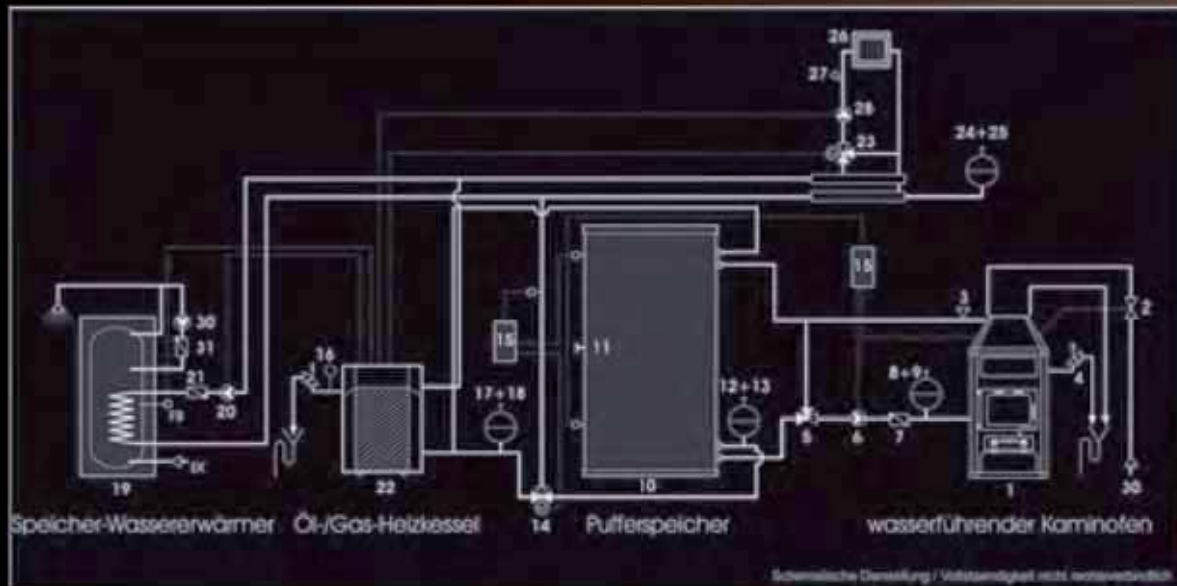
## für Kaminöfen & Kamineinsätze

100920	<b>Schamottestein</b> einzeln .....	19,- €
100921	<b>Set Schamottestein</b> Kaminofen konventionell (stehend) .....	69,- €
100922	<b>Set Schamottestein</b> Kaminofen wasserführend (stehend) .....	39,- €
100923	<b>Set Schamottestein</b> Kaminofen (liegend) .....	59,- €
<b>Glaskeramikscheiben / temperaturbeständig bis 700°C</b>		
100924	<b>Glaskeramikscheibe</b> Classic, Galant, Komfort .....	79,- €
100925	<b>Glaskeramikscheibe</b> Concorde, Senator .....	109,- €
100926	<b>Glaskeramikscheibe</b> Concorde 2, Favorit (einzeln) .....	39,- €
100927	<b>Glaskeramikscheibe</b> Concorde 2, Favorit (Set) .....	129,- €
100928	<b>Glaskeramikscheibe</b> Diplomat (einzeln, klein) .....	39,- €
100929	<b>Glaskeramikscheibe</b> Diplomat (einzeln, groß/Tür) .....	79,- €
100930	<b>Glaskeramikscheibe</b> Diplomat (Set) .....	129,- €
100931	<b>Glaskeramikscheibe</b> Marinella, Venera .....	179,- €
<b>Sonstiges</b>		
100932	<b>Tür- oder Aschefachgriff</b> (einzeln) .....	35,- €
100521	<b>Ersatzgriffset</b> für alle Modelle (chrom/messing) .....	69,- €
100934	<b>Schließmechanik/Verriegelung</b> .....	39,- €
100734	<b>Gußrost</b> , alle Modelle .....	44,- €
100742	<b>Feuerraum-Gußbodenplatte</b> Concorde KBS/AKBS/2KBS/2AKBS .....	64,- €
100716	<b>Gußrost 2-teilig</b> für Senator und Concorde .....	99,- €
115417199	<b>Spraydose</b> Rep.Lack schwarz 400ml, temperaturbeständig bis 600°C .....	29,- €
115417999	<b>Spraydose</b> Rep.Lack gussgrau 400ml, temperaturbeständig bis 600°C .....	29,- €
<b>Dichtungen</b>		
100940	<b>Türdichtschnur</b> .....	20,- €
100941	<b>Scheibendichtband</b> selbstklebend (pro Kaminofen) .....	29,- €
40020022	<b>Keildichtung</b> Sicherheitswärmetauscher (Mod. bis 2008) .....	13,- €

## für Pelletöfen

297230260	<b>Sicherung</b> für Pelletöfen .....	2,- €
297237900	<b>Motor/Antrieb</b> für Pellet-Förderschnecke Idrotech und Eoidro .....	98,- €
297255370	<b>Thermoelement</b> Typ J (Iris, Trend) .....	29,- €
297263290	<b>Steuerplatine</b> für Pelletofen Iris .....	198,- €
297263330	<b>Steuerplatine</b> für Iris (Display mit Wochenzeitschaltuhr) .....	191,- €
297271500	<b>Tauchfühler</b> Idrofox .....	18,- €
297280030	<b>Wärmetauscher</b> aus Guss .....	78,- €
297281170	<b>Zirkulationspumpe</b> Eoidro RS15 (1) .....	127,- €
297283930	<b>Ersatztür</b> Idrotech .....	152,- €
297284010	<b>Steuerplatine</b> für Idrotech .....	271,- €
297284040	<b>Flach-Verbindungskabel</b> für Idrotech .....	71,- €
297285130	<b>Silikondichtung</b> D32/18x6-65/70SH .....	1,- €
297291830	<b>Drehregler</b> Iris Plus .....	3,- €
297291860	<b>Zweifaches Display</b> mit Potentiometern .....	116,- €
297292170	<b>Steuerplatine</b> für Wochentimer Iris Plus .....	198,- €
297425780	<b>Türdichtung</b> D10, 1,5m .....	4,- €
297433300	<b>Obere Keramik</b> für Idrotech SKL/Mariú SKL (Farbe leder) .....	73,- €
297433310	<b>Untere Keramik</b> (Front) für Idrotech SKW/Mariú SKW (Farbe leder) .....	14,- €
297433330	<b>Obere Keramik</b> für Idrotech SKW/Mariú SKW (Farbe weinrot) .....	73,- €
297433340	<b>Untere Keramik</b> (Front) für Idrotech SKW/Mariú SKW (Farbe weinrot) .....	14,- €

## Anlagenbeispiel 1

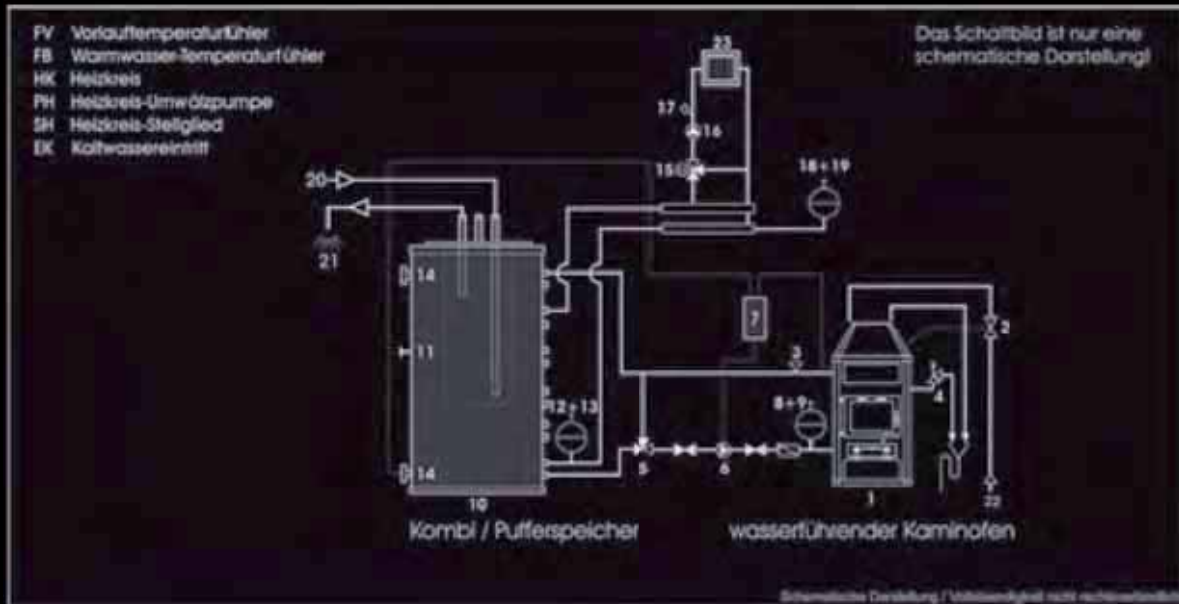


Anlagenbeispiel für eine Wechselbrand-Anlage mit bodenstehendem Öl-/Gas-Heizkessel und Pufferspeicher.

- |  |                                    |
|--|------------------------------------|
| 1. Kaminofen                                   | 16. Sicherheitsgruppe              |
| 2. Thermische Ablaufsicherung                  | 17. Ausdehnungsgefäß               |
| 3. automatischer Schnellentlüfter              | 18. Kappenventil                   |
| 4. Sicherheitsventil (Kesselsicherheitsgruppe) | 19. Brauchwasserspeicher           |
| 5. Thermisches Regelventil (Rücklaufanhebung)  | 20. Pumpe                          |
| 6. Pumpe                                       | 21. Rückschlagkappe                |
| 7. Rückschlagklappe                            | 22. Öl-Gas Heizkessel bodenstehend |
| 8. Ausdehnungsgefäß                            | 23. Mischer (optional)             |
| 9. Kappenventil                                | 24. Ausdehnungsgefäß               |
| 10. Puffer-/Kombispeicher                      | 25. Kappenventil                   |
| 11. Thermometer                                | 26. Heizkreis                      |
| 12. Ausdehnungsgefäß                           | 27. Vorlauftemperatur              |
| 13. Kappenventil                               | 28. Heizkreis-Umwälzpumpe          |
| 14. Dreiwegeventil mit Motor                   | 30. Kaltwassereintritt             |
| 15. Temperaturdifferenzregler                  |                                    |

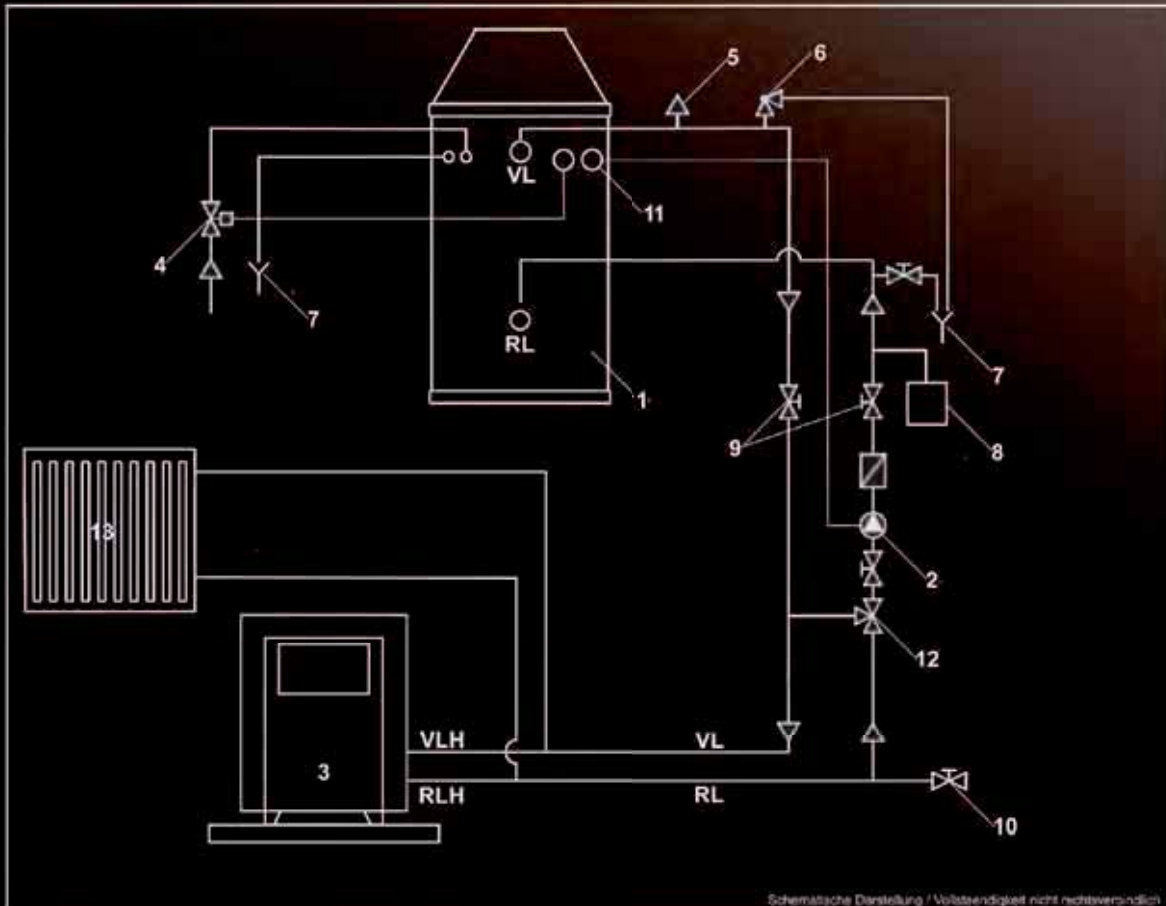
# ANLAGENBEISPIEL

## Anlagenbeispiel 2



1. Kaminofen
2. Thermische Ablaufsicherung
3. automatischer Schnellentlüfter
4. Sicherheitsventil (Kesselsicherheitsgruppe)
5. Thermisches Regelventil (Rücklaufanhebung)
6. Pumpe
7. Temperaturdifferenzregler
8. Ausdehnungsgefäß
9. Kappenventil
10. Puffer-/Kombispeicher
11. Thermometer
12. Ausdehnungsgefäß
13. Kappenventil
14. Fühleranschluss Speicher
15. Mischer (optional)
16. Pumpe Heizkreis (elektr.)
17. Vorlauffühler
18. Ausdehnungsgefäß
19. Kappenventil
20. Kaltwassereintritt
21. Warmwasseraustritt
22. Kaltwassereintritt
23. Heizkreis

### Anlagenbeispiel 3

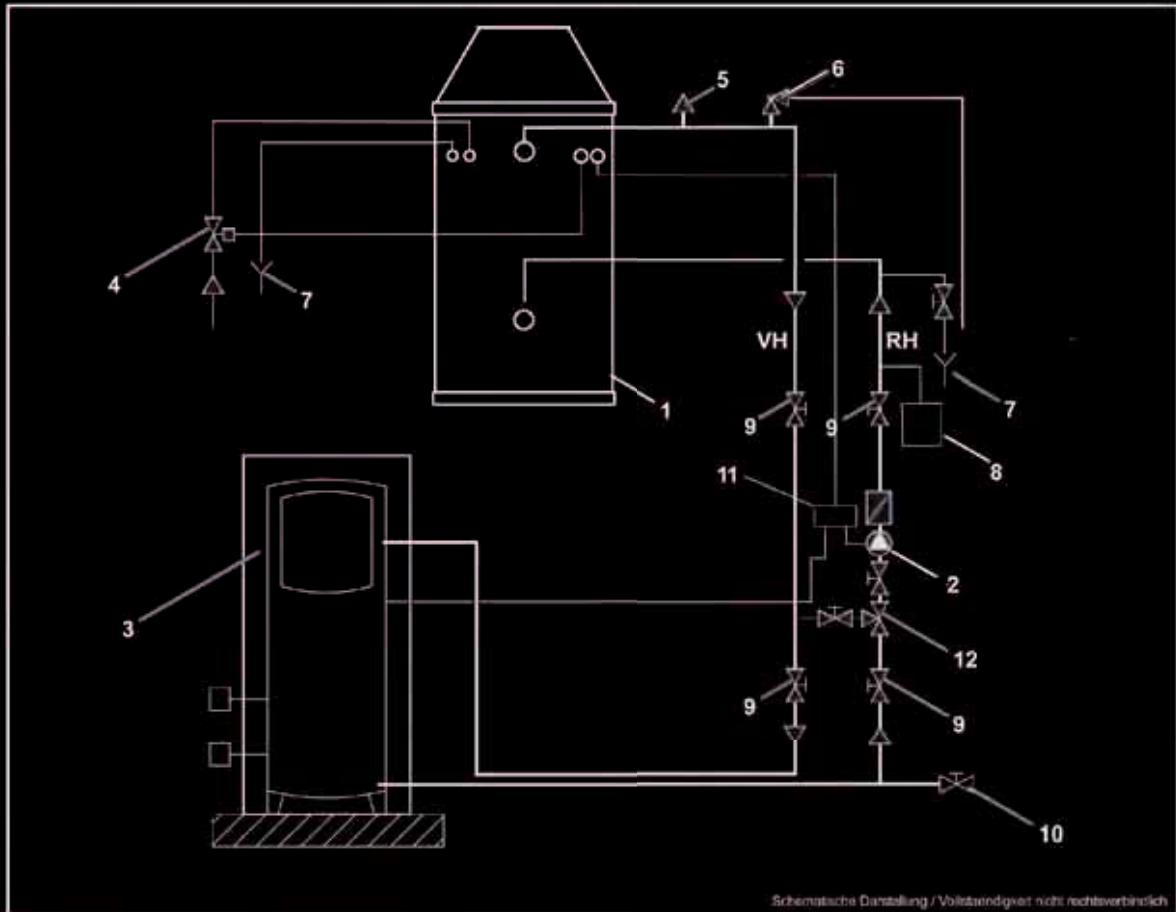


RH: Heizungsrücklauf  
 VLH: Heizungsanlauf

1. Kaminofen
2. Umwälzpumpe
3. Gas- bzw. Ölkessel
4. Thermische Ablaufsicherung
5. automatischer Entlüfter
6. Sicherheitsventil
7. Abfluss
8. Ausdehnungsgefäß
9. Absperrventil
10. Entleerung
11. Temperaturregelung – Schalterpunkt 60 °C (Tauch-/Anlegethermostat)
12. Thermisches Regelventil – Rücklaufanhebung
13. Heizkörper

# ANLAGENBEISPIEL

## Anlagenbeispiel 4



RH: Heizungsrücklauf  
VH: Heizungsvorlauf

1. Kaminofen
2. Umwälzpumpe
3. Kombispeicher/Pufferspeicher
4. Thermische Ablaufsicherung
5. automatischer Entlüfter
6. Sicherheitsventil
7. Abfluss (sichtbar, Trichter und Siphon)
8. Ausdehnungsgefäß
9. Absperrventil
10. Entleerung
11. Temperaturdifferenz-Regelung
12. Thermisches Regelventil – Rücklaufanhebung