

# PREISLISTE

Deutschland / Österreich

gültig ab 01.10.2009

# PRAPPIDOO®



Cleverere Wärme.

# Die einzigartige 3 x 3 = 9 Jahre RAPIDO-Komfort-Garantie

- 1** Drei Jahre Vollgarantie auf alle Teile. Keine Einschränkungen bei beweglichen Teilen oder Elektroteilen.
- 2** In den Jahren vier bis sechs Vollgarantie auf Wärmetauscher. Bei Speicherbehältern gegen Durchrosten von innen nach außen.
- 3** In den Jahren sieben bis neun eingeschränkte Garantie auf Wärmetauscher. Bei Speicherbehältern gegen Durchrosten von innen nach außen. In diesen Fällen gewährleisten wir einen gestaffelten Nachlass auf die Materialkosten – der Arbeitslohn wird in diesen Fällen vom Handwerksbetrieb gesondert berechnet.

Voraussetzung für die RAPIDO-Komfort-Garantie ist, dass der Heizkessel nach den RAPIDO-Inspektionsvorschriften durch einen anerkannten Installations- oder Heizungsbaubetrieb installiert und jährlich gewartet worden ist. Die in den Inspektionsvorschriften deklarierten Verschleißteile unterliegen nicht der RAPIDO-Komfort-Garantie. Detaillierte Bedingungen senden wir Ihnen gerne auf Wunsch zu. Sie finden diese auch im Internet unter [www.rapido.de](http://www.rapido.de)



## Die Garantie-Dokumentation

Das Inspektionsheft mit der RAPIDO-Garantieusage finden Sie bei allen RAPIDO-Produkten, für die wir die 3 x 3 = 9 Jahre RAPIDO-Komfort-Garantie einräumen.

## Qualität hat keine Grenzen

Qualität für jeden Bedarf. Garantiert. Umwelt und Technik – zwei Komponenten, die bei RAPIDO-Produkten im Einklang stehen. Das umfassende RAPIDO-Komplettangebot bietet Qualitätsprodukte, die effizient und umweltschonend arbeiten und natürlich auf dem neuesten Stand der Technik sind. Im RAPIDO-Programm finden Sie Brennwertkessel, Öl- und Gas-Gussheizkessel, kompakte Wandgeräte, Pelletkessel, Warmwasserspeicher und neueste Solartechnik. Anschlussfertig und mit umfangreichem Zubehör. So bietet RAPIDO vom kleinsten Brennwert-Wandgerät bis hin zur kompletten Heizanlage höchsten Wärmekomfort. Die auf dem Markt einzigartige 3 x 3 = 9 Jahre RAPIDO-Komfort-Garantie steht für die dauerhafte Qualität der Produkte. Das sichert dem Fachhandwerk wie auch dem Endverbraucher eine lange Lebensdauer und damit Investitionssicherheit.

**Denn clevere Wärme schont Umwelt und Geldbeutel.**

### Kundendienst-Hotline Deutschland

**01805-35 35 81**







**24 Stunden, 7 Tage in der Woche**








**(14 ct / min; Stand Oktober 2009)**

### Kundendienst Hotline Österreich

**++43 (0) 22 35 - 8 11 99**

**Täglich**

Kategorie		Leistung (kW)	Produkt	Seite
Gas-Brennwert-Pakete				3
Gas-Brennwert-Solar-Pakete				4
Öl-Brennwert-Solar-Pakete				5
Gas-Niedertemperatur-Pakete				6
Öl-Niedertemperatur-Pakete				7
Öl-Niedertemperatur-Solar-Pakete				8
Gas-Brennwert-Wandheizkessel		2,9 - 17,7	Econcompact Plus GBW 18 GH	10
		5,2 - 24,6	Econcompact Plus GBW 25 GH	
		6,3 - 34,2	Econcompact Plus GBW 35 GH	
		5,2 - 24,6	Econcompact Plus GBW 25 GK	
		11,0 - 48,8	Econcompact 51	
Gas-Brennwert-Standheizkessel		3,5 - 15,0	Econfloor GAK 120/15 EU	14
		7,3 - 24,7	Econfloor GAK 120/25 EU	
		10,2 - 34,6	Econfloor GAK 120/35 EU	
Gas-Brennwert-Standheizkessel mit integriertem Warmwasserspeicher		3,5 - 15,0	Econfloor GAK 120/15 EUS	
		7,3 - 24,7	Econfloor GAK 120/25 EUS	
Gas-Heizwert-Wandheizkessel (atmosphärisch)		9,2 - 18,1	Econtherm Plus GHW 18 AH	18
		9,2 - 24,0	Econtherm Plus GHW 24 AH	
Gas-Heizwert-Wandheizkessel Kombi (atmosphärisch)		9,2 - 18,1	Econtherm Plus GHW 18 AK	
		9,2 - 24,0	Econtherm Plus GHW 24 AK	
Gas-Heizwert-Wandheizkessel (gebläseunterstützt)		9,2 - 24,0	Econtherm Plus GHW 24 GH	
Gas-Heizwert-Wandheizkessel Kombi (gebläseunterstützt)		9,2 - 24,0	Econtherm Plus GHW 24 GK	
Gas-Niedertemperatur-Standheizkessel Einstufig		8,6 - 50,8	GA110 E	22
Gas-Niedertemperatur-Standheizkessel Einstufig mit Heizungsumwälzpumpe und Ausdehnungsgefäß		14,9 - 23,6	GA110 EU (solange der Vorrat reicht)	
Gas-Niedertemperatur-Standheizkessel Zweistufig		34,0 - 221,0	GA220 E	26

Kategorie		Leistung (kW)	Produkt	Seite
Öl-Brennwert-Standheizkessel		20,0 - 37,0	F110 Plus	30
Öl-Niedertemperatur-Standheizkessel		16,0 - 70,0	F110 NT	34
		70,0 - 215,0	F220 NT	38
		120,0 - 650,0	F320 NT	40
Öl-Gebläsebrenner		16,0 - 120,0	BFU Gelbbrenner BF Gelbbrenner BFZ Gelbbrenner BBF Blaubrenner	44
Pelletkessel		2,9 - 25,9	KP 100	46
			Pellettanks	50
Solarsysteme			rapidosolar®	52
Speichersysteme			Dibo 120-2U Dibo 130/2, 160/1, 200/1, 300/1, 400/1, 500/1 Dibo 150-1T, 200-1T Dibo 300/1, 400/1, 500/1 Solar Dibo 800 SK, 1000 SK Dibo PH 500-1000 Dibo PHW 500-1000 RG 130/1, 160/1, 190/1 Speicheranschlusszubehöre	58
				74
Regelungstechnik			rapidomatic® comfortmatic® Zubehöre Regelungstechnik	78
Zubehöre				82
Abgassysteme		Gas-Brennwert		86
Abgassysteme		Gas-Brennwert Mehrfach- belegung		106
Abgassysteme		Gas-Brennwert Kaskade		108
Abgassysteme		Öl-Brennwert		116
Abgassysteme		Gas-Heizwert		126
Service				130
AGB - Allgemeine Geschäftsbedingungen				132

## Gas-Brennwert-Pakete Econcompact Plus GBW 18 GH

	Brennwertkessel	Speicher	Heizkreisregelung	Anschlusszubehör	Speicher-anschluss	Art.-Nr.	Rabattgruppe	Preis in €
Paket 1	GBW 18 GH (011713)	Dibo 120-2U (011724)	comformatic® TB (010881)	IAP Aufputzmontageset (010266)	Set Dibo 120-2U (011744)	012112	B	3.357,00
Paket 2	GBW 18 GH (011713)	Dibo 160/1 (006694)	comformatic® TB (010881)	IAP Aufputzmontageset (010266)	Speicher IS (010270)	012113	B	3.677,00
Paket 3	GBW 18 GH (011713)	Dibo 120-2U (011724)	rapidomatic® T2.3S mit Anschlussteckerplatine (011035)	IAP Aufputzmontageset (010266)	Set Dibo 120-2U (011744)	012114	B	3.611,00
Paket 4	GBW 18 GH (011713)	Dibo 160/1 (006694)	rapidomatic® T2.3S mit Anschlussteckerplatine (011035)	IAP Aufputzmontageset (010266)	Speicher IS (010270)	012115	B	3.931,00

## Gas-Brennwert-Pakete Econcompact Plus GBW 25 GH

	Brennwertkessel	Speicher	Heizkreisregelung	Anschlusszubehör	Speicher-anschluss	Art.-Nr.	Rabattgruppe	Preis in €
Paket 1	GBW 25 GH (011714)	Dibo 120-2U (011724)	comformatic® TB (010881)	IAP Aufputzmontageset (010266)	Set Dibo 120-2U (011744)	012116	B	3.576,00
Paket 2	GBW 25 GH (011714)	Dibo 160/1 (006694)	comformatic® TB (010881)	IAP Aufputzmontageset (010266)	Speicher IS (010270)	012117	B	3.896,00
Paket 3	GBW 25 GH (011714)	Dibo 120-2U (011724)	rapidomatic® T2.3S mit Anschlussteckerplatine (011035)	IAP Aufputzmontageset (010266)	Set Dibo 120-2U (011744)	012118	B	3.830,00
Paket 4	GBW 25 GH (011714)	Dibo 160/1 (006694)	rapidomatic® T2.3S mit Anschlussteckerplatine (011035)	IAP Aufputzmontageset (010266)	Speicher IS (010270)	012119	B	4.150,00

 **Ausführliche Beschreibungen und Abbildungen der Komponenten finden Sie auf folgenden Seiten.**

- Kessel ab Seite 10
- Speicher ab Seite 58
- Regelungstechnik ab Seite 78
- Zubehör ab Seite 82
- Abgassysteme ab Seite 86

## Gas-Brennwert-Pakete Econcompact Plus GBW 18 GH mit rapidosolar® (Aufdachmontage)

	Brennwertkessel	Speicher	Heizkreisregelung	Anschlusszubehör	Speicheranschluss	Solarpaket	Fühlerset	Art.-Nr.	Rabattgruppe	Preis in €
Paket 3.1	GBW 18 GH (011713)	Dibo 300/1 Solar (010189)	rapidomatic® T2.3S mit Anschlusssteckerplatine (011035)	IAP Aufputzmontageset (010266)	Speicher IS (010270)	2 Kollektoren Paket 3 (010900)	Fühlerset Solar (010998)	012120	B	7.097,00
Paket 4.1	GBW 18 GH (011713)	Dibo 400 Solar (010890)	rapidomatic® T2.3S mit Anschlusssteckerplatine (011035)	IAP Aufputzmontageset (010266)	Speicher IS (010270)	3 Kollektoren Paket 4 (010901)	Fühlerset Solar (010998)	012122	B	8.812,00

## Gas-Brennwert-Pakete Econcompact Plus GBW 25GH mit rapidosolar® (Aufdachmontage)

	Brennwertkessel	Speicher	Heizkreisregelung	Anschlusszubehör	Speicheranschluss	Solarpaket	Fühlerset	Art.-Nr.	Rabatt-Gruppe	Preis in €
Paket 3.2	GBW 25 GH (011714)	Dibo 300/1 Solar (010189)	rapidomatic® T2.3S mit Anschlusssteckerplatine (011035)	IAP Aufputzmontageset (010266)	Speicher IS (010270)	2 Kollektoren Paket 3 (010900)	Fühlerset Solar (010998)	012121	B	7.316,00
Paket 4.2	GBW 25 GH (011714)	Dibo 400 Solar (010890)	rapidomatic® T2.3S mit Anschlusssteckerplatine (011035)	IAP Aufputzmontageset (010266)	Speicher IS (010270)	3 Kollektoren Paket 4 (010901)	Fühlerset Solar (010998)	012123	B	9.031,00

 Ausführliche Beschreibungen und Abbildungen der Komponenten finden Sie auf folgenden Seiten.

- Kessel ab Seite 10
- Speicher ab Seite 58
- Regelungstechnik ab Seite 78
- Zubehör ab Seite 82
- Abgassysteme ab Seite 86

## Öl-Brennwert-Pakete F110 Plus FBS mit rapidosolar® (Aufdachmontage)

	Kessel	Speicher	Solarpaket	Fühleraset	Art.-Nr.	Rabattgruppe	Preis in €
Paket 1.4	F110 Plus FBS 20 GHV (011678)	Dibo 300/1 Solar (010189)	2 Kollektoren Paket 3 (010900)	Fühleraset Solar (010998)	012275	B	9.222,00
Paket 1.5	F110 Plus FBS 30 GHV (011680)	Dibo 300/1 Solar (010189)	2 Kollektoren Paket 3 (010900)	Fühleraset Solar (010998)	012281	B	9.464,00
Paket 2.4	F110 Plus FBS 20 GHV (011678)	Dibo 400 Solar (010890)	3 Kollektoren Paket 4 (010901)	Fühleraset Solar (010998)	012276	B	10.937,00
Paket 2.5	F110 Plus FBS 30 GHV (011680)	Dibo 400 Solar (010890)	3 Kollektoren Paket 4 (010901)	Fühleraset Solar (010998)	012282	B	11.178,00

## Anschlusszubehör Pakete F110 Plus FBS

	Beschreibung	Art.-Nr.	Rabattgruppe	Preis in €
Paket 1	T-Set (011696), V-Set Öl BW (011697), Pumpengruppe ohne Mischer (012136)	012273	A	863,00
Paket 2	V-Set Öl BW (011697), Pumpengruppe ohne Mischer (012136), Pumpengruppe mit Mischer (012138), HKV2 (011256), T-Set (011696)	012274	A	1.891,00

 **Ausführliche Beschreibungen und Abbildungen der Komponenten finden Sie auf folgenden Seiten.**

- Kessel ab Seite 30
- Speicher ab Seite 58
- Regelungstechnik ab Seite 78
- Zubehör ab Seite 84
- Abgassysteme ab Seite 116

## Gas-Niedertemperatur-Pakete GA 110/15 E

	Kessel	Speicher	Heizkreisregelung	Speicheranschluss	Art.-Nr.	Rabatt-Gruppe	Preis in €
Paket 1	GA 110/15E (005044)	Dibo 130/2 (006693)	rapidomatic® T2S (010874)	Anschlusszubehör GA110 mit Dibo (011259)	011312	A	3.787,00
Paket 2	GA 110/15E (005044)	Dibo 160/1 (006694)	rapidomatic® T2S (010874)	Anschlusszubehör GA110 mit Dibo (011259)	011313	A	3.827,00
Paket 3	GA 110/15E (005044)	Dibo 150-1T (003621)	rapidomatic® T2S (010874)	Anschlusszubehör GA110 mit Dibo T (011260)	011314	A	4.078,00
Paket 4	GA 110/15E (005044)	Dibo 130/2 (006693)	rapidomatic® T2.3S (010876)	Anschlusszubehör GA110 mit Dibo (011259)	011315	A	3.847,00
Paket 5	GA 110/15E (005044)	Dibo 160/1 (006694)	rapidomatic® T2.3S (010876)	Anschlusszubehör GA110 mit Dibo (011259)	011316	A	3.886,00
Paket 6	GA 110/15E (005044)	Dibo 150-1T (003621)	rapidomatic® T2.3S (010876)	Anschlusszubehör GA110 mit Dibo T (011260)	011317	A	3.735,00

## Gas-Niedertemperatur-Pakete GA 110/19 E

	Kessel	Speicher	Heizkreisregelung	Speicheranschluss	Art.-Nr.	Rabattgruppe	Preis in €
Paket 1	GA 110/19E (005045)	Dibo 130/2 (006693)	rapidomatic® T2S (010874)	Anschlusszubehör GA110 mit Dibo (011259)	011318	A	3.885,00
Paket 2	GA 110/19E (005045)	Dibo 160/1 (006694)	rapidomatic® T2S (010874)	Anschlusszubehör GA110 mit Dibo (011259)	011319	A	3.925,00
Paket 3	GA 110/19E (005045)	Dibo 150-1T (003621)	rapidomatic® T2S (010874)	Anschlusszubehör GA110 mit Dibo T (011260)	011320	A	4.176,00
Paket 4	GA 110/19E (005045)	Dibo 130/2 (006693)	rapidomatic® T2.3S (010876)	Anschlusszubehör GA110 mit Dibo (011259)	011321	A	3.945,00
Paket 5	GA 110/19E (005045)	Dibo 160/1 (006694)	rapidomatic® T2.3S (010876)	Anschlusszubehör GA110 mit Dibo (011259)	011322	A	3.984,00
Paket 6	GA 110/19E (005045)	Dibo 150-1T (003621)	rapidomatic® T2.3S (010876)	Anschlusszubehör GA110 mit Dibo T (011260)	011323	A	4.235,00

## Anschlusszubehör Pakete GA110

	Beschreibung	Art.-Nr.	Rabatt-Gruppe	Preis in €
Paket 1	V-Set Gas ( 011258), Pumpengruppe ohne Mischer (012134), Sicherheitscenter (010077)	011324	A	922,00
Paket 2	V-Set Gas ( 011258), Pumpengruppe ohne Mischer (012134), Sicherheitscenter (010077), Pumpengruppe mit Mischer (012138), HKV2 (011256)	011325	A	1.950,00

 Ausführliche Beschreibungen und Abbildungen der Komponenten finden Sie auf folgenden Seiten.

- Kessel ab Seite 22
- Speicher ab Seite 58
- Regelungstechnik ab Seite 78
- Zubehör ab Seite 84



Öl-Niedertemperatur-Pakete F110/3NT und F110/4NT


	Kessel	Schaltpult	Heizkreisregelung	Brenner	Art.-Nr.	Rabattgruppe	Preis in €
Paket 7	F110/3NT (008384)	SP 1.1 (008355)	rapidomatic® T2S (010874)	BFU 110 ELV (010916)	012331	A	3.268,00
Paket 8	F110/3NT (008384)	SP 1.2 (008356)	rapidomatic® T2.3S (010876)	BFU 110 ELV (010916)	012332	A	3.378,00
Paket 9	F110/4NT (008385)	SP 1.1 (008355)	rapidomatic® T2S (010874)	BF 110 ELV (010917)	012333	A	3.529,00
Paket 10	F110/4NT (008385)	SP 1.2 (008356)	rapidomatic® T2.3S (010876)	BF 110 ELV (010917)	012334	A	3.639,00

Öl-Niedertemperatur-Pakete F110/3NT

	Kessel	Schaltpult	Heizkreisregelung	Brenner	Speicher	Speicheranschluss	Art.-Nr.	Rabattgruppe	Preis in €
Paket 1	F110/3NT (008384)	SP 1.1 (008355)	rapidomatic® T2S (010874)	BFU 110 ELV (010916)	Dibo 130/2 (006693)	Anschlusszubehör F110 mit Dibo (011263)	011326	A	4.757,00
Paket 2	F110/3NT (008384)	SP 1.1 (008355)	rapidomatic® T2S (010874)	BFU 110 ELV (010916)	Dibo 160/1 (006694)	Anschlusszubehör F110 mit Dibo (011263)	011327	A	4.796,00
Paket 3	F110/3NT (008384)	SP 1.1 (008355)	rapidomatic® T2S (010874)	BFU 110 ELV (010916)	Dibo 150-1T (003621)	Anschlusszubehör F110 mit Dibo T (011264)	011328	A	5.007,00
Paket 4	F110/3NT (008384)	SP 1.2 (008356)	rapidomatic® T2.3S (010876)	BFU 110 ELV (010916)	Dibo 130/2 (006693)	Anschlusszubehör F110 mit Dibo (011263)	011329	A	4.866,00
Paket 5	F110/3NT (008384)	SP 1.2 (008356)	rapidomatic® T2.3S (010876)	BFU 110 ELV (010916)	Dibo 160/1 (006694)	Anschlusszubehör F110 mit Dibo (011263)	011330	A	4.906,00
Paket 6	F110/3NT (008384)	SP 1.2 (008356)	rapidomatic® T2.3S (010876)	BFU 110 ELV (010916)	Dibo 150-1T (003621)	Anschlusszubehör F110 mit Dibo T (011264)	011331	A	5.117,00

 **Ausführliche Beschreibungen und Abbildungen der Komponenten finden Sie auf folgenden Seiten.**

- Kessel ab Seite 34
- Speicher ab Seite 58
- Regelungstechnik ab Seite 78
- Zubehör ab Seite 84

 **Die Lieferung erfolgt ohne Schalldämmhaube.**  
Diese kann als Zubehör unter der Nr. 008332 bestellt werden.  
Dazugehörige Abbildung und ausführliche Beschreibung erhalten Sie auf Seite 45.

## Öl-Niedertemperatur-Pakete F110/3NT mit rapidosolar® (Aufdachmontage)

	Kessel	Speicher	Heizkreis- regelung	Schalt- pult	Ölgebläse- Brenner	Solarpaket	Art.-Nr.	Rabattgruppe	Preis in €
Paket 1.2	F110/3NT (008384)	Dibo 300/1 Solar (010189)	rapidomatic® T2S (010874)	SP 1.1 (008355)	BFU110 ELV (010916)	2 Kollektoren mit rapidomatic® S Paket 1 (010898)	011131	B	7.583,00
Paket 1.3	F110/3NT (008384)	Dibo 300/1 Solar (010189)	rapidomatic® T2.3S (010876)	SP 1.2 (008356)	BFU110 ELV (010916)	2 Kollektoren mit rapidomatic® S Paket 1 (010898)	011132	B	7.692,00
Paket 2.2	F110/3NT (008384)	Dibo 400/1 Solar (010890)	rapidomatic® T2S (010874)	SP 1.1 (008355)	BFU110 ELV (010916)	3 Kollektoren mit rapidomatic® S Paket 2 (010899)	011133	B	9.265,00
Paket 2.3	F110/3NT (008384)	Dibo 400/1 Solar (010890)	rapidomatic® T2.3S (010876)	SP 1.2 (008356)	BFU110 ELV (010916)	3 Kollektoren mit rapidomatic® S Paket 2 (010899)	011134	B	9.374,00

 **Ausführliche Beschreibungen und Abbildungen der Komponenten finden Sie auf folgenden Seiten.**

- Kessel ab Seite 34
- Speicher ab Seite 58
- Regelungstechnik ab Seite 78
- Zubehör ab Seite 84

 **Die Lieferung erfolgt ohne Schalldämmhaube.**

Diese kann als Zubehör unter der Nr. 008332 bestellt werden.  
Dazugehörige Abbildung und ausführliche Beschreibung erhalten Sie auf Seite 45.



# Gas-Brennwert-Wandheizkessel Ecompact Plus GBW

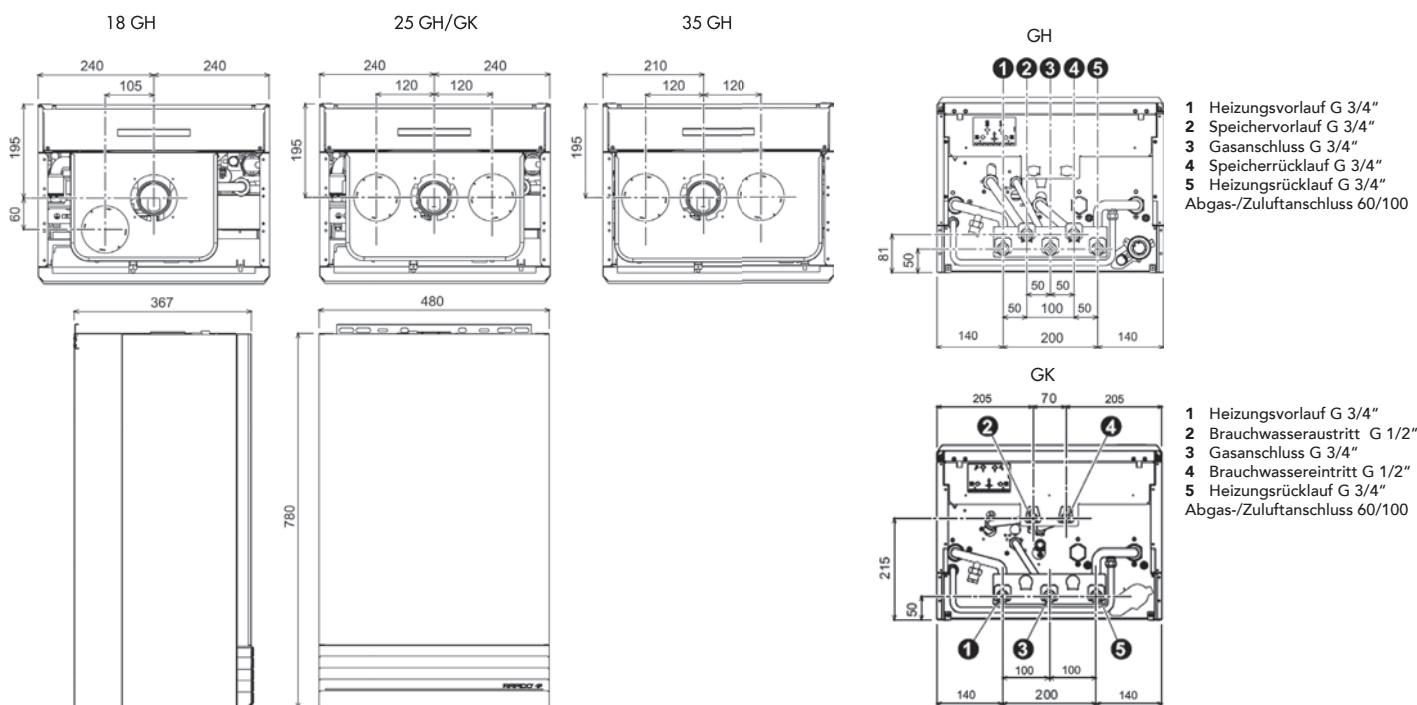
## Beschreibung:

- Gas-Brennwert-Wandheizkessel mit Keramikflächenbrenner und Wärmetauscher aus Aluminiumlamellen
- Modulierend bis auf ca. 20 % der Nennwärmeleistung
- Hoher Normnutzungsgrad von bis zu 109,1 %
- NOx-arme Verbrennung, sehr geringe Abgasverluste und Schadstoffemissionen
- **Zwei-Pumpen-Technik: Integrierte Pumpen für die Heizungs-umwälzung (modulierend) und für die Speicherladung (Brauchwasser)**  
- ausgenommen Ecompact 51
- Integriertes/r Manometer und Schnellentlüfter
- Raumlufthängige oder -unabhängige Betriebsweise nach DVGW-TRGI
- Mikroprozessorsteuerung, Diagnosesystem und vorbereitet für den Einbau einer witterungsgeführten Regelung (Zubehör)
- Edelstahl-Plattenwärmetauscher für die Warmwasserbereitung beim Ecompact Plus GBW 25 GK-Kessel
- Vorbereitet für den Speicheranschluss bei Heizgeräten (GH)
- Werkseitig eingestellt auf Erdgas E
- Umstellung auf Erdgas LL möglich (Umrüstsatz liegt dem Gerät serienmäßig bei)
- Umstellung auf Flüssiggas möglich (Zubehör)
- Integriertes 12-Liter-Ausdehnungsgefäß - ausgenommen Ecompact 51 und Ecompact Plus 35
- Kompakte Abmessungen und geringes Gewicht
- Leise im Betrieb
- Kessel komplett montiert, geprüft und kartonverpackt
- 3 x 3 = 9 Jahre RAPIDO-Komfort-Garantie (siehe Umschlaginnenseite)
- Ecompact 51 wird inklusive Kaskadenregler geliefert



GBW = Gas-Brennwert-Wandheizkessel; GH = Gebläseheizgerät; GK = Gebläsekombigerät

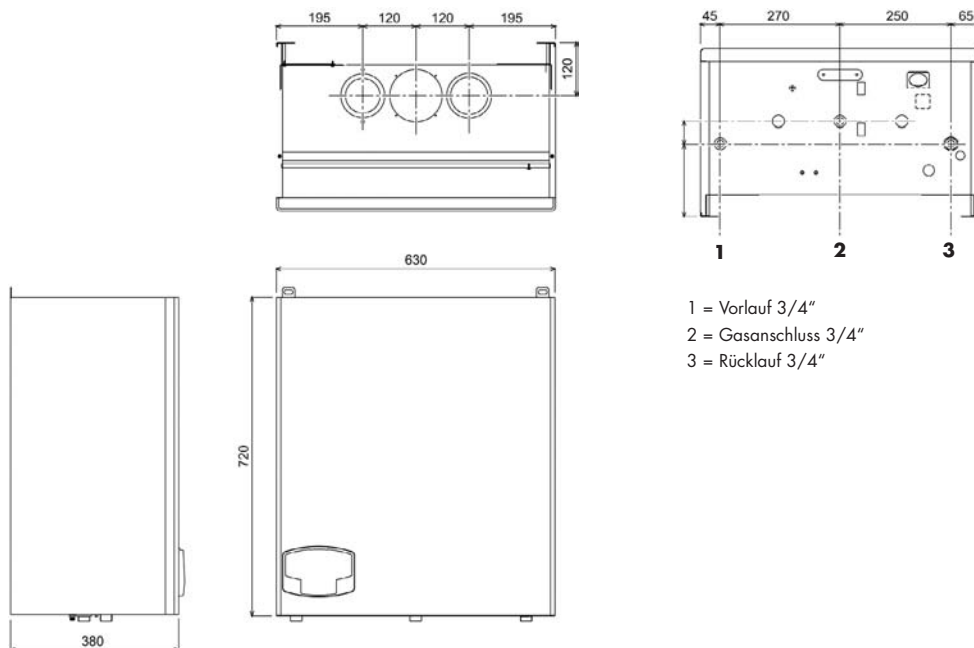
Artikelbezeichnung	Art.-Nr.	Rabattgruppe	Preis in €
Ecompact Plus GBW 18 GH	011713	B	2.381,00
Ecompact Plus GBW 25 GH	011714	B	2.624,00
Ecompact Plus GBW 35 GH	011716	B	3.113,00
Ecompact Plus GBW 25 GK	011715	B	2.991,00
Ecompact 51 GH - lieferbar ab Dezember 2009	012406	B	3.325,00



**Technische Daten**

		<b>Econpact Plus</b>	<b>Econpact Plus</b>	<b>Econpact Plus</b>	<b>Econpact Plus</b>	<b>Econpact</b>
		<b>GBW 18 GH</b>	<b>GBW 25 GH</b>	<b>GBW 35 GH</b>	<b>GBW 25 GK</b>	<b>51</b>
<b>Belastungsregelung</b>		modulierend	modulierend	modulierend	modulierend	modulierend
Nennwärmeleistung, 80°/60°C	kW	2,9-17,7	5,2-24,6	6,3-34,2	5,2-24,6	11,0-48,8
Nennwärmeleistung, 50°/30°C	kW	3,2-19,0	5,7-26,6	6,9-36,7	5,7-26,6	12,0-53,0
Nennwärmebelastung Q	kW	3,0-18,0	5,3-25,2	6,5-34,8	5,3-25,2	11,2-49,8
<b>Umweltdaten</b>						
Normnutzungsgrad bei 30% (92/42 EWG)	%	109,1	109,1	109,1	109,1	109,0
Energieeffizienzzeichen (92/42 EWG)		****	****	****	****	****
Sanitäreffizienzklasse EN13203		-	-	-	***	-
Emissionsklasse NOx		5	5	5	5	5
Kondensatmenge 40°/30°C (Erdgas)	l/h	0,6-2,2	1,4-3,3	1,9-3,96	1,4-3,3	1,78-4,38
Abgastemperatur bei Teil-/Volllast 75°/60°C	°C	60-63	60-62	60-62	60-62	60-62
<b>Betriebsdaten</b>						
Volumen Ausdehnungsgefäß	l	12	12	-	12	-
Warmwasserauslauftemperatur	°C	-	-	-	40-55	-
Warmwasserleistung bei						
tz=60°C bei tk=10°C	l/min.	-	-	-	ca. 6,5	-
tz=40°C bei tk=10°C	l/min.	-	-	-	ca. 12,7	-
Max. Betriebsdruck	bar	3	3	3	3	5
Min. Betriebsdruck	bar	0,8	0,8	0,8	0,8	0,8
Max. Leistungsaufnahme	Watt	115	130	140	130	190
Leistungsaufwand Betriebsbereitschaft	Watt	4	4	4	4	12
Schutzart	IP	X5D	X5D	X5D	X5D	X4D
CE-Produkt-Ident-Nummer		0461BT0932	0063BR3161	0063BR3161	0063BR3161	0063AS4812
Montagegewicht	kg	44	49	55	50	57
Abmessungen (HxBxT)	mm	780x480x367	780x480x367	780x480x367	780x480x367	720x630x340

**Maßzeichnung Econpact 51**



## Anschlusszubehör

Artikelbezeichnung	Art.-Nr.	Rabattgruppe	Preis in €
Installationsset Aufputz (IAP) für Heizgerät	010266	B	117,00
Installationsset Unterputz (IUP) für Heizgerät	010267	B	135,00
Installationsset Aufputz (IAPC) für Kombigerät	010268	B	146,00
Installationsset Unterputz (IUPC) für Kombigerät	010269	B	172,00
Installationsset Aufputz (IAP) für Heizgerät + M1 (solange Vorrat reicht)	011074	B	120,00
Installationsset Unterputz (IUP) für Heizgerät + M2 (solange Vorrat reicht)	011075	B	170,00
Installationsset Aufputz (IAPC) für Kombigerät + Befüllset (nur für Österreich)	010777	B	233,00
Installationsset Unterputz (IUPC) für Kombigerät + Befüllset (nur für Österreich)	010778	B	267,00
Speicher-Installationsset (IS)	010270	B	53,00
Therme Tropfwasser-Siphon21DN32	010500	B	53,00
Einbauset Speicherladepumpe Econcompact 51	012400	B	175,00
Hydraulische Weiche HWH	012416	B	290,00
Hydraulische Weiche HW4	012417	B	350,00

 Ausführliche Beschreibung und Abbildungen finden Sie im Kapitel „Zubehör“ ab Seite 82.

## Umrüstsätze

Artikelbezeichnung	Art.-Nr.	Rabattgruppe	Preis in €
Umrüstsatz mit Gasdüse 4,7 mm Flüssiggas für Econcompact Plus 18+25	012102	B	34,00
Umrüstsatz mit Gasdüse 5,6 mm Flüssiggas für Econcompact Plus 35	012103	B	34,00
Umrüstsatz mit Gasdüse 4,9 mm Flüssiggas für Econcompact 51	012407	B	34,00

## Regelungstechnik

Witterungsgeführte Heizkreisregelungen	Art.-Nr.	Rabattgruppe	Preis in €
rapidomatic® T2S econ	011233	B	462,00
rapidomatic® T2.3S econ mit Anschlusssteckerplatine	011035	B	609,00
rapidomatic® T2.3.3S econ mit Anschlusssteckerplatine	011459	B	705,00
comfortmatic® TB	010881	B	327,00

Kaskadenreglung	Art.-Nr.	Rabattgruppe	Preis in €
rapidomatic® T2.3.3 SVC	011591	B	695,00
Kabelsatz für Kaskadenregler	011523	B	150,00

Fernbedienung mit Raumfühlerfunktion (nicht einsetzbar bei comfortmatic® TB)	Art.-Nr.	Rabattgruppe	Preis in €
Fernsteller RFFT	010879	A	142,00
comfortmatic® T	010880	A	299,00

Raumtemperaturregelung (nicht einsetzbar bei rapidomatic® und comfortmatic® TB)	Art.-Nr.	Rabattgruppe	Preis in €
RTU CM707 Uhrenthermostat (digital)	004596	B	179,00
RTU CM31 Uhrenthermostat (analog)	010316	B	153,00

Zubehör Regelungstechnik	Art.-Nr.	Rabattgruppe	Preis in €
Speichertauchfühler KVT 1000/5/6 (L=5m) für Econtherm Plus/Econcompact Plus	009975	B	19,00
Außenfühler AF 1000 für Econtherm Plus/Econcompact Plus	010292	B	38,00
Pufferfühler	012408	B	22,00

 Ausführliche Beschreibung und Abbildungen finden Sie im Kapitel „Regelungstechnik“ ab Seite 78.

 Das Abgaszubehör für Gas-Brennwerttechnik finden Sie ab Seite 86.

## Speicher für Heizgeräte (GH)

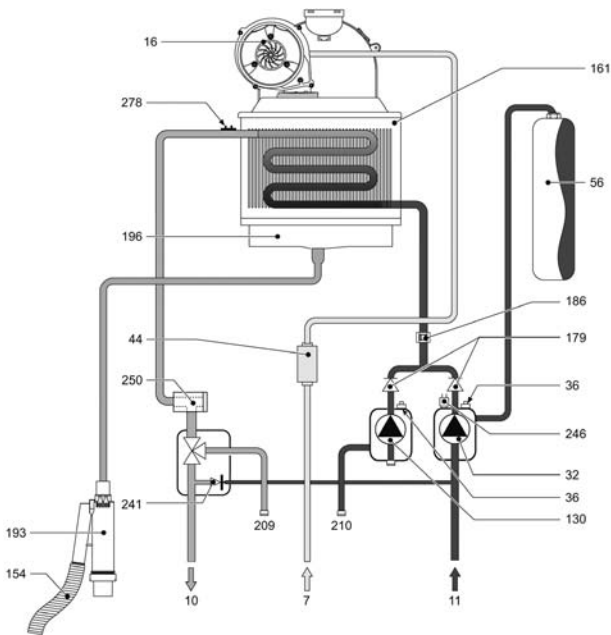
Artikelbezeichnung	Art.-Nr.	Rabattgruppe	Preis in €
Dibo 120-2U	011724	B	847,00
Dibo 130/2	006693	A	1.164,00
Dibo 160/1	006694	A	1.208,00
Dibo 200/1	006695	A	1.367,00
Dibo 300/1	003620	A	1.760,00

## Speicherzubehör

Artikelbezeichnung	Art.-Nr.	Rabattgruppe	Preis in €
Speicheranschlussset für Dibo 120-2U	011744	B	58,00
Speicher-Installationsset (IS)	010270	B	53,00
Sicherheitscenter 18 l	010077	A	518,00
Flansch DN 110 für Heizpatrone	009311	A	65,00

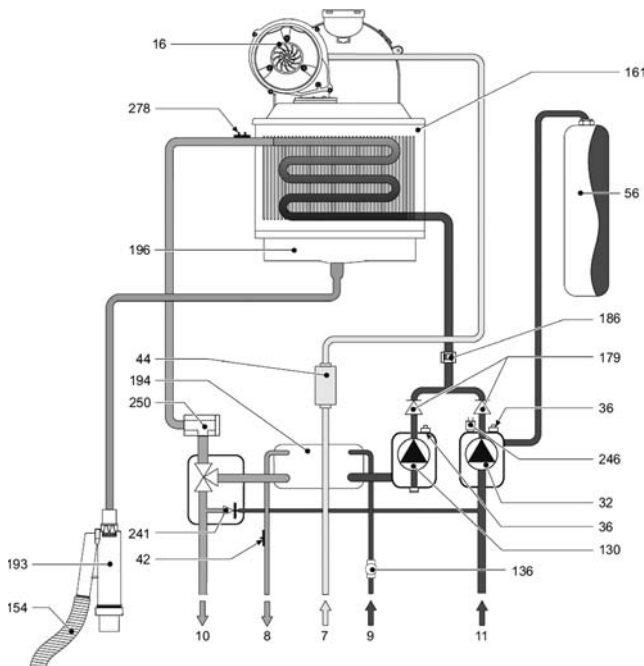
 Ausführliche Beschreibung und Abbildungen finden Sie im Kapitel „Speichersysteme“ ab Seite 58.

## Hydraulik Econcompact Plus GH



- 7 Gasanschluss G 3/4"
- 10 Anlagenvorlauf G 3/4"
- 11 Anlagerrücklauf G 3/4"
- 16 Gebläse
- 32 Heizungsumwälzpumpe (modulierend)
- 36 Automatischer Entlüfter
- 44 Gasventil
- 56 Ausdehnungsgefäß (12 Liter) - nicht bei 35 und 51 kW-Versionen
- 130 Speicherladepumpe (dreistufig)
- 154 Kondensatschlauch
- 161 Kondensat-Wärmetauscher
- 179 Rückschlagventil
- 186 Rücklauffühler
- 193 Siphon
- 196 Kondensatwanne
- 209 Speichervorlauf G 3/4"
- 210 Speicherrücklauf G 3/4"
- 241 Automatisches Bypassventil
- 246 Druckgeber
- 250 Anlagenvorlauffilter
- 278 Doppelfühler (Vorlauffühler und STW)

## Hydraulik Econcompact Plus GK



- 7 Gasanschluss G 3/4"
- 8 Brauchwasseraustritt G 1/2"
- 9 Brauchwassereintritt G 1/2"
- 10 Anlagenvorlauf G 3/4"
- 11 Anlagerrücklauf G 3/4"
- 16 Gebläse
- 32 Heizungsumwälzpumpe (modulierend)
- 36 Automatischer Entlüfter
- 42 Brauchwasser-Temperaturfühler
- 44 Gasventil
- 56 Ausdehnungsgefäß (12 Liter)
- 130 Speicherladepumpe (dreistufig)
- 136 Strömungssensor
- 154 Kondensatschlauch
- 161 Kondensat-Wärmetauscher
- 179 Rückschlagventil
- 186 Rücklauffühler
- 193 Siphon
- 194 Wärmetauscher Trinkwasser
- 196 Kondensatwanne
- 241 Automatisches Bypassventil
- 246 Druckgeber
- 250 Anlagenvorlauffilter
- 278 Doppelfühler (Vorlauffühler und STW)

## Gas-Brennwert-Standheizkessel Econfloor GAK EU/EUS

### Beschreibung:

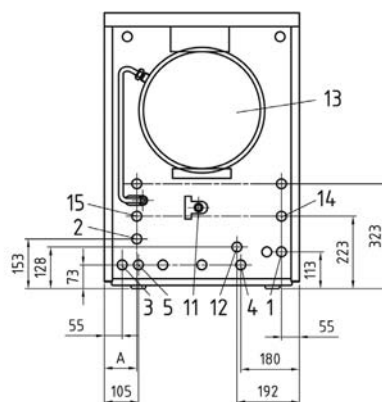
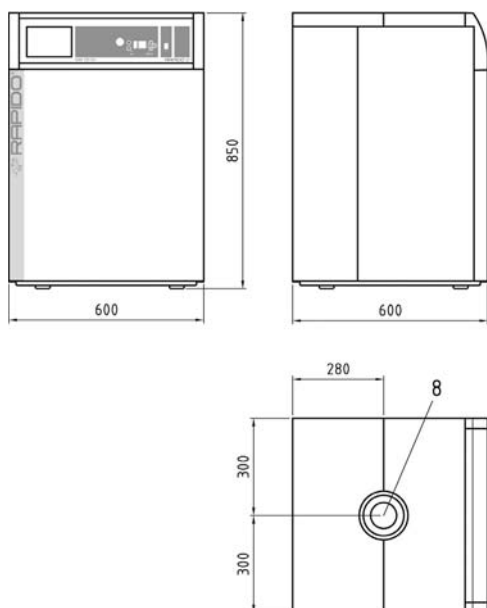
- Gas-Brennwert-Standheizkessel mit Keramikflächenbrenner und Wärmetauscher aus Aluminiumlamellen
- Modulierend bis auf ca. 30 % der Nennwärmeleistung
- Hoher Normnutzungsgrad von bis zu 109 %
- NOx-arme Verbrennung, geringe Abgasverluste und Schadstoffemissionen
- Geringer Installationsaufwand durch Komplett-Gerät
- Optimales Gerät für den Kesselaustausch
- **Zwei-Pumpen-Technik: Integrierte Pumpen für die Heizungs-umwälzung (modulierend) und für die Speicherladung (Brauchwasser)**
- **Einbau einer Pumpen-/Mischergruppe für einen zweiten Heizkreis möglich (Zubehör)**
- Integriertes/r Manometer, 18-Liter-Ausdehnungsgefäß, Sicherheitsventil, Schnellentlüfter und Kessel-Füll-/Entleerungshahn
- **Typ EUS mit integriertem 135 Liter Speicher**
- Raumluftabhängige oder -unabhängige Betriebsweise nach DVGW-TRGI
- Mikroprozessorsteuerung, Diagnosesystem und vorbereitet für den Einbau einer witterungsgeführten Regelung (Zubehör)
- Werkseitig eingestellt auf Erdgas E
- Umstellung auf Erdgas LL möglich (Umrüstsatz liegt dem Kessel serienmäßig bei)
- Umstellung auf Flüssiggas möglich (Zubehör)
- Kompakte Abmessungen und geringes Gewicht
- Leise im Betrieb
- Kessel komplett montiert, im Holzverschlag
- 3 x 3 = 9 Jahre RAPIDO-Komfort-Garantie (siehe Umschlaginnenseite)



Diese Abbildungen zeigen teilweise Zubehöre, die nicht im Lieferumfang enthalten sind. Lieferung ohne Regelung

Artikelbezeichnung	Art.-Nr.	Rabattgruppe	Preis in €
Econfloor GAK120/15EU	011041	B	3.148,00
Econfloor GAK120/25EU	011042	B	3.411,00
Econfloor GAK120/35EU	011043	B	3.932,00
Econfloor GAK120/15EUS	011044	B	3.723,00
Econfloor GAK120/25EUS	011045	B	3.986,00

### GAK EU



- 1 Heizungsanlauf G 3/4"
- 2 Heizungsrücklauf G 3/4"
- 3 Gasanschluss G 3/4"
- 4 Speichervorlauf G 3/4"
- 5 Speicherrücklauf G 3/4"
- 8 Abgas-/Zuluftanschluss (80/125mm)
- 11 Sicherheitsventil
- 12 Kondensatablauf
- 13 Ausdehnungsgefäß
- 14 Heizungsanlauf gemischter Kreis G 1" (optional)
- 15 Heizungsrücklauf gemischter Kreis G 1" (optional)



Abmessungen GAK EUS siehe Seite 17



## Technische Daten

		<b>Econfloor</b>	<b>Econfloor</b>	<b>Econfloor</b>	<b>Econfloor</b>	<b>Econfloor</b>
		<b>GAK120/15EU</b>	<b>GAK120/25EU</b>	<b>GAK120/35EU</b>	<b>GAK120/15EUS</b>	<b>GAK120/25EUS</b>
Belastungsregelung		modulierend	modulierend	modulierend	modulierend	modulierend
Nennwärmeleistung, 80°/60°C	kW	3,5-15,0	7,3-24,7	10,2-34,6	3,8-16,2	7,3-24,7
Nennwärmeleistung, 50°/30°C	kW	3,8-16,2	8,0-26,4	11,1-36,4	3,8-16,2	8,0-26,4
Nennwärmebelastung Q	kW	3,6-15,3	7,5-25,2	10,4-34,8	3,6-15,3	7,5-25,2
<b>Umweltdaten</b>						
Normnutzungsgrad (92/42 EWG)	%	109,1	109,1	109,1	109,1	109,1
Vor-/Rücklaufanschluss	G	3/4	3/4	¾	¾	3/4
Speichervor-/Rücklaufanschluss	G	3/4	3/4	¾	¾	3/4
Gasanschluss	G	3/4	3/4	¾	¾	3/4
Abgasanschluss	mm	80	80	80	80	80
Zuluftanschluss	mm	125	125	125	125	125
Wasserinhalt Speicher	l	-	-	-	135	135
Heizwasserinhalt (Rohrschlange)	l	-	-	-	10	10
Leistungskennzahl	NL	-	-	-	1,1	1,8
Aufheizzeit (tsp=60EC und tv=80°C)	min	-	-	-	32	20
Dauerleistung (tsp=tz=45°C)	l/h	-	-	-	369	608
Verfügbarer Förderdruck	Pa	90	80	120	90	80
Abgasmassenstrom Vollast (Erdgas)	Kg/h	25,0	43,0	57,0	25,0	43,0
Abgasmassenstrom Teillast (Erdgas)	Kg/h	5,9	13,0	17,5	5,9	13,0
CO <sub>2</sub> (Erdgas)	%	8,7-9,0	8,7-9,0	8,7-9,0	8,7-9,0	8,7-9,0
Abgastemperatur Teil-/Vollast 50/30°C	°C	30,0-36,0	31,0-43,0	31,0-45,0	30,0-36,0	31,0-43,0
Abgastemperatur Teil-/Vollast 80/60°C	°C	60,0-61,0	61,0-65,0	60,0-65,0	60,0-61,0	61,0-65,0
ph-Wert Kondensat (Erdgas)	Ca.	4,1	4,1	4,1	4,1	4,1
Kondensatmenge	l/h	0,6-2,0	1,4-3,3	1,9-3,96	0,6-2,0	1,4-3,3
Emissionsklasse NOx		5	5	5	5	5
Kondensatmenge 40°/30°C (Erdgas)	l/h	0,6-2,2	1,4-3,3	1,9-3,96	0,6-2,2	1,4-3,3
Abgastemperatur bei Teil-/Vollast 75°/60°C	°C	60-63	60-62	60-62	60-62	60-65
<b>Betriebsdaten</b>						
Volumen Ausdehnungsgefäß	l	18	18	18	18	18
Warmwasserleistung bei tz=40°C bei tk=10°C	l/min.	-	-	-	ca. 9,5	Ca. 14,0
Literleistung WW in 10 min. bei Δt=30K	l/10 min.				220	290
Max. Leistungsaufnahme	Watt	115	130	140	130	140
Leistungsaufwand Betriebsbereitschaft	Watt	4	4	4	4	4
Schutzart	IP	X5D	X5D	X5D	X5D	X5D
CE-Produkt-Ident-Nummer		CE-0063AS4812	CE-0063AS4812	CE-0063BO3924	CE-0063AS4812	CE-0063AS4812
Montagegewicht	kg	76	76	79	127	127
Abmessungen (HxBxT)	mm	850x600x600	850x600x600	850x600x600	1633x600x600	1633x600x600

## Umrüstsätze

Artikelbezeichnung	Art.-Nr.	Rabattgruppe	Preis in €
Umrüstsatz Econfloor 15 auf Flüssiggas (d=2,90)	011083	B	34,00
Umrüstsatz Econfloor 25 auf Flüssiggas (d=4,00)	011084	B	34,00
Umrüstsatz Econfloor 35 auf Flüssiggas (d=4,40)	011085	B	34,00

## Kesselzubehör

Artikelbezeichnung	Art.-Nr.	Rabattgruppe	Preis in €
Einbau-Mischergruppe Econfloor GAK120/15 + 25 (EU + EUS)	011073	B	756,00
Einbau-Mischergruppe Econfloor GAK120/35EU	011164	B	756,00
Kondensatförderpumpe EKf15-25NB (solange der Vorrat reicht)	010606	B	430,00
Kondensatförderpumpe EKf15-T (solange der Vorrat reicht)	010607	B	340,00
Zusatzbehälter NB-50 Neutralisation (solange der Vorrat reicht)	010608	B	190,00
Neutralisationseinrichtung RNA-Mini	011684	A	205,00
Unterbau für RNA-Mini	011748	A	164,00
Nachfülleinheit für RNA-Mini	011685	A	133,00
Kondensathebepumpe VCMA-20S	011686	A	236,00
ph-Teststreifen 1 Dose je 50 Streifen	010610	B	42,00

 Ausführliche Beschreibung und Abbildungen finden Sie im Kapitel „Zubehör“ ab Seite 82.

## Regelungstechnik

Witterungsgeführte Heizkreisregelungen	Art.-Nr.	Rabattgruppe	Preis in €
rapidomatic® T2S econ	011233	B	462,00
rapidomatic® T2.3S econ mit Anschlusssteckerplatine	011035	B	609,00
rapidomatic® T2.3.3S econ mit Anschlusssteckerplatine	011459	B	705,00
comfortmatic® TB	010881	B	327,00

Fernbedienung mit Raumfühlerfunktion (nicht einsetzbar bei comfortmatic® TB)	Art.-Nr.	Rabattgruppe	Preis in €
Fernsteller RFFT	010879	A	142,00
comfortmatic® T	010880	A	299,00

Raumtemperaturregelung (nicht einsetzbar bei rapidomatic® und comfortmatic® TB)	Art.-Nr.	Rabattgruppe	Preis in €
RTU CM707 Uhrenthermostat (digital)	004596	B	179,00
RTU CM31 Uhrenthermostat (analog)	010316	B	153,00

Zubehör Regelungstechnik	Art.-Nr.	Rabattgruppe	Preis in €
Speichertauchfühler KVT 1000/5/6 (L=5m) für Heizgeräte (EU) für Econfloor bei Wahl eines RTU	009975	B	19,00
Außenfühler AF 1000 für Econfloor bei Wahl eines RTU	010292	B	38,00

 Ausführliche Beschreibung und Abbildungen finden Sie im Kapitel „Regelungstechnik“ ab Seite 78.

 Abgassysteme für Gas-Brennwerttechnik finden Sie ab Seite 86.

**Speicher für Heizgeräte (EU)**

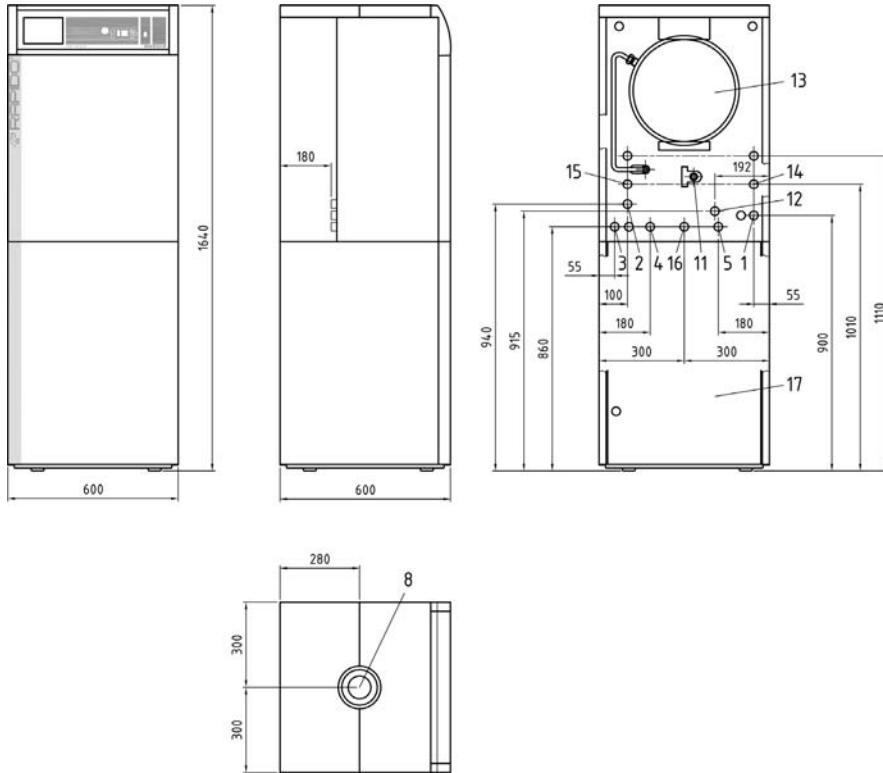
Artikelbezeichnung	Art.-Nr.	Rabattgruppe	Preis in €
Dibo 160/1	006694	A	1.208,00
Dibo 200/1	006695	A	1.367,00
Dibo 300/1	003620	A	1.760,00

**Speicherzubehör**

Artikelbezeichnung	Art.-Nr.	Rabattgruppe	Preis in €
Sicherheitscenter 18 l	010077	A	518,00
Flansch DN 110 für Heizpatrone	009311	A	65,00

 Ausführliche Beschreibung und Abbildungen finden Sie im Kapitel „Speichersysteme“ ab Seite 58.

**GAK EUS**



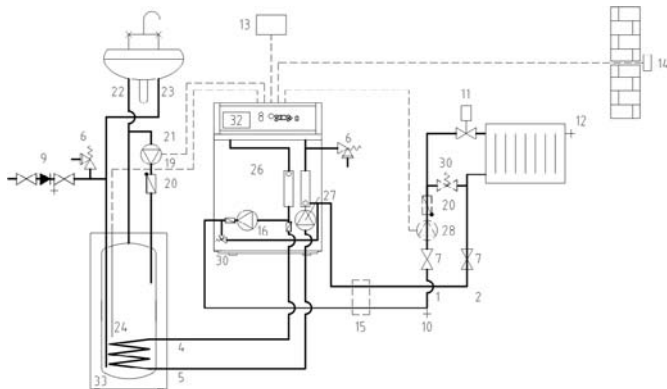
- 1 Heizungsvorlauf G 3/4"
- 2 Heizungsrücklauf G 3/4"
- 3 Gasanschluß G 3/4"
- 4 Kaltwasser G 3/4"
- 5 Warmwasser G 3/4"
- 8 Abgas-/Zuluftanschluß (80/125 mm)
- 11 Sicherheitsventil
- 12 Kondensatablauf
- 13 Ausdehnungsgefäß
- 14 Heizungsvorlauf gemischter Kreis G 1" (optional)
- 15 Heizungsrücklauf gemischter Kreis G 1" (optional)
- 16 Zirkulationsanschluß Warmwasser G 3/4"
- 17 Warmwasserspeicher



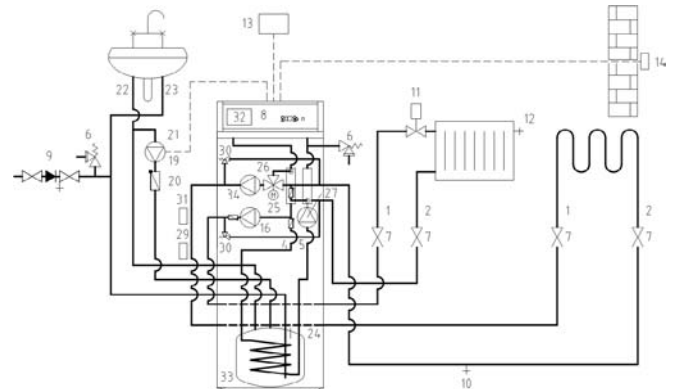
**Bitte bei der Planung die zusätzlichen Höhen des Abgassystems beachten!**

**Hydraulikbeispiele**

GAK EU



GAK EUS



- |                        |                        |                      |                       |                       |
|------------------------|------------------------|----------------------|-----------------------|-----------------------|
| 1 Heizungsvorlauf      | 9 Sicherheitsgruppe KW | 16 Heizkreispumpe    | 25 Mischer            | 32 rapidomatic®       |
| 2 Heizungsrücklauf     | 10 Entleerung          | 19 Zirkulationspumpe | 26 MAG 18l            | 33 Warmwasserspeicher |
| 3 Speichervorlauf      | 11 Thermostatventil    | 20 Rückschlagventil  | 27 Geräte-Ladepumpe   | 34 Pumpe Mischerkreis |
| 4 Speicherrücklauf     | 12 Entlüfter           | 21 Zirkulation       | 28 Heizkreispumpe     |                       |
| 5 Sicherheitsventil    | 13 comfortmatic®       | 22 Warmwasser        | 29 VL-Max. Thermostat |                       |
| 6 Absperrung           | 14 Außenfühler         | 23 Kaltwasser        | 30 Überströmventil    |                       |
| 8 Econfloor GAK 120 EU | 15 Hydraulische Weiche | 24 Speicherfühler    | 31 Vorlauffühler      |                       |

## Gas-Heizwert-Wandheizkessel Econtherm Plus GHW

### Beschreibung:

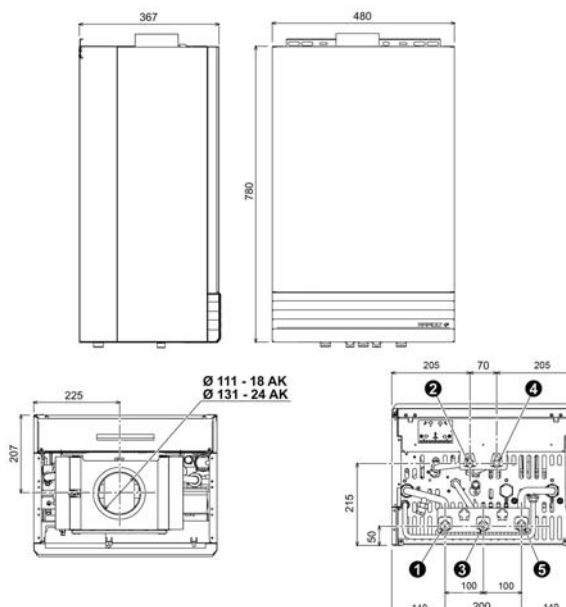
- Gas-Heizwert-Wandheizkessel mit Wärmetauscher aus Kupferlamellen
- Modulierend bis auf ca. 40 % der Nennwärmeleistung
- Sparsam im Energieverbrauch, Normnutzungsgrad von bis zu 95 %
- Schadstoffarmer, wassergekühlter Low-NO<sub>x</sub>-Brenner
- **Zwei-Pumpen-Technik: Integrierte Pumpen für die Heizungsumwälzung und für die Speicherladung bzw. Edelstahlplattenwärmetauscher bei Kombigeräten (Brauchwasser)**
- Vorbereitet für den Speicheranschluss bzw. Kaltwasseranschluss und Warmwasserausgang bei Kombigeräten
- Integriertes/r Manometer, Schnellentlüfter und 12-Liter-Ausdehnungsgefäß
- Mikroprozessorsteuerung, Diagnosesystem und vorbereitet für den Einbau einer witterungsgeführten Vorlauftemperatur-Regelung bei raumluftunabhängiger bzw. abhängiger Betriebsweise
- Integrierter Bypass
- Umstellung auf Flüssiggas möglich (Zubehör)
- Kompakte Abmessungen und geringes Gewicht
- Kessel komplett montiert, geprüft und kartonverpackt
- 3 x 3 = 9 Jahre RAPIDO-Komfort-Garantie (siehe Umschlaginnenseite)



GHW = Gas-Heizwert-Wand; A = Atmosphärisches Gerät; G = Gebläsegerät; H = Heizgerät; K = Kombigerät

Artikelbezeichnung	Art.-Nr.	Rabattgruppe	Preis in €
Econtherm Plus GHW 18 AH (Gasart: E)	011717	B	1.876,00
Econtherm Plus GHW 18 AH (Gasart: LL)	012150	B	1.876,00
Econtherm Plus GHW 24 AH (Gasart: E)	011719	B	1.900,00
Econtherm Plus GHW 24 AH (Gasart: LL)	012152	B	1.900,00
Econtherm Plus GHW 18 AK (Gasart: E)	011718	B	2.358,00
Econtherm Plus GHW 18 AK (Gasart: LL)	012151	B	2.358,00
Econtherm Plus GHW 24 AK (Gasart: E)	011720	B	2.381,00
Econtherm Plus GHW 24 AK (Gasart: LL)	012153	B	2.381,00
Econtherm Plus GHW 24 GH (Gasart: E)	011721	B	2.165,00
Econtherm Plus GHW 24 GH (Gasart: LL)	012154	B	2.165,00
Econtherm Plus GHW 24 GK (Gasart: E)	011722	B	2.646,00
Econtherm Plus GHW 24 GK (Gasart: LL)	012155	B	2.646,00

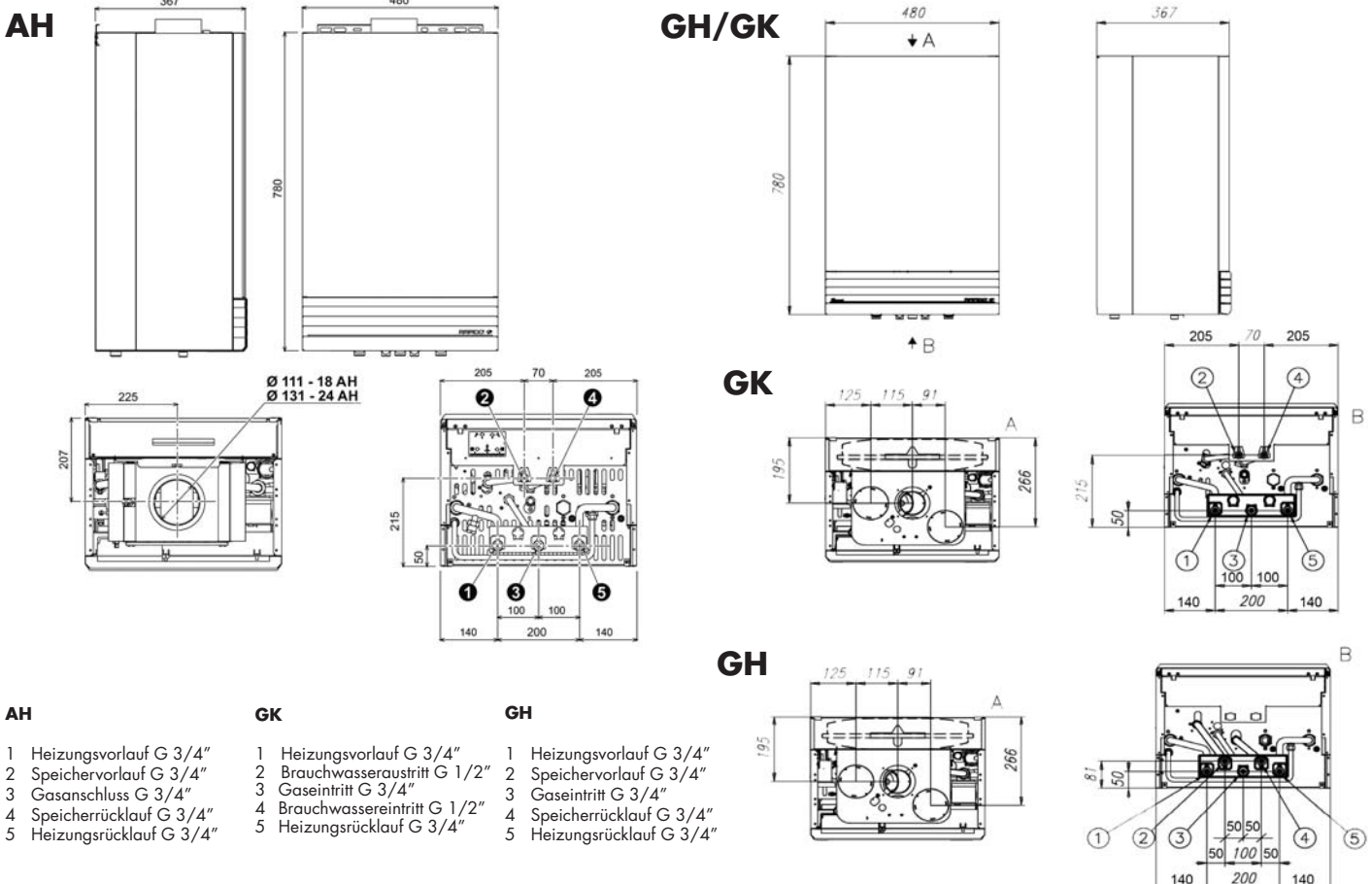
**AK**



- 1 Heizungsvorlauf G 3/4"
- 2 Brauchwasserausstritt G 1/2"
- 3 Gaseintritt G 3/4"
- 4 Brauchwassereintritt G 1/2"
- 5 Heizungsrücklauf G 3/4"

## Technische Daten

		Econtherm Plus	Econtherm Plus	Econtherm Plus	Econtherm Plus	Econtherm Plus	Econtherm Plus
		GHW 18 AH	GHW 18 AK	GHW 24 AH	GHW 24 AK	GHW 24 GH	GHW 24 GK
		Kamingerät	Kamingerät	Kamingerät	Kamingerät	Turbogerät	Turbogerät
Nennwärmeleistung	kW	9,2-18,1	9,2-18,1	9,2-24,0	9,2-24,0	9,2-24,0	9,2-24,0
Nennwärmebelastung	kW	10,0-19,5	10,0-19,5	10,0-25,8	10,0-25,8	10,0-25,8	10,0-25,8
Nennanschlussdruck (Erdgas)	mbar	18,0-24,0	18,0-24,0	18,0-24,0	18,0-24,0	18,0-24,0	18,0-24,0
Nennanschlussdruck (Flüssiggas)	mbar	37,0-50,0	37,0-50,0	37,0-50,0	37,0-50,0	37,0-50,0	37,0-50,0
CO <sub>2</sub> (Erdgas) max.	%	6,2	6,2	6,2	6,2	6,2	6,2
Abgastemperatur Teil-/Volllast	°C	52/87	52/87	52/91	52/91	80/119	80/119
Abgasverlust	%	4,5	4,5	5,5	5,5	5,9	5,9
Betriebsdruck max. Heizung	bar	3	3	3	3	3	3
Zul. Vorlauftemperatur (Absicherung)	°C	105	105	105	105	105	105
Max. einstellbare Vorlauftemperatur	°C	90	90	90	90	90	90
Kesselwasserinhalt	L	1,2	1,2	1,2	1,2	1,2	1,2
Montagegewicht	kg	39	40	39	40	44	45
Abmessungen (HBT)	mm	780x480x367	780x480x367	780x480x367	780x480x367	780x480x367	780x480x367
Schutzart	IP	X5D	X5D	X5D	X5D	X5D	X5D
Verfügbare Förderdruck / Zugbedarf	Pa	1,5	1,5	1,5	1,5	100	100
Brauchwassererwärmung		Heizgerät	Kombigerät	Heizgerät	Kombigerät	Heizgerät	Kombigerät
Warmwassertemperatur einstellbar	°C	-	40-55	-	40-55	-	40-55
Warmwasserleistung bei $\Delta t$ bei 30K	l/min.	-	bis 10,4	-	bis 13,7	-	bis 13,7
Max. zulässiger Zapfwasserdruck/Netzdrücke	bar	-	9	-	9	-	9
CE-Produkt-Ident-Nr.		04618R0843	04618R0843	04618R0843	04618R0843	04618R0844	04618R0844



## Anschlusszubehör

Artikelbezeichnung	Art.-Nr.	Rabattgruppe	Preis in €
Installationsset Aufputz (IAP) für Heizgerät	010266	B	117,00
Installationsset Unterputz (IUP) für Heizgerät	010267	B	135,00
Installationsset Aufputz (IAPC) für Kombigerät	010268	B	146,00
Installationsset Unterputz (IUPC) für Kombigerät	010269	B	172,00
Installationsset Aufputz (IAP) für Heizgerät + M1 (solange der Vorrat reicht)	011074	B	120,00
Installationsset Unterputz (IUP) für Heizgerät + M2 (solange der Vorrat reicht)	011075	B	170,00
Installationsset Aufputz (IAPC) für Kombigerät + Befüllset (nur für Österreich)	010777	B	233,00
Installationsset Unterputz (IUPC) für Kombigerät + Befüllset (nur für Österreich)	010778	B	267,00
Speicher-Installationsset (IS)	010270	B	53,00
Therme Tropfwasser-Siphon21DN32	010500	B	53,00

 Ausführliche Beschreibung und Abbildungen finden Sie im Kapitel „Zubehör“ ab Seite 82.

## Umrüstsätze

Artikelbezeichnung	Art.-Nr.	Rabattgruppe	Preis in €
Umrüstsatz Gasbalken Flüssiggas (0,62mm) für Econtherm Plus 18+24 – alle Typen	012105	B	59,00

## Regelungstechnik

Witterungsgeführte Heizkreisregelungen	Art.-Nr.	Rabattgruppe	Preis in €
rapidomatic® T2S econ	011233	B	462,00
rapidomatic® T2.3S econ mit Anschlusssteckerplatine	011035	B	609,00
rapidomatic® T2.3.3S econ mit Anschlusssteckerplatine	011459	B	705,00
comfortmatic® TB	010881	B	327,00

Fernbedienung mit Raumfühlerfunktion (nicht einsetzbar bei comfortmatic® TB)	Art.-Nr.	Rabattgruppe	Preis in €
Fernsteller RFFT	010879	A	142,00
comfortmatic® T	010880	A	299,00

Raumtemperaturregelung (nicht einsetzbar bei rapidomatic® und comfortmatic® TB)	Art.-Nr.	Rabattgruppe	Preis in €
RTU CM707 Uhrenthermostat (digital)	004596	B	179,00
RTU CM31 Uhrenthermostat (analog)	010316	B	153,00

Zubehör Regelungstechnik	Art.-Nr.	Rabattgruppe	Preis in €
Speichertauchfühler KVT 1000/5/6 (L=5m) für Econtherm Plus/Econcompact Plus	009975	B	19,00
Außenfühler AF 1000 für Econtherm Plus/Econcompact Plus	010292	B	38,00

 Ausführliche Beschreibung und Abbildungen finden Sie im Kapitel „Regelungstechnik“ ab Seite 78.

 **Abgassysteme für Gas-Heizwerttechnik finden Sie ab Seite 126**

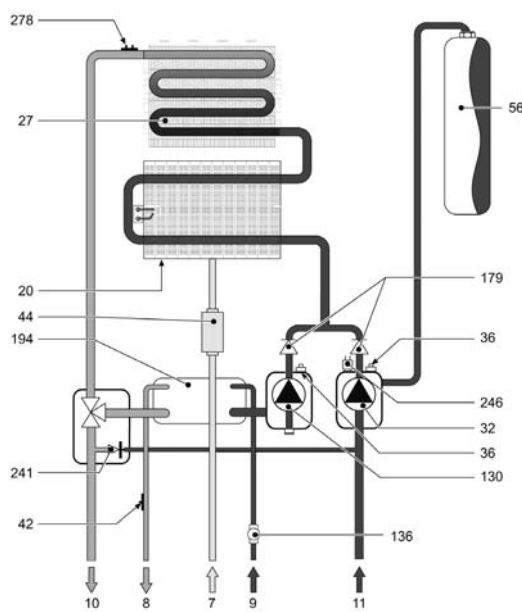
**Speicher für Heizgeräte (AH/GH)** **Speicherzubehör**

Artikelbezeichnung	Art.-Nr.	Rabattgruppe	Preis in €
Dibo 120-2U	011724	B	847,00
Dibo 130/2	006693	A	1.164,00
Dibo 160/1	006694	A	1.208,00
Dibo 200/1	006695	A	1.367,00
Dibo 300/1	003620	A	1.760,0

Artikelbezeichnung	Art.-Nr.	Rabattgruppe	Preis in €
Speicheranschlussset für Dibo 120-2U	011744	B	58,00
Speicher- Installationsset (IS)	010270	B	53,00
Sicherheitscenter 18 l	010077	A	518,00
Flansch DN 110	009311	A	65,00

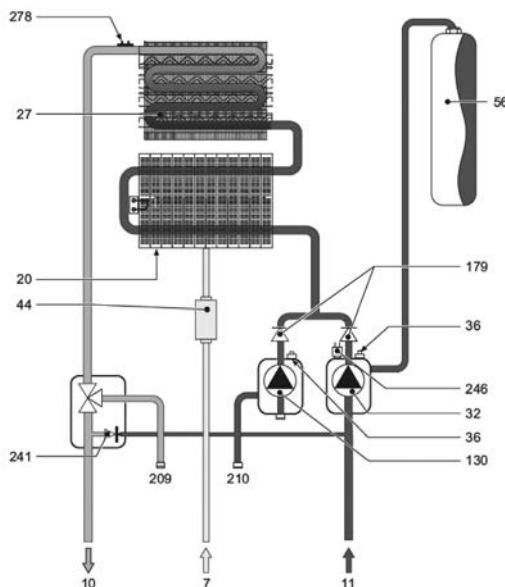
 Ausführliche Beschreibung und Abbildungen finden Sie im Kapitel „Speichersysteme“ ab Seite 58.

**Hydraulik Econtherm Plus AK/GK**



- 7 Gasanschluss
- 8 Brauchwasseraustritt
- 9 Brauchwassereintritt
- 10 Anlagenvorlauf
- 11 Anlagerrücklauf
- 20 Brennersatz
- 27 Primärwärmetauscher aus Kupfer
- 32 Heizungsumwälzpumpe
- 36 Automatischer Entlüfter
- 42 Brauchwasser-Temperaturfühler
- 44 Gasventil
- 56 Ausdehnungsgefäß
- 130 Brauchwasser-Umwälzpumpe
- 136 Strömungsmesser
- 179 Rückschlagventil
- 194 Wärmetauscher Brauchwasser
- 241 Automatisches Bypassventil
- 246 Druckgeber
- 278 Doppelthermostat (Sicherheit + Heizung)

**Hydraulik Econtherm Plus AH/GH**



- 7 Gasanschluss
- 10 Anlagenvorlauf
- 11 Anlagerrücklauf
- 20 Brennersatz
- 27 Primärwärmetauscher aus Kupfer
- 32 Heizungsumwälzpumpe
- 36 Automatischer Entlüfter
- 44 Gasventil
- 56 Ausdehnungsgefäß (12 Liter)
- 130 Brauchwasser-Umwälzpumpe
- 179 Rückschlagventil
- 209 Speichervorlauf
- 210 Speicherrücklauf
- 246 Druckgeber
- 278 Doppelthermostat (Sicherheit + Heizung)

### Gas-Niedertemperatur-Standheizkessel GA110 E/EU

#### Beschreibung:

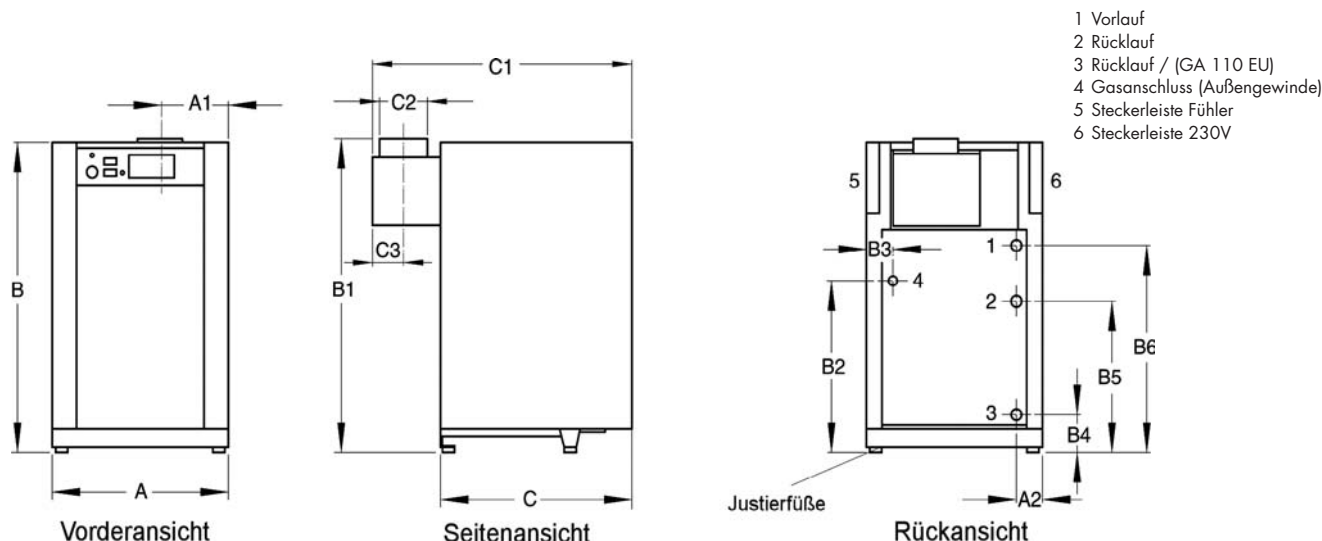
- Gussgliederblock aus Grauguss (GG20) mit wassergekühlter Brennkammer
- Sparsam im Energieverbrauch, Normnutzungsgrad bis zu 94 %
- NOx-arme Verbrennung, geringe Schadstoffemissionen, geringe Abgasverluste
- Vormischbrenner für Erd- und Flüssiggas aus Edelstahl (atmosphärischer Brenner)
- Vollautomat mit elektronischer Zündung und Ionisationsüberwachung
- Integriertes/r Mano- und Thermometer und Kessel-Füll- und Entleerungshahn
- EU-Version mit integriertem Ausdehnungsgefäß und Heizungsumwälzpumpe (dreistufig)
- Kessel sind serienmäßig mit Abgasüberwachung ausgerüstet
- Zubehör Regelung T2S/ T2.3S/ TZ2.3.3SV
- Elektrisch vorverdrahtet für den Anschluss von max. zwei Mischer- und einem Brauchwasserkreis(en)
- Anschlussstecker für alle Netz- und Niederspannungsanschlüsse an der Kesselrückseite
- Werkseitig eingestellt auf Erdgas E
- Umstellung auf Erdgas LL möglich (Umrüstsatz liegt dem Kessel serienmäßig bei)
- Umstellung auf Flüssiggas möglich (Zubehör)
- Kessel komplett montiert im Holzverschlag
- 3 x 3 = 9 Jahre RAPIDO-Komfort-Garantie (siehe Umschlaginnenseite)



Diese Abbildungen zeigen teilweise Zubehör, die nicht im Lieferumfang enthalten sind. Lieferung ohne Regelung.

Artikelbezeichnung	Art.-Nr.	Rabattgruppe	Preis in €
GA110/9E	005043	A	1.890,00
GA110/15E	005044	A	1.994,00
GA110/19E	005045	A	2.103,00
GA110/23E	005046	A	2.225,00
GA110/27E	005047	A	2.392,00
GA110/31E	005048	A	2.615,00
GA110/35E	005049	A	2.934,00
GA110/41E	005050	A	3.198,00
GA110/46E	005051	A	3.354,00
GA110/51E	005052	A	3.519,00
GA110/15EU (solange Vorrat reicht)	005564	A	2.540,00
GA110/19EU (solange Vorrat reicht)	005565	A	2.651,00
GA110/23EU (solange Vorrat reicht)	005566	A	2.726,00

#### Maßangaben auf Seite 23





## Technische Daten

	Einheit	GA110/9E	GA110/15E	GA110/19E	GA110/23E	GA110/27E
Nennwärmeleistung	kW	8,6	14,9	19,9	23,6	27,6
Nennwärmebelastung	kW	9,5	16,4	21,9	25,1	30,4
Nennspannung	V/Hz	230/50	230/50	230/50	230/50	230/50
Vor- und Rücklaufanschluss	R	1	1	1	1	1
Gasanschluss	R	1/2	1/2	1/2	1/2	1/2
Abgasanschluss	mm	90	110	110	130	130
Abgasmassenstrom	g/s	8,0	8,5	11,2	14,9	19,0
Abgastemperatur bei Nennlstg. Brutto	°C	98	102	111	114	115
CO <sub>2</sub>	%	4,4	4,5	5,3	5,5	5,7
Abgasverlust	%	7,0	7,1	6,9	7,0	6,8
notwendiger Förderdruck / Zugbedarf	Pa	3	3	3	3	3
Gewicht	kg	75	80	100	115	130
Abmessungen (HxBxT mit Strömungssicherung)	mm	810x445x720	810x445x720	810x502x720	810x559x720	810x616x720
CE-Produkt-ID		CE-0085AR0441	CE-0085AR0441	CE-0085AR0441	CE-0085AR0441	CE-0085AR0441

	Einheit	GA110/31E	GA110/35E	GA110/41E	GA110/46E	GA110/51E
Nennwärmeleistung	kW	32,9	37,6	42,4	47,2	50,8
Nennwärmebelastung	kW	36,2	41,4	46,6	51,9	55,9
Nennspannung	V/Hz	230/50	230/50	230/50	230/50	230/50
Vor- und Rücklaufanschluss	R	1	1	1	1	1
Gasanschluss	R	1/2	1/2	1/2	1/2	1/2
Abgasanschluss	mm	130	150	180	180	180
Abgasmassenstrom	g/s	22,0	25,3	39,7	44,6	49,9
Abgastemperatur bei Nennlstg. Brutto	°C	119	113	116	109	114
CO <sub>2</sub>	%	5,5	5,3	5,4	5,1	5,2
Abgasverlust	%	7,3	7,1	7,0	7,0	7,5
notwendiger Förderdruck / Zugbedarf	Pa	3	3	3	3	3
Gewicht	kg	135	145	160	170	182
Abmessungen (HxBxT mit Strömungssicherung)	mm	810x673x730	810x730x730	810x787x730	810x844x730	810x901x730
CE-Produkt-ID		CE-0085AR0441	CE-0085AR0441	CE-0085AR0441	CE-0085AR0441	CE-0085AR0441

	Einheit	GA110/15EU	GA110/19EU	GA110/23EU
Nennwärmeleistung	kW	14,9	19,9	23,6
Nennwärmebelastung	kW	16,4	21,9	25,9
Nennspannung	V/Hz	230/50	230/50	230/50
Vor- und Rücklaufanschluss	R	1	1	1
Gasanschluss	R	1/2	1/2	1/2
Abgasanschluss	mm	110	110	130
Abgasmassenstrom	g/s	8,5	11,2	14,9
Abgastemperatur bei Nennlstg. Brutto	°C	102	111	114
CO <sub>2</sub>	%	4,5	5,3	5,5
Abgasverlust	%	7,1	6,9	7,0
notwendiger Förderdruck / Zugbedarf	Pa	3	3	3
Gewicht	kg	80	100	115
Abmessungen (HxBxT mit Strömungssicherung)	mm	810x502x720	810x559x720	810x616x720
CE-Produkt-ID		CE-0085AR0441	CE-0085AR0441	CE-0085AR0441

## Maßangaben

Maße mm	GA110/9E	GA110/15E	GA110/19E	GA110/23E	GA110/27E	GA110/31E	GA110/35E	GA110/41E	GA110/46E	GA110/51E	B	
A	445	445	502	559	616	673	730	787	844	901	B	805 mm
A1	173,5	202	230,5	259	287,5	316	344,5	373	401,5	430	B1	810 mm
A2	135	80	80	80	80	80	80	80	80	80	B2	450 mm
C1	720	720	720	720	720	730	730	730	730	730	B3	80 mm
C2 Ø	90	110	110	130	130	130	150	180	180	180	B4	110 mm
C3	72	72	72	82	82	82	91	91	91	91	B5	398 mm
											B6	543 mm
											C	545 mm

## Heizungsanschlusszubehör

Artikelbezeichnung	Art.-Nr.	Rabattgruppe	Preis in €
Heizkreisverteiler für 2 Kreise (HKV2)	011256	A	324,00
Mischergruppe (MiGr) (solange der Vorrat reicht)	011255	A	595,00
Radiatorgruppe (RaGr) (solange der Vorrat reicht)	011254	A	395,00
Pumpengruppe ungemischt m. dreistufiger UPS 25/40 (Klasse "B" Pumpe (optimiert))	012134	A	399,00
Pumpengruppe ungemischt m. geregelter ALPHA2 25/60 (förderfähig nach BAFA)	012136	A	649,00
Pumpengruppe m. Mischer und geregelter Pumpe ALPHA2 25/60 (förderfähig nach BAFA)	012138	A	819,00
Verbindungsset (V-Set Gas)	011258	A	107,00
Wandmontageset (W-Set) für RaGr + MiGr (solange der Vorrat reicht)	011265	A	39,00
Kesselanschluss-Set (T-Set Gas)	011257	A	170,00
T-Stück für EU-Version	007784	A	18,00

 Ausführliche Beschreibung und Abbildungen finden Sie im Kapitel „Zubehör“ ab Seite 84.

## Umrüstsätze

Artikelbezeichnung	Art.-Nr.	Rabattgruppe	Preis in €
Umrüstsatz GA110/9 auf Flüssiggas	009131	A	10,00
Umrüstsatz GA110/15 auf Flüssiggas	009132	A	15,00
Umrüstsatz GA110/19 auf Flüssiggas	009133	A	20,00
Umrüstsatz GA110/23 auf Flüssiggas	009134	A	25,00
Umrüstsatz GA110/27 auf Flüssiggas	009135	A	25,00

Artikelbezeichnung	Art.-Nr.	Rabattgruppe	Preis in €
Umrüstsatz GA110/31 auf Flüssiggas	009136	A	28,00
Umrüstsatz GA110/35 auf Flüssiggas	009137	A	33,00
Umrüstsatz GA110/41 auf Flüssiggas	009138	A	38,00
Umrüstsatz GA110/46 auf Flüssiggas	009139	A	51,00
Umrüstsatz GA110/51 auf Flüssiggas	009140	A	56,00

## Regelungstechnik

Witterungsgeführte Heizkreisregelungen	Art.-Nr.	Rabattgruppe	Preis in €
rapidomatic® T2S	010874	A	605,00
rapidomatic® T2.3S	010876	A	671,00
rapidomatic® TZ2.3.3SV	010878	A	903,00

Zubehör Regelungstechnik	Art.-Nr.	Rabattgruppe	Preis in €
Wandgehäuse T zum Einbau der rapidomatic®-Regelung (ausgenommen TS)	010962	A	263,00

Speicher-/Heizkreisregelung	Art.-Nr.	Rabattgruppe	Preis in €
rapidomatic® TS	010873	A	333,00

Fernbedienung mit Raumfühlerfunktion (nicht einsetzbar bei comformatic® TB)	Art.-Nr.	Rabattgruppe	Preis in €
Fernsteller RFFT	010879	A	142,00
comformatic® T	010880	A	299,00

Raumtemperaturregelung (nicht einsetzbar bei rapidomatic® und comformatic® TB)	Art.-Nr.	Rabattgruppe	Preis in €
RTU CM707 Uhrenthermostat (digital)	004596	B	179,00
RTU CM31 Uhrenthermostat (analog)	010316	B	153,00

 Ausführliche Beschreibung und Abbildungen finden Sie im Kapitel „Regelungstechnik“ ab Seite 78.

## Speicher

Artikelbezeichnung	Art.-Nr.	Rabattgruppe	Preis in €
Dibo 130/2	006693	A	1.164,00
Dibo 160/1	006694	A	1.208,00
Dibo 200/1	006695	A	1.367,00
Dibo 300/1	003620	A	1.760,00
Dibo 150-1T	003621	A	1.485,00
Dibo 200-1T	007933	A	1.816,00

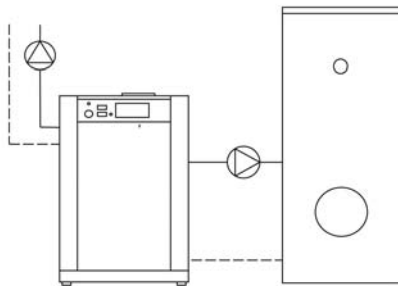
## Speicherzubehör

Artikelbezeichnung	Art.-Nr.	Rabattgruppe	Preis in €
Sicherheitscenter 18 l	010077	A	518,00
Flansch (Dibo) DN 110	009311	A	65,00
Speicheranschluss-Set GA 110 mit nebenstehendem Dibo	011259	A	447,00
Verlängerungsset GA 110 / 35-51 mit nebenstehendem Dibo	006924	A	108,00
Anschlusszubehör GA 110 / 9-27 mit Tiefspeicher Dibo T	011260	A	445,00

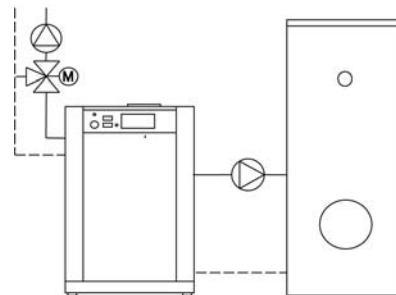
 Ausführliche Beschreibung und Abbildungen finden Sie im Kapitel „Speichersysteme“ ab Seite 58.

## Hydraulikbeispiele

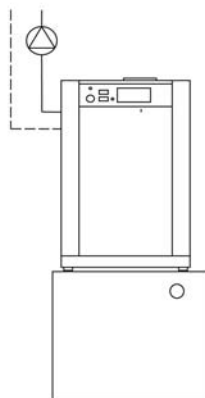
GA110 + DIBO + V-Setgas + T-Setgas +  
Speicheranschlusszubehör DIBO 130-300 +  
Pumpengruppe ohne Mischer (DK)



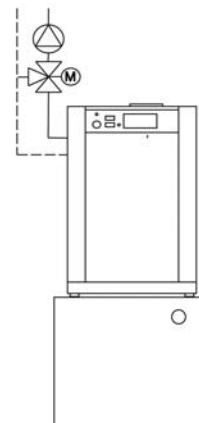
GA110 + DIBO + V-Setgas + T-Setgas +  
Speicheranschlusszubehör DIBO 130-300 +  
Pumpengruppe mit Mischer (MK)



GA110 + T150 + V-Setgas + T-Setgas +  
Speicheranschlusszubehör T150gas +  
Pumpengruppe ungemischt (DK)



GA110 + T150 + V-Setgas + T-Setgas +  
Speicheranschlusszubehör T150gas +  
Pumpengruppe mit Mischer (MK)



# Gas-Niedertemperatur-Standheizkessel GA220 E

## Beschreibung:

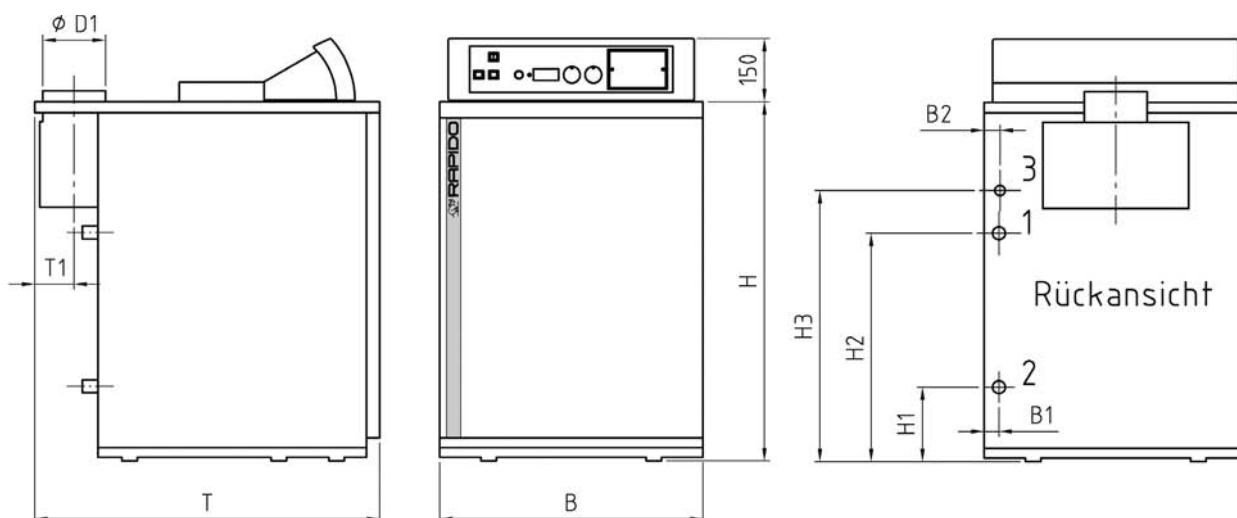
- Gussgliederblock aus Grauguss (GG20) mit wassergekühlter Brennkammer
- Sparsam im Energieverbrauch, Normnutzungsgrad bis zu 94 %
- NOx-arme Verbrennung, geringe Schadstoffemissionen, geringe Abgasverluste
- Kartonverpacktes und zum Lieferumfang gehöriges elektrisch vorverdrahtetes zweistufiges Schaltpult SP2.2
- Anschluss von maximal zwei Mischer- und einem Brauchwasserkreis(en) möglich (Zubehör Regelung TZ 2.3.3SV)
- Anschlussstecker für alle Netz- und Niederspannungsanschlüsse am Schaltpult
- Werkseitig eingestellt auf Erdgas E
- Umstellung auf Erdgas LL möglich (Umrüstsatz liegt dem Kessel serienmäßig bei)
- Umstellung auf Flüssiggas möglich (Zubehör)
- Kessel komplett montiert im Holzverschlag
- 3 x 3 = 9 Jahre RAPIDO-Komfort-Garantie (siehe Umschlaginnenseite)



Diese Abbildungen zeigen teilweise Zubehör, die nicht im Lieferumfang enthalten sind. Lieferung ohne Regelung

Artikelbezeichnung	Art.-Nr.	Rabattgruppe	Preis in €
GA220/68E mit Schaltpult SP2.2	010424	A	4.307,00
GA220/85E mit Schaltpult SP2.2	010425	A	4.903,00
GA220/102E mit Schaltpult SP2.2	010426	A	5.575,00
GA220/119E mit Schaltpult SP2.2	010427	A	6.340,00
GA220/136E mit Schaltpult SP2.2	010428	A	7.185,00
GA220/153E mit Schaltpult SP2.2	010429	A	8.112,00
GA220/170E mit Schaltpult SP2.2	010430	A	9.132,00
GA220/187E mit Schaltpult SP2.2	010431	A	10.255,00
GA220/221E mit Schaltpult SP2.2	010432	A	11.465,00

## Maßangaben auf der Seite 27



## Technische Daten

	Einheit	GA220/68E	GA220/85E	GA220/102E	GA220/119E	GA220/136E
Nennwärmeleistung	kW	34-68	51-85	51-102	68-119	68-136
Nennwärmebelastung	kW	37,0-74,8	56,1-93,5	56,1-112,0	74,8-131,0	74,8-149,0
Nennspannung	V/Hz	230/50	230/50	230/50	230/50	230/50
Vor- und Rücklaufanschluss	R	1 1/2	1 1/2	1 1/2	2	2
Gasanschluss	R	3/4	3/4	3/4	1	1
Abgasanschluss	mm	180	200	200	220	250
Abgasmassenstrom	g/s	56	61	70	76	92
Abgastemperatur bei Nennlstg. Brutto	°C	100	114	118	126	121
CO <sub>2</sub>	%	5,3	6,2	6,5	7,1	6,6
Abgasverlust	%	7,8	7,7	7,7	7,7	7,8
notwendiger Förderdruck / Zugbedarf	Pa	3	3	3	3	3
Gewicht	kg	252	300	348	470	530
Abmessungen (HxBxT mit Strömungssicherung)	mm	1150x640x890	1150x720x890	1150x800x890	1200x930x1040	1200x1020x1040
CE-Produkt-ID		CE-0085BM0382	CE-0085BM0382	CE-0085BM0382	CE-0085BM0382	CE-0085BM0382

	Einheit	GA220/153E	GA220/170E	GA220/187E	GA220/221E
Nennwärmeleistung	kW	85-153	85-170	102-187	102-221
Nennwärmebelastung	kW	36,2	41,4	46,6	51,9
Nennspannung	V/Hz	230/50	230/50	230/50	230/50
Vor- und Rücklaufanschluss	R	2	2	2	2
Gasanschluss	R	1 1/2	1 1/2	1 1/2	1 1/2
Abgasanschluss	mm	250	300	300	300
Abgasmassenstrom	g/s	99	132	143	151
Abgastemperatur bei Nennlstg. Brutto	°C	124	106	110	112
CO <sub>2</sub>	%	6,9	5,7	5,8	6,1
Abgasverlust	%	7,6	7,7	7,9	7,8
notwendiger Förderdruck / Zugbedarf	Pa	3	3	3	3
Gewicht	kg	575	625	665	715
Abmessungen (HxBxT mit Strömungssicherung)	mm	1200x1100x1040	1200x1190x1040	1200x1270x1040	1200x1440x1040
CE-Produkt-ID		CE-0085BM0382	CE-0085BM0382	CE-0085BM0382	CE-0085BM0382

## Maßangaben

Maße mm	GA220/68E	GA220/85E	GA220/102E	GA220/119E	GA220/136E	GA220/153 E	GA220/170 E	GA220/187 E	GA220/221 E
H	1000	1000	1000	1050	1050	1050	1050	1050	1050
H1	222	222	222	222	222	222	222	222	222
H2	672	672	672	567	567	567	567	567	567
H3	762	762	762	672	672	672	672	672	672
B	640	720	800	930	1020	1100	1190	1270	1440
B1	44	44	44	42	45	43	46	44	45
B2	44	44	44	46	49	55	58	56	57
T	890	890	890	1040	1040	1040	1040	1040	1040
T1	96	106	106	126	141	141	166	166	166
D1	180	200	200	220	250	250	300	300	300
1 Vorlauf R	1 1/2"	1 1/2"	1 1/2"	2"	2"	2"	2"	2"	2"
2 Rücklauf R	1 1/2"	1 1/2"	1 1/2"	2"	2"	2"	2"	2"	2"
3 Gas R	3/4"	3/4"	3/4"	1"	1"	1 1/2"	1 1/2"	1 1/2"	1 1/2"

## Umrüstsätze

Artikelbezeichnung	Art.-Nr.	Rabattgruppe	Preis in €
Umrüstsatz GA 220/68E auf Flüssiggas	010821	A	30,00
Umrüstsatz GA 220/85E auf Flüssiggas	010822	A	34,00
Umrüstsatz GA 220/102E auf Flüssiggas	010823	A	38,00
Umrüstsatz GA 220/119E auf Flüssiggas	010824	A	57,00
Umrüstsatz GA 220/136E auf Flüssiggas	010825	A	61,00
Umrüstsatz GA 220/153E auf Flüssiggas	010826	A	70,00
Umrüstsatz GA 220/170E auf Flüssiggas	010827	A	74,00
Umrüstsatz GA 220/187E auf Flüssiggas	010828	A	78,00
Umrüstsatz GA 220/221E auf Flüssiggas	010829	A	85,00

## Regelungstechnik

Witterungsgeführte Heizkreisregelungen	Art.-Nr.	Rabattgruppe	Preis in €
rapidomatic® TZ2.3.3SV	010878	A	903,00

Zubehör Regelungstechnik	Art.-Nr.	Rabattgruppe	Preis in €
Wandgehäuse T zum Einbau der rapidomatic®-Regelung (ausgenommen TS)	010962	A	263,00

Fernbedienung mit Raumfühlerfunktion	Art.-Nr.	Rabattgruppe	Preis in €
Fernsteller RFFT	010879	A	142,00
comfortmatic® T	010880	A	299,00

 Ausführliche Beschreibung und Abbildungen finden Sie im Kapitel „Regelungstechnik“ ab Seite 78.

## Speicher

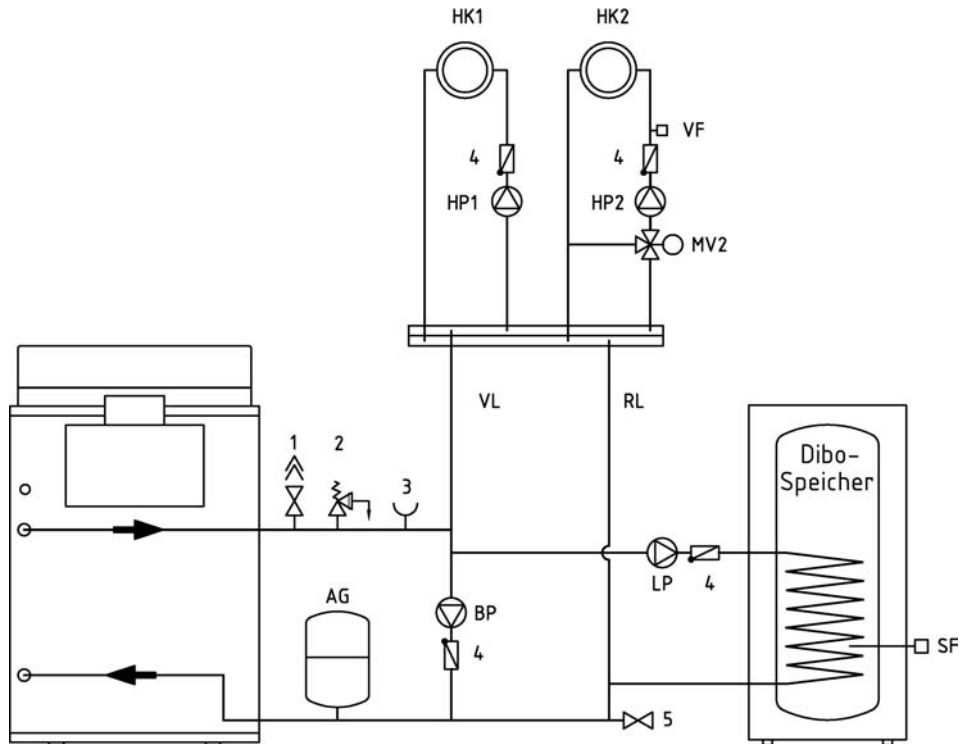
Artikelbezeichnung	Art.-Nr.	Rabattgruppe	Preis in €
Dibo 200/1	006695	A	1.367,00
Dibo 300/1	003620	A	1.760,00
Dibo 400/1	006696	A	2.195,00
Dibo 500/1	006697	A	2.396,00

 Ausführliche Beschreibung und Abbildungen finden Sie im Kapitel „Speichersysteme“ ab Seite 58.

## Speicherzubehör

Artikelbezeichnung	Art.-Nr.	Rabattgruppe	Preis in €
Sicherheitscenter 18 l	010077	A	518,00
FLansch (Dibo) DN 110	009311	A	65,00

Hydraulikbeispiel



**Kesselinstallation mit Rücklaufanhebung**

### Öl-Brennwert-Standheizkessel F110 Plus FBS

**UNIT**  
Ausführung  
raumluftabhängig

#### Beschreibung

- Öl-Brennwert-Standheizkessel F110 Plus FBS aus Grauguss (GG20) mit gleitender Kesselwasser-Temperatur-Regelung
- Integrierter (nachgeschalteter) Brennwert-Wärmetauscher mit keramischen Wärmetauscherrohren und Edelstahlgehäuse
- **Unit-Ausführung** mit Blaubrenner mit praktisch rußfreier Verbrennung und Schalldämmhaube
- Einfache und komfortable Bedienung durch **rapidomatic®-Regelsystem (UNIT)**, in der Variante GHV ist der Anschluss eines zweiten gemischten Heizkreises und z.B. einer Solaranlage oder auch eines Festbrennstoffkessels in Kombination mit Pufferspeicher vorgesehen Heizkessel geeignet für Heizöl EL Standard und Heizöl schwefelarm (< 0,005%) nach DIN 51 603
- Kessel auch kombinierbar mit dem Warmwasserspeichern Dibo 130 – 300 und Dibo 150-1T und 200-1T
- Systemzertifiziertes Abgassystem; **raumluftabhängig**
- 3 x 3 = 9 RAPIDO-Komfort-Garantie (siehe Umschlaginnenseite)



GH: integrierte Regelung für einen direkten und einen gemischten Heizkreis sowie Speicherladung

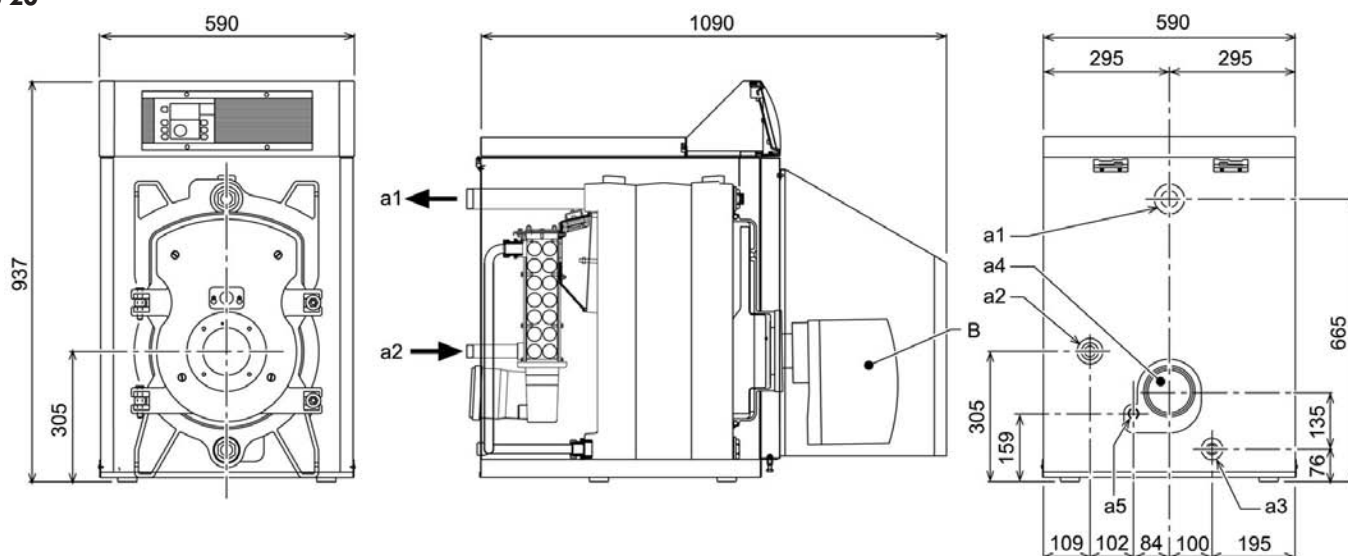
GHV: integrierter Regelung für einen direkten, einen gemischten Heizkreis sowie Speicherladung und zwei variablen Aus- und Eingängen für z.B. Solaranlage, Festbrennstoffkessel, Pufferspeicher etc.



Diese Abbildungen zeigen teilweise Zubehöre, die nicht im Lieferumfang enthalten sind. Die Regelungstypen variieren.

Artikelbezeichnung	Art.-Nr.	Rabattgruppe	Preis in €			
F 110 Plus FBS20 GH	011677	A	5.356,00			
F 110 Plus FBS20 GHV	011678	A	5.521,00			
F 110 Plus FBS30 GH	011679	A	5.624,00			
F 110 Plus FBS30 GHV	011680	A	5.789,00			
F 110 Plus FBS40 GH	011681	A </tr <tr> <td>F 110 Plus FBS40 GHV</td> <td>011682</td> <td>A</td> <td>6.005,00</td> </tr>	F 110 Plus FBS40 GHV	011682	A	6.005,00
F 110 Plus FBS40 GHV	011682	A	6.005,00			

#### FBS 20



a1 Anlagenvorlauf 1 1/4"

a2 Anlagebrücklauf 1"

a3 Entleerung 1/2"

a4 Abgasanschluss Ø110\*

a5 Kondensatabführung

B Brenner (schema. Darstellung)

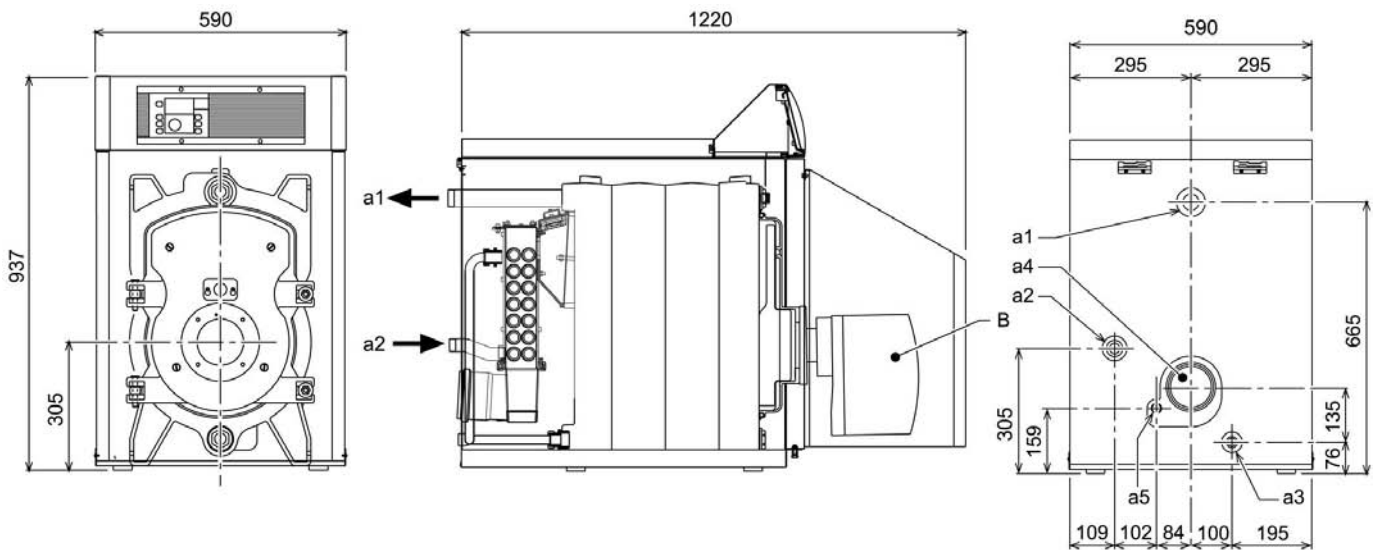
\*Reduzierung auf Ø80 möglich: siehe Abgaszubehör auf Seite 116



## Technische Daten

	Einheit	F110 Plus FBS 20	F110 Plus FBS 30	F110 Plus FBS 40
Max. Wärmebelastung	kW	20	30	37
Min. Wärmebelastung	kW	15	22,5	28
Max. Wärmeleistung, 50° / 30°C	kW	20,7	30,9	37,9
Min. Wärmeleistung, 50° / 30°C	kW	15,5	23,2	28,8
Wirkungsgrad	%	bis zu 103,6	bis zu 103,3	bis zu 103,0
Max. Abgastemperatur, 50° / 30°C	°C	46	49	51
Min. Abgastemperatur, 50° / 30°C	°C	36	42	48
Max. Abgasmenge	kg / h	51,3	76	93
Min. Abgasmenge	kg / h	38,9	57,5	71,1
Max. Temperatur Heizung	°C	95	95	95
Inhalt Heizwasser	L	19	26	26
Schutzart	IP	X0D	X0D	X0D
Versorgungsspannung	V / Hz	230 / 50	230 / 50	230 / 50
Brennkammerlänge	mm	270	400	400
Brennkammerdurchmesser	mm	330	330	330
Abmessungen (B x H x T)	mm	590 x 937 x 1090	590 x 937 x 1220	590 x 937 x 1220
Gewicht	kg	210	247	250
Effizienzklasse nach 92/42 EEC		****	****	****

### FBS 30 und 40



a1 Anlagenvorlauf 1 1/4"

a2 Anlagebrücklauf 1"

a3 Entleerung 1/2"

a4 Abgasanschluss Ø110\*

a5 Kondensatabführung

B Brenner (schema. Darstellung)

\*Reduzierung auf Ø80 möglich: siehe Abgaszubehör auf Seite 116

## Kesselzubehör

Artikelbezeichnung	Art.-Nr.	Rabattgruppe	Preis in €
Neutralisationseinrichtung RNA-Mini	011684	A	205,00
Unterbau für RNA-Mini	011748	A	164,00
Nachfülleinheit für RNA-Mini	011685	A	133,00
Kondensatbepumpe VCMA-20S	011686	A	236,00
Transportgriffe F110 Satz = 4 Stück	009665	A	14,00

 Ausführliche Beschreibung und Abbildungen finden Sie im Kapitel „Zubehör“ ab Seite 83.

## Heizungsanschlusszubehör

Anschluss-Sets	Art.-Nr.	Rabattgruppe	Preis in €
Kesselanschluss-Set (T-Set) Öl-Brennwert F110 Plus	011696	A	212,00
Verbindungsset (V-Set) Öl-Brennwert F110 Plus	011697	A	98,00
Radiatortruppe (RaGr) (solange der Vorrat reicht)	011254	A	395,00
Mischergruppe (MiGr) (solange der Vorrat reicht)	011255	A	595,00
Pumpengruppe ungemischt m. dreistufiger UPS 25/40 (Pumpe Klasse "B" (optimiert))	012134	A	399,00
Pumpengruppe ungemischt m. geregelter ALPHA2 25/60 (förderfähig nach BAFA)	012136	A	649,00
Pumpengruppe m. Mischer und geregelter Pumpe ALPHA2 25/60 (förderfähig nach BAFA)	012138	A	819,00
Heizkreisverteiler für 2 Kreise (HKV2)	011256	A	324,00
Verlängerungsset 2x800mm	006924	A	108,00
Wandmontageset (W-Set) für RaGr + MiGr (solange der Vorrat reicht)	011265	A	39,00

 Ausführliche Beschreibung und Abbildungen finden Sie im Kapitel „Zubehör“ ab Seite 84.

## Regelungstechnik

Optional, da bereits im Lieferumfang enthalten (ausgenommen Kollektorfühler / Fühlerset Solar)

Fühler	Art.-Nr.	Rabattgruppe	Preis in €
Außenfühler AF 200	506984	E	18,40
Kesselfühler KVT 20/2/6 (L=2m)	507019	E	18,40
Speicherfühler KVT 20/5/6 (L=5m)	506091	E	26,50
Vorlauffühler VF 202 (L=2m)	507060	E	21,50
Kollektorfühler KVLF PT1000/6	551645	E	31,50
Fühlerset Solar	010998	B	108,00

## Speicher

Artikelbezeichnung	Art.-Nr.	Rabattgruppe	Preis in €
Dibo 130/2	006693	A	1.164,00
Dibo 160/1	006694	A	1.208,00
Dibo 200	006695	A	1.367,00
Dibo 300	003620	A	1.760,00
Dibo 150-1T	003621	A	1.485,00
Dibo 200-1T	007933	A	1.816,00

 Ausführliche Beschreibung und Abbildungen finden Sie im Kapitel „Speichersysteme“ ab Seite 58.

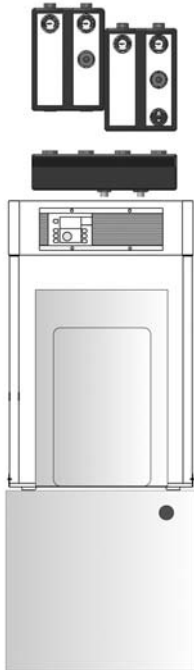
 Abgassysteme für Öl-Brennwerttechnik finden Sie ab Seite 116.

## Speicherzubehör

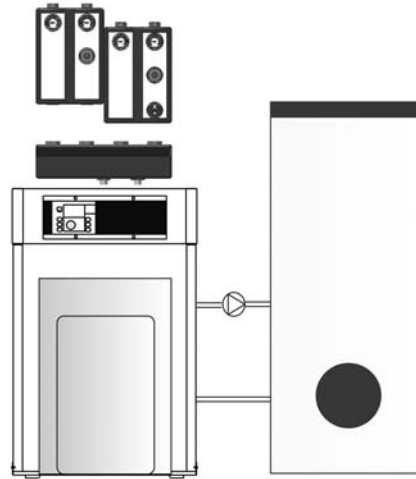
Artikelbezeichnung	Art.-Nr.	Rabattgruppe	Preis in €
Sicherheitscenter 18 l	010077	A	518,00
Flansch (Dibo) DN 110 für Heizpatrone	009311	A	65,00
Speicheranschlussset für F110 Plus mit Dibo 130 -300	011698	A	407,00
Speicheranschlussset für F110 Plus mit Tiefspeicher Dibo T	011699	A	427,00

Hydraulikbeispiele

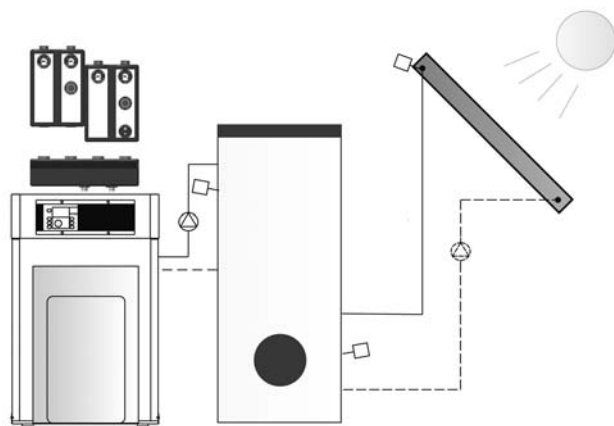
F110PLUS + DIBO Tiefspeicher + Speicheranschlussset  
F110PLUS für DIBO T + Heizkreisverteiler (HKV2)  
+ Pumpengruppe ungemischt (DK) + gemischt (MK)



F110PLUS + DIBO Standspeicher + Speicheranschlussset  
F110PLUS für DIBO T + Heizkreisverteiler (HKV2)  
+ Pumpengruppe ungemischt (DK) + gemischt (MK)



F110PLUS (GHV) + DIBO Solarspeicher + Solaranlage inkl. Solarpumpengruppe  
+ Heizkreisverteiler (HKV2) + Pumpengruppe ungemischt (DK) + gemischt (MK)



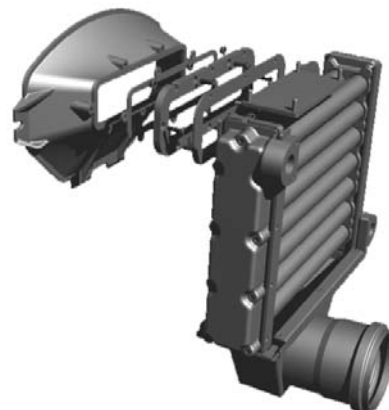
PMJK 01.09.09

Kesselblock



Gussgliederblock aus Grauguss (GG20)

Wärmetauscher



Brennwert-Wärmetauscher mit Keramikrohrregister

# Öl-/Gas-Niedertemperatur-Standheizkessel F110 NT

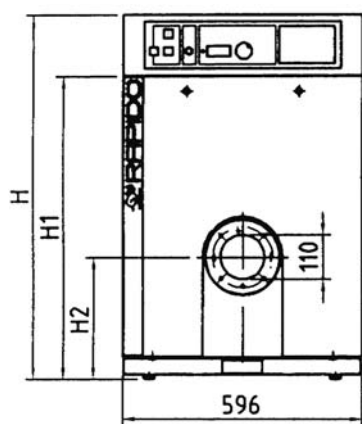
## Beschreibung:

- Hochleistungsgussgliederblock (GG20) mit wassergekühlter Brennkammer
- Effiziente Verbrennung, Normnutzungsgrad bis zu 94 %
- NOx-arme Verbrennung, geringe Schadstoffemissionen und sehr geringe Abgasverluste
- Optimierte Nachheizschaltflächen für beste Wärmeübertragung und höchste Ausnutzung der Abgaswärme
- Brennraumkonstruktion mit Spezialberippung im Flammenumkehrprinzip
- Integriertes Rezirkulationsrohr garantiert hervorragende Verbrennungsergebnisse
- Komplettverkleidung mit 80 mm Wärmedämmung
- Brennertür rechts oder links anschlagbar
- Eingebaute Gussstrahlungswandler zur Anpassung der Abgastemperatur an die örtlichen Kaminverhältnisse
- Elektrisch vorverdrahtete Schaltplatte SP 1.1, SP 1.2 und SP 2.2 (Zubehör)
- Anschluss von maximal zwei Mischer- und einem Brauchwasserkreis(en) (Zubehörregelung T2S, T2.3S, TZ2.3.3SV) möglich
- Anschlussstecker für alle Netz- und Niederspannungsanschlüsse an den Schaltplätzen
- Kessel bis 40 kW komplett montiert im Holzverschlag, ab 40 kW im Block mit kartonverpackter Verkleidung auf Holzpalette
- 3 x 3 = 9 Jahre RAPIDO-Komfort-Garantie (siehe Umschlaginnenseite)

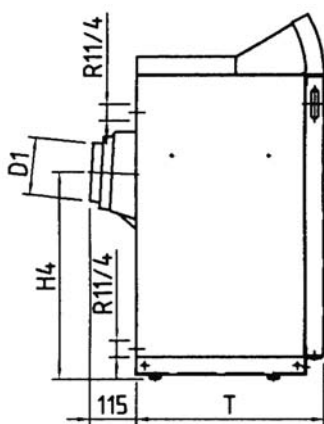


Diese Abbildungen zeigen teilweise Zubehör, die nicht im Lieferumfang enthalten sind. Lieferung ohne Schaltplatt, Regelung, Brenner, Schalldämmhaube.

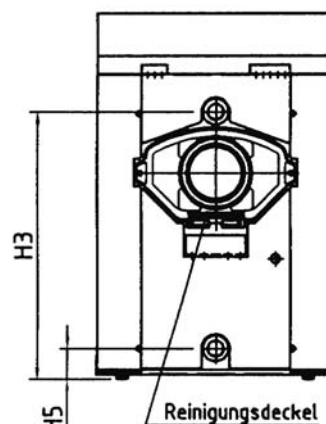
Artikelbeschreibung	Art.-Nr.	Rabattgruppe	Preis in €
F110/3NT ohne Schaltplatt (kpl. montiert)	008384	A	1.632,00
F110/4NT ohne Schaltplatt (kpl. montiert)	008385	A	1.922,00
F110/4.1NT ohne Schaltplatt (kpl. montiert)	008386	A	1.953,00
F110/5NT ohne Schaltplatt (Kesselblock + Verkleidung)	008387	A	2.465,00
F110/5.1NT ohne Schaltplatt (Kesselblock + Verkleidung)	008388	A	2.504,00
F110/6NT ohne Schaltplatt (Kesselblock + Verkleidung)	008389	A	3.123,00
F110/6.1NT ohne Schaltplatt (Kesselblock + Verkleidung)	008390	A	3.158,00



Vorderansicht



Seitenansicht von links



Rückansicht

## Maßangaben

Maße mm	F110/3 NT	F110/4 NT F110/4.1 NT	F110/5 NT F110/5.1 NT	F110/6 NT F110/6.1 NT	Maße mm	F110/3 NT	F110/4 NT F110/4.1 NT	F110/5 NT F110/5.1 NT	F110/6 NT F110/6.1 NT
H	910	910	900	900	H5	75	75	65	65
H1	760	760	750	750	T	465	595	725	855
H2	305	305	295	295	D1	130	130	150	150
H3	665	665	655	655	Brennertürdicke	95	95	95	95
H4	517	517	507	507					

## Technische Daten

	Einheit	F110/3NT	F110/4NT	F110/4.1NT	F110/5NT
Nennwärmeleistung	kW	16,0-24,0	24,0-32,0	31,0-40,0	40,0-48,0
Nennwärmebelastung	kW	17,5-26,5	26,1-34,9	34,5-43,9	43,7-52,1
Nennspannung	V/Hz	230/50	230/50	230/50	230/50
Anzahl Strahlungswandler	Stck.	4	2 (Mitte)	4	2 (Mitte)
Vor- und Rücklaufanschluss	R	1 ¼"	1 ¼"	1 ¼"	1 ¼"
Abgasanschluss	mm	130	130	130	150
Abgasmassenstrom	kg/h	27-40	40-53	53-67	67-80
Abgastemperatur bei Nennlstg. Brutto	°C	160-198	160-188	160-193	160-180
CO <sub>2</sub>	%	13	13	13	13
Rauchgasseitiger Widerstand	Pa	10,0	12,0	14,0	16,0
Gewicht	kg	138	173	176	212
Abmessungen (HxBxT mit Strömungssicherung)	mm	910x596x580	910x596x710	910x596x710	900x596x840
CE-Produkt-ID		CE-0085AQ1190	CE-0085AQ1190	CE-0085AQ1190	CE-0085AQ1190

	Einheit	F110/5.1NT	F110/6NT	F110/6.1
Nennwärmeleistung	kW	48,0-56,0	56,0-64,0	64,0-70,0
Nennwärmebelastung	kW	51,9-61,5	60,9-69,6	68,9-76,4
Nennspannung	V/Hz	230/50	230/50	230/50
Anzahl Strahlungswandler	Stck.	4	2 (Mitte)	4
Vor- und Rücklaufanschluss	R	1 ¼"	1 ¼"	1 ¼"
Abgasanschluss	mm	150	150	150
Abgasmassenstrom	kg/h	79-94	93-106	105-121
Abgastemperatur bei Nennlstg. Brutto	°C	160-195	160-176	160-191
CO <sub>2</sub>	%	13	13	13
Rauchgasseitiger Widerstand	Pa	18,0	20,0	23,0
Gewicht	kg	217	249	255
Abmessungen (HxBxT mit Strömungssicherung)	mm	900x596x840	900x596x970	900x596x970
CE-Produkt-ID		CE-0085AQ1190	CE-0085AQ1190	CE-0085AQ1190

## Heizungsanschlusszubehör

Artikelbezeichnung	Art.-Nr.	Rabattgruppe	Preis in €
Anschlusszubehör T-Set Öl-Niedertemperatur (Kesselanschlussset)	011261	A	205,00
Anschlusszubehör V-Set Öl-Niedertemperatur (Verbindungsset)	011262	A	107,00
Pumpengruppe ungemischt mit dreistufiger UPS 25/40 (Pumpe Klasse "B" (optimiert))	012134	A	399,00
Pumpengruppe ungemischt mit geregelter ALPHA2 25/60 (förderfähig nach BAFA)	012136	A	649,00
Pumpengruppe m. Mischer und geregelter Pumpe ALPHA2 25/60 (förderfähig nach BAFA)	012138	A	819,00
Radiatortruppe (RaGr) (solange der Vorrat reicht)	011254	A	395,00
Mischergruppe (MiGr) (solange der Vorrat reicht)	011255	A	595,00
Heizkreisverteiler für 2 Kreise (HKV 2)	011256	A	324,00
Wandmontageset (W-Set) für RaGr + MiGr (solange der Vorrat reicht)	011265	A	39,00

 Ausführliche Beschreibung und Abbildungen finden Sie im Kapitel „Zubehör“ ab Seite 84.

## Kesselzubehör

Artikelbezeichnung	Art.-Nr.	Rabattgruppe	Preis in €
Sockel F110/3NT, Sockelhöhe = 180 mm	009215	A	141,00
Sockel F110/4NT, Sockelhöhe = 180 mm	009216	A	157,00
Sockel F110/5NT, Sockelhöhe = 180 mm	010573	A	170,00
Sockel F110/6NT, Sockelhöhe = 180 mm	010574	A	183,00
Transportgriffe F110 Satz = 4 Stück	009665	A	14,00
Presswerkzeugkasten	006972	Pfandbetrag	1.950,00

## Regelungstechnik

Schaltpulte	Art.-Nr.	Rabattgruppe	Preis in €
Schaltpult SP 1.1	008355	A	384,00
Schaltpult SP 1.2	008356	A	440,00
Schaltpult SP 2.2	008357	A	631,00

Witterungsgeführte Heizkreisregelungen	Art.-Nr.	Rabattgruppe	Preis in €
rapidomatic® T2S	010874	A	605,00
rapidomatic® T2.3S	010876	A	671,00
rapidomatic® TZ2.3.3SV	010878	A	903,00

Zubehör Regelungstechnik	Art.-Nr.	Rabattgruppe	Preis in €
Wandgehäuse T zum Einbau der rapidomatic®-Regelung (ausgenommen TS)	010962	A	263,00

Speicher-/Heizkreisregelung	Art.-Nr.	Rabattgruppe	Preis in €
rapidomatic® TS	010873	A	333,00

Fernbedienung mit Raumfühlerfunktion (nicht einsetzbar bei comfortmatic® TB)	Art.-Nr.	Rabattgruppe	Preis in €
Fernsteller RFFT	010879	A	142,00
comfortmatic® T	010880	A	299,00

Raumtemperaturregelung (nicht einsetzbar bei rapidomatic® und comfortmatic® TB)	Art.-Nr.	Rabattgruppe	Preis in €
RTU CM707 Uhrenthermostat (digital)	004596	B	179,00
RTU CM31 Uhrenthermostat (analog)	010316	B	153,00

 Ausführliche Beschreibung und Abbildungen finden Sie im Kapitel „Regelungstechnik“ ab Seite 78.

## Brenner

Ölgebläse-Gelb-Brenner einstufig	Art.-Nr.	Rabattgruppe	Preis in €
Ölbrenner BFU 110 ELV für F110/3NT	010916	A	1.010,00
Ölbrenner BF 110 ELV für F110/4NT	010917	A	1.010,00
Ölbrenner BF 110 FLV-1 für F110/4.1NT	010918	A	1.000,00
Ölbrenner BF 110 FLV-2 für F110/5NT und F110/5.1NT	010919	A	1.000,00

Ölgebläse-Blau-Brenner einstufig	Art.-Nr.	Rabattgruppe	Preis in €
Ölbrenner BBF 120 ILV (Blaubrenner) für F110/3NT	010971	A	1.443,00
Ölbrenner BBF 120 NLV (Blaubrenner) für F110/4NT	010972	A	1.443,00

Ölgebläse-Gelb-Brenner zweistufig	Art.-Nr.	Rabattgruppe	Preis in €
Ölbrenner BFZ 210 ALV-S (ab F110/6NT bis F110/8NT)	008523	A	2.185,00

Brenner-Zubehör	Art.-Nr.	Rabattgruppe	Preis in €
Schalldämmhaube F110 NT - nur bis einschließlich F110/5.1 NT verwendbar	008332	A	199,00

 Ausführliche Beschreibung und Abbildungen finden Sie ab Seite 44.

## Speicher

Artikelbezeichnung	Art.-Nr.	Rabattgruppe	Preis in €
Dibo 130/2	006693	A	1.164,00
Dibo 160/1	006694	A	1.208,00
Dibo 200/1	006695	A	1.367,00
Dibo 300/1	003620	A	1.760,00
Dibo 400/1	006696	A	2.195,00
Dibo 500/1	006697	A	2.396,00
Dibo 150-1T	003621	A	1.485,00
Dibo 200-1T	007933	A	1.816,00

 Ausführliche Beschreibung und Abbildungen finden Sie im Kapitel „Speichersysteme“ ab Seite 58.

## Speicherzubehör

Artikelbezeichnung	Art.-Nr.	Rabattgruppe	Preis in €
Sicherheitscenter 18 l	010077	A	518,00
Flansch (Dibo) DN 110	009311	A	65,00
Speicheranschluss-Set F 110 NT mit Dibo	011263	A	490,00
Anschlusszubehör F 110 NT mit Dibo T	011264	A	447,00
Verlängerungsset GA 110 / 35-51 mit Dibo	006924	A	108,00

# Öl-/Gas-Niedertemperatur-Standheizkessel F220 NT

## Beschreibung:

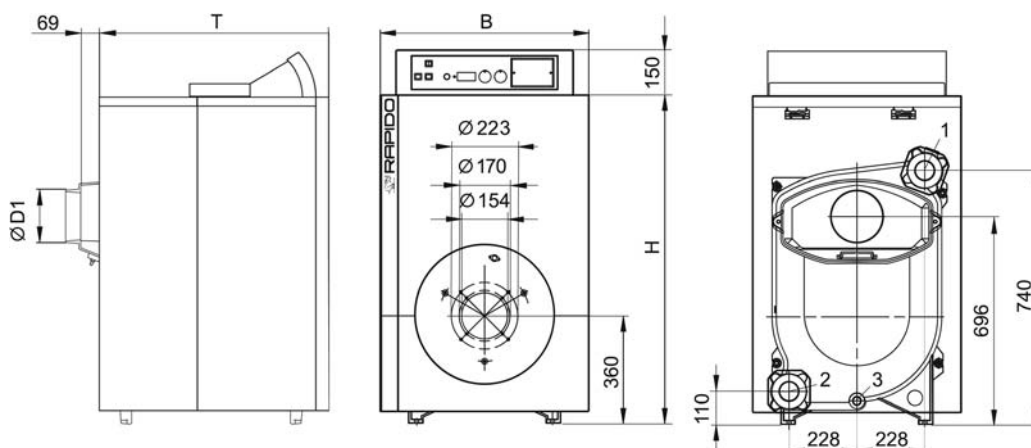
- Hochleistungsgussgliederblock aus Grauguss (GG20) für Überdruckfeuerung
- Sparsam im Energieverbrauch, Normnutzungsgrad bis zu 94%
- NOx-arme Verbrennung, geringe Schadstoffemission, geringe Abgasverluste durch optimierte Nachschaltheizflächen, die für beste Wärmeübertragung und höchste Ausnutzung der Abgaswärme sorgen
- Brennraumkonstruktion im Dreizugprinzip
- Komplettverkleidung mit 80 mm Wärmedämmung
- Brenntür rechts oder links anschlagbar
- Elektrisch vorverdrahtetes zweistufiges Schalterpult SP2.2 (Zubehör) für den Anschluss von maximal zwei Mischer- und einem Brauchwasserkreis/en (Zubehör Regelung TZS2.3.3SV)
- Anschlussstecker für alle Netz- und Niederspannungsanschlüsse an den Schalterpulten
- **Kessel im Block bzw. in losen Gliedern** mit kartonverpackter Verkleidung auf Holzpalette
- 3 x 3 = 9 Jahre RAPIDO-Komfort-Garantie (siehe Umschlaginnenseite)



Diese Abbildungen zeigen teilweise Zubehöre, die nicht im Lieferumfang enthalten sind. Lieferung ohne Schalterpult und Regelung.

Artikelbezeichnung	Art.-Nr.	Rabattgruppe	Preis in €
F220/7NT ohne Schalterpult (Kesselblock montiert)	010787	A	3.648,00
F220/8NT ohne Schalterpult (Kesselblock montiert)	010788	A	4.410,00
F220/9NT ohne Schalterpult (Kesselblock montiert)	010789	A	5.171,00
F220/10NT ohne Schalterpult (Kesselblock montiert)	010790	A	5.936,00
F220/11NT ohne Schalterpult (Kesselblock montiert)	010791	A	6.696,00
F220/12NT ohne Schalterpult (Kesselblock montiert)	010792	A	7.459,00
F220/13NT ohne Schalterpult (Kesselblock montiert)	010793	A	8.220,00
F220/7NT ohne Schalterpult (Kesselblock lose Glieder)	010780	A	3.648,00
F220/8NT ohne Schalterpult (Kesselblock lose Glieder)	010781	A	4.410,00
F220/9NT ohne Schalterpult (Kesselblock lose Glieder)	010782	A	5.171,00
F220/10NT ohne Schalterpult (Kesselblock lose Glieder)	010783	A	5.936,00
F220/11NT ohne Schalterpult (Kesselblock lose Glieder)	010784	A	6.696,00
F220/12NT ohne Schalterpult (Kesselblock lose Glieder)	010785	A	7.459,00
F220/13NT ohne Schalterpult (Kesselblock lose Glieder)	010786	A	8.220,00

## Maßangaben auf Seite 39



### Legende

- 1 Anlagen-Vorlauf DN 65
- 2 Anlagen-Rücklauf DN65
- 3 Anschluss KFE-Hahn Rp 3/4"



## Technische Daten

	Einheit	F220/7 NT	F220/8 NT	F220/9 NT	F220/10 NT
<b>Leistungsbereich</b>					
Nennwärmeleistung 80/60°C	kW	70-90	80-105	95-125	110-145
Nennwärmebelastung	kW	76-98,8	87-115,1	103-136,8	120-158,4
<b>Betriebsdaten</b>					
Gliederzahl		7	8	9	10
Max. Betriebsüberdruck	bar	6	6	6	6
Max. Vorlauftemperatur (Absicherung)	°C	85	85	85	85
Nennheizwasserinhalt	l	52	64	76	88
Wasserseitiger Widerstand $\Delta p$ bei $\Delta t = 20$ K	mbar	2	2,5	2,7	3
Kesselkörpergewicht	kg	542	595	648	701
Wirkungsgrad	%	entspricht Wirkungsgradrichtlinie 92/42/EWG			
<b>Werte zur Schornsteinbemessung</b>					
Zugbedarf	mbar	0	0	0	0
Rauchgasseitiger Widerstand $\Delta p$	mbar	0,56	0,78	0,48	0,63
Abgasmassenstrom bei Heizöl EL und 13% CO <sub>2</sub>	kg/h	116-151	133-175	157-207	183-241
Abgasmassenstrom bei Erdgas und 10% CO <sub>2</sub>	kg/h	116-151	133-176	158-209	184-242
Abgastemperatur brutto bei 13% CO <sub>2</sub>	°C	175	175	175	175
Abgasstutzen D1	mm	Ø 180	Ø 180	Ø 180	Ø 180
Brennraumdurchmesser	mm	Ø 460	Ø 460	Ø 460	Ø 460
Brennraumlänge	mm	810	920	1030	1140
<b>Elektrodaten</b>					
Elektrische Absicherung	A	M 6,3	M 6,3	M 6,3	M 6,3
Netzanschluss	V/Hz	230/50	230/50	230/50	230/50
<b>Zulassung</b>					
Zulassung nach		EN 303	EN 303	EN 303	EN 303
Geräte-Typ (Gas)		B23	B23	B23	B23
CE - Produkt-Identnummer		CE-0645 BN101.1	CE-0645 BN101.1	CE-0645 BN101.1	CE-0645 BN101.1

	Einheit	F220/11 NT	F220/12 NT	F220/13 NT
<b>Leistungsbereich</b>				
Nennwärmeleistung 80/60°C	kW	125-165	140-190	160-215
Nennwärmebelastung	kW	136-180,1	152-207,1	174-234
<b>Betriebsdaten</b>				
Gliederzahl		11	12	13
Max. Betriebsüberdruck	bar	6	6	6
Max. Vorlauftemperatur (Absicherung)	°C	85	85	85
Nennheizwasserinhalt	l	100	112	124
Wasserseitiger Widerstand $\Delta p$ bei $\Delta t = 20$ K	mbar	3,7	4,5	8,5
Kesselkörpergewicht	kg	754	807	860
Wirkungsgrad	%	entspricht Wirkungsgradrichtlinie 92/42/EWG		
<b>Werte zur Schornsteinbemessung</b>				
Zugbedarf	mbar	0	0	0
Rauchgasseitiger Widerstand $\Delta p$	mbar	0,93	1,23	1,53
Abgasmassenstrom bei Heizöl EL und 13% CO <sub>2</sub>	kg/h	207-274	232-316	265-356
Abgasmassenstrom bei Erdgas und 10% CO <sub>2</sub>	kg/h	208-276	233-317	266-358
Abgastemperatur brutto bei 13% CO <sub>2</sub>	°C	175	175	175
Abgasstutzen D1	mm	Ø 180	Ø 180	Ø 180
Brennraumdurchmesser	mm	Ø 460	Ø 460	Ø 460
Brennraumlänge	mm	1250	1360	1470
Elektrische Absicherung	A	M 6,3	M 6,3	M 6,3
Netzanschluss	V/Hz	230/50	230/50	230/50
<b>Zulassung</b>				
Zulassung nach		EN 303	EN 303	EN 303
Geräte-Typ (Gas)		B23	B23	B23
CE - Produkt-Identnummer		CE-0645 BN101.1	CE-0645 BN101.1	CE-0645 BN101.1

## Maßangaben

Maße mm	F220/7 NT	F220/8 NT	F220/9 NT	F220/10 NT	F220/11 NT	F220/12 NT	F220/13 NT
H	1100	1100	1100	1100	1100	1100	1100
B	700	700	700	700	700	700	700
T	880	990	1100	1210	1320	1430	1540
D1	180	180	180	180	180	180	180

# Öl-/Gas-Niedertemperatur-Standheizkessel F320 NT

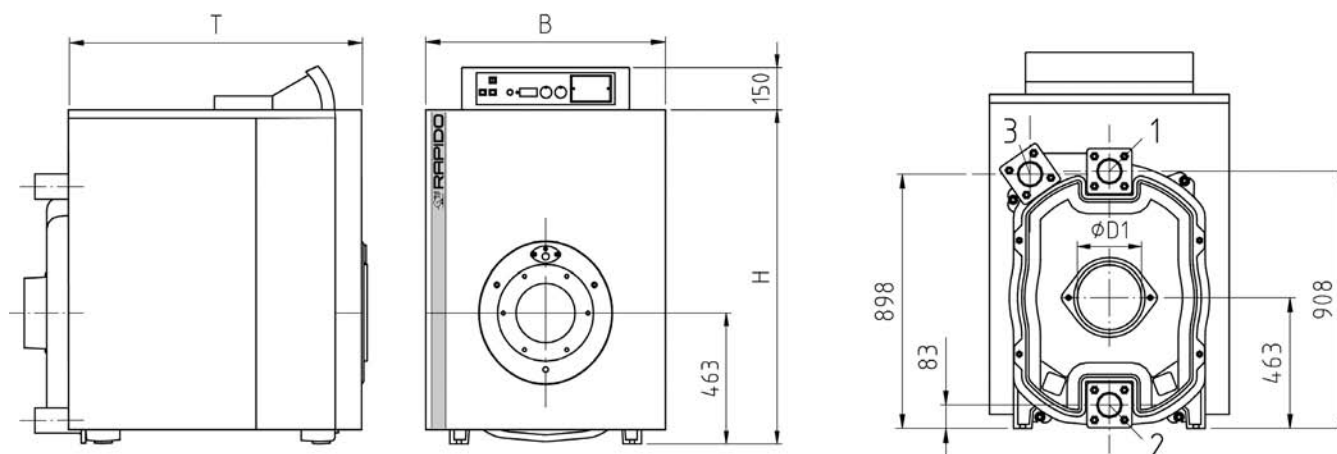
## Beschreibung:

- Hochleistungsgussgliederblock aus Grauguss (GG20) für Überdruckfeuerung
- Sparsam im Energieverbrauch, Normnutzungsgrad bis zu 94%
- NOx-arme Verbrennung, geringe Schadstoffemission, geringe Abgasverluste durch optimierte Nachschaltheizflächen, die für beste Wärmeübertragung und höchste Ausnutzung der Abgaswärme sorgen
- Brennraumkonstruktion im Dreizugprinzip
- Komplettverkleidung mit 80 mm Wärmedämmung
- Brenntür rechts oder links anschlagbar
- Elektrisch vorverdrahtetes zweistufiges Schaltpult SP2.2 für den Anschluss von maximal zwei Mischer- und einem Brauchwasserkreis/en (Zubehör Regelung TZS2.3.3SV)
- Anschlussstecker für alle Netz- und Niederspannungsanschlüsse an den Schaltpulten
- **Kessel in losen Gliedern** mit kartonverpackter Verkleidung auf Holzpalette
- 3 x 3 = 9 Jahre RAPIDO-Komfort-Garantie (siehe Umschlaginnenseite)



Diese Abbildungen zeigen teilweise Zubehöre, die nicht im Lieferumfang enthalten sind. Lieferung ohne Regelung

Artikelbezeichnung	Art.-Nr.	Rabattgruppe	Preis in €
F320/7NT mit Schaltpult SP2.2 (Kesselblock in losen Gliedern)	010433	A	8.611,00
F320/8NT mit Schaltpult SP2.2 (Kesselblock in losen Gliedern)	010434	A	9.406,00
F320/9NT mit Schaltpult SP2.2 (Kesselblock in losen Gliedern)	010435	A	10.204,00
F320/10NT mit Schaltpult SP2.2 (Kesselblock in losen Gliedern)	010436	A	11.176,00
F320/11NT mit Schaltpult SP2.2 (Kesselblock in losen Gliedern)	010437	A	12.182,00
F320/12NT mit Schaltpult SP2.2 (Kesselblock in losen Gliedern)	010438	A	13.223,00
F320/13NT mit Schaltpult SP2.2 (Kesselblock in losen Gliedern)	010439	A	14.302,00
F320/14NT mit Schaltpult SP2.2 (Kesselblock in losen Gliedern)	010440	A	15.419,00



### Legende

1 = Anlagen-Vorlauf DN 80 bzw. Niedertemperatur-Anlagen-Rücklauf DN 80

2 = Anlagen-Rücklauf DN 80

3 = Niedertemperatur-Anlagen-Vorlauf DN 80

 Ausführliche Beschreibung der Anschlussmöglichkeiten siehe Seite 42.

### Maßangaben

Maße mm	F320/7NT	F320/8NT	F320/9NT	F320/10NT	F320/11NT	F320/12NT	F320/13NT	F320/14NT
H	1180	1180	1180	1180	1180	1180	1180	1180
B	850	850	850	850	850	850	850	850
T	1040	1170	1300	1430	1560	1690	1820	1950
D1	180	180	250	250	250	250	250	250

## Technische Daten

	Einheit	F320/7 NT	F320/8 NT	F320/9 NT	F320/10 NT
Nennwärmeleistung	kW	120 - 200	150 - 250	180 - 300	215 - 360
Nennwärmebelastung	kW	128 - 217	160 - 270	192 - 324	229 - 388
Feuerraumtiefe	mm	880	1010	1140	1270
Raughaseitiger Widerstand	mbar	0,5	0,8	0,7	1
Brennkammervolumen	l	172	198	220	250
Wasserseitiger Widerstand bei D T= 20 K	mbar	20	30	42	54
zulässiger Betriebsüberdruck	bar	6	6	6	6
Vorlauftemperatur max. einstellbar	°C	85	85	85	85
Elektroanschluss	V/Hz	230/50	230/50	230/50	230/50
Gewicht	kg	840	950	1060	1170
Vor-/ Rücklaufanschluss	NW	80	80	80	80
Abgasanschluss	mm	180	180	250	250
Wasserinhalt	l	143	163	183	203
Abgasmassenstrom	g/s	88	109	130	154
Abgastemperatur brutto bei 13 % CO <sub>2</sub>	°C	175	175	175	175
CE- Produkt-Ident-Nr.		CE-0645 AU1ß9.4	CE-0645 AU1ß9.4	CE-0645 AU1ß9.4	CE-0645 AU1ß9.4
Bauart-Zulassungs-Nr.		02-226-702x	02-226-702x	02-226-702x	02-226-702x

	Einheit	F320/11 NT	F320/12 NT	F320/13 NT	F320/14 NT
Nennwärmeleistung	kW	250 - 420	290 - 480	330 - 560	390 - 650
Nennwärmebelastung	kW	266 - 452	309 - 516	352 - 600	416 - 695
Feuerraumtiefe	mm	1400	1530	1660	1790
Raughaseitiger Widerstand	mbar	1,4	1,7	2,6	3,5
Brennkammervolumen	l	270	300	325	350
Wasserseitiger Widerstand bei D T= 20 K	mbar	65	77	88	100
zulässiger Betriebsüberdruck	bar	6	6	6	6
Vorlauftemperatur max. einstellbar	°C	85	85	85	85
Elektroanschluss	V/Hz	230/50	230/50	230/50	230/50
Gewicht	kg	1280	1390	1500	1610
Vor-/ Rücklaufanschluss	NW	80	80	80	80
Abgasanschluss	mm	250	250	250	250
Wasserinhalt	l	223	243	263	283
Abgasmassenstrom	g/s	179	203	235	271
Abgastemperatur brutto bei 13 % CO <sub>2</sub>	°C	175	175	175	175
CE- Produkt-Ident-Nr.		CE-0645 AU1ß9.4	CE-0645 AU1ß9.4	CE-0645 AU1ß9.4	CE-0645 AU1ß9.4
Bauart-Zulassungs-Nr.		02-226-702x	02-226-702x	02-226-702x	02-226-702x

## Kostenpflichtige Serviceleistungen (nicht rabattabzugsfähig oder bonusberechtig)

Artikelbezeichnung	Artikelbeschreibung	Verwendung bei	Art.-Nr.	Preis in €
Presswerkzeug	Zum Zusammenbau von ÖHNT-Kessel in losen Gliedern (Kaution)	F220 NT, F320 NT	006972	1.950,00
Zusammenbau loser Glieder	Hilfestellung beim Zusammenbau eines in losen Gliedern gelieferten Kessels durch den Werks- / Vertragskundendienst	F220 NT, F320 NT	-	Auf Anfrage

## Regelungstechnik

Schaltpulte (bei F320 im Lieferumfang)	Art.-Nr.	Rabattgruppe	Preis in €
Schaltpult SP 2.2	008357	A	631,00
Witterungsgeführte Heizkreisregelung	Art.-Nr.	Rabattgruppe	Preis in €
rapidomatic® TZ2.3.3SV	010878	A	903,00
Fernbedienung mit Raumfühlerfunktion	Art.-Nr.	Rabattgruppe	Preis in €
Fernsteller RFFT	010879	A	142,00
comfortmatic® T	010880	A	299,00
Zubehör Regelungstechnik	Art.-Nr.	Rabattgruppe	Preis in €
Wandgehäuse T	010962	A	263,00

 Ausführliche Beschreibung und Abbildungen finden Sie im Kapitel „Regelungstechnik“ ab Seite 78.

## Brenner

Ölglase-Gelb-Brenner	Art.-Nr.	Rabattgruppe	Preis in €
Ölbrenner BFZ210 bis F220/8NT	008523	A	2.185,00

 Ausführliche Beschreibung und Abbildungen finden Sie ab Seite 44.

## Speicher

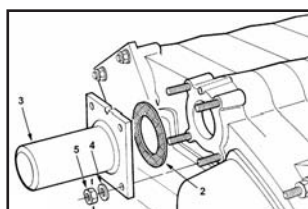
Artikelbezeichnung	Art.-Nr.	Rabattgruppe	Preis in €
Dibo 200/1	006695	A	1.367,00
Dibo 300/1	003620	A	1.760,00
Dibo 400/1	006696	A	2.195,00
Dibo 500/1	006697	A	2.396,00

 Ausführliche Beschreibung und Abbildungen finden Sie im Kapitel „Speichersysteme“ ab Seite 58.

## Speicherzubehör

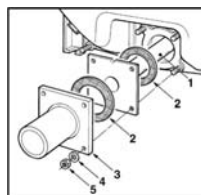
Artikelbezeichnung	Art.-Nr.	Rabattgruppe	Preis in €
Sicherheitscenter 18 l für Dibo 130-200, Dibo T, U, RG	010077	A	518,00
Flansch (Dibo) DN 110 für Dibo 130-500	009311	A	65,00

## Anschlussmöglichkeiten (Hoch- und Nieder temperatur)



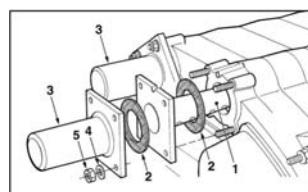
### Anordnung für die Montage des Vorlaufrohrs für den Anschluss an den herkömmlichen Heizbetrieb

Flansch 3 nach Zwischenlegen der Dichtung 2 und der Scheiben 4 montieren, die Muttern 5 anbringen und fest anziehen.



### Anordnung für die Montage des Diffusors an der unteren Muffe für den Anschluss an den herkömmlichen Heizbetrieb

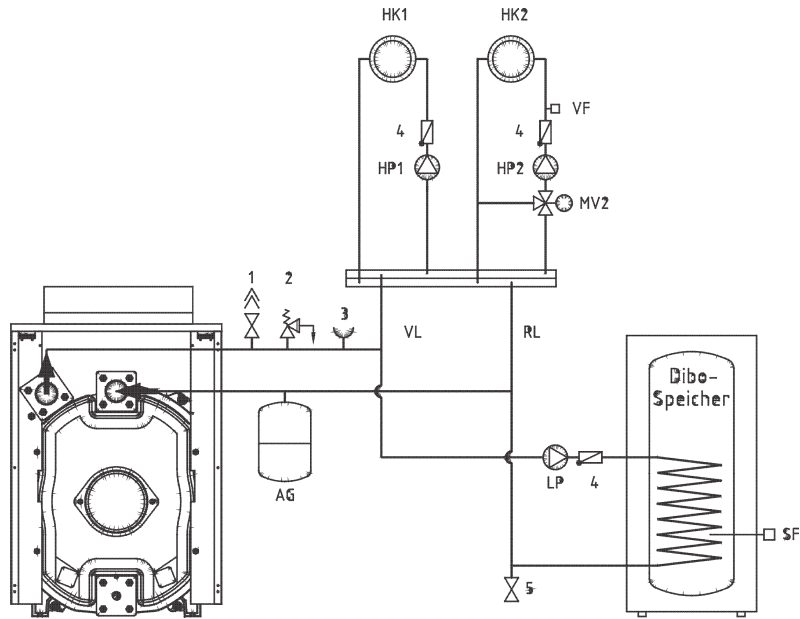
Diffusor 1 an der unteren Muffe für den herkömmlichen Heizbetrieb oder an der oberen Muffe für den Nieder temperaturbetrieb montieren, ggf. eine Dichtung 2 zwischenlegen. Darauf achten, dass die Kerbe am Flansch nach oben gerichtet ist. Die 2. Dichtung 2, den Flansch 3 und die Scheiben 4 montieren und dann die Muttern 5 anbringen und fest anziehen.



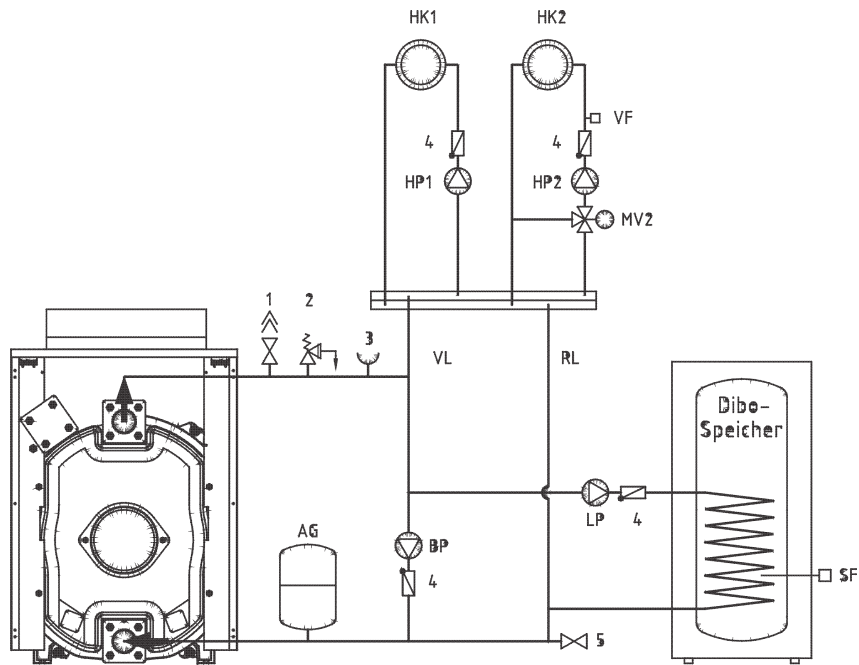
### Anordnung für die Montage des Diffusors an der unteren Muffe für den Anschluss an den Nieder temperaturbetrieb

Diffusor 1 montieren, ggf. eine Dichtung 2 zwischenlegen. Darauf achten, dass die Kerbe am Flansch nach oben gerichtet ist, damit die Wasserdurchflussöffnungen nach unten gerichtet sind. Die 2. Dichtung 2, den Flansch 3 und die Scheiben 4 montieren und dann die Muttern 5 anbringen und fest anziehen.

Hydraulikbeispiele







**Niedertemperaturinstallation**





**Klassische Kesselinstallation mit Rücklaufanhebung**

## Einstufige Brenner

- Öl-Gebläse-Gelb-Brenner, einstufig, Ölvorwärmung und Luftabschlussklappe für 1,3 – 5,5 kg/h;
- kartonverpackt;
- 3 x 3 = 9 Jahre RAPIDO-Komfort-Garantie (siehe Umschlaginnenseite)


Ölgebläse-Gelb-Brenner einstufig	Abbildung	Verwendung bei	Öldurchsatz	Öldüse	Art.-Nr.	Rabattgruppe	Preis in €
BFU 110 ELV 16,0 – 35,0 kW		F110/3NT (nur Rapido)	1,3 – 3,0 kg/h	0,50/60°S	010916	A	1.010,00
BF 110 ELV 16,0 – 42,0 kW mit Schiebeflansch		F110/4NT (Rapido & Fremdfabrikate)	1,3 – 3,5 kg/h	0,65/60°S	010917	A	1.010,00
BF 110 FLV-1 36,0 – 65,0 kW mit Schiebeflansch		F110/4.1NT	3,0 – 5,5 kg/h	0,85/60°S	010918	A	1.000,00
BF 110 FLV-2 36,0 – 65,0 kW mit Schiebeflansch		F110/5NT + F110/5.1NT	3,0 – 5,5 kg/h	1,10/45°S	010919	A	1.000,00

- Öl-Gebläse-Blau-Brenner, einstufig, mit IRD-Flammenüberwachung und LowNO<sub>x</sub>-Mischeinrichtung für 1,7 – 3,2 kg/h
- Geprüft nach RAL ZU 9;
- kartonverpackt;
- 3 x 3 = 9 Jahre RAPIDO-Komfort-Garantie (siehe Umschlaginnenseite)


Ölgebläse-Blau-Brenner einstufig	Abbildung	Verwendung bei	Öldurchsatz	Öldüse	Art.-Nr.	Rabattgruppe	Preis in €
BBF 120 ILV 20,0 – 30,0 kW		F110/3NT	1,7 – 2,5 kg/h	0,50/80°H	010971	A	1.443,00
BBF 120 NLV 26,0 – 38,0 kW		F110/4NT	2,2 – 3,2 kg/h	0,60/80°H	010972	A	1.443,00

## Zweistufige Brenner

- Öl-Gebläse-Gelb-Brenner, zweistufig mit Ölvorwärmung und Luftabschlussklappe für 4,0 – 10,0 kg/h
- kartonverpackt;
- 3 x 3 = 9 Jahre RAPIDO-Komfort-Garantie (siehe Umschlaginnenseite)

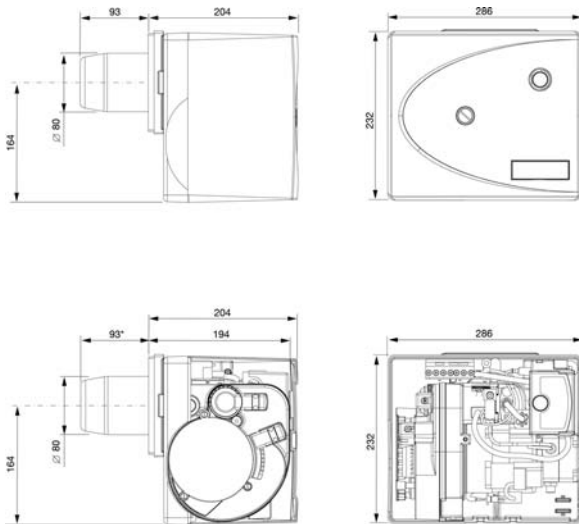
Ölgebläse-Gelb-Brenner einstufig	Abbildung	Verwendung bei	Öldurchsatz	Öldüse	Art.-Nr.	Rabattgruppe	Preis in €
BFZ 210 47,0 – 120,0 kW		F110/6NT, F110/6.1 NT, F220/7NT, F220/8NT	4,0 – 10,0 kg/h	1,35/45°S	008523	A	2.185,00

## Brennerzubehör

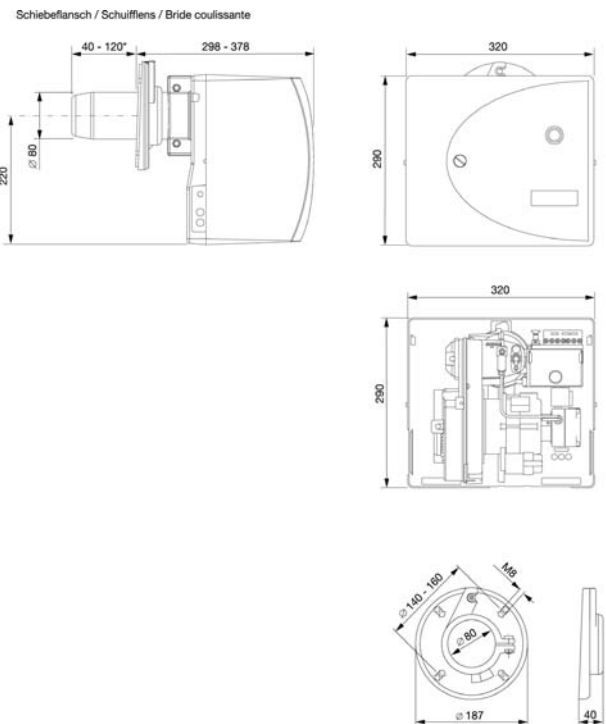
Ölbrenner-Zubehör	Abbildung	Artikelbeschreibung	Verwendung bei	Art.-Nr.	Rabattgruppe	Preis in €
Schalldämmhaube		Gedämmte Kunststoffhaube zur Abdeckung des Brenners und Senkung des Geräuschpegels	F110/3NT bis F110/5.1NT mit BF, BFU, BBF	008332	A	199,00

## Masszeichnungen

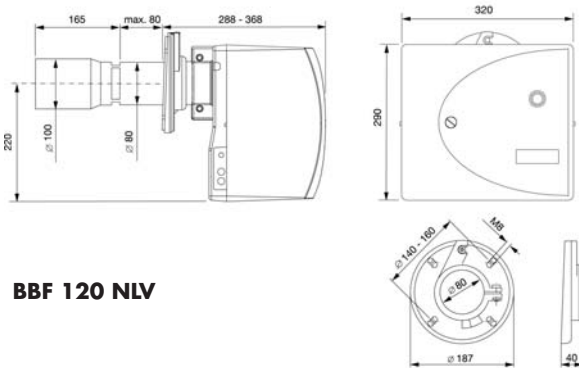
**BFU**



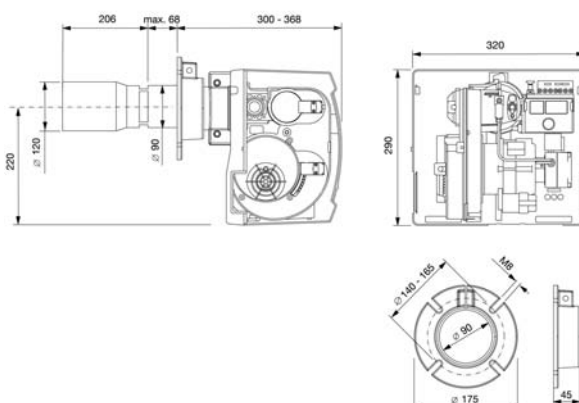
**BF**



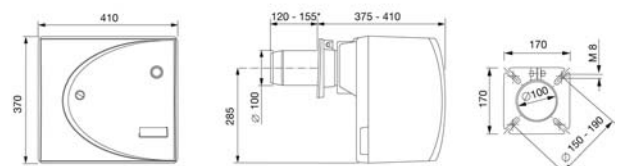
**BBF 120 ILV**



**BBF 120 NLV**



**BFZ 210 ALV**



## Pelletkessel KP100

**Förderfähig  
nach BAFA\***

### Beschreibung:

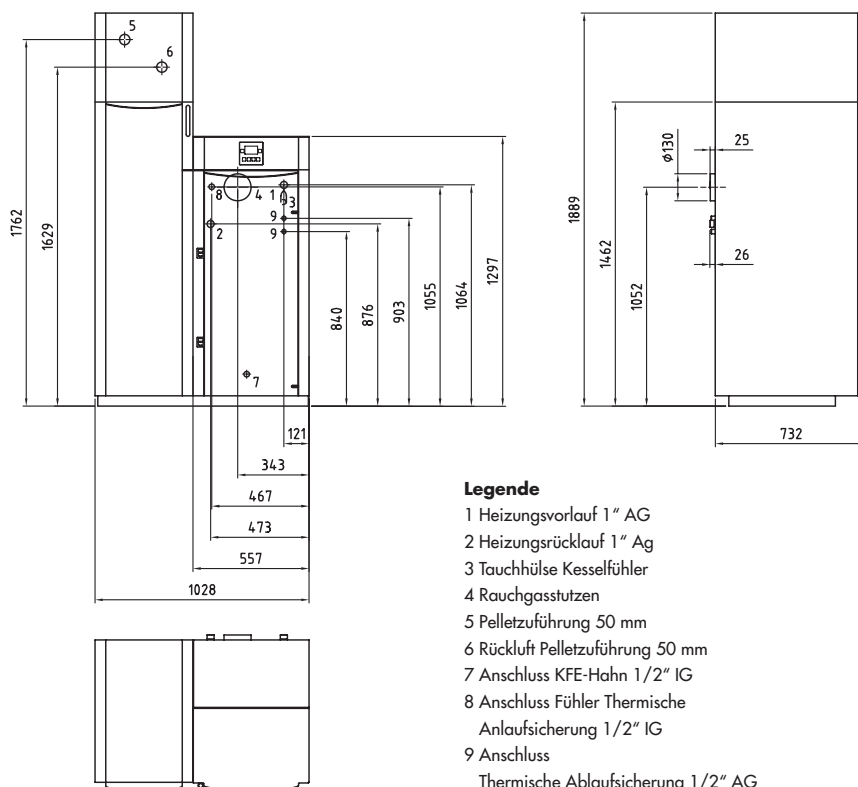
- Stahlheizkessel für Pellets nach DINplus bzw. ÖNORM M 7135 (Pelletdurchmesser 6mm, Länge max. 30 mm)
- Modulierende Leistungsanpassung durch taktende Pelletdosierschnecke
- Drehzahlgeregeltes Sauggebläse
- Mikroprozessor-Verbrennungsregelung mit BUS-Anbindung
- Brennerschale aus hochhitzebeständigem Edelstahl mit Primärluftpilz aus Keramik
- Automatische, elektrische Zündeinheit über Spezialheizstab
- Konstant hoher Wirkungsgrad von bis zu 92% durch in Intervallen erfolgende automatische Reinigung der Heizflächen
- Vollautomatische Brennertopfentaschung und Ascheaustragung aus Brennraum und den Nachheizflächen über Förderschnecken in die integrierte Aschebox
- Integrierter Pelletvorratsbehälter mit 232 l Inhalt für ca. 150 kg Pellets (Volumenangabe ohne Zuführeinheit)
- Vollautomatische Zuführeinheit (Zubehör) mit geräuscharmer, wartungsfreier Saugturbine
- Höchster Sicherheitsstandard durch elektronische Funktionskontrolle und Rückbrandsicherung
- Primärenergiefaktor: 0,2
- 3 x 3 = 9 Jahre RAPIDO-Komfort-Garantie (siehe Umschlaginnenseite)

\* Bitte die aktuellen Bestimmungen beachten unter [www.bafa.de](http://www.bafa.de)



Diese Abbildungen zeigen teilweise Zubehör, die nicht im Lieferumfang enthalten sind. Lieferung ohne Zuführeinheit.

Artikelbezeichnung	Art.-Nr.	Rabattgruppe	Preis in €
KP100/10	011381	C	8.284,00
KP100/15	011380	C	8.605,00
KP100/21	011384	C	8.901,00
KP100/26	011383	C	9.222,00





## Technische Daten









	Einheit	KP 100/10	KP 100/15	KP 100/21	KP 100/26
Nennwärmeleistungsbereich	kW	2,9 - 9,9	4,3 - 15,0	6,3 - 21,0	7,5 - 25,9
Feuerungstechnischer Wirkungsgrad bei Volllast	%	92,5	92,1	91,6	91,4
CO <sub>2</sub> -Gehalt	%	11,7	13,3	14,0	14,8
Abgasmassenstrom	kg/s	0,0069	0,0092	0,0124	0,0146
Abgastemperatur Teil-/Volllast	°C	76/114	82/136	84/144	85/154
Notwendiger Förderdruck	Pa	5 (0)x	5 (0)x	5 (0)x	5 (0)x
Kesselwasserinhalt	l	59	59	53	53
Wasserseitiger Widerstand					
bei Δ T = 10 K	mbar	5,0	11,2	21,6	26,7
bei Δ T = 20 K	mbar	1,3	2,9	5,6	7,0
Pelletsvorratsbehälter	l	232	232	232	232
Pelletsvorratsbehälter	kg	150,8	150,8	150,8	150,8
Gesamtgewicht, inkl. vollautomatischer Pelletzuführung	kg	333	333	344	344
Einbringgewicht bei demontierten Anbauteilen		209	209	220	220
Vorlaufanschluss		1"	1"	1"	1"
Rücklaufanschluss		1"	1"	1"	1"
Abgasanschlussdurchmesser	mm	130	130	130	130
Abmessungen (HxBxT), inkl. vollautomatischer Pelletzuführung	mm	1889x1028x733	1889x1028x733	1889x1028x733	1889x1028x733
Einbringmaße (HxBxT) bei demontierten Anbauteilen	mm	1137x1012x738	1137x1012x738	1137x1012x738	1137x1012x738
Kesselklasse nach EN 303-5		3	3	3	3
Elektrische Leistungsaufnahme Pelletkessel:					
Maximale Stromaufnahme	A	5,8	5,8	5,8	5,8
maximale Leistungsaufnahme beim Zünden	W	860	860	860	860
mittlere Leistungsaufnahme beim Zünden	W	591	591	591	591
Leistungsaufnahme bei Betriebsbereitschaft	W	6,3	6,3	6,3	6,3
Elektrische Daten Pelletzuführung:					
Maximale Leistungsaufnahme	W	1580	1580	1580	1580
Maximale Stromaufnahme	A	7,4	7,4	7,4	7,4

## Inbetriebnahmen








Artikelbezeichnung	Artikelbeschreibung	Verwendung bei	Art.-Nr.	Preis in €
Inbetriebnahme KP 100	Pauschale für Inbetriebnahme durch Rapido Werks- / Vertragskundendienst ohne Fahrtkostenpauschale. Voraussetzung ist die betriebsbereite Anlage.	KP 100	011445	298,00

 **Die Inbetriebnahme des KP100 durch den Werkskundendienst ist zwingend vorgeschrieben. Sie ist eine Grundvoraussetzung für die 3 x 3 = 9 Jahre RAPIDO-Komfort-Garantie.**

**Kesselzubehör**

Artikelbezeichnung	Abbildung	Artikelbeschreibung	Art.-Nr.	Rabattgruppe	Preis in €
Vollautomatische Zuführeinheit		Für alle KP 100 mit wartungsfreier Saugturbine, inkl. Brandschutzmanschette, komplett vormontiert, zum Aufbau auf den Pelletvorratsbehälter Maße: BxTxH: 700x490x910 mm, Gewicht: 34 kg Achtung: zu diesem Artikel muss zwingend die automatische Umschalteneinheit (Artikel 011393) mitbestellt werden.	011391	C	1.411,00
Automatische Umschalteneinheit		inklusive mit drei Pelletsonden und Befestigungsmaterial (Achtung, dieser Artikel muss bei der Bestellung der Zuführeinheit (Artikel 011391) mitbestellt werden.	011393	C	820,00
Deckel für Vorratsbehälter		Zur Abdeckung des Vorratsbehälters beim Betrieb ohne Zuführeinheit (z.B. spätere Montage inkl. Abdeckgitter zur Montage unter dem Deckel)	011392	C	113,00
Förder-u. Rückluftschlauch		Erforderlich für die Verbindung Umschalteneinheit – Zuführeinheit; D = 50 mm, L = 25 m	011403	C	222,00
Brandschutzmanschetten (2 Stück)		Zur Verwendung bei jeder Wanddurchführung von Förder- und Rückluftschlauch	011401	C	138,00
Thermische Ablaufsicherung		Zur Verwendung bei den 21 und 26 kW-Versionen	011405	C	142,00
Befüll- und Retourluftset		Zweier-set, D = 100 mm	011394	C	208,00
Befüllstutzen		1 Stück, D = 100 mm	011398	C	104,00
Rohrschelle massiv		Zur Befestigung von Befüll- und Retourluftstutzen	011399	C	42,00
Alu-Rohr D=100 mm, L=500 mm			011396	C	32,00

## Kesselzubehör

Artikelbezeichnung	Abbildung	Artikelbeschreibung	Art.-Nr.	Rabattgruppe	Preis in €
Alu-Rohr D=100 mm, L=1000 mm			011395	C	46,00
Alu-Bogen 45°, D=100 mm			011397	C	30,00
Alu-Bogen 30°, D=100 mm			011441	C	30,00
Alu-Bogen 15°, D=100 mm			011442	C	29,00
Rohrschelle D=100 mm		Für Alu-Rohre, D = 100 mm	011400	C	14,00
Prallplatte		Für Lagerraum oder Stahltank, Lieferung zusammen gerollt	011404	C	95,00
Z-Winkel (2 Stück)		Für Lagerraumtür, Lieferung inklusive Befestigungsmaterial	011402	C	39,00

## Regelungstechnik

Witterungsgeführte Heizkreisregelung	Art.-Nr.	Rabattgruppe	Preis in €
rapidomatic® TP2.3S	011443	C	605,00
rapidomatic® TP2.3.3SV	011444	C	808,00

 Ausführliche Beschreibung und Abbildungen finden Sie im Kapitel „Regelungstechnik“ ab Seite 78.

## Heizungsanschlusszubehör

Artikelbezeichnung	Art.-Nr.	Rabattgruppe	Preis in €
Kesselanschluss-Set (T-Set KP100)	011438	C	177,00
Verbindungs-Set (V-Set KP100)	011439	C	60,00
Mischergruppe (MiGr) (solange der Vorrat reicht)	011255	A	595,00
Pumpengruppe m. Mischer und geregelter Pumpe ALPHA2 25/60 (förderfähig nach BAFA)	012138	A	819,00
Heizkreisverteiler für 2 Kreise (HKV 2)	011256	A	324,00
Wandmontageset (W-Set) für RaGr + MiGr (solange der Vorrat reicht)	011265	A	39,00
Pufferladegruppe	011484	B	735,00
Pufferfühler	012408	B	22,00

 Ausführliche Beschreibung und Abbildungen finden Sie im Kapitel „Zubehör“ ab Seite 84.

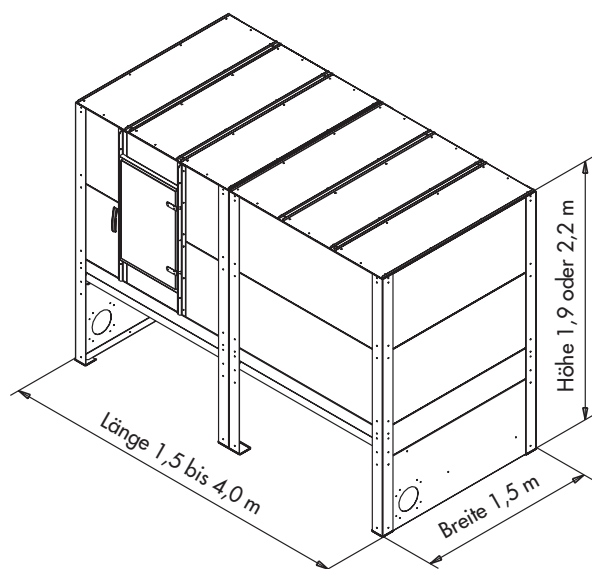
## Stahlblechtanksystem

Die nachstehend aufgeführten Tanksysteme sind aus verzinktem Stahlblech gefertigt. Sie sind speziell ausgelegt für die Nutzung mit dem von Rapido angebotenen Saugsystem. Die Tanksysteme sind nur für die Innenaufstellung in trockenen Räumen geeignet. Die Tanksysteme werden in zwei Höhen angeboten (1900 und 2200 mm). Zum Lieferumfang gehören Befüll- und Retourluftstutzen.

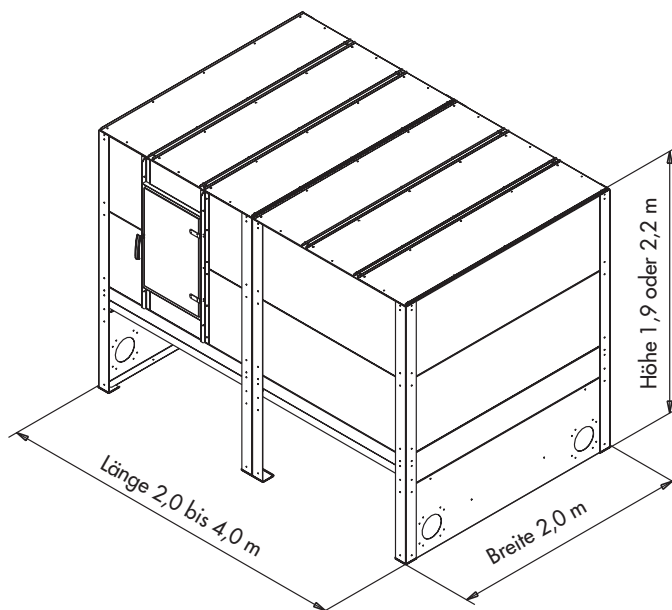
Die Lieferzeit beträgt ca. 3 Wochen.



Artikelbezeichnung	Art.-Nr.	Rabattgruppe	Preis in €
Pellets-Lagert. 235 BxLxH = 1,5x1,5x1,9m, Inhalt ca. 2,35 t	011420	C	2.037,00
Pellets-Lagert. 310 BxLxH = 1,5x2,0x1,9m, Inhalt ca. 3,1 t	011421	C	2.241,00
Pellets-Lagert. 470 BxLxH = 1,5x3,0x1,9m, Inhalt ca. 4,7 t	011422	C	2.853,00
Pellets-Lagert. 555 BxLxH = 1,5x3,5x1,9m, Inhalt ca. 5,55 t	011423	C	3.124,00
Pellets-Lagert. 630 BxLxH = 1,5x4,0x1,9m, Inhalt ca. 6,3 t	011424	C	3.464,00
Pellets-Lagert. 280 BxLxH = 1,5x1,5x2,2m, Inhalt ca. 2,8 t	011425	C	2.107,00
Pellets-Lagert. 370 BxLxH = 1,5x2,0x2,2m, Inhalt ca. 3,7 t	011426	C	2.377,00
Pellets-Lagert. 560 BxLxH = 1,5x3,0x2,2m, Inhalt ca. 5,6 t	011427	C	3.124,00
Pellets-Lagert. 660 BxLxH = 1,5x3,5x2,2m, Inhalt ca. 6,6 t	011428	C	3.531,00
Pellets-Lagert. 750 BxLxH = 1,5x4,0x2,2m, Inhalt ca. 7,5 t	011429	C	3.804,00
Pellets-Lagert. 405 BxLxH = 2,0x2,0x1,9m, Inhalt ca. 4,05 t	011430	C	2.649,00
Pellets-Lagert. 600 BxLxH = 2,0x3,0x1,9m, Inhalt ca. 6,0 t	011431	C	3.328,00
Pellets-Lagert. 705 BxLxH = 2,0x3,5x1,9m, Inhalt ca. 7,05 t	011432	C	3.763,00
Pellets-Lagert. 810 BxLxH = 2,0x4,0x1,9m, Inhalt ca. 8,1 t	011433	C	4.074,00
Pellets-Lagert. 480 BxLxH = 2,0x2,0x2,2m, Inhalt ca. 4,8 t	011434	C	2.853,00
Pellets-Lagert. 720 BxLxH = 2,0x3,0x2,2m, Inhalt ca. 7,2 t	011435	C	3.736,00
Pellets-Lagert. 840 BxLxH = 2,0x3,5x2,2m, Inhalt ca. 8,4 t	011436	C	4.074,00
Pellets-Lagert. 960 BxLxH = 2,0x4,0x2,2m, Inhalt ca. 9,6 t	011437	C	4.347,00



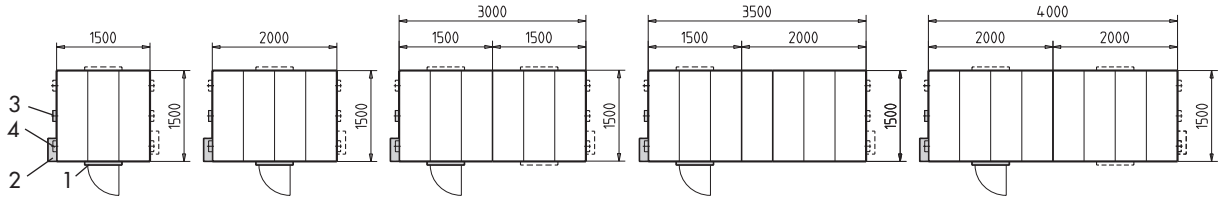
Stahlblech-Tanks mit Breite 1,5 m



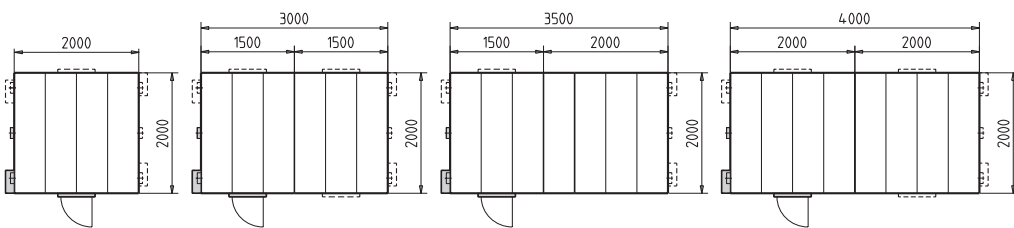
Stahlblech-Tanks mit Breite 2,0 m

## Mögliche Aufbauvarianten der Stahlblech-Tanks

Alle Maße in mm:



Höhe 1,9 m:					
Inhalt ca.	2,3 t	3,1 t	4,7 t	5,5 t	6,3 t
Höhe 2,2 m:					
Inhalt ca.	2,8 t	3,7 t	5,6 t	6,6 t	7,5 t



Höhe 1,9 m:				
Inhalt ca.	4,0 t	6,0 t	7,0 t	8,1 t
Höhe 2,2 m:				
Inhalt ca.	4,8 t	7,2 t	8,4 t	9,6 t

## Speicher

Solarspeicher	Art.-Nr.	Rabattgruppe	Preis in €
Dibo 300/1 Solar Bivalenter Solarspeicher	010189	B	1.600,00
Dibo 400/1 Solar Bivalenter Solarspeicher	010890	B	1.986,00
Dibo 500/1 Solar Bivalenter Solarspeicher	012409	B	2.195,00

Solar-Kombispeicher	Art.-Nr.	Rabattgruppe	Preis in €
Dibo 800 SK Solarkombispeicher	011449	B	3.520,00
Dibo 1000 SK Solarkombispeicher	011450	B	3.947,00

Pufferspeicher	Art.-Nr.	Rabattgruppe	Preis in €
Dibo PH 500 Pufferspeicher	012410	B	1.290,00
Dibo PH 800 Pufferspeicher	012411	B	1.690,00
Dibo PH 1000 Pufferspeicher	012412	B	1.890,00
Dibo PHW 500 Pufferspeicher mit Glattrohrwärmetauscher	012413	B	1.590,00
Dibo PHW 800 Pufferspeicher mit Glattrohrwärmetauscher	012414	B	1.990,00
Dibo PHW 1000 Pufferspeicher mit Glattrohrwärmetauscher	012415	B	2.290,00

 Ausführliche Beschreibung und Abbildungen finden Sie im Kapitel „Speichersysteme“ ab Seite 58.

## Speicherzubehör

Artikelbezeichnung	Art.-Nr.	Rabattgruppe	Preis in €
Speicheranschluss-Set KP100 mit Dibo	011440	C	451,00
Zirkulations-Zubehör Dibo 800 SK + Dibo 1000 SK	011521	B	554,00

 Ausführliche Beschreibung und Abbildungen finden Sie im Kapitel „Speichersysteme“ ab Seite 74.

Solarsystem  
rapidosolar®

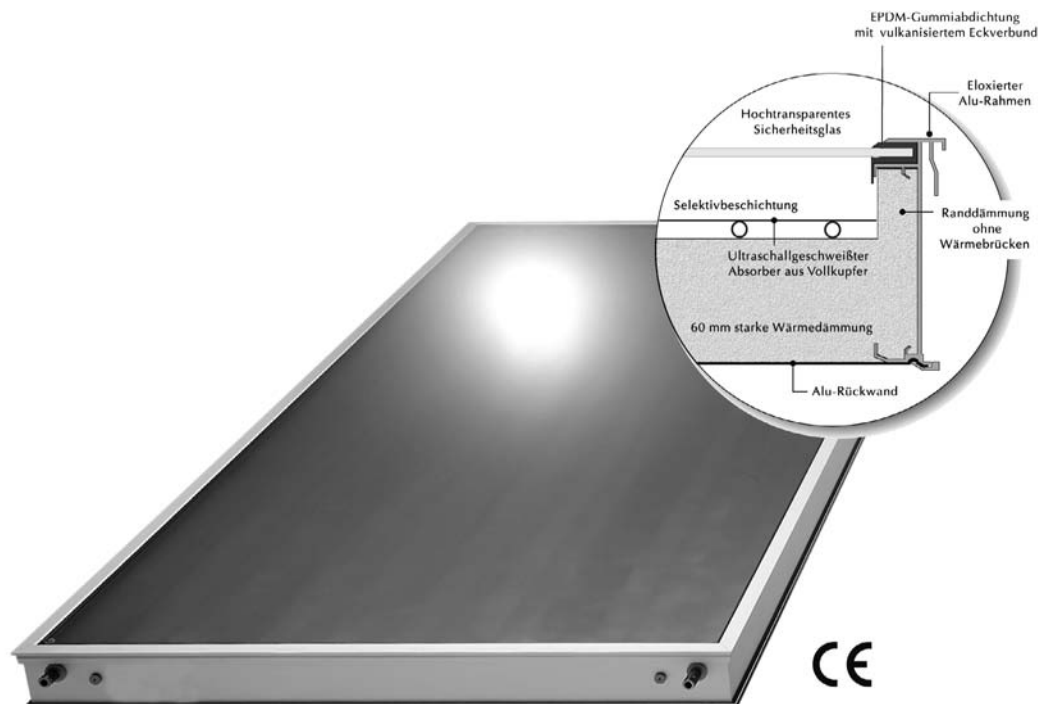
**Förderfähig  
nach BAFA\***

Unter der Marke rapidosolar® bietet RAPIDO hochwertige Solarsysteme zur Warmwassererwärmung und Heizungsunterstützung an. Die Systeme werden ausschließlich in optimal zusammen gestellten Paketen angeboten.

Beschreibung des Kollektors:

- Solarkollektor rapidosolar® FK26 mit Aluminiumprofil und einer 60 mm starken Wärmedämmung
- Kollektorabsorber aus Kupfer mit einer hochselektiven Vakuumbeschichtung
- Berechnete jährliche Kollektorertrag beträgt mehr als 525 kWh/m<sup>2</sup> a – Bundessolarförderung (BAFA)
- Transmission von 91 %
- Universell in senkrechter und waagerechter Einbauweise als Aufdach-, und Flachdach oder Indachmontage
- 3 x 3 = 9 Jahre RAPIDO-Komfort-Garantie (siehe Umschlaginnenseite)

\*Bitte die aktuellen Bestimmungen beachten unter [www.bafa.de](http://www.bafa.de)



**Technische Daten**

	Einheit	FK26
Kollektorfläche brutto	m <sup>2</sup>	2,61
Kollektorfläche netto	m <sup>2</sup>	2,39
Absorberbeschaffenheit		Wärmeleitblech und Kanalrohr aus Kupfer mit einer hochselektiver Vakuumbeschichtung
Wärmeträgerinhalt	l	1,3 (DC20 Propylenglycol mit Inhibitoren)
Isolierung	mm	60
Kollektorgehäuse		Aluminiumprofil
Anschlüsse	G	½
Stillstandstemperatur	°C	227
Max. Betriebsdruck	bar	10
Transmission Glas t	%	91 (4mm Solarsicherheitsglas)
Absorption a	%	95
Emission e	%	5
Gewicht	kg	48
Höhe	mm	110
Breite	mm	1215
Länge	mm	2151

**Pakete rapidosolar® zur Warmwasserbereitung - Aufdach**

Artikelbezeichnung	Artikelbeschreibung	Art.-Nr.	Rabattgruppe	Preis in €
rapidosolar® Paket 1 ohne Speicher, mit Solarregler	Bestehend aus 2 x FK 26 AD mit 5,22 qm Bruttokollektorfläche, Kollektor-Aufdachmontage-Set, Solargruppe mit Ausdehnungsgefäß, Komfort-Solarregler inkl. Fühler, Solarflüssigkeit 10 Liter	010898	B	3.194,00
rapidosolar® Paket 2 ohne Speicher, mit Solarregler	Bestehend aus 3 x FK 26 AD mit 7,83 qm Bruttokollektorfläche, Kollektor-Aufdachmontage-Set, Solargruppe mit Ausdehnungsgefäß, Komfort-Solarregler inkl. Fühler, Solarflüssigkeit 10 Liter	010899	B	4.677,00
rapidosolar® Paket 3 ohne Speicher und Solarregler	Bestehend aus 2 x FK 26 AD mit 5,22 qm Bruttokollektorfläche, Kollektor-Aufdachmontage-Set, Solargruppe mit Ausdehnungsgefäß, Solarflüssigkeit 10 Liter	010900	B	3.018,00
rapidosolar® Paket 4 ohne Speicher und Solarregler	Bestehend aus 3 x FK 26 AD mit 7,83 qm Bruttokollektorfläche, Kollektor-Aufdachmontage-Set, Solargruppe mit Ausdehnungsgefäß, Solarflüssigkeit 10 Liter	010901	B	4.537,00
rapidosolar® Paket 1.1 <b>mit</b> Speicher und Solarregler	Bestehend aus 2 x FK 26 AD mit 5,22 qm Bruttokollektorfläche, 300 Liter bivalenter Solarspeicher, Kollektor-Aufdachmontage-Set, Solargruppe mit Ausdehnungsgefäß, Komfort-Solarregler inkl. Fühler, Solarflüssigkeit 10 Liter	010952	B	4.313,00
rapidosolar® Paket 2.1 <b>mit</b> Speicher und Solarregler	Bestehend aus 3 x FK 26 AD mit 7,83 qm Bruttokollektorfläche, 400 Liter bivalenter Solarspeicher, Kollektor-Aufdachmontage-Set, Solargruppe mit Ausdehnungsgefäß, Komfort-Solarregler inkl. Fühler, Solarflüssigkeit 10 Liter	010953	B	5.974,00

**Pakete rapidosolar® zur Warmwasserbereitung - Indach**

Artikelbezeichnung	Artikelbeschreibung	Art.-Nr.	Rabattgruppe	Preis in €
rapidosolar® Paket 5 ohne Speicher, mit Solarregler	Bestehend aus 2 x FK 26 ID mit 5,22 qm Bruttokollektorfläche, Kollektor-Indachmontage-Set, Solargruppe mit Ausdehnungsgefäß, Komfort-Solarregler inkl. Fühler, Solarflüssigkeit 10 Liter	010954	B	3.552,00
rapidosolar® Paket 6 ohne Speicher, mit Solarregler	Bestehend aus 3 x FK 26 ID mit 7,83 qm Bruttokollektorfläche, Kollektor-Indachmontage-Set, Solargruppe mit Ausdehnungsgefäß, Komfort-Solarregler inkl. Fühler, Solarflüssigkeit 10 Liter	010955	B	5.107,00
rapidosolar® Paket 7 ohne Speicher und Solarregler	Bestehend aus 2 x FK 26 ID mit 5,22 qm Bruttokollektorfläche, Kollektor-Indachmontage-Set, Solargruppe mit Ausdehnungsgefäß, Solarflüssigkeit 10 Liter	010956	B	3.375,00
rapidosolar® Paket 8 ohne Speicher und Solarregler	Bestehend aus 3 x FK 26 ID mit 7,83 qm Bruttokollektorfläche, Kollektor-Indachmontage-Set, Solargruppe mit Ausdehnungsgefäß, Solarflüssigkeit 10 Liter	010957	B	4.966,00
rapidosolar® Paket 5.1 <b>mit</b> Speicher und Solarregler	Bestehend aus 2 x FK 26 ID mit 5,22 qm Bruttokollektorfläche, 300 Liter bivalenter Solarspeicher, Kollektor-Indachmontage-Set, Solargruppe mit Ausdehnungsgefäß, Komfort-Solarregler inkl. Fühler, Solarflüssigkeit 10 Liter	011280	B	4.670,00
rapidosolar® Paket 6.1 <b>mit</b> Speicher und Solarregler	Bestehend aus 3 x FK 26 ID mit 7,83 qm Bruttokollektorfläche, 400 Liter bivalenter Solarspeicher, Kollektor-Indachmontage-Set, Solargruppe mit Ausdehnungsgefäß, Komfort-Solarregler inkl. Fühler, Solarflüssigkeit 10 Liter	011283	B	6.404,00

**Pakete rapidosolar® zur Warmwasserbereitung - Flachdach**

Artikelbezeichnung	Artikelbeschreibung	Art.-Nr.	Rabattgruppe	Preis in €
rapidosolar® Paket 9 ohne Speicher, mit Solarregler	Bestehend aus 2 x FK 26 FD mit 5,22 qm Bruttokollektorfläche, Kollektor-Flachdachmontage-Set, Solargruppe mit Ausdehnungsgefäß, Komfort-Solarregler inkl. Fühler, Solarflüssigkeit 10 Liter	010958	B	3.349,00
rapidosolar® Paket 10 ohne Speicher, mit Solarregler	Bestehend aus 3 x FK 26 FD mit 7,83 qm Bruttokollektorfläche, Kollektor-Flachdachmontage-Set, Solargruppe mit Ausdehnungsgefäß, Komfort-Solarregler inkl. Fühler, Solarflüssigkeit 10 Liter	010959	B	4.975,00
rapidosolar® Paket 11 ohne Speicher und Solarregler	Bestehend aus 2 x FK 26 FD mit 5,22 qm Bruttokollektorfläche, Kollektor-Flachdachmontage-Set, Solargruppe mit Ausdehnungsgefäß, Solarflüssigkeit 10 Liter	010960	B	3.171,00
rapidosolar® Paket 12 ohne Speicher und Solarregler	Bestehend aus 3 x FK 26 FD mit 7,83 qm Bruttokollektorfläche, Kollektor-Flachdachmontage-Set, Solargruppe mit Ausdehnungsgefäß, Solarflüssigkeit 10 Liter	010961	B	4.836,00
rapidosolar® Paket 9.1 <b>mit</b> Speicher und Solarregler	Bestehend aus 2 x FK 26 FD mit 5,22 qm Bruttokollektorfläche, 300 Liter bivalenter Solarspeicher, Kollektor-Flachdachmontage-Set, Solargruppe mit Ausdehnungsgefäß, Komfort-Solarregler inkl. Fühler, Solarflüssigkeit 10 Liter	011294	B	4.469,00
rapidosolar® Paket 10.1 <b>mit</b> Speicher und Solarregler	Bestehend aus 3 x FK 26 FD mit 7,83 qm Bruttokollektorfläche, 400 Liter bivalenter Solarspeicher, Kollektor-Flachdachmontage-Set, Solargruppe mit Ausdehnungsgefäß, Komfort-Solarregler inkl. Fühler, Solarflüssigkeit 10 Liter	011297	B	6.273,00

## Pakete rapidosolar® zur solaren Heizungsunterstützung - Aufdach

Artikelbezeichnung	Artikelbeschreibung	Art.-Nr.	Rabattgruppe	Preis in €
rapidosolar® Paket 13 ohne Speicher und Solarregler	Bestehend aus 4 x FK 26 AD mit 10,4 qm Bruttokollektorfläche, Kollektor-Aufdachmontage-Set, Solargruppe mit Ausdehnungsgefäß, Solarflüssigkeit 20 Liter (Zusätzliches Fühlerset Solar erforderlich!)	011461	B	5.020,00
rapidosolar® Paket 14 ohne Speicher und Solarregler	Bestehend aus 6 x FK 26 AD mit 15,6 qm Bruttokollektorfläche, Kollektor-Aufdachmontage-Set, Solargruppe mit Ausdehnungsgefäß, Solarflüssigkeit 20 Liter (Zusätzliches Fühlerset Solar erforderlich!)	011462	B	7.149,00

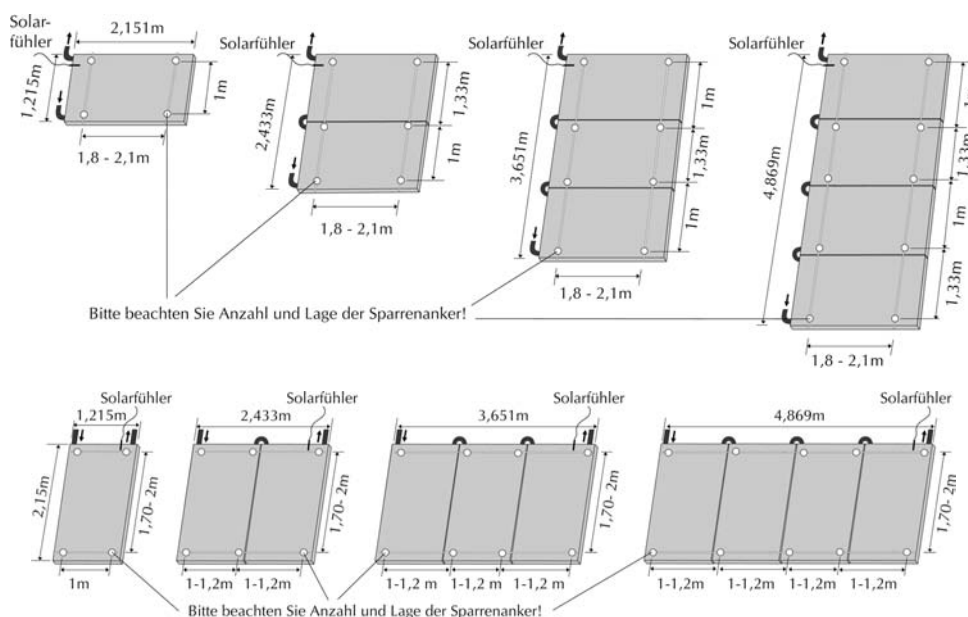
## Pakete rapidosolar® zur solaren Heizungsunterstützung - Indach

Artikelbezeichnung	Artikelbeschreibung	Art.-Nr.	Rabattgruppe	Preis in €
rapidosolar® Paket 15 ohne Speicher und Solarregler	Bestehend aus 4 x FK 26 ID mit 10,4 qm Bruttokollektorfläche, Kollektor-Indachmontage-Set, Solargruppe mit Ausdehnungsgefäß, Solarflüssigkeit 20 Liter (Zusätzliches Fühlerset Solar erforderlich!)	011463	B	5.737,00
rapidosolar® Paket 16 ohne Speicher und Solarregler	Bestehend aus 6 x FK 26 ID mit 15,6 qm Bruttokollektorfläche, Kollektor- Indachmontage -Set, Solargruppe mit Ausdehnungsgefäß, Solarflüssigkeit 20 Liter (Zusätzliches Fühlerset Solar erforderlich!)	011464	B	8.055,00

## Pakete rapidosolar® zur solaren Heizungsunterstützung - Flachdach




Artikelbezeichnung	Artikelbeschreibung	Art.-Nr.	Rabattgruppe	Preis in €
rapidosolar® Paket 17 ohne Speicher und Solarregler	Bestehend aus 4 x FK 26 FD mit 10,4 qm Bruttokollektorfläche, Kollektor-Indachmontage-Set, Solargruppe mit Ausdehnungsgefäß, Solarflüssigkeit 20 Liter (Zusätzliches Fühlerset Solar erforderlich!)	011465	B	5.296,00
rapidosolar® Paket 18 ohne Speicher und Solarregler	Bestehend aus 6 x FK 26 FD mit 15,6 qm Bruttokollektorfläche, Kollektor- Indachmontage -Set, Solargruppe mit Ausdehnungsgefäß, Solarflüssigkeit 20 Liter (Zusätzliches Fühlerset Solar erforderlich!)	011466	B	7.613,00

## Möglichkeiten der Aufstellung





## Beschreibung der wesentlichen Paketelemente

Artikelbezeichnung	Abbildung	Artikelbeschreibung
Rapido-Solargruppe mit Regler		Solarpumpengruppe für einen sicheren und leistungsstarken Solarwärmetransport mit Solarregler rapidomatic® solar, Sicherheitsgruppe und Ausdehnungsgefäß, zwei Schwerkraftbremsen im Vor- und Rücklauf, Material aus PBT-glasfaserverstärkt, dauertemperaturbeständig bis 170°C, Durchflussmesser integriert Rundum-Wärmedämmung durch Isolierschale aus PP
Rapido-Solargruppe ohne Regler		Solarpumpengruppe für einen sicheren und leistungsstarken Solarwärmetransport ohne Solarregler rapidomatic® solar, Sicherheitsgruppe und Ausdehnungsgefäß, zwei Schwerkraftbremsen im Vor- und Rücklauf, Material aus PBT-glasfaserverstärkt, dauertemperaturbeständig bis 170°C, Durchflussmesser integriert Rundum-Wärmedämmung durch Isolierschale aus PP
Solarflüssigkeit DC 20		Frostschutzmittel aus Propylenglykol (94%) und Schutzinhibitoren (6%) zusammensetzt. Entsprechend dem gewünschten Frostschutz wird DC20 mit Wasser verdünnt; Hoher Wirkungsgrad der Wärmeübertragung, Spezielle Inhibitoren schützen Solaranlagen bei Mischinstallation (verschiedene Metalle) zuverlässig vor Korrosion, Verträglich mit Kunststoffen, Ungefährlich für Mensch und Umwelt, da leicht biologisch abbaubar und nicht gewässerschädigend, frei von Nitriten sowie Aminen.

## Speicher

Solarspeicher	Art.-Nr.	Rabattgruppe	Preis in €
Dibo 300/1 Solar Bivalenter Solarspeicher	010189	B	1.600,00
Dibo 400/1 Solar Bivalenter Solarspeicher	010890	B	1.986,00
Dibo 500/1 Solar Bivalenter Solarspeicher	012409	B	2.195,00

Solar-Kombispeicher	Art.-Nr.	Rabattgruppe	Preis in €
Dibo 800 SK Solarkombispeicher	011449	B	3.520,00
Dibo 1000 SK Solarkombispeicher	011450	B	3.947,00

Pufferspeicher	Art.-Nr.	Rabattgruppe	Preis in €
Dibo PH 500 Pufferspeicher	012410	B	1.290,00
Dibo PH 800 Pufferspeicher	012411	B	1.690,00
Dibo PH 1000 Pufferspeicher	012412	B	1.890,00
Dibo PHW 500 Pufferspeicher mit Glattrohrwärmetauscher	012413	B	1.590,00
Dibo PHW 800 Pufferspeicher mit Glattrohrwärmetauscher	012414	B	1.990,00
Dibo PHW 1000 Pufferspeicher mit Glattrohrwärmetauscher	012415	B	2.290,00

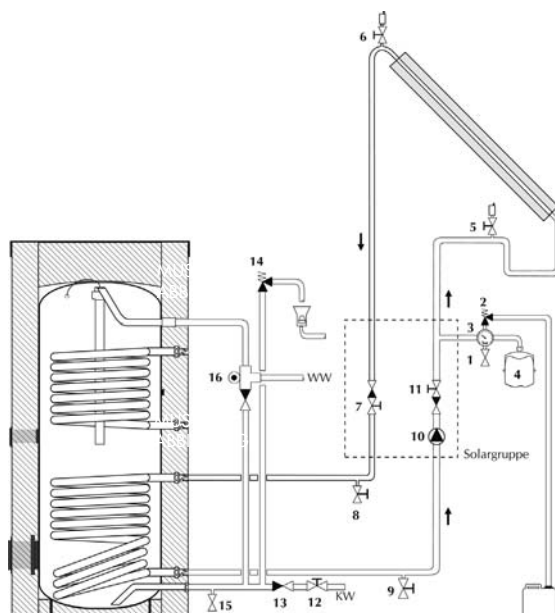
 Ausführliche Beschreibung und Abbildungen finden Sie im Kapitel „Speichersysteme“ ab Seite 58.

## Speicherzubehör

Artikelbezeichnung	Art.-Nr.	Rabattgruppe	Preis in €
Zirkulationszubehör Dibo 800 SK + Dibo 1000 SK	011521	B	554,00
Fühlerset Solar	010998	B	108,00

 Ausführliche Beschreibung und Abbildungen finden Sie im Kapitel „Speicher“ ab Seite 74.








## Hydraulikbeispiel








**Legende**

- 1 KFE-Hahn
- 2 Sicherheitsventil
- 3 Manometer
- 4 Ausdehnungsgefäß
- 5 + 6 Automatikentlüfter mit Absperrhahn
- 7 Kugelhahn
- 8 KFE-Hahn
- 9 KFE-Hahn
- 10 Umwälzpumpe
- 11 Kugelhahn
- 12 Absperrhahn
- 13 Rückschlagventil
- 14 Sicherheitsventil
- 15 KFE-Hahn
- 16 Brauchwassermischer

## Zubehör rapidosolar®

Artikelbezeichnung	Abbildung	Artikelbeschreibung	Art.-Nr.	Rabattgruppe	Preis in €
Entlüftungset Luftabscheider		Lüftergefäß LA 180 mit Handentlüftung für senkrechten Einbau inkl. Wärmedämmung, Anschluss 1"	010907	B	122,00
Kiesplatten-Set „2“ und Kiesplatten-Set „3“		Flachdach-Aufständerung für 2 bzw. 3 Kollektoren in senkrechter Einbaulage zur Besicherung mit Kiesplatten / Kies (bauseits, nicht im Lieferumfang enthalten)	011107 (2 Kollektoren) und 011108 (3 Kollektoren)	B	371,00  560,00
Entlüfter-Set Automatik		Zwei Automatik-Entlüfter und temperaturbeständige Kugelhähne, Anschluss 3/8"	010906	B	49,00
Entlüfter-Set Hand		Zwei Hand-Entlüfter und Entlüftungsschlüssel, Anschluss 3/8"	010908	B	9,00
Kappenventil (Solargruppe)		Absperrventil für Ausdehnungsgefäß	010913	B	29,00
Brauchwassermischer 3/4"		Brauchwassermischer zur Mischung im Temperaturbereich 35-55°C, mit Rückflussverhinderer, Anschluss 3/4"	011001	B	162,00
Tragegriff-Satz für Kollektoren		1 Satz = 2 Stück	011002	B	38,00

## Zubehör rapidosolar®

Artikelbezeichnung	Abbildung	Artikelbeschreibung	Art.-Nr.	Rabattgruppe	Preis in €
Solarflüssigkeit DC20		10 Liter Flüssigkeit im 25-Liter Kanister	010931	B	100,00
Befüllpumpe KS		Kreiselpumpe zum Befüllen der Anlage mit Solarflüssigkeit, 46m Förderhöhe, Saugschlauch ¾", Druckschlauch ½", Entleerungsschlauch ½", Filter mit Filtersieb (Bajonettverschluss)	010999	B	398,00
Fühlerset Solar		Zum Anschluss an die rapidomatic. Bestehend aus: Speicher- und Kollektorfühler, Blitzschutzdose	010998	B	108,00
Solar-Frostschutzprüfer			011000	B	23,00
Pufferladegruppe		PLGR Pumpengruppe ungemischt mit integrierter Rücklaufanhebung für die Versorgung von Heizkreisen bzw. zur Pufferladung in Kombination mit Festbrennstoffkesseln (Pellet und Holz).	011484	B	735,00

## rapidosolar®-Vorteile auf einen Blick

### Hoher Wirkungsgrad durch Perfektion im Detail

Das Solarsicherheitsglas aus einer hochreinen Glasmischung erreicht einen Transmissionswert von 91%. Die hochselektiven, vakuumbeschichteten Flächenabsorber minimieren die Abstrahlung und 60 mm starke Wärmedämmung an der Rückseite und eine lückenlose Randisolierung minimieren die Wärmeverluste.

### Hochwertige Materialien

Eloxiertes Aluminium-Profilrahmen, stabile Aluminium-Rückwand, hochtransparente Sicherheits-Glasabdeckung, wetterfester EPDM-Gummiabdichtung mit vulkanisiertem Eckverbund und ultraschallgeschweißter, hitzebeständiger Absorber aus Vollkupfer gewährleisten einen zuverlässigen Betrieb über Jahrzehnte.

### Ausgezeichnetes Preis-/Leistungsverhältnis

Geprüfte Qualität nach der europäischen Solarnorm EN 12975. Hergestellt nach dem zertifizierten ISO 9001 Qualitätsmanagement und zusätzlicher TÜV-Überwachung.

### Einfache und schnelle Aufdach-Montage

Ohne Teile des Dachs aufzudecken, werden die Kollektoren waagrecht oder senkrecht über Montageschienen und Sparrenanker am Dachstuhl befestigt. So können Sie bis zu vier FK26 in Reihe schalten. Kurze, gutgedämmte Flexleitungen dienen als Verbindung und Kompensation für Wärmeausdehnung. Keine Verteilerleitungen auf dem Dach. Anschluss an Solarkreis ohne zu löten.

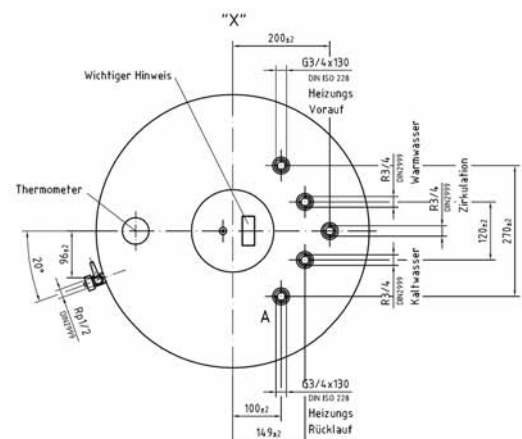
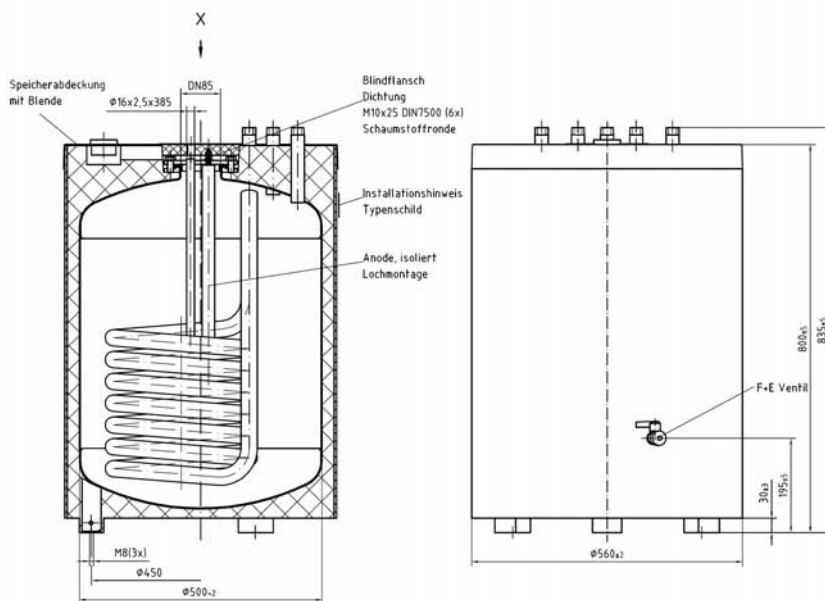
## Indirekt beheizter Unterstell-Warmwasserspeicher Dibo 120-2U

### Beschreibung:

- Stahlblechspeicher emailliert nach DIN 4753 mit Glattrohrwärmetauscher und Magnesiumanode
- Hochwertige Wärmedämmung aus PUR Hartschaum (FCKW-frei)
- Widerstandsfähiger weißer Folienmantel mit demontierbarer Abdeckung
- Integriertes Thermometer in oberer Abdeckung
- Oberer Flanschdeckel mit großer Inspektions- und Reinigungsöffnung sowie Aufnahme der Magnesiumanode und des Speicherfühler tauchrohres
- Anschlüsse für Kalt- und Warmwasser, Heizungsvor- und Rücklauf sowie Zirkulation mit Außengewinde, Heizungsanschlüsse für flachdichtende Verbindung vorbereitet
- Entleerung über eingebauten KFE-Hahn mit Schlauchanschlussstutzen
- Höhenverstellbare FüÙe (Dreipunkt)
- Speicher komplett montiert, verpackt auf Holzpalette
- 3 x 3 = 9 Jahre RAPIDO-Komfort-Garantie



Artikelbezeichnung	Art.-Nr.	Rabattgruppe	Preis in €
Dibo 120-2U	011724	B	847,00



## Technische Daten

	Einheit	120-2U
<b>Leistungsbereich</b>		
Nenninhalt	l	115
Heizfläche	m <sup>2</sup>	0,71
Dauerleistung 80/45/10	l/h	553
NL 80/45/10	NL	1,4
Zul. Betriebsüberdruck Heizung	bar	10
Zul. Betriebsüberdruck Warmwasser	bar	10
Zul. Betriebstemperatur Heizung	°C	95
Zul. Betriebstemperatur Warmwasser	°C	95
<b>Maße</b>		
Höhe	mm	800
Durchmesser	mm	560
Lochkreis	mm	125
Gewicht	kg	42
<b>Anschlüsse</b>		
Kaltwasser	Zoll	¾
Warmwasser	Zoll	¾
Vorlauf	Zoll	¾
Rücklauf	Zoll	¾
Zirkulation	Zoll	¾

## Speicherzubehör

Artikelbezeichnung	Art.-Nr.	Rabatt-Gr.	Preis in €
Speicheranschluss-Set für Econtherm Plus / Econcompact Plus mit Dibo 120-2U inkl. Speicherfühler l=2m	011744	B	58,00

 Ausführliche Beschreibung und Abbildungen finden Sie ab Seite 74.

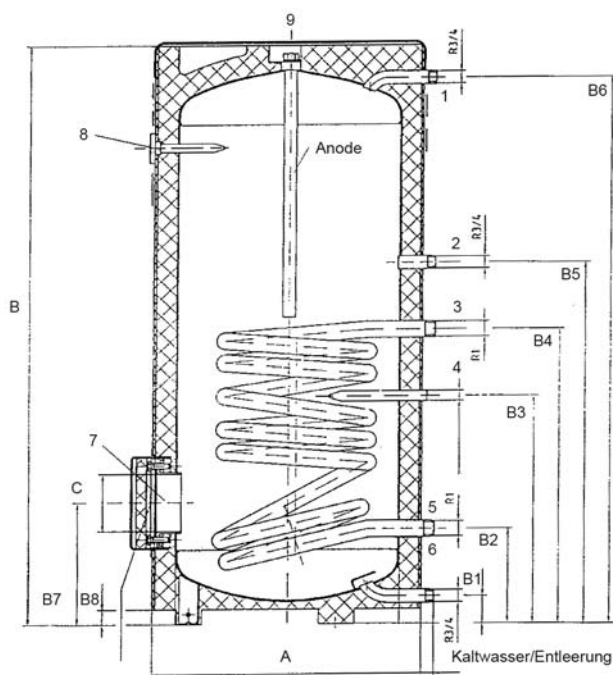
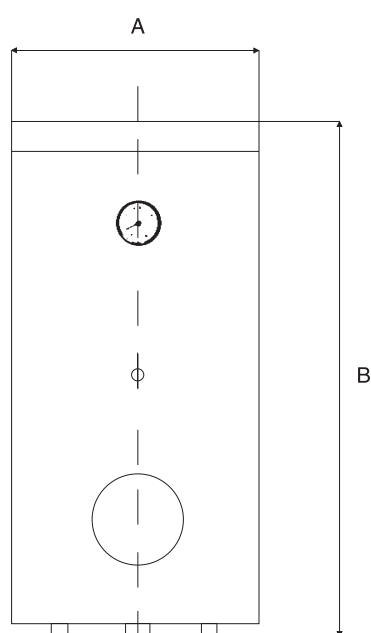
## Indirekt beheizter Beistell-Warmwasserspeicher Dibo 130/2, 160/1, 200/1, 300/1, 400/1, 500/1

### Beschreibung:

- Indirekt beheizter Warmwasserspeicher aus Stahlblech mit innenliegender Heizschlange
- Speicherbehälter und Heizschlange geschützt durch Spezial-Emaillierung und Magnesiumschutanode
- Allseitige Speicherbehälterisolierung aus PUR-Hartschaum (FCKW-frei)
- Widerstandsfähiger weißer Folienmantel mit demontierbarer, schwarzer Abdeckhaube
- Ausgestattet mit Thermometer, Reinigungsflansch, Zirkulationsanschluss und Tauchhülse für Thermometer und Speicherfühler
- Einfache Installation neben den Heizungsgeräten durch flachdichtende Anschlüsse
- Passendes Speicheranschlusszubehör bei Verbindung mit bodenstehenden Gas- und Öl-Kesseln
- Einbaumöglichkeit eines optimierten Elektroflanschheizkörpers
- Sicherheitscenter (Zubehör)
- Speicher komplett montiert, folienverschweißt auf Holzpalette
- 3 x 3 = 9 Jahre RAPIDO-Komfort-Garantie



Artikelbezeichnung	Art.-Nr.	Rabattgruppe	Preis in €
Dibo 130/2	006693	A	1.164,00
Dibo 160/1	006694	A </td <td>1.208,00</td>	1.208,00
Dibo 200/1	006695	A	1.367,00
Dibo 300/1	003620	A	1.760,00
Dibo 400/1	006696	A	2.195,00
Dibo 500/1	006697	A	2.396,00



- 1 WW-Abfluss
- 2 Zirkulation
- 3 Vorlauf Heizung
- 4 Tauchhülse für Speicherfühler
- 5 Rücklauf Heizung
- 6 KW-Zulauf
- 7 Reinigungsflansch
- 8 Thermometer
- 9 Anode, Anschluss R 1"

## Technische Daten

	Einheit	Dibo 130/2	Dibo 160/1	Dibo 200/1	Dibo 300/1	Dibo 400/1	Dibo 500/1
<b>Leistungsbereich</b>							
Nenninhalt	l	130	158	198	300	385	478
Heizfläche	m <sup>2</sup>	0,75	0,75	0,95	1,45	1,8	1,9
Dauerleistung tKW=10°C	kW	25	25	31	48	57	65
Dauerleistung tWW=45°C	l/h	615	615	760	1170	1395	1590
Leistungskennzahl	NL	1,8	2,4	4,2	8,4	15,2	19,1
Isolationsstärke	mm	45	45	45	50	50	50
Bereitschaftsverluste in 24 h	kW	0,99	1,6	2,3	2,1	2,6	3,0
Zul. Betriebsüberdruck Heizwasser	bar	10	10	10	10	10	10
Zul. Betriebsüberdruck Trinkwasser	bar	10	10	10	10	10	10
Zul. Betriebstemperatur Heizwasser	°C	110	110	110	110	110	110
Zul. Betriebstemperatur Trinkwasser	°C	95	95	95	95	95	95
<b>Maße</b>							
Durchmesser A	mm	540	540	540	700	700	700
Durchmesser ohne Ummantelung	mm	450	450	450	597	597	597
Höhe B	mm	1005	1222	1473	1334	1631	1961
Gewicht	kg	65	47	56	85	101	150
<b>Anschlüsse (Dim. + Höhe)</b>							
Trinkwasser	Zoll	¾	¾	¾	1	1	1
Kaltwasser B1	mm	55	55	55	55	55	55
Warmwasser B6	mm	939	1106	1366	1226	1523	1853
Heizungsanschluss	Zoll	1	1	1	1	1	1
Heizungsvorlauf B4	mm	596	596	686	548	908	965
Heizungsrücklauf B2	mm	191	191	191	220	220	220
Zirkulationsanschluss	Zoll	¾	¾	¾	¾	¾	¾
Zirkulation B5	mm	696	732	899	918	1111	1264
Tauchhülse für Soeicherfühler B3	mm	451	461	506	548	683	695
Flansch B7	mm	246	246	246	275	275	275
Flansch Ø	mm	150	150	150	150	150	150

## Speicherzubehör

Artikelbezeichnung	Art.-Nr.	Rabattgruppe	Preis in €
Sicherheitscenter 18 l	010077	A	518,00
Flansch (Dibo) DN 110 für Heizpatrone	009311	A	65,00
Speicher-Installations-Set IS für Econtherm Plus/Ecompact Plus	010270	B	53,00
Speicheranschluss-Set GA 110 mit Dibo	011259	A	447,00
Verlängerungsset GA 110 / 35-51 mit Dibo	006924	A	108,00
Speicheranschluss-Set F 110 NT mit Dibo	011263	A	490,00
Speicheranschluss-Set für F110 Plus mit Dibo 130 – 300	011698	A	407,00

 Ausführliche Beschreibung und Abbildungen finden Sie ab Seite 74.

## Indirekt beheizter Tief-Warmwasserspeicher Dibo 150-1T, 200-1T

### Beschreibung:

- Indirekt beheizter Warmwasserspeicher aus Stahlblech mit innenliegender Heizschlange
- Speicherbehälter und Heizschlange geschützt durch Spezial-Emaillierung und Magnesiumschutzanode
- Allseitige Speicherbehältersisolierung aus PUR-Hartschaum (FCKW-frei)
- Ausgestattet mit Thermometer, Reinigungsflansch, Zirkulationsanschluss und Tauchhülse für Thermometer und Speicherfühler
- Einfache Installation unter- bzw. neben den Heizungsgeräten durch flachdichtende Anschlüsse
- Passendes Speicheranschlusszubehör bei Verbindung mit bodenstehenden Gas- und Öl-Kesseln
- Sicherheitscenter (Zubehör)
- Speicher komplett montiert, folienverschweisst auf Holzpalette
- 3 x 3 = 9 Jahre RAPIDO-Komfort-Garantie



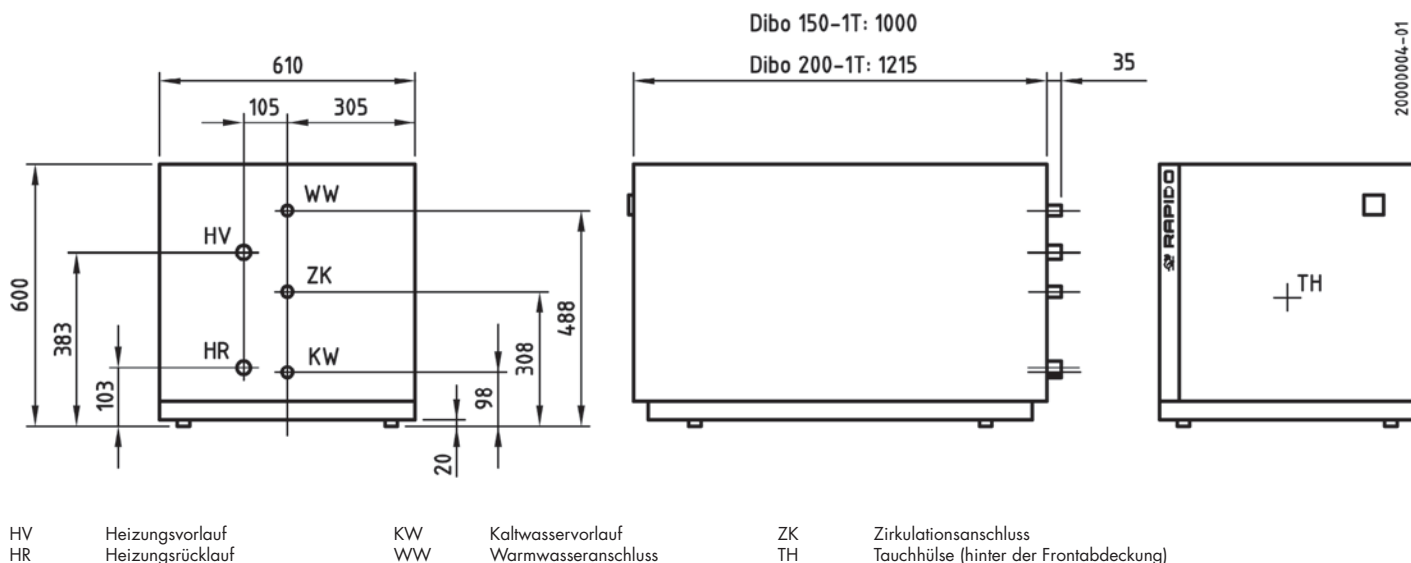
### Achtung:

Bei Installation unter dem Heizkessel nur bis einschließlich GA 110/27 E wegen der Breite des Heizkessels verwendbar.

Bei Öl-NT-Kesseln empfohlen bis F110/4.1 NT

Bei Öl-Brennwertkesseln empfohlen bis FBS 20 (150-1T) und FBS 40 (200-1T)

Artikelbezeichnung	Art.-Nr.	Rabattgruppe	Preis in €
Dibo 150-1T	003621	A	1.485,00
Dibo 200-1T	007933	A	1.816,00





## Technische Daten

	Einheit	Dibo 150-1T	Dibo 200-1T
<b>Leistungsbereich</b>			
Wasserinhalt Speicher	l	150	200
Zul. Betriebsdruck Warmwasser	bar	10	10
Zul. Betriebsdruck Rohrschlange	bar	16	16
Heizwasserinhalt Rohrschlange	l	6,3	8,2
Heizfläche	m <sup>2</sup>	0,95	1,27
Warmwasserleistung tz=45°C	l/10 min.	225	280
Dauerleistung tz=45°C	l/h (kW)	705 (29)	980 (40)
Leistungskennzahl	NL	2,7	4,2
Aufheizzeit von 10°C auf 60°C	Min.	26	30
Bereitschaftsverlust in 24 h	kWh	1,4	1,9
Max. Speichertemperatur	°C	95	95
Max. Heizmitteltemperatur der Rohrschlange	°C	110	110
<b>Maße</b>			
Gewicht	kg	89	109
Höhe	mm	570	570
Breite	mm	600	600
Tiefe bis Geräteanschluss max.	mm	1.040	1305
<b>Anschlüsse</b>			
Kaltwasser	Zoll	¾	¾
Warmwasser	Zoll	¾	¾
Vorlauf	Zoll	1	1
Rücklauf	Zoll	1	1
Zirkulation	Zoll	¾	¾

## Speicherzubehör

Artikelbezeichnung	Art.-Nr.	Rabattgruppe	Preis in €
Sicherheitscenter 18 l	010077	A	518,00
Anschlusszubehör GA 110 / 9-27 mit Dibo T	011260	A	445,00
Anschlusszubehör F 110 NT mit Dibo T	011264	A	447,00
Anschlusszubehör für F110 Plus mit Dibo T	011699	A	427,00

 **Ausführliche Beschreibung und Abbildungen finden Sie ab Seite 74.**

# Solarspeicher

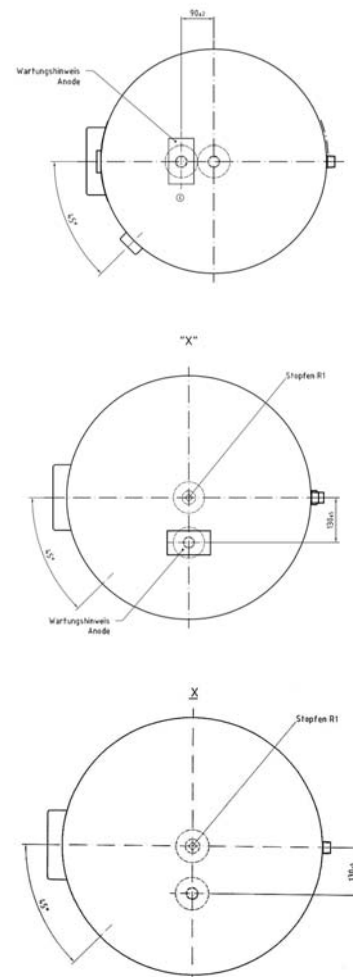
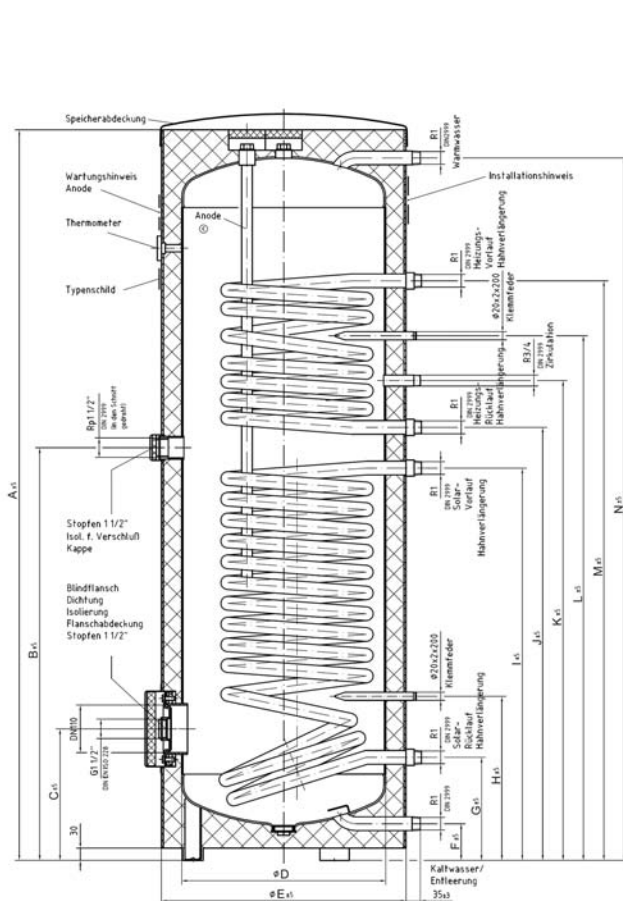
## Dibo 300/1 Solar, 400/1 Solar, 500/1 Solar

**Beschreibung:**

- Stahlblechspeicher emailliert nach DIN 4753 mit zwei Glattrohrwärmetauschern und Magnesiumanode
- Hochwertige Wärmedämmung aus PUR-Hartschaum (FCKW-frei)
- Widerstandsfähiger weißer Folienmantel mit demontierbarer Abdeckung
- Integriertes Thermometer
- Seitlicher Flanschdeckel im Bereich des unteren Wärmetauschers mit großer Inspektions- und Reinigungsöffnung
- Magnesiumanode von oben angebracht
- 2 Fühlerrohre in der Achse der Rohranschlüsse je in Höhe der Wärmetauscher-Anschlüsse für Kalt- und Warmwasser, Heizungs- und -rücklauf sowie Zirkulation mit Außengewinde
- Einbaumöglichkeit eines optimierten Elektroflanschheizkörpers
- Höhenverstellbare FüÙe (Dreipunkt)
- 3 x 3 = 9 Jahre RAPIDO-Komfort-Garantie



Artikelbezeichnung	Art.-Nr.	Rabattgruppe	Preis in €
Dibo 300/1 Solar	010189	B	1.600,00
Dibo 400/1 Solar	010890	B	1.986,00
Dibo 500/1 Solar	012409	B	2.195,00



## Technische Daten

	Einheit	Dibo 300/1 Solar	Dibo 400/1 Solar	Dibo 500/1 Solar
<b>Leistungsbereich</b>				
Nenninhalt	l	295	380	470
Heizfläche unten	m <sup>2</sup>	1,55	1,8	1,9
Dauerleistung unten t <sub>kW</sub> =10°C	kW	48	57	65
Dauerleistung unten t <sub>WW</sub> =45°C	l/h	1170	1395	1590
Inhalt des Solarwärmetauschers	l	10,8	12,6	13,3
Heizfläche oben	m <sup>2</sup>	0,8	1,05	1,3
Dauerleistung oben t <sub>kW</sub> =10°C	kW	26	31	40
Dauerleistung oben t <sub>WW</sub> =45°C	l/h	630	740	970
Leistungskennzahl unten t <sub>kW</sub> =10°C	NL	8,4	15,2	19,1
Leistungskennzahl oben t <sub>Sp</sub> =60°C, t <sub>WW</sub> =45°C	NL	2,5	5,7	8,9
Isolationsstärke	mm	50	50	50
Bereitschaftsverluste in 24 h	kWh	2,1	2,6	3,0
Zul. Betriebsdruck Heizwasser	bar	10	10	10
Zul. Betriebsdruck Trinkwasser	bar	10	10	10
Zul. Betriebstemperatur Heizwasser	°C	110	110	110
Zul. Betriebstemperatur Trinkwasser	°C	95	95	95
<b>Maße</b>				
Durchmesser E	mm	600	700	700
Durchmesser ohne Ummantelung D	mm	500	597	597
Höhe A	mm	1834	1631	1961
Kippmaß	mm	1892	1738	2044
Gewicht	kg	106	130	160
<b>Anschlüsse</b>				
Trinkwasseranschluss	Zoll	1	1	1
Kaltwasser F	mm	90	55	55
Warmwasser N	mm	1725	1523	1523
Solaranschluss	Zoll	1	1	1
Solarvorlauf I	mm	964	909	965
Solarrücklauf G	mm	254	220	220
Heizungsanschluss	Zoll	1	1	1
Heizungsvorlauf M	mm	1424	1354	1604
Heizungsrücklauf J	mm	1064	1006	1114
Zirkulationsanschluss	Zoll	¾	¾	¾
Zirkulation K	mm	1179	1111	1264
Fühlerrohr Solar H	mm	403	369	380
Fühlerrohr Heizung L	mm	1289	1223	1409
Flansch C	mm	324	275	275
Flansch C TK	mm	150	150	150
Muffe für E-Heizung B 45°C gedreht Rp 1 1/2	mm	1013	957	1040

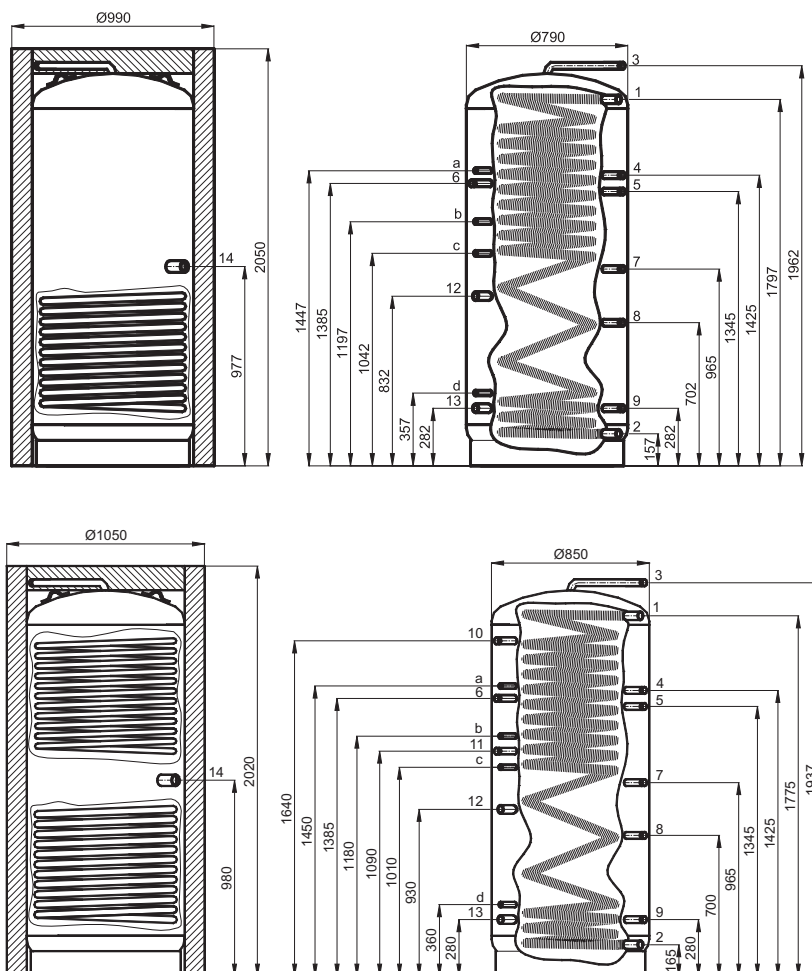
## Solar-Kombi-Speicher Dibo 800 SK / 1000 SK

### Beschreibung:

- Solar-Schichten-Kombispeicher
- Einsatz zur solaren Trinkwassererwärmung und zur solaren Heizungsunterstützung
- Zwei eingeschweisste Glattröhrwärmetauscher zur solaren Schichtbeladung (bei 800 SK ein Wärmetaucher)
- Integrierter Trinkwasserwärmetauscher aus Edelstahl-Wellrohr
- Weichschaumdämmung in formstabiler Polystyrol-Ummantelung (100mm / im Deckelbereich 120 mm)
- Max. 3 bar Betriebsdruck
- 3 x 3 = 9 Jahre RAPIDO-Komfort-Garantie



Artikelbezeichnung	Art.-Nr.	Rabattgruppe	Preis in €
Dibo 800 SK Pufferspeicher	011449	B	3.520,00
Dibo 1000 SK Pufferspeicher	011450	B	3.974,00



## Technische Daten

	Einheit	Dibo 800 SK
Wasserinhalt Puffer	l	ca. 790
Wasserinhalt WW-WT	l	ca. 50
Max. zul. Speichertemperatur	°C	95
Max. zul. Überdruck WW-WT / Solar-WT	bar	10/10
Max. zul. Überdruck Heizwasser	bar	3
Oberfläche WW-WT	m <sup>2</sup>	5,5
Heizfläche Solar-WT unten	m <sup>2</sup>	2,4
Inhalt Solar-WT unten	l	11
Gewicht unbefüllt	kg	ca. 240
Gewicht befüllt	kg	ca. 1100
Dicke Isolierung PU-Weichschaum	mm	100
Einbringmaße		1
Durchmesser ohne Wärmedämmung	mm	790
Höhe ohne Wärmedämmung	mm	1980
Kippmaß	mm	2030
<b>Leistungsdaten</b>		
(bei Speichertemperatur 65°C / HV 70°C / WW 45°C / KW 10°C)		
Schüttleistung		
bei durchgeladenem Speicher		
Zapfrate 10l/min	l	560
Zapfrate 20l/min	l	510
bei teilgeladenem Speicher		
Zapfrate 10l/min	l	360
Zapfrate 20l/min	l	275
Dauerleistung		
bei durchgeladenem Speicher	l/h	1500
Heizkesselleistung	kW	65
Heizvolumenstrom	m <sup>3</sup> /h	3,3
bei teilgeladenem Speicher	l/h	930
Heizkesselleistung	kW	40
Heizvolumenstrom	m <sup>3</sup> /h	1,7
NL-Zahl		ca. 3,2
Alle Anschlüsse	Zoll	1,0

	Einheit	Dibo 1000 SK
Wasserinhalt Puffer	l	ca. 980
Wasserinhalt WW-WT	l	ca. 50
Max. zul. Speichertemperatur	°C	95
Max. zul. Überdruck WW-WT / Solar-WT	bar	10/10
Max. zul. Überdruck Heizwasser	bar	3
Oberfläche WW-WT	m <sup>2</sup>	5,5
Heizfläche Solar-WT unten/oben	m <sup>2</sup>	3,0/2,0
Inhalt Solar-WT unten/oben	l	14,0/11,0
Gewicht unbefüllt	kg	ca. 305
Gewicht befüllt	kg	ca. 1275
Dicke Isolierung PU-Weichschaum	mm	100
Einbringmaße		1
Durchmesser ohne Wärmedämmung	mm	850
Höhe ohne Wärmedämmung	mm	1980
Kippmaß	mm	2000
<b>Leistungsdaten</b>		
(bei Speichertemperatur 65°C / HV 70°C / WW 45°C / KW 10°C)		
Schüttleistung		
bei durchgeladenem Speicher		
Zapfrate 10l/min	l	595
Zapfrate 20l/min	l	535
bei teilgeladenem Speicher		
Zapfrate 10l/min	l	375
Zapfrate 20l/min	l	285
Dauerleistung		
bei durchgeladenem Speicher	l/h	1950
Heizkesselleistung	kW	80
Heizvolumenstrom	m <sup>3</sup> /h	3,8
bei teilgeladenem Speicher	l/h	1200
Heizkesselleistung	kW	50
Heizvolumenstrom	m <sup>3</sup> /h	1,9
NL-Zahl		ca. 4,0
Alle Anschlüsse	Zoll	1,0

## Speicherzubehör

Artikelbezeichnung	Art.-Nr.	Rabattgruppe	Preis in €
Zirkulations-Zubehör	011521	B	554,00

 Ausführliche Beschreibung und Abbildungen finden Sie ab Seite 74.

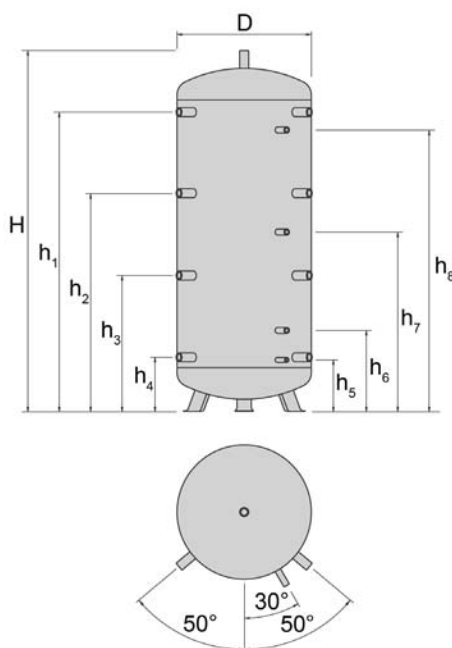
## Pufferspeicher Dibo PH 500 / PH 800 / PH 1000

### Beschreibung:

- Pufferspeicher zur Speicherung bzw. Pufferung von Heizungswasser, z. B. von Feststoffkesseln, Solaranlagen, Wärmepumpen, etc.
- Pufferspeicher aus Stahlblech, innen unbeschichtet, außen grundiert
- Wärmedämmung aus FCKW-freiem Weichschaum (90 mm stark)
- Widerstandsfähiger weißer Folienmantel aus PE
- 8 Anschlussstutzen 1 1/2 Zoll zur Realisierung verschiedener Schaltungen, im Speicherinneren mit Prallblechen versehen
- 4 Fühlerrohre in verschiedenen Höhen zur optimalen Regelung entsprechend der gewählten Betriebsart
- Zulässiger Betriebsdruck: 3 bar
- 3 x 3 = 9 Jahre RAPIDO-Komfort-Garantie



Artikelbezeichnung	Art.-Nr.	Rabattgruppe	Preis in €
Dibo PH 500	012410	B	1.290,00
Dibo PH 800	012411	B	1.690,00
Dibo PH 1000	012412	B	1.890,00



Maße mm	Dibo 500 PH	Dibo 800 PH	Dibo 1000 PH	Maße mm	Dibo 500 PH	Dibo 800 PH	Dibo 1000 PH
D	597	750	850	h6	375	440	461
H	1950	1998	2043	h7	945	990	1011
h1	1655	1660	1681	h8	1515	1560	1581
h2	1181	1207	1228	h10 R	1"	1 1/4"	1 1/4"
h3	701	747	768	h10 mm	210	275	296
h4	225	290	311	h11 R	1"	1 1/4"	1 1/4"
h5	210	275	296	h11 mm	955	1301	1322

## Technische Daten

	Einheit	Dibo PH 500	Dibo PH 800	Dibo PH 1000
<b>Leistungsbereich</b>				
Nenninhalt	l	500	750	1000
<b>Maße</b>				
Durchmesser ohne Isolierung	mm	597	750	850
Höhe H	mm	1950	1998	2043
Kipmaß	mm	1980	2040	2090
Teilkreis TK	mm	520	680	772
Gewicht	kg	61	112	130
<b>Anschlüsse</b>				
h1 / Rp1 1/2	mm	1655	1660	1681
h2 / Rp1 1/2	mm	1181	1207	1228
h3 / Rp1 1/2	mm	701	747	768
h4 / Rp1 1/2	mm	225	290	311
h5 / Rp1 1/2	mm	210	275	296
6 / Rp1 1/2	mm	375	440	461
h7 / Rp1 1/2	mm	945	990	1011
h8 / Rp1 1/2	mm	1515	1560	1581
Lochkreis B h9	mm	150	150	150
mm		265	365	386
h10 R	Zoll	1	1 1/4	1 1/4
	mm	210	275	296
h11 R	Zoll	1	1 1/4	1 1/4
	Mm	955	1301	1322

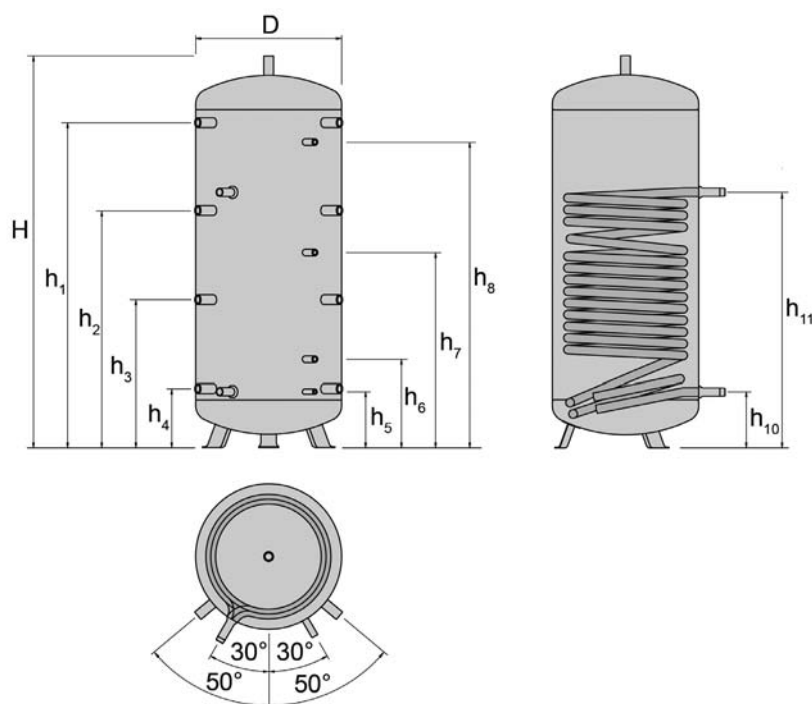
## Pufferspeicher Dibo PHW 500 / PHW 800 / PHW 1000

### Beschreibung:

- Pufferspeicher zur Speicherung bzw. Pufferung von Heizungswasser, z. B. von Feststoffkesseln, Solaranlagen, Wärmepumpen, etc.
- Pufferspeicher mit zusätzlichem leistungsstarken Glattröhrwärmetauscher (eingeschweißt) zur Erweiterung der Kombinationsmöglichkeiten (z.B. in der Kombination mit einem Solarspeicher zu Heizungsunterstützung)
- Pufferspeicher aus Stahlblech, innen unbehandelt, außen grundiert
- Wärmedämmung aus FCKW-freier Weichschaum (90 mm stark)
- Widerstandsfähiger weißer Folienmantel aus PE
- 8 Anschlussstutzen 1 1/2 Zoll zur Realisierung verschiedener Schaltungen – im Speicherinneren mit Prallblechen versehen
- 4 Fühlerrohre in verschiedenen Höhen zur optimalen Regelung entsprechend der gewählten Betriebsart
- Zulässiger Betriebsdruck: 3 bar
- 3 x 3 = 9 Jahre RAPIDO-Komfort-Garantie



Artikelbezeichnung	Art.-Nr.	Rabattgruppe	Preis in €
Dibo PHW 500	012413	B	1.590,00
Dibo PHW 800	012414	B	1.990,00
Dibo PHW 1000	012415	B	2.290,00



Maße mm	Dibo 500 PHW	Dibo 800 PHW	Dibo 1000 PHW	Maße mm	Dibo 500 PHW	Dibo 800 PHW	Dibo 1000 PHW
D	597	750	850	h6	375	440	461
H	1950	1998	2043	h7	945	990	1011
h1	1655	1660	1681	h8	1515	1560	1581
h2	1181	1207	1228	h10 R	1"	1 1/4"	1 1/4"
h3	701	747	768	h10 mm	210	275	296
h4	225	290	311	h11 R	1"	1 1/4"	1 1/4"
h5	210	275	296	h11 mm	955	1301	1322



## Technische Daten

	Einheit	Dibo PHW 500	Dibo PHW 800	Dibo PHW 1000
<b>Leistungsbereich</b>				
Nenninhalt	l	500	750	1000
Heizfläche	m <sup>2</sup>	1,88	3,72	4,48
<b>Maße</b>				
Durchmesser ohne Isolierung	mm	597	750	850
Höhe H	mm	1950	1998	2043
Kipmaß	mm	1980	2040	2090
Teilkreis TK	mm	520	680	772
Gewicht	kg	89	185	216
<b>Anschlüsse</b>				
h1 / Rp1 1/2	mm	1655	1660	1681
h2 / Rp1 1/2	mm	1181	1207	1228
h3 / Rp1 1/2	mm	701	747	768
h4 / Rp1 1/2	mm	225	290	311
h5 / Rp1 1/2	mm	210	275	296
6 / Rp1 1/2	mm	375	440	461
h7 / Rp1 1/2	mm	945	990	1011
h8 / Rp1 1/2	mm	1515	1560	1581
Lochkreis B h9	mm	150	150	150
Anschlusshöhe	mm	265	365	386
h10 R	Zoll	1	1 1/4	1 1/4
Anschlusshöhe	mm	210	275	296
h11 R	Zoll	1	1 1/4	1 1/4
Anschlusshöhe	mm	955	1301	1322

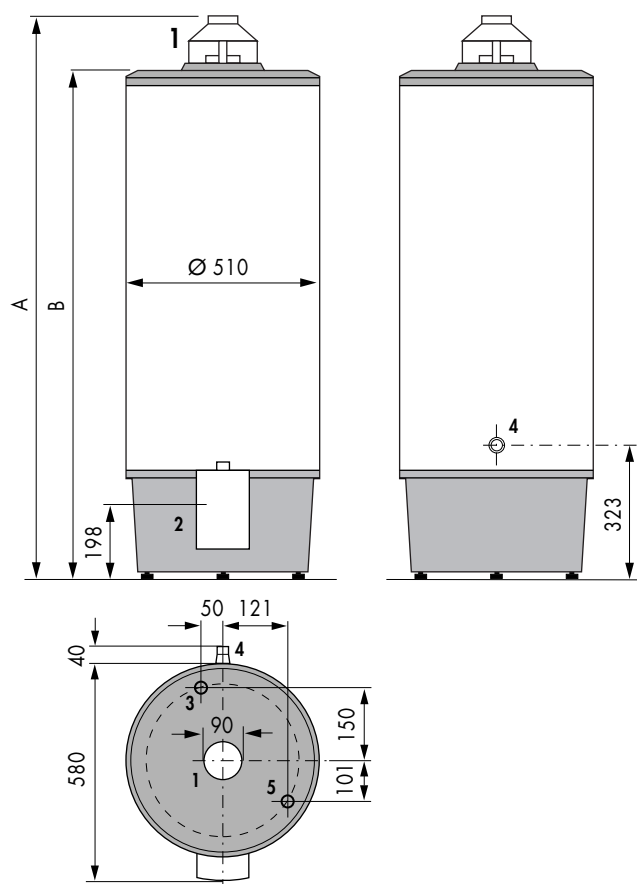
## Direkt beheizter Warmwasserspeicher RG 130/1, 160/1, 190/1

### Beschreibung:

- Direkt beheizter Warmwasserspeicher aus Stahlblech mit innenliegender Heizschlange
- Speicherbehälter und Heizschlange geschützt durch Spezial-Emaillierung und Magnesiumschutzanode
- Mehrgasbrenner für Erdgas und Flüssiggas aus Edelstahl (atmosphärischer Brenner) ausgestattet mit Zündbrenner und Piezzo-Zündung
- Allseitige Speicherisolierung aus PUR-Schaum
- Speicherverkleidung aus pulverbeschichtetem Stahlblech
- Integrierte Gas-Regelarmatur mit Temperaturbegrenzer im Thermostromkreis Niederdruckgasregler und Prüfstutzen für Düsen- und Anschlussdruck
- Reduzierung der Abgastemperatur durch im Abgasführungsrohr eingehängtem Abgas-Turbulenzkörper aus Edelstahl
- Werkseitig eingestellt auf Erdgas E, Umstellung auf LL möglich (Umrüstsatz liegt bei, Umstellung auf Flüssiggas möglich (Zubehör)
- Nachrüstung eines Abgassensors (Zubehör) möglich
- Sicherheitscenter (Zubehör)
- Speicher komplett montiert, kartonverpackt auf Holzpalette
- 3 x 3 = 9 Jahre RAPIDO-Komfort-Garantie



Artikelbezeichnung	Art.-Nr.	Rabattgruppe	Preis in €
RG 130/1	010058	A	960,00
RG 160/1	010059	A	1.001,00
RG 190/1	010060	A	1.112,00



### Legende

- 1 Strömungssicherung
- 2 Gasanschluß
- 3 Warmwasseranschluß R  $\frac{3}{4}$
- 4 Kaltwasseranschluß R  $\frac{3}{4}$
- 5 Magnesium-Schutzanode

## Technische Daten

	Einheit	RG130/1	RG160/1	RG190/1
Nennwärmeleistung	kW	7,3	8,3	8,9
Nennwärmebelastung	kW	8,4	9,2	10,0
Gasanschlussdruck Erdgas	mbar	20	20	20
Gasanschlussdruck Flüssiggas	mbar	50	50	50
Anschlusswerte bei Erdgas E	m <sup>3</sup> /h	0,9	1,0	1,1
Anschlusswerte bei Erdgas LL	m <sup>3</sup> /h	1,0	1,1	1,2
Anschlusswerte bei Flüssiggas B/P	kg/h	0,8	0,8	0,8
Maximale Speichertemperatur	°C	70	70	70
Aufheizzeit für T=45K	Min	61	66	71
Dauerleistung bei tSP=60°C, tk=10°C, tZ=45°C	l/h (kW)	209 (7,3)	238 (8,3)	255 (8,9)
Warmwasserausgangsleistung	l/10 min.	143	186	223
Bereitschaftsverlust in 24h	kWh	3,5	4,0	4,5
Zulässiger Betriebsüberdruck	bar	6	6	6
Leistungskennzahl	NL	1,1	1,7	2,2
Kaltwasseranschluss	R	¾	¾	¾
Warmwasseranschluss	R	¾	¾	¾
Gasanschluss	Rp	3/8	3/8	3/8
Abgasanschluss	mm	90	90	90
Abgasmassenstrom	kg/h	29	30	31
Notwendiger Förderdruck	Pa	5	5	5
Abgastemperatur	°C	140	130	130
CO <sub>2</sub> -Gehalt	%	4,0	4,5	4,8
Wasserinhalt Speicher	l	130	160	190
Gewicht	kg	50	58	65
Höhe mit Strömungssicherung	mm	1340	1530	1720
Durchmesser	mm	510	510	510
CE-Produkt-Identnummer		CE-0085AU0465	CE-0085AU0465	CE-0085AU0465

## Speicherzubehör







Artikelbezeichnung	Art.-Nr.	Rabattgruppe	Preis in €
Umrüstsatz RG auf Flüssiggas	010061	A	34,00
Abgassensor	010062	A	98,00
Sicherheitscenter 18 l	010077	A	518,00

 Ausführliche Beschreibung und Abbildungen finden Sie ab Seite 74.



Speicherzubehör

Artikelbezeichnung	Abbildung	Artikelbeschreibung	Verwendung bei	Art.-Nr.	Rabattgruppe	Preis in €
Sicherheitscenter 18l		Zum kaltwasserseitigen Anschluss von Warmwasserspeichern bis 200 Liter Inhalt. Bestehend aus Rückflussverhinderer, Sicherheitsventil 8 bar (umrüstbar auf 6 bzw. 10 bar), Ausdehnungsgefäß 18l, Absperrhahn, inkl. Befestigungsmaterial	alle Dibo Speicher bis 200 l	010077	A	518,00
Flanschdeckel Dibo DN 110		Verwendung bei Einsatz einer E-Heizpatrone, R 1 1/2" (bauseits)	Dibo 130/1 - 300	009311	A	65,00
Speicher-Anschluss-Set mit Dibo 120-2U		Verwendbar zum Anschluss des Unterstellspeichers mit wandhängenden Geräten, inkl. Speicherfühler, l = 2 m	Ecompact Plus Econtherm Plus - Dibo 120-2U	011744	B	58,00
Speicher-Installationsset IS		Kugelhahnset mit Absperrhähnen inkl. Füll- und Entleerungsventil zum Anschluss an die Installationssets 010266, 010267, 011074, 011075 bei Verwendung von Speichern ab Dibo 130/2 oder Fremdfabrikaten	ab Dibo 130/2 Ecompact Plus Econtherm Plus	010270	B	53,00
Speicheranschlussset GA 110 mit Dibo		Zubehör zum Anschluss der GA 110 Kessel an einen nebenstehenden Dibo-Speichers	GA 110 - Dibo 130/1 - 300	011259	A	447,00
Verlängerungsset GA 110 /35-51 E mit Dibo		Zur Verwendung bei GA 110/35-51 mit Dibo 130/2 - 300 bei Anordnung des Speichers rechts neben dem Kessel	GA 110/35-51 - Dibo 130/1 - 300	006924	A	108,00
Speicheranschlussset F110NT mit Dibo		Zubehör zum Anschluss der F 110 NT Kessel an einen nebenstehenden Dibo-Speicher	F110 NT - Dibo 130/1 - 300	011263	A	490,00
Speicheranschlussset F110 Plus mit Dibo		Zubehör zum Anschluss der F 110 Plus Kessel an einen nebenstehenden Dibo-Speicher	F110 Plus - Dibo 130/1 - 300	011698	A	407,00

Speicherzubehör







Artikelbezeichnung	Abbildung	Artikelbeschreibung	Verwendung bei	Art.-Nr.	Rabattgruppe	Preis in €
Speicheranschlussset GA 110 mit Dibo T		Zubehör zum Anschluss der GA 110 Kessel an einen Tiefspeicher Dibo T	GA 110 – Dibo T	011260	A	445,00
Speicheranschlussset F110NT mit Dibo T		Zubehör zum Anschluss der F 110 NT Kessel an einen Tiefspeicher Dibo T	F110NT – Dibo T	011264	A	447,00
Speicheranschlussset F110 Plus mit Dibo T		Zubehör zum Anschluss der F 110 Plus Kessel an einen Tiefspeicher Dibo T	F110 Plus – Dibo T	011699	A	427,00
Umrüstsatz RG auf Flüssiggas	Ohne Abbildung		RG 130/1 – 190/1	010061	A	34,00
Abgassensor RG			RG 130/1 – 190/1	010062	A	98,00
Zirkulationszubehör			Dibo 800 SK Dibo 1000 SK	011521	B	554,00
Pufferladegruppe		PLGR Pumpengruppe ungemischt mit integrierter Rücklaufanhebung für die Versorgung von Heizkreisen bzw. zur Pufferladung in Kombination mit Festbrennstoffkesseln (Pellet und Holz).		011484	B	735,00

Speicherzubehör




Artikelbezeichnung	Abbildung	Artikelbeschreibung	Verwendung bei	Art.-Nr.	Rabattgruppe	Preis in €
Pufferfühler			Pufferspeicher	012408	B	22,00
Fühlerset Solar		Zum Anschluss an die rapidomatic. Bestehend aus: Speicher- und Kollektorfühler, Blitzschutzdose	rapidosolar®	010998	B	108,00



## Witterungsgeführte Heizkreisregelungen (Wandkessel + Econfloor GAK)



Artikelbezeichnung	Abbildung	Artikelbeschreibung	Verwendung bei	Schema Seite 81	Art.-Nr.	Rabattgruppe	Preis in €
rapidomatic® T2S econ		OpenTherm-Regler zur Regelung eines Heiz- und eines Brauchwasserkreises, inklusive: Außen- und Speichertauchfühler, kartonverpackt	Ecompact Plus Econtherm Plus Econfloor GAK	5 + 6	011233	B	462,00
rapidomatic® T2.3S econ mit Anschlusssteckerplatine		OpenTherm-Regler zur Regelung eines direkten Heizkreises, eines Mischer- und eines Brauchwasserkreises, inklusive: Außen-, Speichertauch- und Vorlaufanlegefühler, Anschlusssteckerplatine, variable Aus- und Eingänge für die Regelung von Solaranlage, Festbrennstoffkessel und Pufferschaltungen, kartonverpackt	Ecompact Plus Econtherm Plus Econfloor GAK	7 + 8	011035	B	609,00
rapidomatic® T2.3.3S econ mit Anschlusssteckerplatine		OpenTherm-Regler zur Regelung eines direkten Heizkreises, zweier Mischerkreise und eines Brauchwasserkreises, inklusive: Außen-, Speichertauch- und Vorlaufanlegefühler, Anschlusssteckerplatine, variable Aus- und Eingänge für die Regelung von Solaranlage, Festbrennstoffkessel und Pufferschaltungen, kartonverpackt	Ecompact Plus Econtherm Plus Econfloor GAK	3a	011459	B	705,00
rapidomatic® T2.3.3 SVC		Zur Regelung einer Econcompact Plus Kaskade, kartonverpackt	Ecompact Plus Kaskade	-	011591	B	695,00
Kabelsatz		Zum Anschluss des Kaskadenreglers  Für jedes Geräte der Kaskade benötigen Sie einen Kabelsatz!!!!	Ecompact Plus Kaskade	-	011523	B	150,00
comformatic® TB		Digitale Fernbedienung zur Wandmontage mit Raumfühlerfunktion, Display zur Zeit-, Temperatur-, Programm- und Betriebszustandsanzeige	allen rapidomatic® außer rapidomatic® TS	-	010881	B	327,00

## Witterungsgeführte Heizkreisregelungen (GA-/F-/KP-Kessel)


Artikelbezeichnung	Abbildung	Artikelbeschreibung	Verwendung bei	Schema Seite 81	Art.-Nr.	Rabattgruppe	Preis in €
rapidomatic® T2S		Zur Regelung eines Radiatoren-Heizkreises und eines Brauchwasserkreises, inklusive: Außen-, Kesseltauch- und Speichertauchfühler kartonverpackt	GA110 E GA 110 EU SP1.1 SP1.2	1	010874	A	605,00
rapidomatic® T2.3 S		Zur Regelung eines Radiatoren-Heizkreises, eines Mischer- und eines Brauchwasserkreises, inklusive: Außen-, Kesseltauch-, Speichertauch- und Vorlaufanlegefühler kartonverpackt	GA110 E GA 110 EU SP1.2	2 + 3	010876	A	671,00
rapidomatic® TZ2.3.3SV		Zur Regelung eines Radiatoren-Heizkreises, zweier Mischerkreise und eines Brauchwasserkreises, wahlweise einsetzbar für ein- und zweistufige Wärmeerzeuger, inklusive: Außen-, Kesseltauch-, Speichertauch- und Vorlaufanlegefühler, variable Aus- und Eingänge für die Regelung von z.B. Solaranlage, Festbrennstoffkessel und Pufferschaltungen, kartonverpackt	GA110 E GA 220 E F320NT SP1.1 SP1.2 SP 2.2	4	010878	A	903,00





Witterungsgeführte Heizkreisregelungen (GA-/F-/KP-Kessel)

Artikelbezeichnung	Abbildung	Artikelbeschreibung	Verwendung bei	Schema Seite 81	Art.-Nr.	Rabattgruppe	Preis in €
rapidomatic® TP 2.3 S		Zur Regelung eines gemischten Heizkreises und eines WW-Speichers, inklusive: Außen-, Kesseltauch-, Speichertauch- und Vorlaufanlegefühler kartonverpackt	KP 100	-	011443	C	605,00
rapidomatic® TP 2.3.3 SV		Zur Regelung zweier gemischter Heizkreise, eines WW-Speichers, zzgl. zweier variablen Ausgänge z.B. für Solar-WW-Bereitung, inklusive: Außen-, Kesseltauch-, Speichertauch- und Vorlaufanlegefühler kartonverpackt	KP 100	-	011444	C	808,00



Speicher-/ Heizkreisregelungen

Artikelbezeichnung	Abbildung	Artikelbeschreibung	Verwendung bei	Art.-Nr.	Rabattgruppe	Preis in €
rapidomatic® TS		Elektronischer Speicherregelung – nicht witterungsgeführt. Zur Regelung eines direkten und eines Brauchwasserkreises über Thermostate, integrierte Speichervorrangschaltung, Speicherladepumpen- und Heizungsumwälzpumpennachlauf, Betriebsartenwahlschalter, inklusive: Kessel- und Speichertauchfühler, kartonverpackt	GA 110 E GA 110 EU SP1.1 SP1.2	010873	A	333,00




Fernbedienung mit Raumfühlerfunktion

Artikelbezeichnung	Abbildung	Artikelbeschreibung	Verwendung bei	Art.-Nr.	Rabattgruppe	Preis in €
Fernsteller RFFT		Zur Verstellung des Betriebszustandes der Heizung (Automatik-, Absenkung oder Tagtrieb) und der Tagtemperatur vom Wohnraum aus, mit Raumfühlerfunktion	rapidomatic® ausgenommen rapidomatic® TS	010879	A	142,00
comfortmatic® T		Digitale Fernbedienung, zur Wandmontage mit Raumfühlerfunktion, Display zur Zeit-, Temperatur-, Programm- und Betriebszustandsanzeige	rapidomatic® ausgenommen rapidomatic® TS	010880	A	299,00




Raumtemperaturregelung (nicht einsetzbar bei rapidomatic® und comfortmatic® TB)

Artikelbezeichnung	Abbildung	Artikelbeschreibung	Verwendung bei	Art.-Nr.	Rabattgruppe	Preis in €
RTU CM707 Uhrenthermostat (digital)		Raumtemperaturregler mit Wochenprogramm zur Nachtabsenkung, Zweipunktregelung, potentialfrei, Nachtabsenkung, Temperatur frei wählbar, Digitalschaltuhr, kartonverpackt	Econpact Plus Econtherm Plus Econfloor GAK GA 110 E GA110 EU SP1.1, SP1.2	004596	B	179,00
RTU CM31 Uhrenthermostat (analog)		Raumtemperaturregler mit Tagesprogramm zur Nachtabsenkung, Zweipunktregelung, potentialfrei, Nachtabsenkung 1-10°C, Analogschaltuhr, kartonverpackt	Econpact Plus Econtherm Plus Econfloor GAK GA 110 E GA110 EU SP1.1, SP1.2	010316	B	153,00

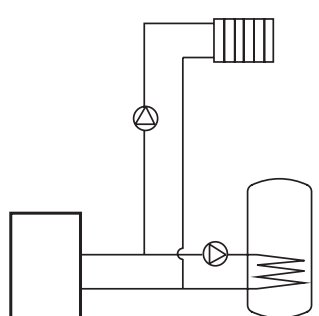
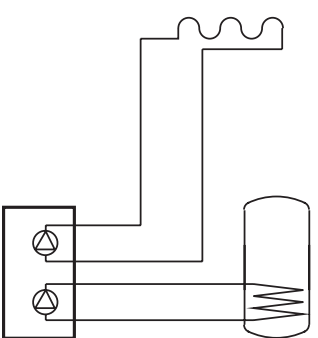
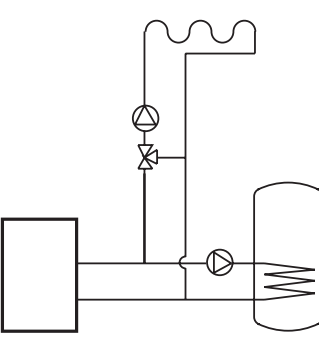
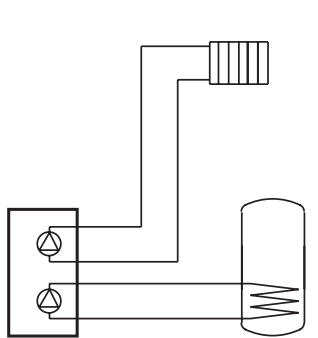
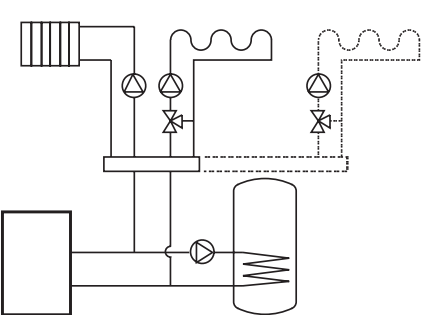
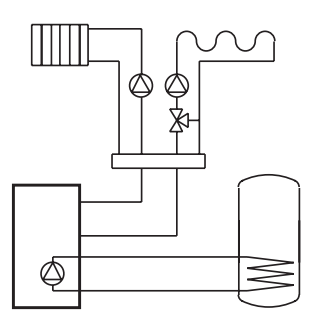
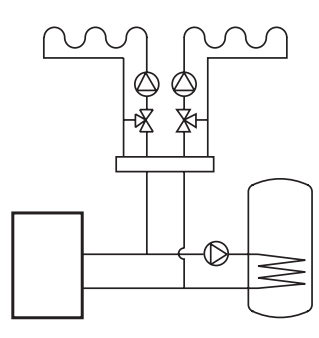
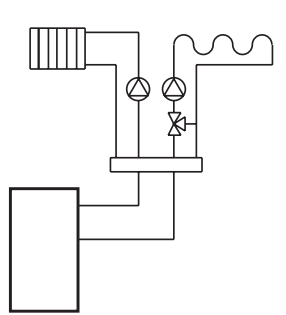
## Zubehör Regelungstechnik

Artikelbezeichnung	Abbildung	Artikelbeschreibung	Verwendung bei	Art.-Nr.	Rabattgruppe	Preis in €
Wandgehäuse T		Wandgehäuse zum Einbau einer witterungsgeführten Heizkreis-Regelung	rapidomatic®, ausgenommen rapidomatic® TS	010962	A	263,00
Speichertauchfühler KVT 1000/5/6		Länge = 5 m	Ecompact Plus Econtherm Plus Econfloor GAK	009975	B	19,00
Außenfühler			RTU CM707 RTU CM31	010292	B	38,00











## Schaltpulte

Artikelbezeichnung	Abbildung	Artikelbeschreibung	Verwendung bei	Art.-Nr.	Rabattgruppe	Preis in €
SP 1.1		Schaltpult <b>für einstufigen Wärmezeu-ger</b> mit Kesseltemperaturregler 30-90°C, Störlampe, Sicherung, Sicherheitstemperaturbegrenzer und Fernthermometer Anschluss-Stecker für alle Netz- und Nieder- spannungsanschlüsse an der Schaltpultrückseite Aufsteckbar auf F110NT-Kessel durch Schnell- stecksystem, kartonverpackt 3 x 3 = 9 Jahre RAPIDO-Komfort-Garantie	F110 NT + rapidomatic® + RTU rapidomatic® TS rapidomatic® T2S	008355	A	384,00
SP 1.2		Schaltpult <b>für einstufigen Wärmezeu-ger</b> mit Kesseltemperaturregler 30-90°C, Störlampe, Sicherung, Sicherheitstemperaturbegrenzer und Fernthermometer Anschluss-Stecker für alle Netz- und Nieder- spannungsanschlüsse an der Schaltpultrückseite Aufsteckbar auf F110NT-Kessel durch Schnellstecksystem, kartonverpackt 3 x 3 = 9 Jahre RAPIDO-Komfort-Garantie	F110 NT + rapidomatic® + RTU rapidomatic® TS rapidomatic® T2S rapidomatic® T2.3S rapidomatic® TZ2.3.3SV	008356	A	440,00
SP 2.2		Schaltpult <b>für zweistufigen Wärmezeu-ger</b> mit Kesseltemperaturregler 30-90°C, Störlampe, Sicherung, Sicherheitstemperaturbegrenzer und Fernthermometer Anschluss-Stecker für alle Netz- und Nieder- spannungsanschlüsse an der Schaltpultrückseite Aufsteckbar auf F110NT- und F220NT-Kessel durch Schnellstecksystem, Anschluss für externen Schaltschrank vorberei- tet, kartonverpackt 3 x 3 = 9 Jahre RAPIDO-Komfort-Garantie	F110 NT, F220 NT, F320 NT, GA220 E rapidomatic® + RTU	008357	A	631,00









Schemata zu witterungsgeführten Heizkreisregelungen

<p><b>Schema 1</b></p> 	<p><b>Schema 5</b></p> 
<p><b>Schema 2</b></p> 	<p><b>Schema 6</b></p> 
<p><b>Schema 3</b></p> 	<p><b>Schema 7</b></p> 
<p><b>Schema 4</b></p> 	<p><b>Schema 8</b></p> 



## Hydraulisches Anschlusszubehör Wandgeräte

Artikelbezeichnung	Abbildung	Artikelbeschreibung	Verwendung bei	Art.-Nr.	Rabattgruppe	Preis in €
Installationsset Aufputz (IAP) für Heizgerät		Anschlussgarnitur Aufputz für den hydraulischen Anschluss eines Wand-Heizgerätes, bestehend aus: Rücklauf-, Vorlauf-, KFE-, Gashahn und Sicherheitsventil	Ecompact Plus Econtherm Plus	010266	B	117,00
Installationsset Unterputz (IUP) für Heizgerät		Anschlussgarnitur Unterputz für den hydraulischen Anschluss eines Wand-Heizgerätes, bestehend aus: Rücklauf- (Eck), Vorlauf- (Eck), KFE-, Gashahn (Eck) und Sicherheitsventil	Ecompact Plus Econtherm Plus	010267	B	135,00
Installationsset Aufputz (IAP) für Heizgerät + M1 (solange der Vorrat reicht)		Anschlussgarnitur Aufputz für den hydraulischen Anschluss eines Wand-Heizgerätes, mit Wandmontageschiene bestehend aus: Rücklauf-, Vorlauf-, KFE-, Gashahn und Sicherheitsventil	Ecompact Plus Econtherm Plus	011074	B	120,00
Installationsset Unterputz (IUP) für Heizgerät + M2 (solange der Vorrat reicht)		Anschlussgarnitur Unterputz für den hydraulischen Anschluss eines Wand-Heizgerätes, mit Wandmontageschiene bestehend aus: Rücklauf- (Eck), Vorlauf- (Eck), KFE-, Gashahn (Eck) und Sicherheitsventil, Abwasseranschluss und Abdeckrosetten	Ecompact Plus Econtherm Plus	011075	B	170,00
Installationsset Aufputz (IAPC) für Kombigerät		Anschlussgarnitur Aufputz für den hydraulischen Anschluss eines Wand-Kombigerätes, bestehend aus: Rücklauf-, Vorlauf-, KFE-, Gashahn und Sicherheitsventil, Kaltwasseranschluss mit Absperrventil und Warmwasseranschluss	Ecompact Plus Econtherm Plus	010268	B	146,00
Installationsset Unterputz (IUPC) für Kombigerät		Anschlussgarnitur Unterputz für den hydraulischen Anschluss eines Wand-Kombigerätes, bestehend aus: wie Artikel 010268 aber Rücklauf, Vorlauf und Gashahn in Eckausführung, Wasseranschlüsse längenvariabel	Ecompact Plus Econtherm Plus	010269	B	172,00
Installationsset Aufputz (IAPC) für Kombigerät + Befüllset	 zzgl. Befüllset	Artikel nur in Österreich verwendbar! Anschlussgarnitur Aufputz für den hydraulischen Anschluss eines Wand-Kombigerätes, bestehend aus: Rücklauf-, Vorlauf-, KFE-, Gashahn und SV, Kaltwasseranschluss mit Absperrventil und Warmwasseranschluss, Befüllset	Ecompact Plus Econtherm Plus	010777	B	233,00
Installationsset Unterputz (IUPC) für Kombigerät + Befüllset	 zzgl. Befüllset	Artikel nur in Österreich verwendbar! Anschlussgarnitur Unterputz für den hydraulischen Anschluss eines Wand-Kombigerätes, bestehend aus: wie Artikel 010268 aber Rücklauf, Vorlauf und Gashahn in Eckausführung, Wasseranschlüsse längenvariabel, Befüllset	Ecompact Plus Econtherm Plus	010778	B	267,00
Speicher- Installationsset (IS)		Kugelhahnset mit Absperrhähnen inkl. Füll- und Entleerungsventil zum Anschluss an die Installationssets 010266, 010267, 011074, 011075 bei Verwendung von Speichern ab Dibo 130/2 oder Fremdfabrikaten	ab Dibo 130/2 Ecompact Plus Econtherm Plus	010270	B	53,00
Therme Tropfwasser-Siphon21DN32		Kunststoff-Tropfwassersiphon mit weißer Schubrosette aus Kunststoff, folienverschweisst	Ecompact Plus Econtherm Plus	010500	B	53,00









## Kesselzubehör Brennwerttechnik

Artikelbezeichnung	Abbildung	Artikelbeschreibung	Verwendung bei	Art.-Nr.	Rabattgruppe	Preis in €
Speicherladeset Econcompact 51	Ohne Abbildung	Speicherladepumpe zum Einbau im Gasbrennwertkessel 51 kW	Ecompact 51	012400	B	175,00
Hydraulische Weiche HWH	Ohne Abbildung	Zur direkten Montage unter den Pumpengruppen bzw. 2-fach Verteiler mit 1 1/4" Überwurf und andere Anschlüsse; horizontal inkl. Isolierung Bis max. 2 m³		012416	B	290,00
Hydraulische Weiche HW4	Ohne Abbildung	Zum senkrechten Einbau zwischen Heizgerät und Anlage; inkl. Isolierung Bis max. 4 m³		012417	B	350,00
Einbau-Mischergruppe gemischter Heizkreis 2		Anschlussfertig zur Montage im Gerät auf vorbereiteten Anschlussgruppen	Econfloor GAK120/15 + 25EU + EUS	011073	B	756,00
Einbau-Mischergruppe gemischter Heizkreis 2		Anschlussfertig zur Montage im Gerät auf vorbereiteten Anschlussgruppen	Econfloor GAK120/35EU	011164	B	756,00
Kondensatförderpumpe EKF15-25NB (solange der Vorrat reicht)		Kondensatbeanlage inkl. Neutralisationsbehälter für 18-25 kW, 3-poliger Stecker	Econfloor GAK	010606	B	430,00
Kondensatförderpumpe EKF15-T (solange der Vorrat reicht)		Kondensatbeanlage ohne Neutralisation, 3-poliger Stecker	Econfloor GAK	010607	B	340,00
Zusatzbehälter NB-50 Neutralisation (solange der Vorrat reicht)		Zusätzlicher Behälter zu Artikel 010606 inkl. Granulat für 50 kW	Econfloor GAK	010608	B	190,00
Neutralisationseinrichtung RNA-Mini		Ausgeführt im schlagfesten grauen Kunststoffgehäuse kompakter Bauart. Die Neutralisationseinrichtung funktioniert gleichzeitig als Siphon. Lieferumfang: Neutralisationsbox inkl. Aktivkohle und Marmorgranulat, 1 m Kunststoffschlauch DN 25, 1 Schlauchklemme DN 25	F110 Plus Econfloor GAK	011684	A	205,00
Unterbau für RNA-Mini		Stabile, verstellbare Stahlblech-Montageeinheit für Wand- oder Bodenmontage, höhenverstellbar zwischen 100 und 160 mm	F110 Plus Econfloor GAK	011748	A	164,00
Nachfülleinheit für RNA-Mini		Bestehend aus: Aktivkohle- und Marmorgranulatpackung	F110 Plus Econfloor GAK	011685	A	133,00











## Kesselzubehör Brennwertechnik

Artikelbezeichnung	Abbildung	Artikelbeschreibung	Verwendung bei	Art.-Nr.	Rabattgruppe	Preis in €
Kondensathebepumpe VCMA-20S		Zum Abpumpen des Kondensats bei nicht vorhandenem Ablauf. Die Einfüllöffnungen der Hebepumpe sind passend zur Schlauchdimension DN25 der Neutralisationseinheit	F110 Plus Econfloor GAK	011686	A	236,00
ph-Teststreifen 1 Dose je 50 Streifen		Mess-Streifen zur Bestimmung des pH-Wertes, 1 Dose mit 50 pH-Mess-Streifen	Econfloor GAK F110 Plus rapidosolar®	010610	B	42,00

## Heizungsanschlusszubehör

Artikelbezeichnung	Abbildung	Artikelbeschreibung	Verwendung bei	Art.-Nr.	Rabattgruppe	Preis in €
Verlängerungsset		Verlängerungs-Set für die Wandmontage von Kesselanschlussgruppen bei Verwendung von Wandmontageset (W-Set, Art. 011265); mit Dibo 130/2 bis 300 bei Anordnung des Speichers rechts neben dem Kessel; bestehend aus zwei Panzerschläuchen (800 mm) mit Wärmedämmung und Anschlussverschraubungen	GA 110/35 – GA 110/ 51 F110 Plus F110 NT	006924	A	108,00
Heizkreisverteiler für 2 Kreise (HKV2)		Zum Aufbau auf V-Set. Montagefertig zum Aufbau zweier Pumpengruppen, Flachdichtende Anschlüsse bzw. vormontierte Dichtungen, optimale Wärmedämmung aus Isolierschaum (EPP)	GA110 F110 Plus F110 NT KP 100	011256	A	324,00
Mischergruppe (MiGr) (solange der Vorrat reicht)		Mischergruppe für einen gemischten Heizkreis, Einsatz zusammen mit rapidomatic® T 2.3 S / rapidomatic® TZ 2.3.3 SV, integrierte Umwälzpumpe und Drei-Wege-Mischer mit Motor, Kugelhahn in Vor- und Rücklauf, Schwerkraftbremse mit Entlüftungsposition, einstellbares Überströmventil, Thermometer im Vor- und Rücklauf, optimale Wärmedämmung aus Isolierschaum (EPP)	GA110 F110 Plus F110 NT KP 100	011255	A	595,00
Radiatorgruppe (RaGr) (solange der Vorrat reicht)		Radiatorgruppe mit integrierter dreistufiger Umwälzpumpe, Kugelhahn in Vor- und Rücklauf, Schwerkraftbremse mit Entlüftungsposition, einstellbares Überströmventil, Thermometer im Vor- und Rücklauf, optimale Wärmedämmung aus Isolierschaum (EPP)	GA110 F110 Plus F110 NT	011254	A	395,00
Pumpengruppe ungemischt m. dreistufiger UPS 25/40 (Pumpe Klasse "B" (optimiert))		Pumpengruppe ungemischt (Direktkreis) mit leistungsoptimierter dreistufiger Pumpe UPS 25/40 (Effizienzklasse „B“) Leistungsaufnahme zwischen 25 und maximal 45 Watt	GA110 F110 Plus F110 NT	012134	A	399,00
Pumpengruppe ungemischt m. geregelter ALPHA2 25/60 (förderfähig nach BAFA)		Pumpengruppe ungemischt (Direktkreis) mit geregelter Pumpe ALPHA2 25/60 (Effizienzklasse „A“ – förderfähig nach BAFA) Leistungsaufnahme zwischen 5 und maximal 45 Watt	GA110 F110 Plus F110 NT	012136	A	649,00
Pumpengruppe m. Mischer und geregelter Pumpe ALPHA2 25/60 (förderfähig nach BAFA)		Pumpengruppe mit Mischer und geregelter Pumpe ALPHA2 25/60 (Effizienzklasse „A“ – förderfähig nach BAFA) Leistungsaufnahme zwischen 5 und maximal 45 Watt	GA110 F110 Plus F110 NT	012138	A	819,00
Pufferladegruppe		PLGR Pumpengruppe ungemischt mit integrierter Rücklaufanhebung für die Versorgung von Heizkreisen bzw. zur Pufferladung in Kombination mit Festbrennstoffkesseln (Pellet und Holz).	KP100 Dibo 800 SK Dibo 1000 SK	011484	B	735,00


## Heizungsanschlusszubehör

Artikelbezeichnung	Abbildung	Artikelbeschreibung	Verwendung bei	Art.-Nr.	Rabattgruppe	Preis in €
Kesselanschluss-Set (T-Set Gas)		Anschluss-Set mit Sicherheitsventil 2,5 bar, flachdichtend bzw. mit vormontierten Dichtungen, Anschlussmöglichkeit für ein Ausdehnungsgefäß	GA 110	011257	A	170,00
Verbindungsset (V-Set Gas)		Verrohrungs-Set mit flachdichtenden Anschlüssen bzw. vormontierten Dichtungen	GA 110	011258	A	107,00
Kesselanschluss-Set (T-Set Öl-Brennwert)		Anschluss-Set mit Sicherheitsgruppe zum Anschluss an den Kessel, bestehend aus: 2 x Kreuzstück mit Anschlussmöglichkeiten für V-Set Öl-Brennwert (Artikel 011697) und Speicheranschluss-Set, Sicherheitsventil, Manometer, KFE-Hahn	F110 Plus	011696	A	212,00
Verbindungsset (V-Set Öl-Brennwert)		Verrohrungs-Set zum Anschluss an das T-Set Öl-Brennwert (011696) zur Verbindung mit Pumpengruppe bzw. Heizkreisverteiler	F110 Plus	011697	A	98,00
Kesselanschluss-Set (T-Set Öl-NT)		Anschluss-Set mit Sicherheitsventil 2,5 bar, flachdichtend bzw. mit vormontierten Dichtungen, Anschlussmöglichkeit für ein Ausdehnungsgefäß, Sicherheitsventil, Manometer, KFE-Hahn	F110 NT	011261	A	205,00
Verbindungsset (V-Set Öl-NT)		Verrohrungs-Set mit flachdichtenden Anschlüssen bzw. vormontierten Dichtungen	F110 NT	011262	A	107,00
Kesselanschluss-Set (T-Set Pelletkessel)		T-Set KP100 als Grundset für den hydraulischen Anschluss von Pelletkesseln des Typs KP100 inkl. Sicherheitsventil (3bar) und Manometer	KP 100	011438	C	177,00
Verbindungsset (V-Set Pelletkessel)		V-Set KP100 Verbindungsset (Rohrset mit Isoschläuchen) für die Verbindung von T-Set KP100 mit PLGR, HKV2 bzw. anderen Pumpengruppen	KP 100	011439	C	60,00
Wandmontageset (W-Set) (solange der Vorrat reicht)		Geeignet für die Wandmontage von bis zu zwei Kesselanschlussgruppen Achtung: es ist immer ein Verlängerungs-Set erforderlich (Artikel 006924); dafür entfällt des V-Set-Gas (Artikel 011258) bzw. V-Set-Öl (Artikel 011262 (NT) oder 011697 (BW))	GA110 F110 Plus F110 NT KP 100	011265	A	39,00
T-Stück		Erforderlich, wenn eine Mischergruppe mit einem Radiatorenkreis und zusätzlichem Speicher kombiniert werden	GA 110 EU	007784	A	18,00
Transportgriffe	Ohne Abbildung	Tragegriffe zum sicheren Transport der Öl-Guss-Kessel	F110 Plus F110NT	009665	A	14,00

## Luft-/Abgasführung Gas-Brennwert Wand

Die in den Tabellen aufgelisteten maximalen Abgasweglängen dienen nur als Grundlage, spezielle Einbaufälle sollten separat nachgerechnet werden. Beim Einsatz zusätzlicher Rohr- oder Formstücke verringern sich die maximalen Abgasweglängen um die in der nebenstehenden Tabelle angegebenen Werte.

Reduzierung der maximalen Abgaslängen durch Formstücke				
15°	30°	45°	90°	87° T-Stück
0,25 m	0,25 m	0,25 m	0,5 m	0,5 m


 Vor der Installation des Econcompact Brennwert Gerätes sollte eine Abstimmung mit dem Bezirksschornsteinfegermeister erfolgen. Es sollte nur original Rapido-Abgaszubehör verwendet werden. Die Abgasführung kann raumluftabhängig mit Einzelrohren  $\varnothing$  80 mm oder raumluftunabhängig als konzentrisches Abgas-Zuluftsystem  $\varnothing$  80/125 mm eingesetzt werden.

### Wichtige Anmerkungen und Vorgaben:

Damit das Kondensat im Abgasweg ablaufen kann, müssen alle waagerechten Abgasrohre mit einem Gefälle von 3° (52 mm/m) zum Wärmeerzeuger installiert werden.

Bei einer Abgasführung im Schacht muss ein quadratischer Schacht eine Kantenlänge von min. 130 mm und ein kreisrunder Schacht einen Durchmesser von min. 150 mm aufweisen.

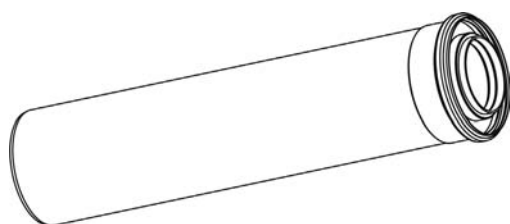
Bei Überschreitung der maximalen Abgasweglänge, kann es bei winterlichen Außentemperaturen zu einer Vereisung der Abgasmündung kommen!

 Entfernen Sie vor der Montage der Abgasleitung den Schutzaufkleber auf dem Abgasstutzen des Econcompact Plus. Alle Rohre des Kunststoff- Abgassystems 80/125 PP sind kürzbar. Hierbei muss das konzentrische Innenrohr und das Außenrohr im selben Maße gekürzt werden.

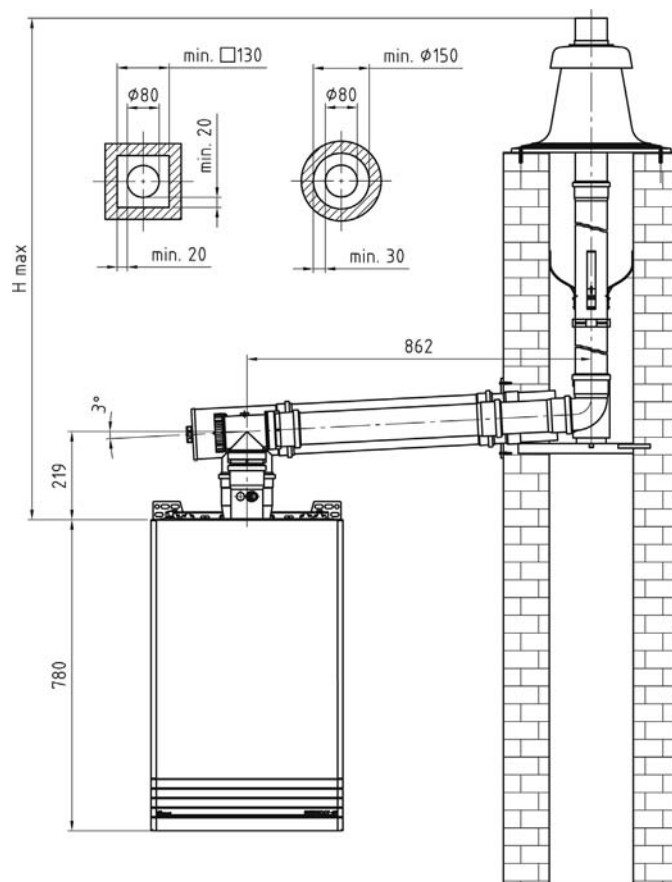
### Raumluftunabhängige Betriebsweise

Raumluftunabhängige Abgasführung im Schacht	
Kesselanschlussstück + Bausätze 2,4,5 starr	
Gasgeräteart C63x	Maximale Abgasrohrlänge
Econcompact Plus 18	16 m
Econcompact Plus 25	15 m
Econcompact Plus 35	15 m

Raumluftunabhängige Abgasführung im Schacht	
Kesselanschlussstück + Bausätze 2,4,5 flex	
Gasgeräteart C63x	Maximale Abgasrohrlänge
Econcompact Plus 18	14 m
Econcompact Plus 25	13 m
Econcompact Plus 35	13 m



Konzentrisches Abgasrohr 80/125 PP



Raumluftunabhängige Abgasführung im Schacht

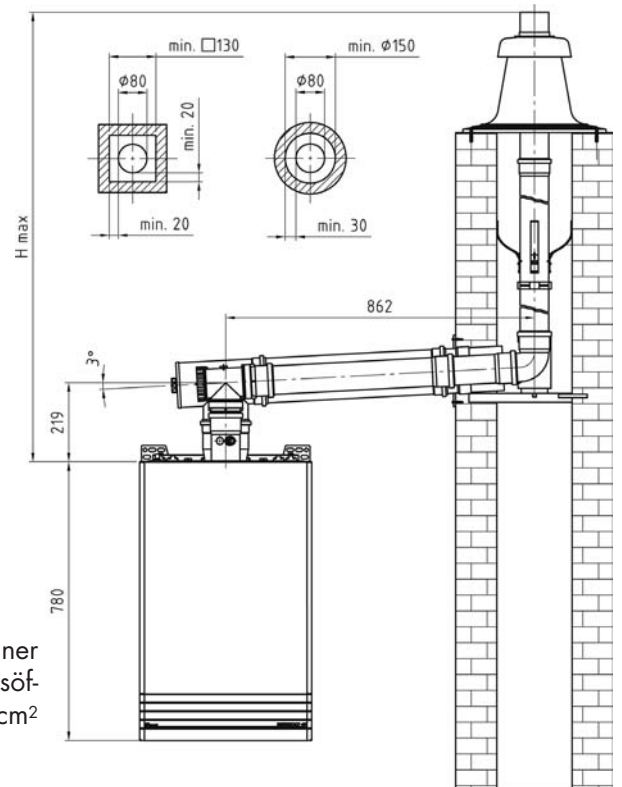


Beispiel: Für eine Heizungsanlage mit einem Econcompact 18 und einer raumluftunabhängigen Abgasführung im Schacht werden zusätzlich zwei 45° Bögen und ein 1 m Rohrstück 80/125 benötigt. Die maximale Abgasweglänge H max darf in diesem Fall maximal 14,5 m betragen: (16 - 0,5 m - 1 m = 14,5 m).


### Raumluftabhängige Betriebsweise

Raumluftabhängige Abgasführung im Schacht	
Kesselanschlussstück + Bausätze 2,3,5 flex	
Gasgeräteart B23x	Maximale Abgasrohrlänge
Econcompact Plus 18	50 m
Econcompact Plus 25	30 m
Econcompact Plus 35	25 m


Raumluftabhängige Abgasführung im Schacht	
Kesselanschlussstück + Bausätze 2,3,5 starr	
Gasgeräteart B23x	Maximale Abgasrohrlänge
Econcompact Plus 18	50 m
Econcompact Plus 25	42 m
Econcompact Plus 35	35 m

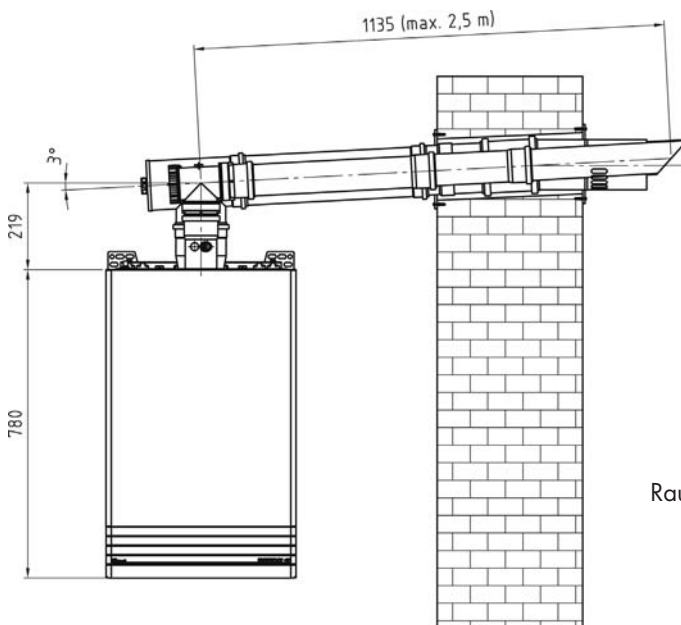


Raumluftabhängig im Schacht

 Bei raumluftabhängiger Betriebsweise (B23) muss bei einer installierten Nennleistung von bis zu 50 kW eine Lüftungsöffnung mit einem freien Querschnitt von mindestens 150 cm<sup>2</sup> in der Außenwand des Heizraums vorgesehen werden.

### Raumluftunabhängige Betriebsweise Außenwandanschluss

 Achtung! Nur in Ausnahmefällen wie z. B. im Bestandsschutz möglich, wenn eine Abgasführung über Dach nicht möglich ist. Die Leistung der Geräte ist laut der unten stehenden Tabelle beschränkt. Es ist immer die Genehmigung des Bezirksschornsteinfegermeisters einzuholen!



Raumluftunabhängiger Außenwandanschluss	
Kesselanschlussstück + Bausatz 6 starr	
Gasgeräteart C13x	Maximale Abgasrohrlänge
Econcompact Plus 18	Max. 2,5 m
Econcompact Plus 25	Heiznennleistung bis 11kW
Econcompact Plus 35	WW-Nennleistung bis 28kW

Raumluftunabhängig Außenwand

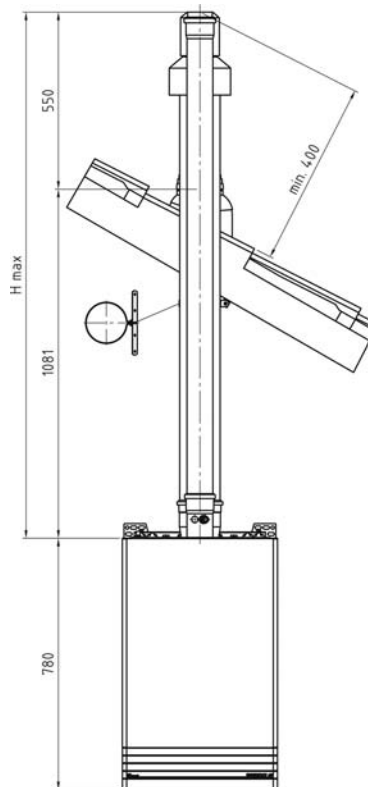
## Raumluftunabhängige Betriebsweise komplett konzentrisch 80/125

Raumluftunabhängige Abgasführung als LAS 80/125	
Kesselanschlussstück + Bausatz 1	
Gasgeräteart C33x	Maximale Abgasrohrlänge
Ecompact Plus 18	16 m
Ecompact Plus 25	15 m
Ecompact Plus 35	15 m

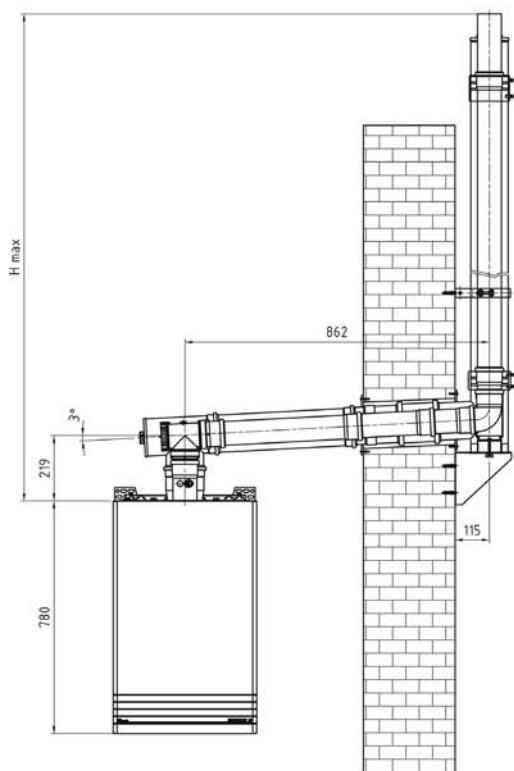
Tab. zu LAS 80/125

Raumluftunabhängige Abgasführung als LAS 80/125 an der Außenwand mit und ohne Dachdurchführung	
Kesselanschlussstück + Bausatz 4 und 8	
Gasgeräteart C33x	Maximale Abgasrohrlänge
Ecompact Plus 18	14 m
Ecompact Plus 25	13 m
Ecompact Plus 35	13 m

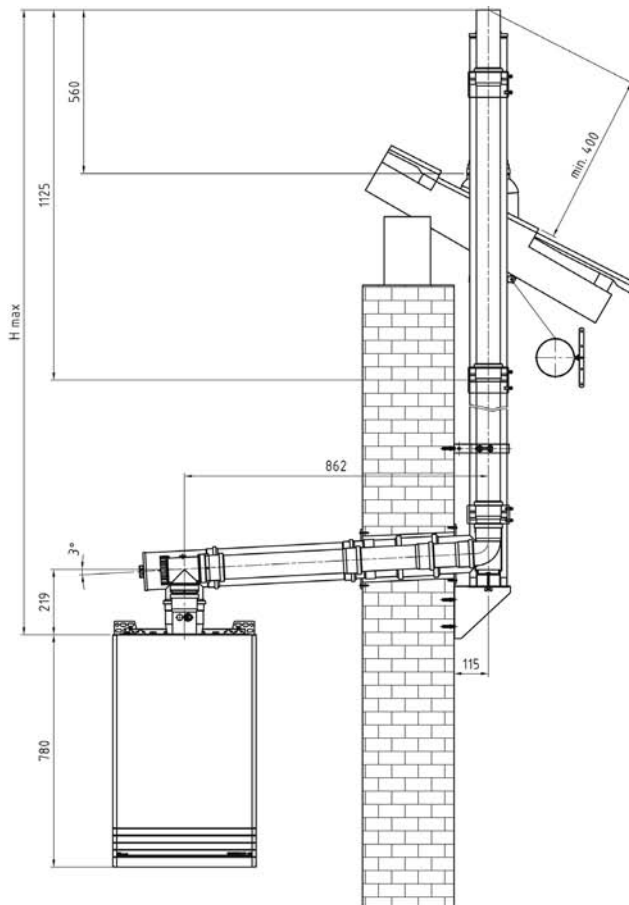
Tab. zu LAS Außenwand (siehe unten)



LAS 80/125




LAS 80/125 Außenwand





LAS 80/125 Außenwand mit Dachdurchführung


## Luft-/Abgasführung Gas-Brennwert Stand


Die in den Tabellen aufgelisteten maximalen Abgasweglängen H<sub>max</sub> dienen nur als Grundlage, spezielle Einbaufälle sollten separat nachgerechnet werden. Beim Einsatz zusätzlicher Rohr- oder Formstücke verringern sich die maximalen Abgasweglängen H<sub>max</sub> um die in der unten stehenden Tabelle angegebenen Werte.


 Vor der Installation des Econfloor Brennwertgerätes sollte eine Abstimmung mit dem Bezirksschornsteinfegermeister erfolgen.

 Es sollten nur original Rapido-Abgaszubehöre verwendet werden. Die Abgasführung kann raumluftabhängig mit Einzelrohren Ø80 mm oder raumluftunabhängig als konzentrisches Abgas-Zuluftsystem Ø80/125 mm eingesetzt werden.

 Damit das Kondensat im Abgasweg ablaufen kann, müssen alle waagerechten Abgasrohre mit einem Gefälle von 3° (52 mm/m) zum Wärmeerzeuger installiert werden.

 Bei einer Abgasführung im Schacht muß ein quadratischer Schacht eine Kantenlänge von min. 130 mm und ein kreisrunder Schacht einen Durchmesser von min. 150 mm aufweisen (siehe Abb.).

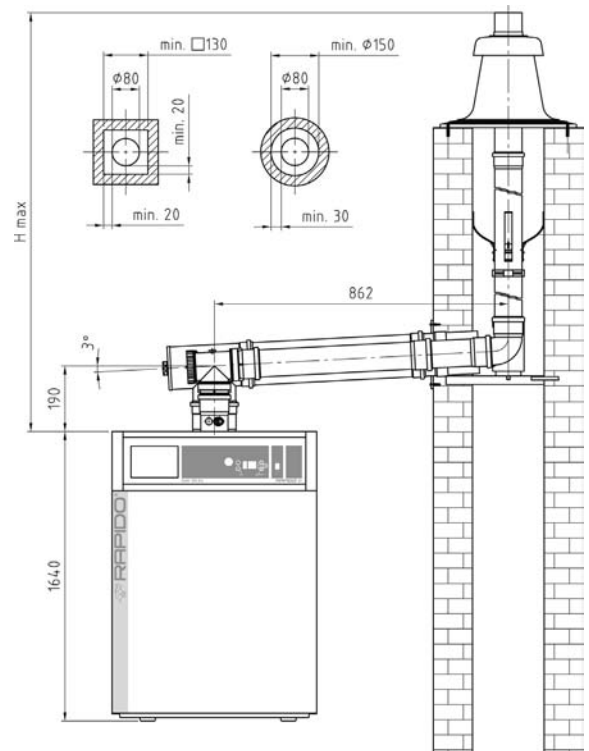
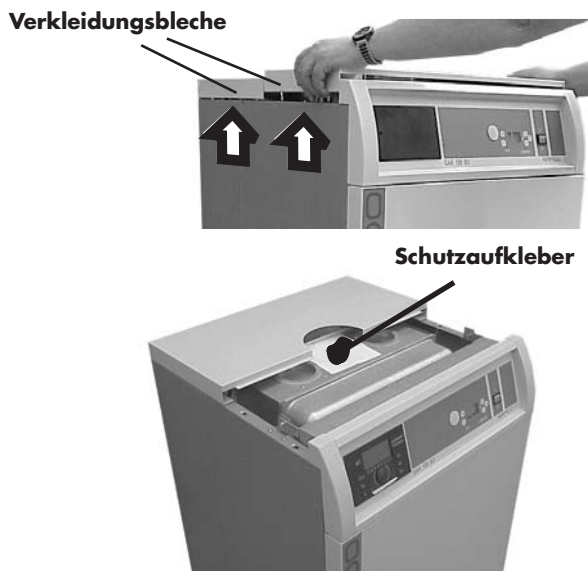
 Bei Überschreitung der maximalen Abgasweglänge, kann es bei winterlichen Außentemperaturen zu einer Vereisung der Abgasmündung kommen!


 Entfernen Sie vor der Montage der Abgasleitung die beiden oberen Verkleidungsbleche und den Schutzkleber

Reduzierung der max. Abgasweglänge durch Richtungsänderungen				
15°	30°	45°	90° (Bogen 2x45°)	87° (T-Stück)
0,25 m	0,25 m	0,25 m	0,5 m	0,5 m
0,25 m	0,25 m	0,25 m	0,5 m	0,5 m
0,25 m	0,25 m	0,25 m	0,5 m	0,5 m
0,25 m	0,25 m	0,25 m	0,5 m	0,5 m
0,25 m	0,25 m	0,25 m	0,5 m	0,5 m
0,25 m	0,25 m	0,25 m	0,5 m	0,5 m

Raumluftunabhängige Abgasführung im Schacht (flex. System) Kesselanschlussstück + Bausatz 2,4,5 flex		
Gerätetyp C <sub>63X</sub>	VL/RL	Max Abgasweglänge H <sub>max</sub>
Econfloor 15	80/60°C	12 m
Econfloor 25	80/60°C	18 m
Econfloor 35	80/60°C	14,5 m

Raumluftunabhängige Abgasführung im Schacht (starrs System); Kesselanschlussstück + Bausatz 2,4,5 starr		
Gerätetyp C <sub>63X</sub>	VL/RL	Max Abgasweglänge H <sub>max</sub>
Econfloor 15	80/60°C	11 m
Econfloor 25	80/60°C	20 m
Econfloor 35	80/60°C	20 m



 Alle Rohre des Kunststoff- Abgassystems 80/125 PP sind kürzbar. Hierbei muß das konzentrische Innenrohr und das Außenrohr im selben Maße gekürzt werden.



Konzentrisches Abgasrohr 80/125 PP 500 mm

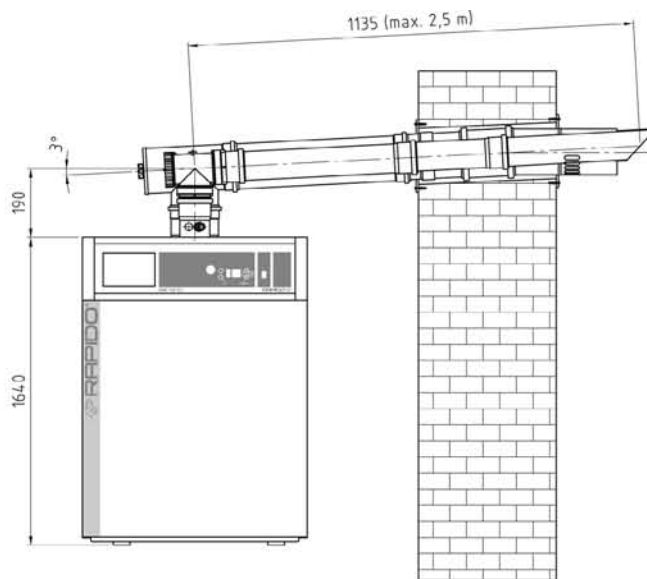
**Beispiel:** Für eine Heizungsanlage mit einem Econfloor 25 und einer raumluftunabhängigen Abgasführung im Schacht werden zusätzlich zwei 45° Bögen und ein 1 m Rohrstück 80/125 benötigt. Die maximale Abgasweglänge H<sub>max</sub> darf in diesem Fall maximal 18,5 m betragen: ( 20 - 0,5 m - 1 m = 18,5 m).

**Raumluftabhängige Abgasführung im Schacht (flex. System)  
Kesselanschlussstück + Bausatz 2,3,5 flex**

Gerätetyp B <sub>23</sub>	VL/RL	Max. Abgasweglänge H <sub>max</sub>
Econfloor 15	80/60°C	50 m
Econfloor 25	80/60°C	28 m
Econfloor 35	80/60°C	23 m

**Raumluftabhängige Abgasführung im Schacht  
(starres System); Kesselanschlussstück + Bausatz 2,3,5 starr**

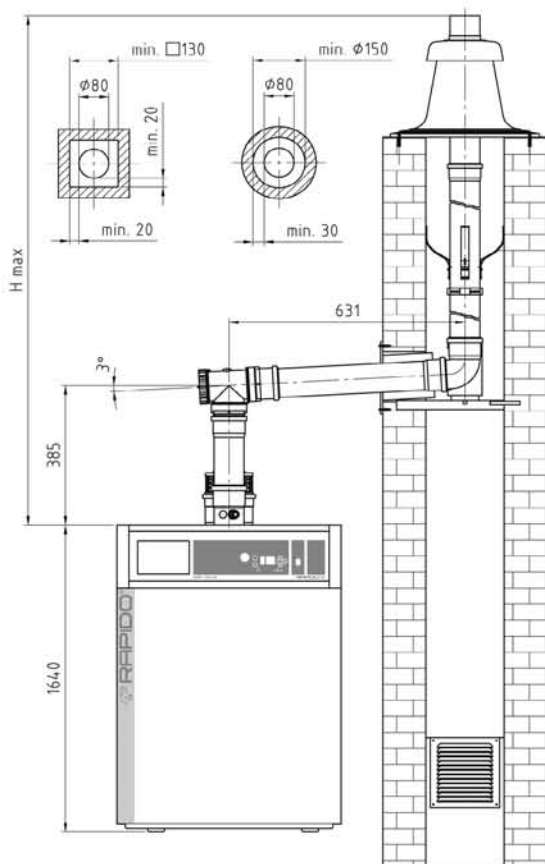
Gerätetyp B <sub>23</sub>	VL/RL	Max. Abgasweglänge H <sub>max</sub>
Econfloor 15	80/60°C	50 m
Econfloor 25	80/60°C	41 m
Econfloor 35	80/60°C	34 m



Raumluftunabhängiger Außenwandanschluß

**Raumluftunabhängige Dachdurchführung  
Kesselanschlussstück + Bausatz 1**

Gerätetyp C <sub>33X</sub>	VL/RL	Max. Abgasweglänge H <sub>max</sub>
Econfloor 15	80/60°C	12 m
Econfloor 25	80/60°C	21 m
Econfloor 35	80/60°C	18 m



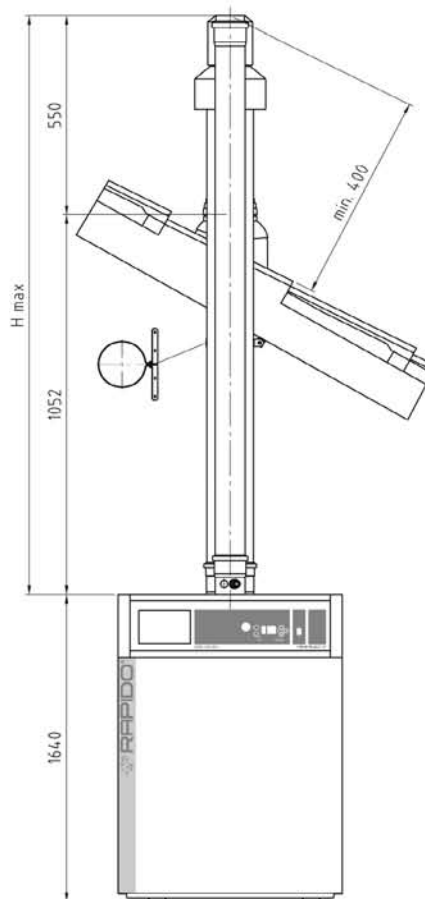
Raumluftabhängige Abgasführung im Schacht



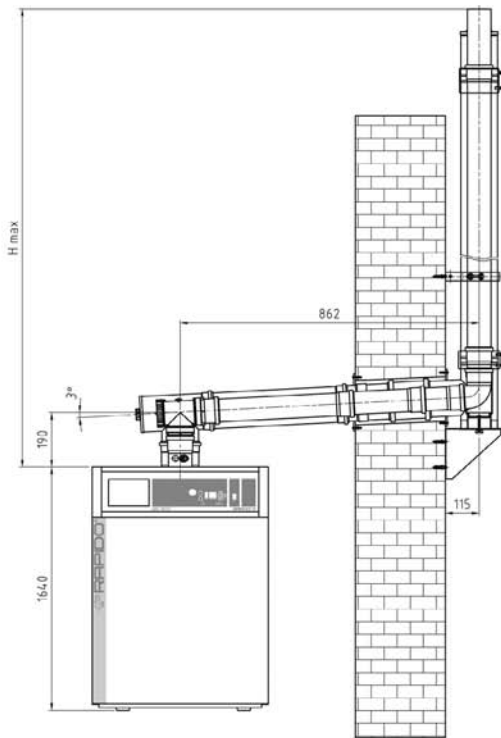
Bei raumluftabhängiger Betriebsweise nach B<sub>23</sub> bis 50 kW ist eine Lüftungsöffnung von 150 cm<sup>2</sup> freien Querschnitts in der Außenwand erforderlich. Alternativ kann eine Leitung gemäß TRGI 1986/96 installiert werden.

**Raumluftunabhängiger Außenwandanschluß  
Kesselanschlussstück + Bausatz 6**

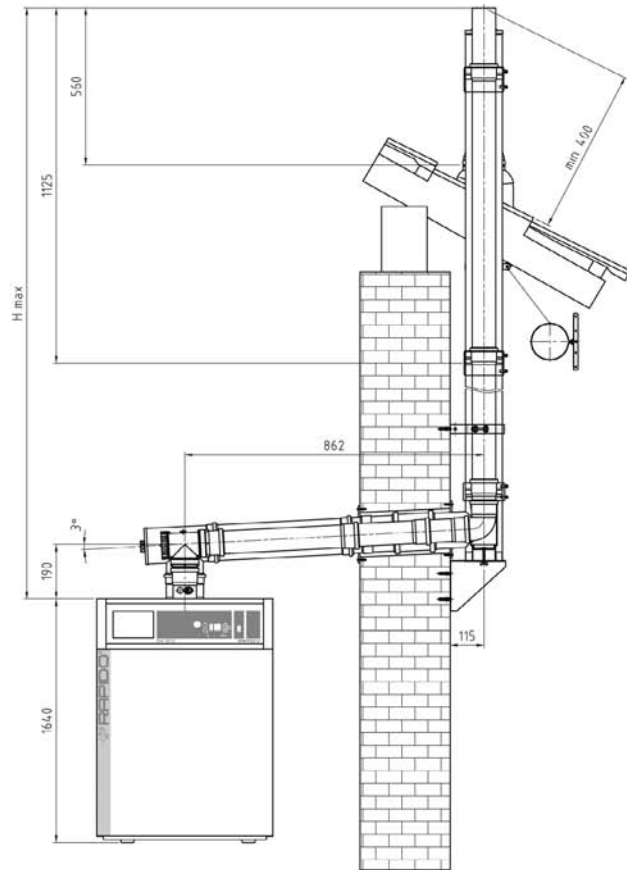
Gerätetyp C <sub>1,3X</sub>	VL/RL	Max. Abgasweglänge H <sub>max</sub>
Econfloor 15	80/60°C	maximal 2,5 m Heiz-Nennwärmeleistung bis 11 kW WW-Nennwärmeleistung bis 28 kW m
Econfloor 25	80/60°C	
Econfloor 35	80/60°C	



Abgasführung senkrecht über Dach



Raumluftunabhängiger vertikaler Außenwandanschluss

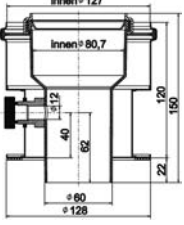
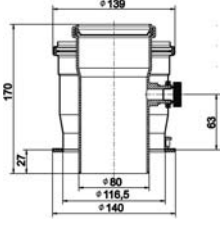
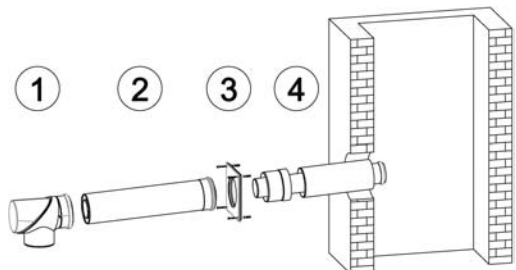
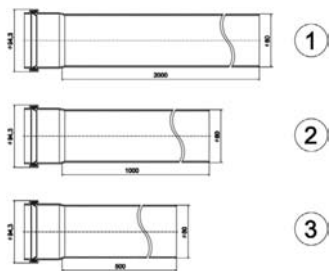
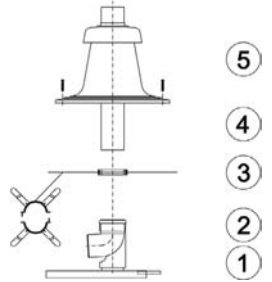
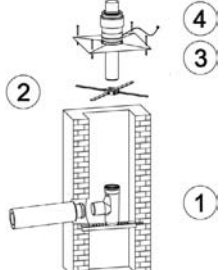


Raumluftunabhängiger vertikaler Außenwandanschluss mit Schrägdachdurchführung

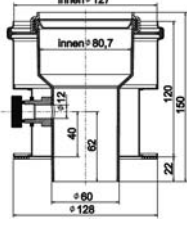
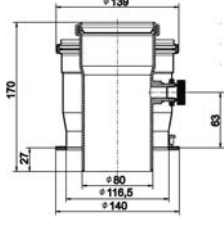
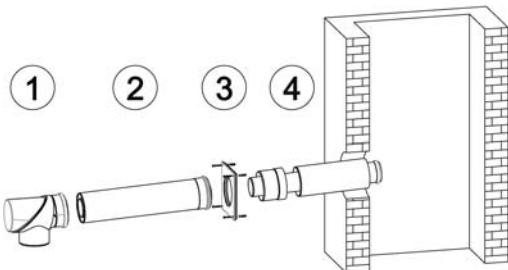
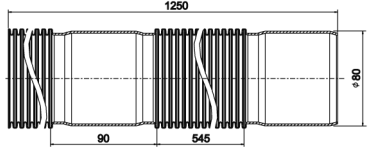
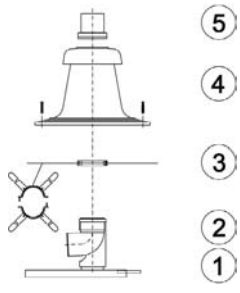
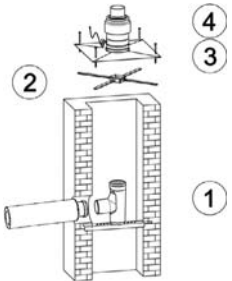
Raumluftunabhängige Abgasführung an der Außenwand Kesselanschlussstück + Bausatz 1		
Gerätetyp B <sub>23</sub>	VL/RL	Max. Abgasweglänge H <sub>max</sub>
Econfloor 15	80/60°C	12 m
Econfloor 25	80/60°C	21 m
Econfloor 35	80/60°C	28 m

Raumluftunabhängige Abgasführung an der Außenwand Kesselanschlussstück + Bausatz 4 und 8		
Gerätetyp B <sub>23</sub>	VL/RL	Max. Abgasweglänge H <sub>max</sub>
Econfloor 15	80/60°C	12 m
Econfloor 25	80/60°C	21 m
Econfloor 35	80/60°C	28 m

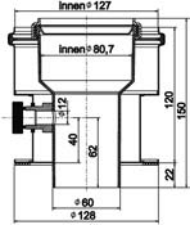
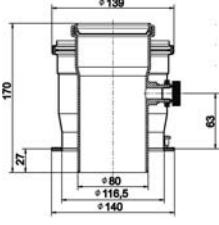
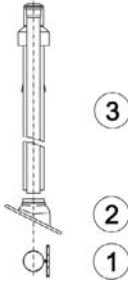
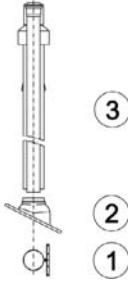
Abgas-System Polypropylen (PP) 80 / Abgas-Zuluft-System PP 80/125  
raumluftunabhängig starr

Artikelbezeichnung	Abbildung	Artikelbeschreibung	Art.-Nr.	Rabattgruppe	Preis in €
Kesselanschlussstück PP-60/100 auf 80/125		Kesselanschlussstück DN60/100 auf DN80/125 mit Flansch, PP, zum abgasseitigen Anschluss von wandhängenden Kesseln Ecompact Plus 18--35, Höhe 150 mm	012005	B	93,00
Kesselanschlussstück PP-80/125		Kesselanschlussstück DN80/125 mit Flansch, PP, zum abgasseitigen Anschluss von bodenstehenden Kesseln Econfloor GAK EU / EUS, Ecompact 51, Höhe 170 mm	010236	B	93,00
Bausatz RLU 4 PP-80/125 ohne Kesselanschlussstück		1 = Konz. Revisionsbogen DN 80/125 ALU/PP 2 = Konz. Rohr DN 80/125 3 = Abdeckblende 4 = Mauerdurchführung DN 80/125 PE/PP	012109	B	167,00
Bausatz 5 PP-80 10-Meter-Paket		Rohr 80, 500 mm lang, 2 Stück Rohr 80, 1000 mm lang, 1 Stück Rohr 80, 2000 mm lang, 4 Stück	010227	B	135,00
Bausatz 2 PP 80/125		1 = Auflageschiene Edelstahl 2 = Bogen DN80x87° PP mit Stütztulpe 3 = Abstandhalterring (2-teilig) DN80 (6 Stck.) 4 = Mündungsrohr ohne Muffe DN80 x 500 mm PP schwarz 5 = Kaminkopfabdeckung DN80 PE schwarz	010219	B	152,00
Bausatz 2 PP-ES 80/125		1 = Bogen DN80x87° mit Stütztulpe und Auflage schiene 2 = Abstandhalterring (2-teilig) DN80 (6 Stck.) 3 = Mündungsrohr ohne Muffe DN80 x 500 mm Edelstahl 4 = Kaminkopfabdeckung DN80 <b>Edelstahl</b>	011387	B	287,00

## Abgas-System Polypropylen (PP) 80 / Abgas-Zuluft-System PP 80/125 raumluftunabhängig flex

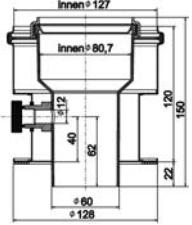
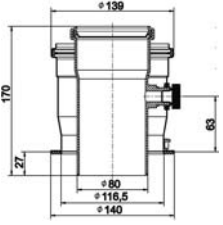
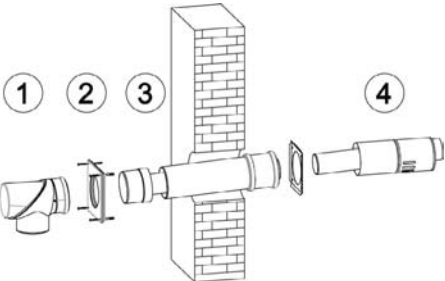
Artikelbezeichnung	Abbildung	Artikelbeschreibung	Art.-Nr.	Rabattgruppe	Preis in €
Kesselanschlussstück PP-60/100 auf 80/125		Kesselanschlussstück DN60/100 auf DN80/125 mit Flansch, PP, zum abgasseitigen Anschluss von wandhängenden Kesseln Econcompact Plus 18--35, Höhe 150 mm	012005	B	93,00
Kesselanschlussstück PP-80/125		Kesselanschlussstück DN80/125 mit Flansch, PP, zum abgasseitigen Anschluss von bodenstehenden Kesseln Econfloor GAK EU / EUS, Econcompact 51, Höhe 170 mm	010236	B	93,00
Bausatz RLU 4 PP-80/125 ohne Kesselanschlussstück		1 = Konz. Revisionsbogen DN 80/125 ALU/PP 2 = Konz. Rohr DN 80/125 3 = Abdeckblende 4 = Mauerdurchführung DN 80/125 PE/PP	012109	B	167,00
Bausatz 5 PP-80-flex		Wandstärken Wellbereich min. 0,4 mm Wandstärken Stützenbereich min. 1,2 +0,8/0 mm Rippen im Abstand von ca. 5 mm angeordnet	010229	B	416,00
Bausatz 2 PP-80-flex		1 = Auflageschiene Edelstahl 2 = Bogen DN80x87° PP mit Stütztulpe 3 = Abstandhalterring (2-teilig) DN80/83 (6 Stck.) 4 = Kaminkopfdeckung DN80 PE schwarz 5 = UV-Sprengerring für Aufhängung Flex-Rohr DN80	010221	B	205,00
Bausatz 2 PP-ES 80/125 flex		1 = Bogen DN80x87° mit Stütztulpe und Auflage schiene 2 = Abstandhalterring (2-teilig) DN80/83 (6 Stck.) 3 = Kaminkopfdeckung DN80 Edelstahl 4 = Mündungsrohr DN80/250mm <b>Edelstahl</b> mit Flex-Muffe	011389	B	377,00

Abgas-System Polypropylen (PP) 80 / Abgas-Zuluft-System PP 80/125  
raumluftunabhängig übers Dach

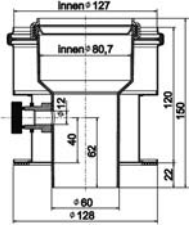
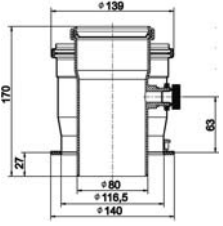
Artikelbezeichnung	Abbildung	Artikelbeschreibung	Art.-Nr.	Rabattgruppe	Preis in €
Kesselanschlussstück PP-60/100 auf 80/125		Kesselanschlussstück DN60/100 auf DN80/125 mit Flansch, PP, zum abgasseitigen Anschluss von wandhängenden Kesseln Ecompact Plus 18--35, Höhe 150 mm	012005	B	93,00
Kesselanschlussstück PP-80/125		Kesselanschlussstück DN80/125 mit Flansch, PP, zum abgasseitigen Anschluss von bodenstehenden Kesseln Econfloor GAK EU / EUS, Ecompact 51, Höhe 170 mm	010236	B	93,00
Abgasset RLU 1 PP-80/125		1 = Sparrenschelle DN125 2 = Universaldachpfanne DN125 25°-45° schwarz 3 = Dachdurchführung DN125/80 schwarz	012106	B	196,00
Abgasset RLU 1 PP-80/125 ohne Kesselanschlussstück - rot		1 = Sparrenschelle DN125 2 = Universaldachpfanne DN125 25°-45° rot 3 = Dachdurchführung DN125/80 rot	012107	B	196,00



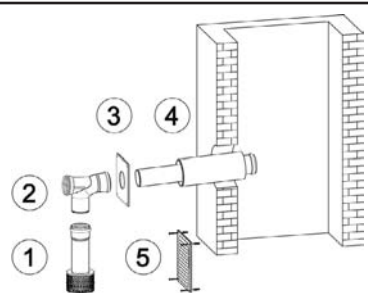
Abgas-System Polypropylen (PP) 80 / Abgas-Zuluft-System PP 80/125  
raumluftunabhängig / Außenwandanschluss

Artikelbezeichnung	Abbildung	Artikelbeschreibung	Art.-Nr.	Rabattgruppe	Preis in €
Kesselanschlussstück PP-60/100 auf 80/125		Kesselanschlussstück DN60/100 auf DN80/125 mit Flansch, PP, zum abgasseitigen Anschluss von wandhängenden Kesseln Econcompact Plus 18--35, Höhe 150 mm	012005	B	93,00
Kesselanschlussstück PP-80/125		Kesselanschlussstück DN80/125 mit Flansch, PP, zum abgasseitigen Anschluss von bodenstehenden Kesseln Econfloor GAK EU / EUS, Ecompact 51, Höhe 170 mm	010236	B	93,00
Bausatz RLU 6 PP-80/125 ohne Kesselanschlussstück		1 = Konz. Revisionsbogen DN 80/125 ALU/PP 2 = Abdeckblende 3 = Mauerdurchführung DN 80/125 PE/PP 4 = Waagerechte Wand durchführung DN80/125 ES/PP	012110	B	238,00

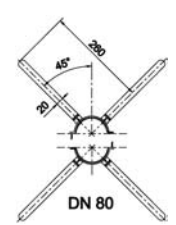
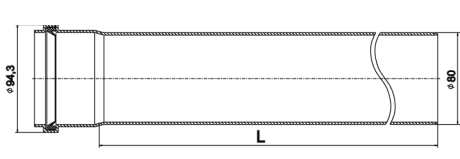
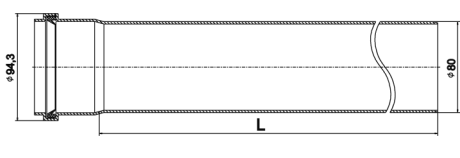
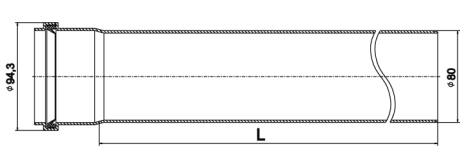
Abgas-System Polypropylen (PP) 80  
raumluftabhängig

Artikelbezeichnung	Abbildung	Artikelbeschreibung	Art.-Nr.	Rabattgruppe	Preis in €
Kesselanschlussstück PP-60/100 auf 80/125		Kesselanschlussstück DN60/100 auf DN80/125 mit Flansch, PP, zum abgasseitigen Anschluss von wandhängenden Kesseln Econcompact Plus 18--35, Höhe 150 mm	012005	B	93,00
Kesselanschlussstück PP-80/125		Kesselanschlussstück DN80/125 mit Flansch, PP, zum abgasseitigen Anschluss von bodenstehenden Kesseln Econfloor GAK EU / EUS, Ecompact 51, Höhe 170 mm	010236	B	93,00

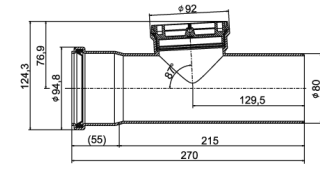
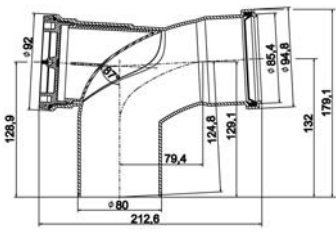
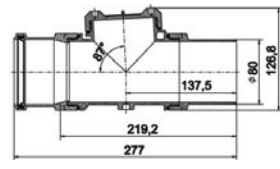
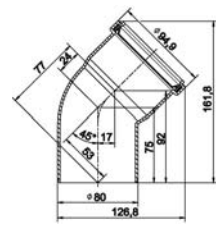
## Abgas-System Polypropylen (PP) 80 raumluftabhängig

Artikelbezeichnung	Abbildung	Artikelbeschreibung	Art.-Nr.	Rabattgruppe	Preis in €
Bausatz RLA 3 PP-80 ohne Kesselanschlussstück		1 = Lochblech DN125 mit Rohr DN80 x 250 mm 2 = Revisionsbogen DN 80 PP 3 = Abdeckblende 4 = Mauerdurchführung DN 80/125 PE/PP 5 = Zuluftgitter mit Fliegenschutz	012108	B	80,00

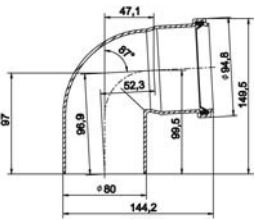
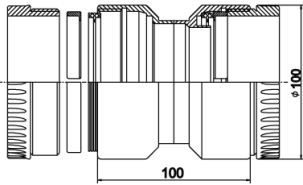
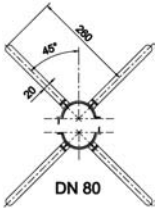
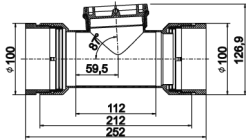
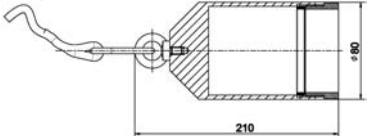
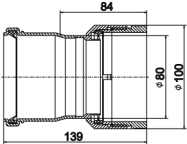
## Abgas-System Polypropylen (PP) 80 /Zubehör

Artikelbezeichnung	Abbildung	Artikelbeschreibung	Art.-Nr.	Rabattgruppe	Preis in €
PP-80 Abstandhalter (6 Stück)		Abstandhalterring (2-teilig) DN80 (6 Stck.)	010240	B	28,00
PP-80 Rohr, 2000 mm lang		L = 2.000 mm	010237	B	37,00
PP-80 Rohr, 1000 mm lang		L = 1.000 mm	010238	B	23,00
PP-80 Rohr, 500 mm lang		L = 500 mm	010239	B	18,00

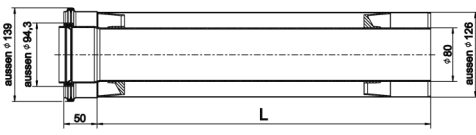
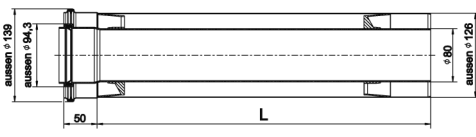
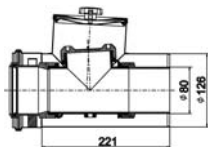
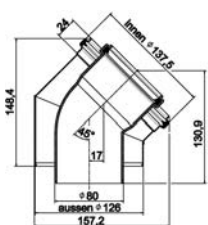
## Abgas-System Polypropylen (PP) 80 /Zubehör

Artikelbezeichnung	Abbildung	Artikelbeschreibung	Art.-Nr.	Rabattgruppe	Preis in €
Abgaszubehör PP-Revistück gerade DN80		Revisionsrohr, DN80, PP, 270 mm	012265	B	25,00
Abgaszubehör PP-Revistück Bogen DN80		Revisionsbogen, DN80, PP, Höhe 179,1 mm	012266	B	25,00
PP-80 Revisions-T-Stück mit Deckel (solange der Vorrat reicht)		Revisions-T-Stück, DN 80, PP, 277 mm	010251	B	34,00
PP-80 Bogen 45°		Bogen 45°, DN80, PP, Höhe 161,8 mm	010247	B	10,00

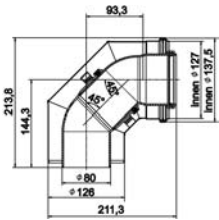
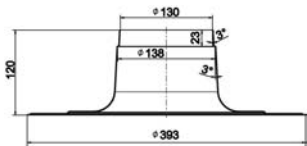
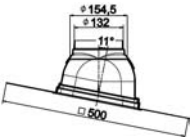
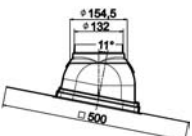
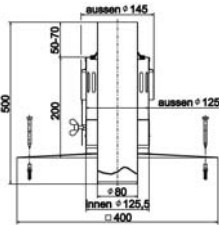
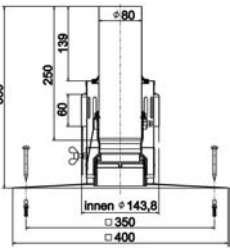
## Abgas-System Polypropylen (PP) 80 / Zubehör

Artikelbezeichnung	Abbildung	Artikelbeschreibung	Art.-Nr.	Rabattgruppe	Preis in €
PP-80 Bogen 87°		Bogen 87°, DN80, PP, Höhe 149,5 mm	010246	B	12,00
PP-80-flex Kupplung		Kupplung flex DN80, PP	010244	B	85,00
PP-80-flex Distanzhalter (6 Stück)		Abstandhalterring (2-teilig) DN80 (6 Stck.)	010245	B	39,00
PP-80-flex Rev.T-Stück mit Deckel		Revisions-Rohr flex DN80, PP, Höhe 252 +1/-1 mm	010253	B	152,00
Einzugshilfe flex		Montagehilfe für Flexrohr Bau-satz 5 Flexrohr für 010229	010332	B	170,00
PP-80-flex Verbindungsstück flex auf PP-80		Muffe flex DN80, PP, Höhe 139 mm	011034	B	145,00

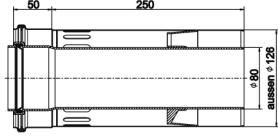
Abgas-Zuluft-System Polypropylen (PP) 80/125 / Zubehör

Artikelbezeichnung	Abbildung	Artikelbeschreibung	Art.-Nr.	Rabattgruppe	Preis in €
PP-80/125 Rohr, 1000 mm lang		L = 1.000 mm	010241	B	62,00
PP-80/125 Rohr, 500 mm lang		L = 500 mm	010242	B	46,00
PP-80/125 Revisions-T-Stück mit Deckel (solange der Vorrat reicht)		Revisionsrohr, DN80/125, PP	010252	B	118,00
PP-80/125-Revisionsstück gerade	Ohne Abbildung	Revisionsrohr, DN80/125, PP	012397	B	115,00
PP-80/125-Revisionsstück Bogen 87°	Ohne Abbildung	Revisionsbogen konzentrisch 87°, DN80/125 PP, Höhe 202 mm	012398	B	125,00
PP-80/125 Bogen 45°		Bogen konzentrisch 45°, DN80/125, Höhe: 148,4 mm	010250	B	47,00

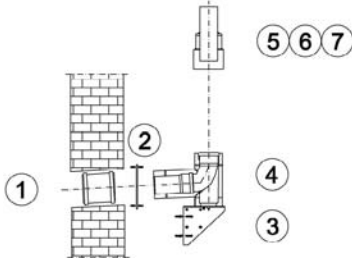
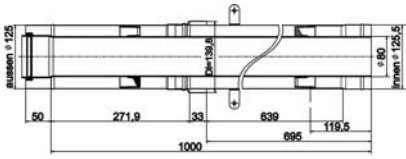
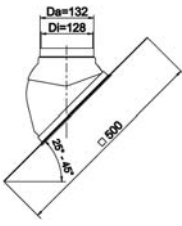
## Abgas-Zuluft-System Polypropylen (PP) 80/125 / Zubehör

Artikelbezeichnung	Abbildung	Artikelbeschreibung	Art.-Nr.	Rabattgruppe	Preis in €
PP-80/125 Bogen 90°		Bogen konzentrisch 87°, DN80/125, Höhe: 213,8 mm	010249	B	65,00
PP-80/125 Flachdachabdeckung 0°		Flachdachkragen, DN 125, Aluminium  Zusatzartikel für Art.-Nr. 012106 und 012107	010254	B	59,00
PP-80/125 Dachpfanne 5-25° - schwarz		Dachpfanne 5°-25°, DN 125, PE, schwarz  Zusatzartikel für Art.-Nr. 012106	010256	B	74,00
PP-80/125 Dachpfanne 5-25° - rot		Dachpfanne 5°-25°, DN 125, PE, rot  Zusatzartikel für Art.-Nr. 012107	010257	B	74,00
Schachtabdeckung PP/ES - 80		Schachtabdeckung inEdelstahl mit Mündungsrohr, DN 80/125 mit Sicherheitsseil für abnehmbares Oberteil  Zusatzartikel für Art.-Nr. 010219	011385	B	250,00
Schachtabdeckung PP/ES - 80-flex		Schachtabdeckung in Edelstahl flex, DN 80 mit Sicherheitsseil für abnehmbares Oberteil  Zusatzartikel für Art.-Nr. 010221	011386	B	329,00

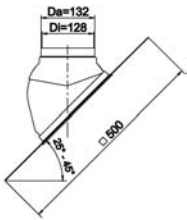
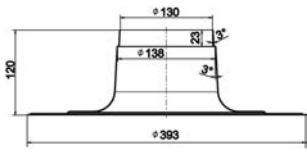
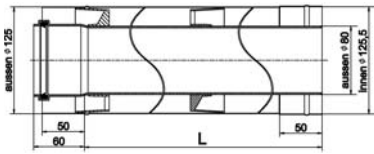
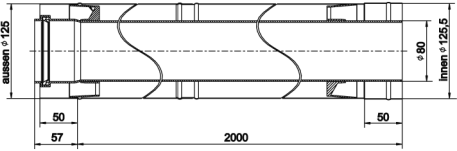
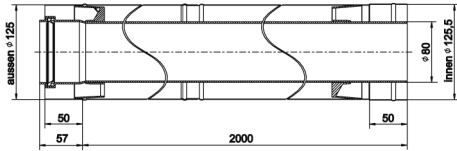
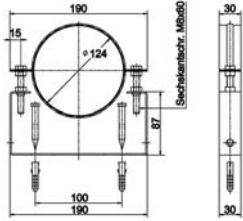
## Abgas-Zuluft-System Polypropylen (PP) 80/125 / Zubehör

Artikelbezeichnung	Abbildung	Artikelbeschreibung	Art.-Nr.	Rabattgruppe	Preis in €
Rohr PP-80/125, 250 mm lang mit Zuluftöffnungen		Zusatzartikel für Nr. 012109 Einsatz bei raumluftabhängigem Abgasanschluss eines Gaswärmegerägers "in einem bewohnten Raum".	011364	B	105,00

## Abgas-Zuluft-System Außenwand (ES/PP) 80/125

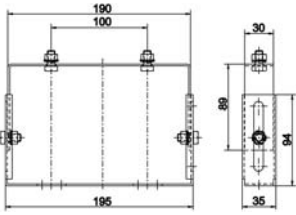
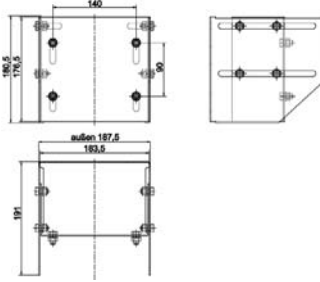
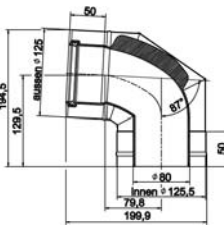
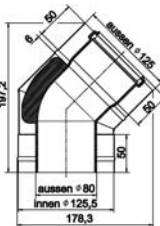
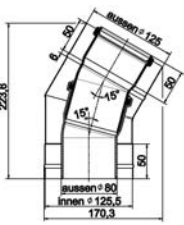
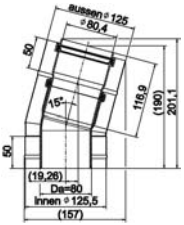
Artikelbezeichnung	Abbildung	Artikelbeschreibung	Art.-Nr.	Rabattgruppe	Preis in €
RLU Bausatz 8 ES/PP-80/125		<ul style="list-style-type: none"> <li>1 = Doppelmuffe DN125</li> <li>2 = Abdeckblende DN125, Edelstahl</li> <li>3 = Außenwandkonsole DN125, Edelstahl</li> <li>4 = T-Stück 90° für Wandkonsole DN80/125, Edelstahl</li> <li>5 = Schelle für Mündungsabschluss DN125, Edelstahl</li> <li>6 = Mündungsabschluss, DN125, Edelstahl</li> <li>7 = Mündungsrohr ohne Muffe DN80 x 250 mm, PP, schwarz</li> </ul>	011088	B	353,00
ES/PP-80/125 Dachdurchführung		Dachdurchführung konzentrisch, DN 80/125, 1.000 mm	011090	B	139,00
Universaldachpfanne DN125 - schwarz		Dachpfanne 25° - 45°, DN125, schwarz	011109	B	74,00

## Abgas-Zuluft-System Außenwand (ES/PP) 80/125

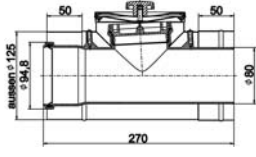
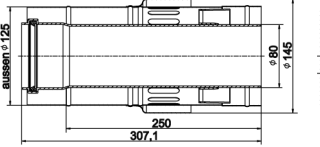
Artikelbezeichnung	Abbildung	Artikelbeschreibung	Art.-Nr.	Rabattgruppe	Preis in €
Universaldachpfanne DN125 - rot		Dachpfanne 25° - 45°, DN125, rot	011110	B	74,00
Flachdachabdeckung PP 80/125, 0°		Flachdachkragen, DN 125, Aluminium  Zusatzartikel für Art.-Nr. 010215 und 010217	010254	B	59,00
ES/PP-80/125 Rohr, 500 mm lang		Rohr konzentrisch , DN80/125, ES/PP, L = 500 mm	011091	B	58,00
ES/PP-80/125 Rohr, 1000 mm lang		Rohr konzentrisch , DN80/125, ES/PP, L = 1.000 mm	011092	B	79,00
ES/PP-80/125 Rohr, 2000 mm lang		Rohr konzentrisch , DN80/125, ES/PP, L = 2.000 mm	011093	B	173,00
ES/PP-80/125 Wandhalter			011094	B	47,00



## Abgas-Zuluft-System Außenwand (ES/PP) 80/125

Artikelbezeichnung	Abbildung	Artikelbeschreibung	Art.-Nr.	Rabattgruppe	Preis in €
ES/PP-80/125 Wandhalterverlängerung			011095	B	78,00
ES/PP-80/125 Verlängerung für Außenwandkonsole			011096	B	204,00
ES/PP-80/125 Bogen 87°		Bogen konzentrisch, DN80/125, 87°, ES/PP, Höhe 194,5 mm	011097	B	88,00
ES/PP-80/125 Bogen 45°		Bogen konzentrisch, DN80/125, 45°, ES/PP, Höhe 197,2 mm	011098	B	72,00
ES/PP-80/125 Bogen 30°		Bogen konzentrisch, DN80/125, 30°, ES/PP, Höhe 223,6 mm	011099	B	72,00
ES/PP-80/125 Bogen 15°		Bogen konzentrisch, DN80/125, 15°, ES/PP, Höhe 201,1 mm	011100	B	72,00

## Abgas-Zuluft-System Außenwand (ES/PP) 80/125

Artikelbezeichnung	Abbildung	Artikelbeschreibung	Art.-Nr.	Rabattgruppe	Preis in €
ES/PP-80/125 Revisionsrohr		Revisions-T-Stück konzentrisch, gerade, DN80/125, ES/PP, 270 mm	011101	B	144,00
ES/PP-80/125 Zuluftstutzen		Zuluftstutzen konzentrisch, DN80/125, ES/PP, Höhe 307,1 mm	011102	B	224,00



## Luft-/Abgasführung Mehrfachbelegung

### Mehrfachbelegung im raumluftunabhängigen System

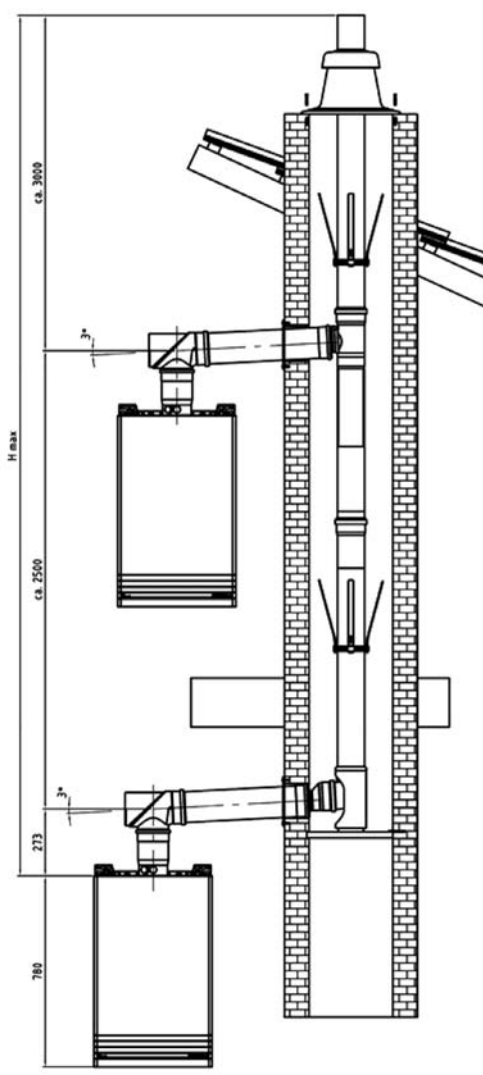
Abgasleitung vertikal	DN110 maximal erreichbare vertikale Länge H max (in Meter)
Ecompact Plus	
18 + 18	8
25 + 25	11
18 + 18 + 18	10
25 + 25 + 25	10
18 + 18 + 18 + 18	10.5
18 + 18 + 18 + 18 + 18	13
18 + 18 + 18 + 18 + 18 + 18	15.5

Erläuterungen der Dimensionierungsmaßnahmen

- Verbindung vom Gerät zum Schacht mit zwei Umlenkungen  $\alpha 45^\circ$
- Verbindung der Geräte geschossübergreifend ca. 2,5m
- Maximaler Überdruck in der Abgasanlage 75 Pa

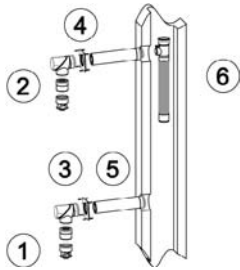
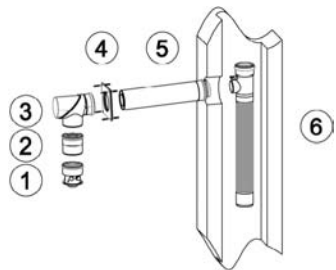
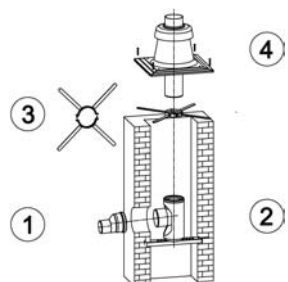
 Es darf nur Rapido Abgaszubehör und Rapido Abgasklappen verwendet werden.

 Die Mehrfachbelegung des Abgaswegs darf nur mit Ecompact Plus 18 und Ecompact Plus 25 erfolgen.



Schematische Darstellung der Mehrfachbelegung mit raumluftunabhängiger Betriebsweise

## Bausätze Mehrfachbelegung

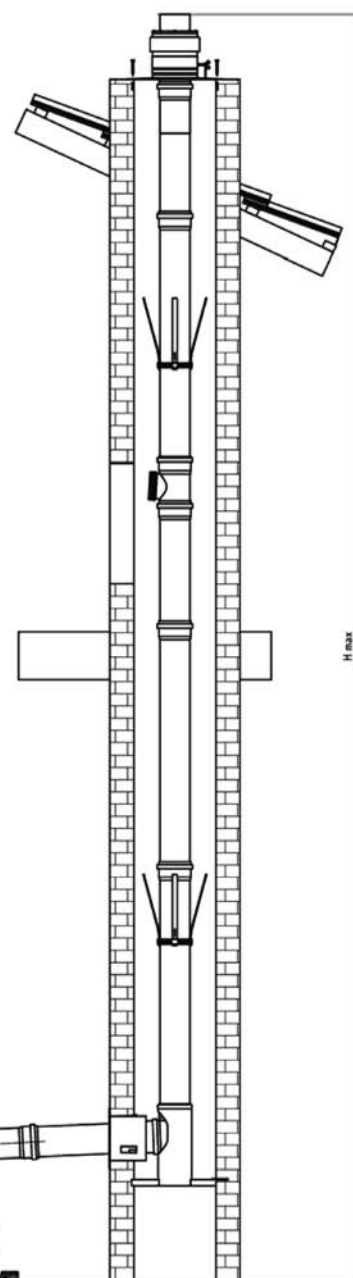
Artikelbezeichnung	Abbildung	Artikelbeschreibung	Art.-Nr.	Rabattgruppe	Preis in €
Abgasset Mehrfachbelegung Grundbausatz		1 = Kesselanschlussstück DN60/100 auf DN80/125 (2x) 2 = Abgasabsperreinrichtung DN80/125 (2x) 3 = Revisionsbogen DN80/125 (2x) 4 = Mauerblende DN125 weiß (2x) 5 = Anschlussrohr DN80/125 (2x) 6 = Etagen-T-Stück DN110 (1x)	012313	B	790,00
Abgasset Mehrfachbelegung Erweiterungssatz		1 = Kesselanschlussstück DN60/100 auf DN80/125 (1x) 2 = Abgasabsperreinrichtung DN80/125 (1x) 3 = Revisionsbogen DN80/125 (1x) 4 = Mauerblende DN125 weiß (1x) 5 = Anschlussrohr DN80/125 (1x) 6 = Etagen-T-Stück DN110 (1x)	012314	B	460,00
Abgasset Mehrfachbelegung Schachtset		1 = Aufweitung exzentrisch DN80/110 2 = Stützbogenset DN110 3 = Abstandhalterset DN110 (6 Stck.) 4 = Schachtabdeckung DN110, schwarz	011577	B	276,00

## Luft-/Abgasführung Kaskade

### Raumluftabhängige Betriebsweise in Kaskadenschaltung


 Die Dimensionierung der Abgasanlage erfolgt als Überdrucksystem!

Verbindungsleitung	DN110	DN110	DN110	DN110	DN110	DN110
Sammler	DN110	DN110	DN125	DN125	DN160	DN160
Abgasleitung vertikal	DN110	DN125	DN125	DN160	DN160	DN200
Gerätekombinationen Ecompact Plus	maximal erreichbare vertikale Länge H max (in Meter)					
18 + 18	50	-	-	-	-	-
18 + 25	50	-	-	-	-	-
25 + 25	50	-	-	-	-	-
25 + 35	39	50	-	-	-	-
35 + 35	28	50	-	-	-	-
50 + 50	7	21	25	50	-	-
18 + 18 + 18	50	-	-	-	-	-
25 + 25 + 25	18	41	-	-	-	-
25 + 25 + 35	12	30	35	50	-	-
25 + 35 + 35	-	21	27	50	-	-
35 + 35 + 35	-	14	20	50	-	-
50 + 50 + 50	-	-	20	50	-	-
18 + 18 + 18 + 18	36	50	-	-	-	-
25 + 25 + 25 + 25	-	12	19	50	-	-
25 + 25 + 25 + 18	-	21	27	50	-	-
25 + 25 + 35 + 35	-	-	9	50	-	-
25 + 35 + 35 + 35	-	-	6	50	-	-
35 + 35 + 35 + 35	-	-	3	40	-	-
50 + 50 + 50 + 50	-	-	-	-	18	50

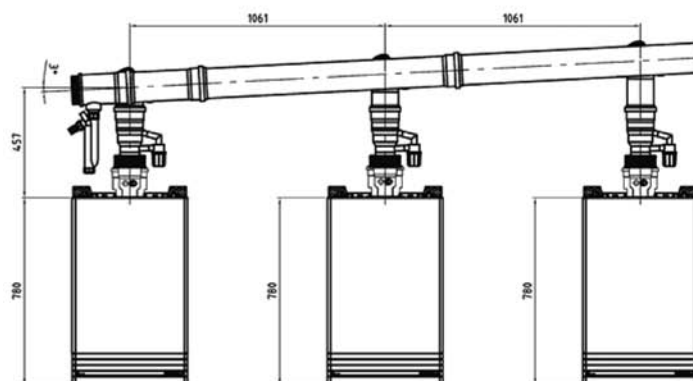


Erläuterungen zu den Dimensionierungen

- Verbindung vom letzten Gerät bis zum Schacht: 2m mit zwei Bögen  $\alpha$  45°
- Abstand der Geräte untereinander ca: 1m
- Maximaler Überdruck in der Abgasanlage: 75 Pa

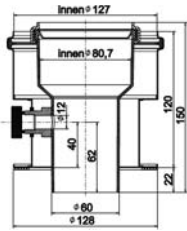
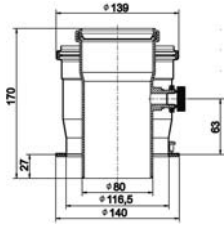
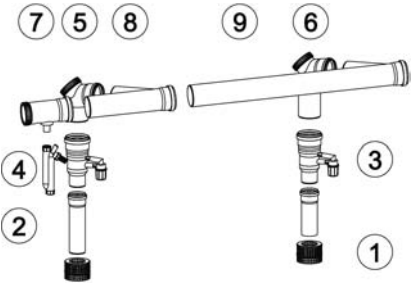
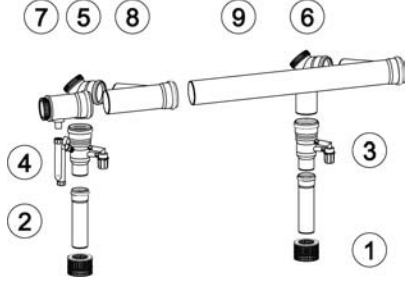
 Die Parameter entsprechend der Kaskadenanleitung der Rapidomatic anpassen.

 Es darf nur Rapido-Abgaszubehör verwendet werden.

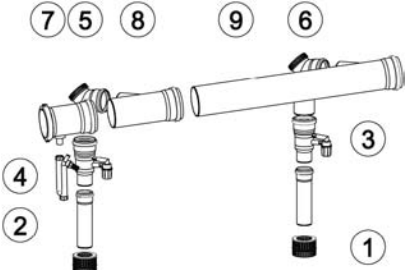
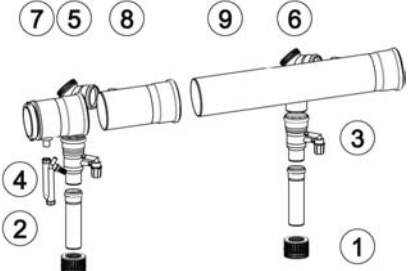


Kaskadenschaltung  
Ecompact Plus

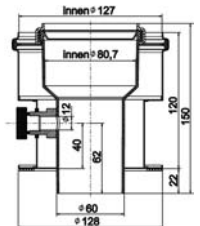
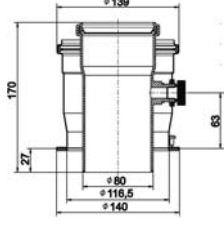
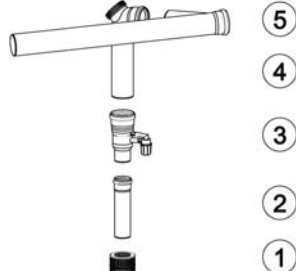
## Grundbausätze Kaskade

Artikelbezeichnung	Abbildung	Artikelbeschreibung	Art.-Nr.	Rabattgruppe	Preis in €
Kesselanschlussstück PP-60/100 auf 80/125		Kesselanschlussstück DN60/100 auf DN80/125 mit Flansch, PP, zum abgasseitigen Anschluss von wandhängenden Kesseln Ecompact Plus 18-25 und Ecompact 51, Höhe: 150 mm	012005	B	93,00
Kesselanschlussstück PP-80/125		Kesselanschlussstück DN80/125 mit Flansch, PP, zum abgasseitigen Anschluss von bodenstehenden Kesseln Econfloor GAK EU / EUS, Höhe: 170 mm	010236	B	93,00
Abgasset Kaskade Grundbau- satz DN 110/110		1 = Lochblech DN80/125 (2x) 2 = Rohr PP DN80 x 250mm (2x) 3 = Drosselklappe DN80/110 mit Siphon (2x) 4 = Siphon 5 = Revisionsbogen DN110 x 87° 6 = Revisionsbogen DN110 x 87°, lang 7 = Endstück DN 110 mit Reinigungsöffnung 8 = Sammlerrohr DN110/110, kurz 9 = Sammlerrohr DN110/110, lang	012305	B	454,00
Abgasset Kaskade Grundbau- satz DN 110/125		wie Art.-Nr. 012305, jedoch Endstück DN125, Sammlerrohre DN110/125	012306	B	557,00

## Grundbausätze Kaskade

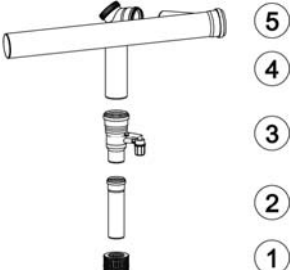
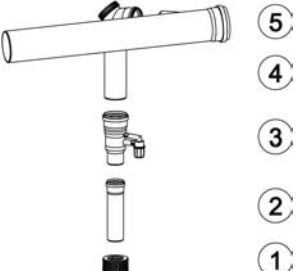
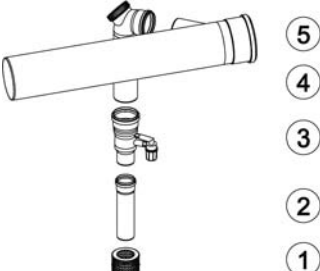
Artikelbezeichnung	Abbildung	Artikelbeschreibung	Art.-Nr.	Rabattgruppe	Preis in €
Abgasset Kaskade Grundbausatz DN 110/160		wie Art.-Nr. 012305, jedoch Endstück DN160, Sammlerrohre DN110/160	012307	B	630,00
Abgasset Kaskade Grundbausatz DN 110/200		wie Art.-Nr. 012305, jedoch Endstück DN200, Sammlerrohre DN110/200	012308	B	730,00

## Erweiterungsbausätze Kaskade

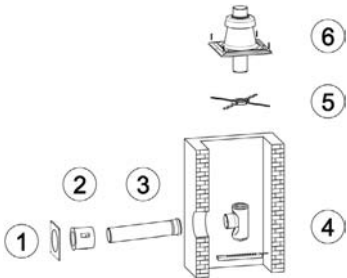
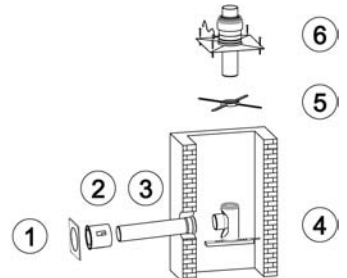
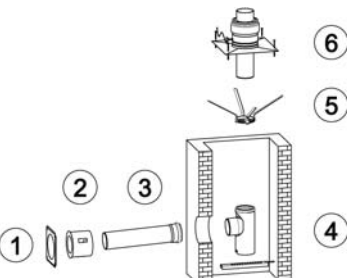
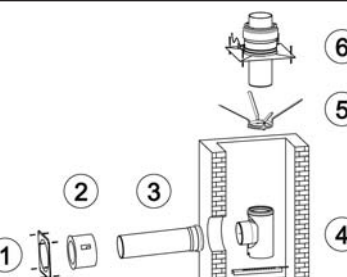
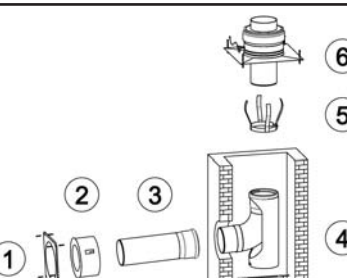
Artikelbezeichnung	Abbildung	Artikelbeschreibung	Art.-Nr.	Rabattgruppe	Preis in €
Abgaszubehör Kesselanschlussstück PP-60/100 auf 80/125		Kesselanschlussstück DN60/100 auf DN80/125 mit Flansch, PP, zum abgasseitigen Anschluss von wandhängenden Kesseln Ecompact Plus 18-25 und Ecompact 51, Höhe: 150 mm	012005	B	93,00
Abgaszubehör Kesselanschlussstück PP-80/125		Kesselanschlussstück DN80/125 mit Flansch, PP, zum abgasseitigen Anschluss von bodenstehenden Kesseln Econfloor GAK EU / EUS, Höhe: 170 mm	010236	B	93,00
Abgasset Kaskade Erweiterungssatz DN 110/110		1 = Lochblech DN80/125 (1x) 2 = Rohr PP DN80 x 250mm (1x) 3 = Drosselklappe DN80/110 mit Siphon (1x) 4 = Revisionsbogen DN110 x 87°, lang (1x) 5 = Sammlerrohr DN110/110, lang (1x)	012309	B	183,00



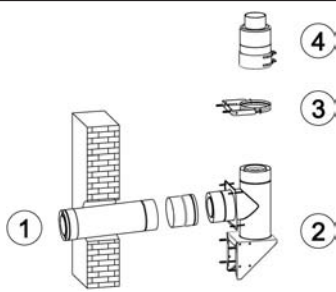
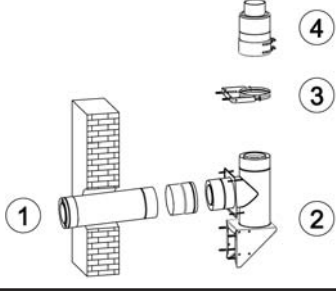
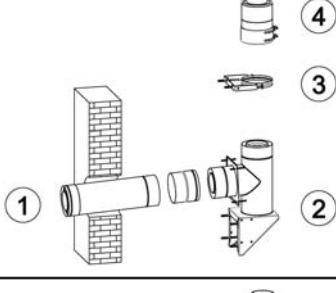
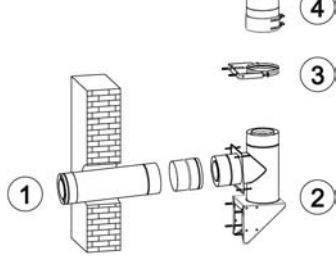
## Erweiterungsbausätze Kaskade

Artikelbezeichnung	Abbildung	Artikelbeschreibung	Art.-Nr.	Rabatt-Gruppe	Preis in €
Abgasset Kaskade Erweiterungssatz DN 110/125		wie Art.-Nr. 012309, jedoch Sammlerrohr DN110/125	012310	B	216,00
Abgasset Kaskade Erweiterungssatz DN 110/160		wie Art.-Nr. 012309, jedoch Sammlerrohr DN110/160	012311	B	254,00
Abgasset Kaskade Erweiterungssatz DN 110/200		wie Art.-Nr. 012309, jedoch Sammlerrohr DN110/200	012312	B	305,00

## Anschluss-Sets Schacht Kaskade

Artikelbezeichnung	Abbildung	Artikelbeschreibung	Art.-Nr.	Rabatt-Gruppe	Preis in €
Abgasset Kaskade Schachtset DN 110 Schachtabdeckung PE		1 = Abdeckblende ES DN160 2 = Wandfutter ES DN 110/160 3 = Rohr PP DN110 x 500 mm 4 = Abstützung DN110 (Bogen, Stütztulpe, Auflageschiene) 5 = Abstandhalter DN110 (6 Stck.) 6 = Schachtabdeckung PE mit Endrohr DN110	011532	B	243,00
Abgasset Kaskade Schachtset DN 110		1 = Abdeckblende DN160 2 = Wandfutter DN 160 3 = Rohr PP DN110 x 500mm 4 = Abstützung DN110 (Bogen, Stütztulpe, Auflageschiene) 5 = Abstandhalter DN110 (6 Stck.) 6 = Schachtabdeckung ES mit Endrohr DN110	011705	B	390,00
Abgasset Kaskade Schachtset DN 125		1 = Abdeckblende ES DN185 2 = Wandfutter ES DN 125/185 3 = Rohr PP DN125 x 500 mm 4 = Abstützung DN125 (Bogen, Stütztulpe, Auflageschiene) 5 = Abstandhalter DN125 (6 Stck.) 6 = Schachtabdeckung ES mit Endrohr DN125	011533	B	452,00
Abgasset Kaskade Schachtset DN 160		1 = Abdeckblende ES DN225 2 = Wandfutter ES DN 160/225 3 = Rohr PP DN160 x 500 mm 4 = Abstützung DN160 (Bogen, Stütztulpe, Auflageschiene) 5 = Abstandhalter DN125 (6 Stck.) 6 = Schachtabdeckung ES mit Endrohr DN160	011534	B	554,00
Abgasset Kaskade Schachtset DN 200		1 = Abdeckblende ES DN300 2 = Wandfutter ES DN 200/300 3 = Rohr PP DN200 x 500 mm 4 = Abstützung DN200 (Bogen, Stütztulpe, Auflageschiene) 5 = Abstandhalter DN200 (6 Stck.) 6 = Schachtabdeckung ES mit Endrohr DN200	011535	B	740,00

## Anschluss-Sets Außenwand

Artikelbezeichnung	Abbildung	Artikelbeschreibung	Art.-Nr.	Rabattgruppe	Preis in €
Abgasset Kaskade Außenwand DN 110		1 = Mauerdurchführung DN110/160 ES/PP 2 = Außenwandkonsole DN110/160 ES/PP 3 = Wandhalter DN160 ES/PP 4 = Mündungsabschluss DN110/160 ES/PP	011578	B	659,00
Abgasset Kaskade Außenwand DN 125		1 = Mauerdurchführung DN125/185 ES/PP 2 = Außenwandkonsole DN125/185 ES/PP 3 = Wandhalter DN185 ES/PP 4 = Mündungsabschluss DN125/185 ES/PP	011579	B	1.685,00
Abgasset Kaskade Außenwand DN 160		1 = Mauerdurchführung DN160/225 ES/PP 2 = Außenwandkonsole DN160/225 ES/PP 3 = Wandhalter DN225 ES/PP 4 = Mündungsabschluss DN160/225 ES/PP	011580	B	1.865,00
Abgasset Kaskade Außenwand DN 200		1 = Mauerdurchführung DN200/300 ES/PP 2 = Außenwandkonsole DN200/300 ES/PP 3 = Wandhalter DN300 ES/PP 4 = Mündungsabschluss DN200/300 ES/PP	011581	B	2.495,00

**Dieses System bieten wir nur auf Anfrage an.** Gerne erstellen wir Ihnen Ihr individuelles Angebot für die Weiterführung des Systems an der Außenwand. Lieferzeit: ca. 4 Wochen ab Auftragsfreigabe.

**Zusatzbauteile zu den Bausätzen (Kaskade + Mehrfachbelegung)**

Artikelbezeichnung	Kaskade	Mehrfachbelegung	Art.-Nr.	Rabattgruppe	Preis in €
PP-Rohr DN110 x 250, 1 Stück	X	X	011536	B	14,00
PP-Rohr DN110 x 500, 1 Stück	X	X	011537	B	16,00
PP-Rohr DN110 x 1000, 1 Stück	X	X	011538	B	25,00
PP-Rohr DN110 2000, 1 Stück	X	X	011539	B	36,00
PP-Rohr DN125 x 250, 1 Stück	X		011540	B	20,00
PP-Rohr DN125 x 500, 1 Stück	X		011541	B	27,00
PP-Rohr DN125 x 1000, 1 Stück	X		011542	B	37,00
PP-Rohr DN125 x 2000, 1 Stück	X		011543	B	60,00
PP-Rohr DN160 x 250, 1 Stück	X		011544	B	30,00
PP-Rohr DN160 x 500, 1 Stück	X		011545	B	38,00
PP-Rohr DN160 x 1000, 1 Stück	X		011546	B	57,00
PP-Rohr DN160 x 2000, 1 Stück	X		011547	B	88,00
pp-Rohr DN200 x 250, 1 Stück	X		011548	B	79,00
PP-Rohr DN200x 500, 1 Stück	X		011549	B	96,00
PP-Rohr DN200 x 1000, 1 Stück	X		011550	B	127,00
PP-Rohr DN200 x 2000, 1 Stück	X		011551	B	194,00
PP-Bogen DN110 x 15°, 1 Stück	X	X	011552	B	13,00
PP-Bogen DN110 x 30°, 1 Stück	X	X	011553	B	13,00
PP-Bogen DN110 x 45°, 1 Stück	X	X	011554	B	13,00
PP-Bogen DN110 x 87°, 1 Stück	X	X	011555	B	14,00
PP-Bogen DN125 x 15°, 1 Stück	X		011556	B	26,00
PP-Bogen DN125 x 30°, 1 Stück	X		011557	B	26,00
PP-Bogen DN125 x 45°, 1 Stück	X		011558	B	26,00
PP-Bogen DN 125 x 87°, 1 Stück	X		011559	B	30,00
PP-Bogen DN160 x 15°, 1 Stück	X		011560	B	36,00
PP-Bogen DN160 x 30°, 1 Stück	X		011561	B	36,00
PP-Bogen DN160 x 45°, 1 Stück	X		011562	B	36,00
PP-Bogen DN160 x 87°, 1 Stück	X		011563	B	42,00
PP-Bogen DN200 x 15°, 1 Stück	X		011564	B	179,00
PP-Bogen DN200 x 30°, 1 Stück	X		011565	B	179,00
PP-Bogen DN200 x 45°, 1 Stück	X		011566	B	185,00
PP-Bogen DN200 x 90°, 1 Stück	X		011567	B	236,00
PP-Revisionsrohr DN110, 1 Stück	X	X	011568	B	25,00
PP-Revisionsrohr DN125, 1 Stück	X		011569	B	63,00
PP-Revisionsrohr DN160, 1 Stück	X		011570	B	122,00
PP-Revisionsrohr DN200, 1 Stück	X		011571	B	253,00
Aufweitung exz. DN125/110, 1 Stück	X		011572	B	96,00
Aufweitung exz. DN160/125, 1 Stück	X		011573	B	125,00
Aufweitung exz. DN200/160, 1 Stück	X		011574	B	214,00



## Abgasführung Öl-Brennwert

### Anschluss des Abgassystems

Die Klassifizierung des Abgassystems für den 110 PLUS FBS lautet B22/B23, was einem Abgassystem für raumluftabhängigen Betrieb entspricht. Der Aufstellraum des Kessels muss demzufolge eine Belüftungsöffnung ins Freie mit einem freien Mindestquerschnitt von 150 cm<sup>2</sup> haben.

### Verwendetes Abgassystem

Das verwendete Abgassystem besteht aus PP-Rohr in den Dimensionen DN 80 und 110. Das System ist zertifiziert unter der Nummer CE 0036 CPD 9169 003 entsprechend EN 14471.

### Dimensionierung des Abgassystems

Horizontale Abgas-Leitungsabschnitte müssen zur Gewährleistung des Kondensatablaufs mit einem Gefälle von 3% zum Heizkessel verlegt werden. Das Abgassystem B23 wird als Überdrucksystem betrieben und ist somit in einem Schacht mit Belüftung bzw. im Außenbereich zu realisieren. Die erforderliche Belüftung wird gewährleistet durch Eintrittsöffnungen im Bereich des unteren Kaminanschlusses in Verbund mit den belüfteten Bereichen oder direkter Außenluftverbindung und durch entsprechende Austrittsöffnungen zur Außenluft am oberen Kaminabschluss. Der Querschnitt der Öffnungen muss dabei jeweils mindestens 100 cm<sup>2</sup> betragen.

### Gestreckte Längen des Abgassystems

<b>Abgassystem DN 80 raumluftabhängig</b>			
<b>Angaben inkl. 2 Umlenkungen <math>\alpha</math> 90°</b>			
<b>Daten für System 80</b>	<b>FBS 20 GH(V)</b>	<b>FBS 30 GH(V)</b>	<b>FBS 40 GH(V)</b>
<b>Abgaslänge in m</b>	<b>bis 25 (22)*</b>	<b>bis 25 (22)*</b>	<b>bis 20 (16)*</b>

<b>Abgassystem DN 110 raumluftabhängig</b>			
<b>Angaben inkl. 2 Umlenkungen <math>\alpha</math> 90°</b>			
<b>Daten für System 110</b>	<b>FBS 20 GH(V)</b>	<b>FBS 30 GH(V)</b>	<b>FBS 40 GH(V)</b>
<b>Abgaslänge in m</b>	<b>bis 30 (26)*</b>	<b>bis 30 (26)*</b>	<b>bis 25 (22)*</b>

#### \* Flexsystem

 Entsprechend der Abgaswerte sind Gebläsedruck bzw. Luftdrosselstellung bei Bedarf anzupassen.


### Längenreduzierungen durch Formstücke

**Bogen 87° 1,5 m**

**Bogen 45° 1,0 m**

**Rev.T.Stück 1,2 m**

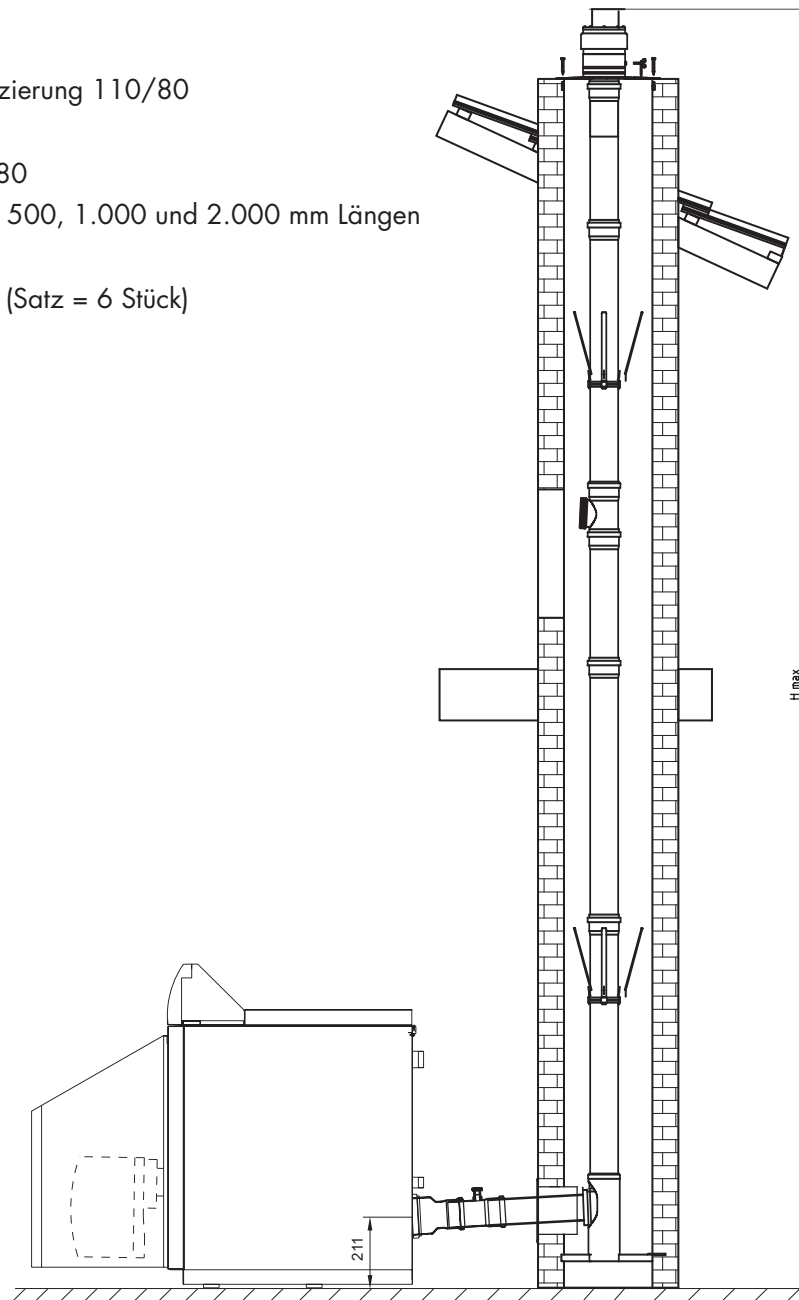
### Messöffnung

 Das als Zubehör erhältliche Kesselanschlussstück DN 110 ist mit einer Messöffnung versehen, an der alle notwendigen Abgasmessungen durchgeführt werden können. Dieses Kesselanschlussstück muss auf jeden Fall mit dem Kessel verwendet werden. Das Messstück der Dimension DN 80 muss gemeinsam mit der Kesselanschlussreduzierung 110/80 verwendet werden,

## F110 Plus mit Abgassystem DN 80

### Legende

- 1 Kesselanschlussreduzierung 110/80
- 2 Messtück DN80
- 3 Schachtbasisset DN80
- 4 Abgasrohr DN80 in 500, 1.000 und 2.000 mm Längen
- 5 Revisionsrohr DN80
- 6 Distanzhalter DN80 (Satz = 6 Stück)
- 7 Hinterlüftung



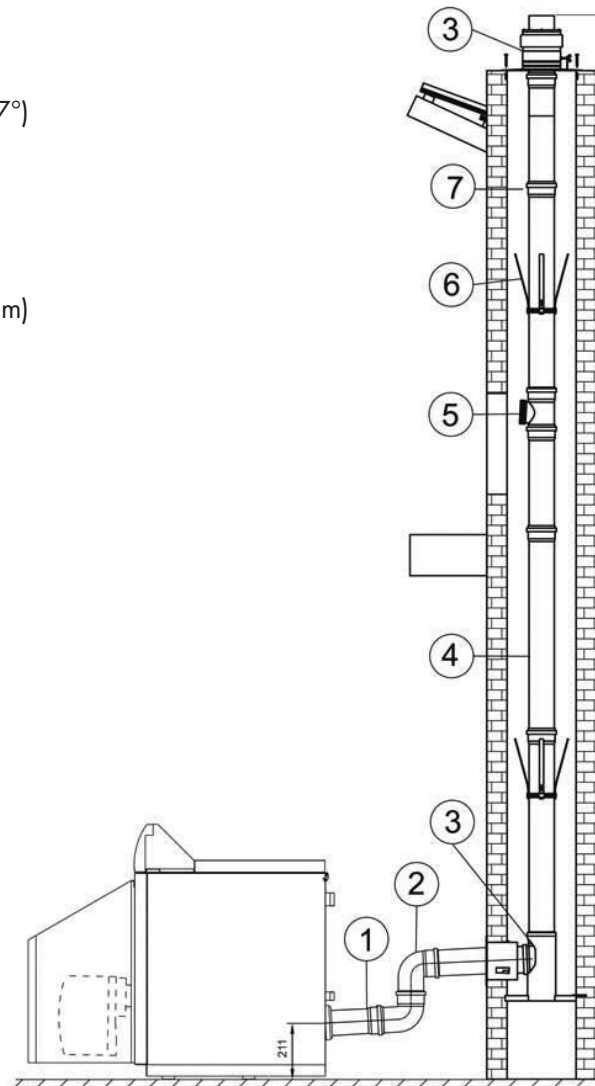
Die bekannten Komponenten des Flexsystems DN80 können ebenso verwandt werden.

## F110 Plus mit Abgassystem DN 110

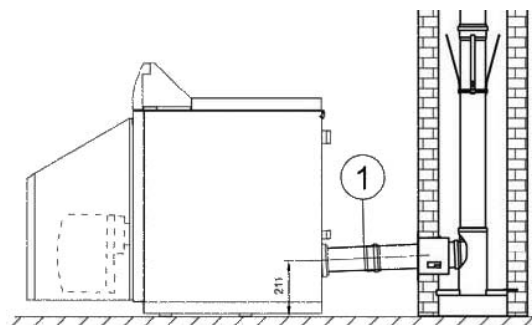
### Legende

- 1 Kesselanschlussstück DN 110 mit Messstutzen
- 2 PP-Abgasbogen DN 110 (15°, 30°, 45° und 87°)
- 3 Anschlusset Schacht DN 110 bestehend aus:  
Stützbogenset, Schachtabdeckung mit Endrohr,  
Wandfutter, Abdeckblende, PP-Rohr 500 mm,  
Abstandhalterset (6 Stück)
- 4 PP-Rohr DN 110 (250, 500, 1000 und 2000mm)
- 5 PP-Revisionsrohr DN 110
- 6 Abstandhalter aus Kunststoff
- 7 Hinterlüftung

Bsp.: Anschlusssituation beim Kesselaustausch  
(Brennerdarstellung schematisch)



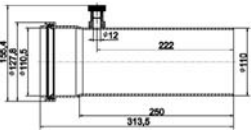
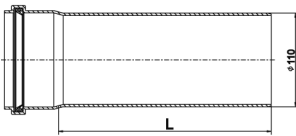
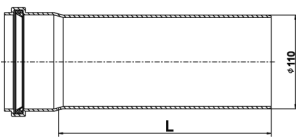
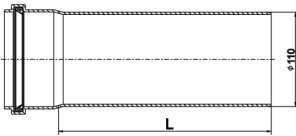
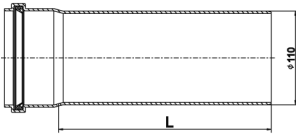
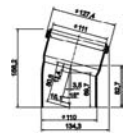


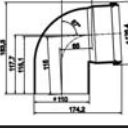
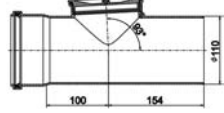
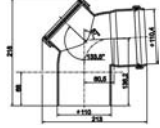
Bsp.: Anschlusssituation bei Neuinstallation  
(Brennerdarstellung schematisch)



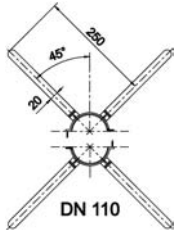
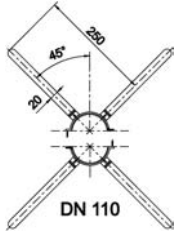
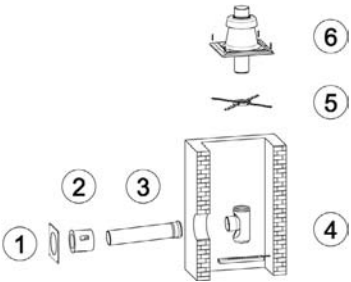
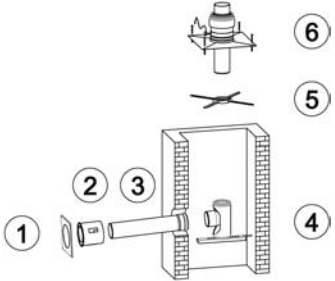
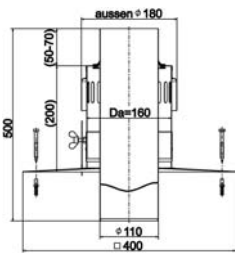
Die bekannten Komponenten des Flexsystems DN110 können ebenso verwandt werden.



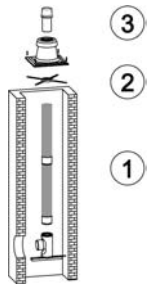
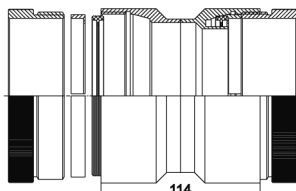
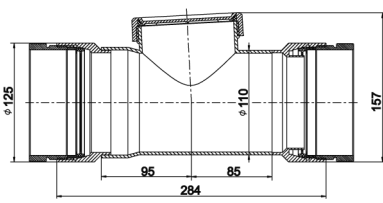
**DN 110**

Artikelbezeichnung	Abbildung	Artikelbeschreibung	Art.-Nr.	Rabattgruppe	Preis in €
PP Kesselanschlussstück		Kesselanschlussstück mit Meßöffnung, DN110, PP, L = 313,5 mm	011701	B	42,00
PP-Rohr DN110 x 250 mm		L = 250 mm	011536	B	14,00
PP-Rohr DN110 x 500 mm		L = 500 mm	011537	B	16,00
PP-Rohr DN110 x 1000 mm		L = 1.000 mm	011538	B	25,00
PP-Rohr DN110 x 2000 mm		L = 2.000 mm	011539	B	36,00
PP-Bogen DN110 x 15°		Höhe 156,2 mm	011552	B	13,00
PP-Bogen DN110 x 30°		Höhe 177,2 mm	011553	B	13,00
PP-Bogen DN110 x 45°		Höhe 189,6 mm	011554	B	13,00
PP-Bogen DN110 x 87°		Höhe 183,5 mm	011555	B	14,00
PP-Revisionsrohr DN110			011568	B	25,00
PP Bogen DN110x87°		Revisionsbogen 87° mit Reinigungsöffnung, DN110, PP, Höhe 218 mm	011702	B	33,00

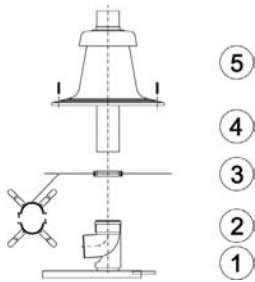
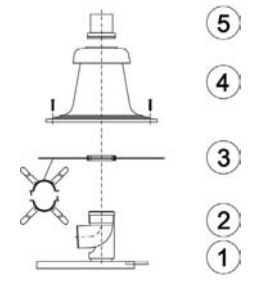
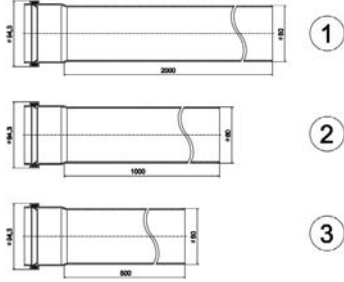
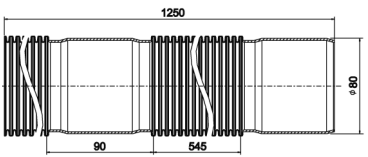
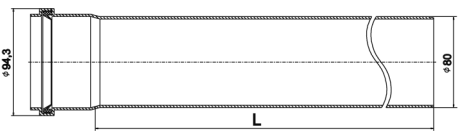
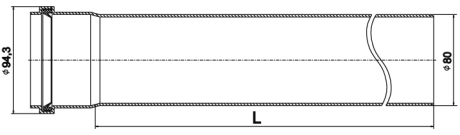
DN 110

Artikelbezeichnung	Abbildung	Artikelbeschreibung	Art.-Nr.	Rabattgruppe	Preis in €
Abstandhalterset DN110 (Kunststoff) VE=6		Abstandhalter, 2-teilig, PP, DN110 (6 Stck.)	011704	B	47,00
Abstandhalter DN110 (Kunststoff)		Abstandhalter, 2-teilig, PP, DN110 (1 Stck.)	011703	B	19,00
Kaminabstützung	Ohne Abbildung	mit Auflageschiene und Bogen DN110x87°	012419	B	48,00
PP Anschlussset Schacht DN110 inkl. Bogen und PP-Kamin-kopfabdeckung		1 = Abdeckblende ES DN160 2 = Wandfutter ES DN 110/160 3 = Rohr PP DN110 x 500mm 4 = Abstützung DN110 (Bogen, Stütztulpe, Auflageschiene) 5 = Abstandhalter DN110 (6 Stck.) 6 = Schachtabdeckung PE mit Endrohr DN110	011532	B	243,00
PP Anschlussset Schacht DN110 inkl. Bogen und Edelstahl-Kaminkopfdeckung		1 = Abdeckblende DN160 2 = Wandfutter DN 160 3 = Rohr PP DN110 x 500mm 4 = Abstützung DN110 (Bogen, Stütztulpe, Auflageschiene) 5 = Abstandhalter DN110 (6 Stck.) 6 = Schachtabdeckung ES mit Endrohr DN110	011705	B	390,00
Kaminkopfdeckung DN110, Edelstahl		Schachtabdeckung mit Mündungsrohr, DN110/160, ES/ES, Höhe 500 mm	011706	B	294,00

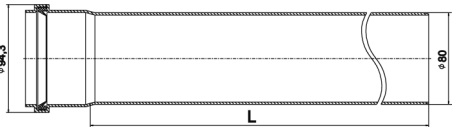
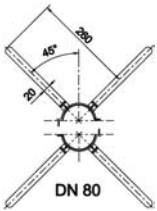
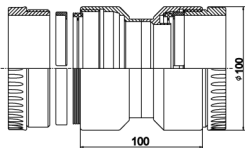
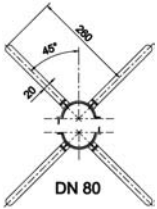
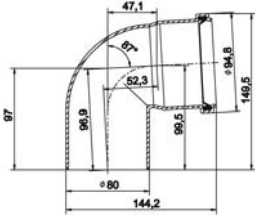
**DN 110**

Artikelbezeichnung	Abbildung	Artikelbeschreibung	Art.-Nr.	Rabattgruppe	Preis in €
Kaminkopfabdeckung DN110, PP - schwarz	Ohne Abbildung	inkl. Mündungsrohr PP	012420	B	142,00
Grundbausatz flex DN110, 15m,		1 = Flexrohr DN110, 15 m 2 = Abstandhalter DN110 (6 Stck.) 3 = UV-Sprengring DN110  Kaminkopfabdeckung und Abstützung inklusive Bogen, Stütztulpe und Auflegeschiene sind <u>nicht im Lieferumfang enthalten!</u>	011707	B	819,00
PP-Kupplungsstück		für flex DN110	011710	B	184,00
PP-Revisions-T-Stück		Flex-Revisions-Rohr, DN110, PP, Höhe 284 mm	011711	B	205,00


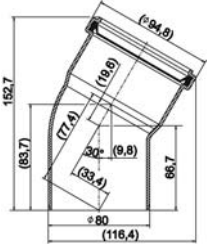
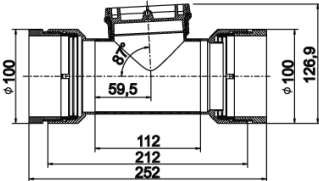
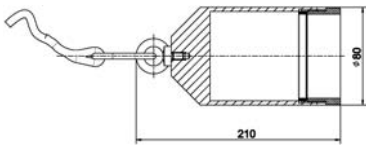
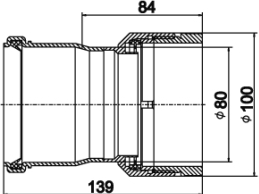
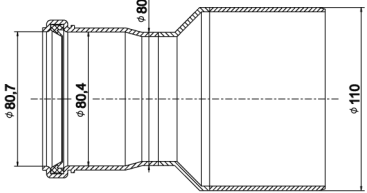
DN 80

Artikelbezeichnung	Abbildung	Artikelbeschreibung	Art.-Nr.	Rabattgruppe	Preis in €
Abgasset Bausatz 2-PP-DN80-starr (Schachtbasisset)		1 = Auflageschiene Edelstahl 2 = Bogen DN80x87° PP mit Stütztulpe 3 = Abstandhalterring (2-teilig) DN80 (6 Stck.) 4 = Mündungsrohr ohne Muffe DN80 x 500 mm PP schwarz 5 = Kaminkopfabdeckung DN80 PE schwarz	010219	B	152,00
Abgasset Bausatz 2-PP-DN80-flex (Schachtbasisset)		1 = Auflageschiene Edelstahl 2 = Bogen DN80x87° PP mit Stütztulpe 3 = Abstandhalterring (2-teilig) DN80/83 (6 Stck.) 4 = Kaminkopfabdeckung DN80 PE schwarz 5 = UV-Sprengring für Aufhängung Flex-Rohr DN80	010221	B	205,00
Abgasset Bausatz 5-PP-DN80-starr (4x2000, 1x1000, 2x 500)		Detaillierte Beschreibung siehe Seite 92	010227	B	135,00
Abgasset Bausatz 5-PP-DN80-Flexrohr (l=12,5m)		Wandstärken Wellbereich min. 0,4 mm Wandstärken Stützenbereich min. 1,2 +0,8/0 mm Rippen im Abstand von ca. 5 mm angeordnet	010229	B	416,00
Abgaszubehör PP-Rohr DN80 2000mm lang		L = 2.000 mm	010237	B	37,00
Abgaszubehör PP-Rohr DN80 1000mm lang		L = 1.000 mm	010238	B	23,00

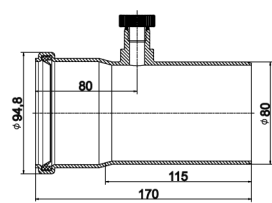
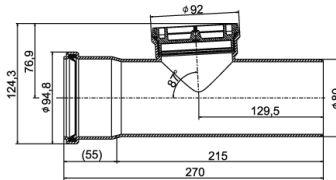
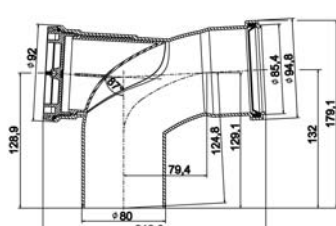
**DN 80**

Artikelbezeichnung	Abbildung	Artikelbeschreibung	Art.-Nr.	Rabattgruppe	Preis in €
Abgaszubehör PP-Rohr DN80 500mm lang		L = 500 mm	010239	B	18,00
Abgaszubehör PP-Rohr DN80- Distanzhalter (Satz = 6 Stück)		Abstandhalterring (2-teilig) DN80 (6 Stck.)	010240	B	28,00
Abgaszubehör PP-DN80 flex Kupplung		Kupplung flex DN80, PP	010244	B	85,00
Abgaszubehör PP-DN80 flex Distanzhalter (Satz= 6 Stück)		Abstandhalterring (2-teilig) DN80 (6 Stck.)	010245	B	39,00
Abgaszubehör PP-Bogen DN80 90°		Bogen 87°, DN80, PP, Höhe 149,5 mm	010246	B	12,00

DN 80

Artikelbezeichnung	Abbildung	Artikelbeschreibung	Art.-Nr.	Rabattgruppe	Preis in €
Abgaszubehör PP-Bogen DN80 45°		Bogen 45°, DN80, PP, Höhe 161,8 mm	010247	B	10,00
Abgaszubehör PP-Bogen DN80 30°		Bogen 30°, DN80, PP, Höhe 162,7 mm	010248	B	10,00
Abgaszubehör PP-DN80-Flex-Revi-T-Stück		Revisions-Rohr flex DN80, PP, Höhe 252 +1/-1 mm	010253	B	152,00
Einzugshilfe flex		Montagehilfe für Flexrohr Bausatz 5 Flexrohr für Art.- Nr. 010229	010332	B	170,00
Abgaszubehör PP-DN80 Adapter Flex/Starr		Muffe flex DN80, PP, Höhe 139 mm	011034	B	145,00
Kesselanschlussreduzierung 110/80 Kunststoff PP		Reduktion DN110 auf DN80, PP zum Anschluss des FBS an ein DN80-Abgassystem	012132	B	30,00

**DN 80**

Artikelbezeichnung	Abbildung	Artikelbeschreibung	Art.-Nr.	Rabattgruppe	Preis in €
Messstück DN 80 Kunststoff PP		Kesselanschlussstück mit Maßstutzen, DN80, PP, 170 mm	012133	B	25,00
Abgaszubehör PP-Revistück gerade DN80		Revisionsrohr, DN80, PP, 270 mm	012265	B	25,00
Abgaszubehör PP-Revistück Bogen DN80		Revisionsbogen, DN80, PP, Höhe 179,1 mm	012266	B	25,00

## Luft-/Abgasführung Gas-Heizwert

Beim Econtherm Plus gibt es drei Möglichkeiten die Abgase abzuführen:

- Abgasführung waagrecht über Außenwand (C<sub>12X</sub>) Econtherm Plus muss auf max. 11 kW Heizleistung eingestellt werden (siehe Kap. 1.4.1). Die max. Nennwärmeleistung bei Warmwasserbereitung ist 24,0 kW.
- Abgasführung senkrecht über Dach (C<sub>32X</sub>)
- Anschluss an ein Luftabgassystem



In allen drei Fällen darf eine maximale Abgasweglänge von 5 m nicht überschritten werden.

Die Druckverluste im Abgasweg lassen sich in Längen darstellen. Durch Addieren der entsprechend zugeordneten Längen darf die Abgasweglänge maximal 5 m betragen.

Die den Formstücken zugeordneten Längen sind:

1 Stck. 90° Bogen = 1 m

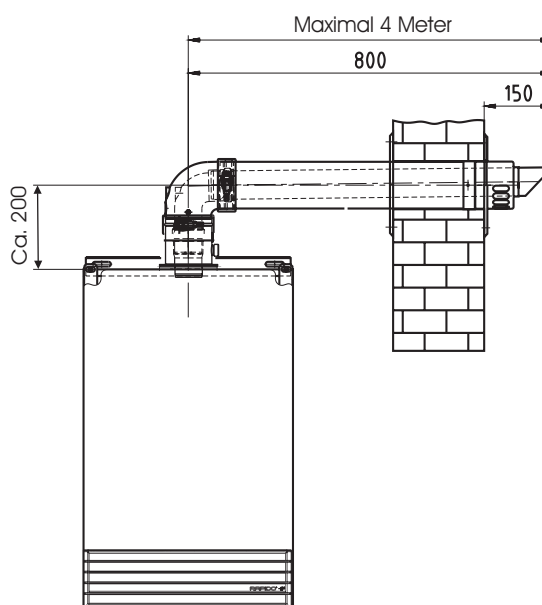
1 Stck. 45° Bogen = 0,5 m

1 Stck. 30° Bogen = 0,3 m

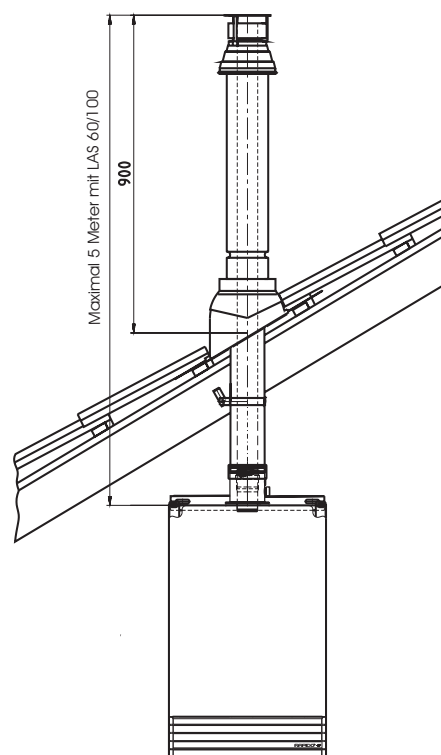
Beispiel: Für eine Schrägdachdurchführung werden zwei 45° Bögen benötigt. Die Gesamtlänge der geraden Rohrstücke des Abgasweges darf in diesem Fall maximal 4 m betragen (2 x 0,5 m + 4 m = 5 m).



Das modulierende Gebläse erlaubt den Verzicht auf Abgasblenden, da das Gerät sich laufend an die Kaminsituation anpasst.



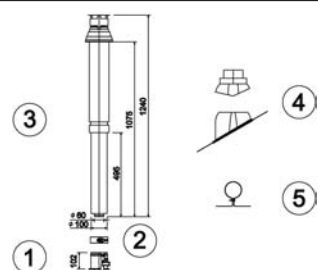
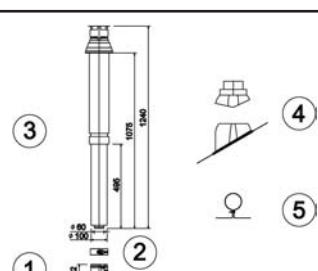
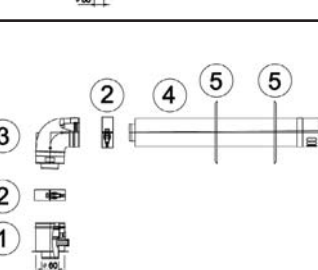
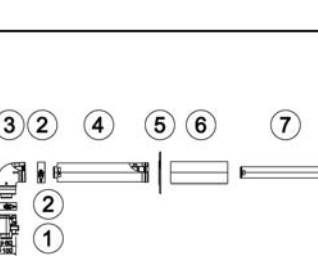
Abgasführung waagrecht über Außenwand




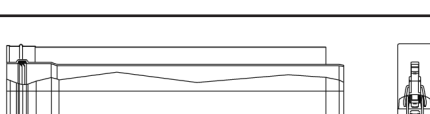
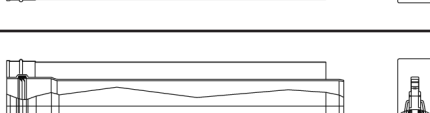
Abgasführung senkrecht über Dach



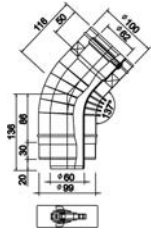
## Abgas-Zuluft-System Aluminium 60/100

Artikelbezeichnung	Abbildung	Artikelbeschreibung	Art.-Nr.	Rabattgruppe	Preis in €
RLU Bausatz 1-Al-60/100 (schwarz) inkl. Kesselanschlussstück Al-60/100		1 = Kesselanschlussstück DN60/110 2 = Schelle 3 = Dachdurchführung 60/100, Länge = 1.240 mm 4 = Universal-Dachziegel schwarz 5 = Halterung	012156	B	277,00
RLU Bausatz 1-Al-60/100 (rot) inkl. Kesselanschlussstück Al-60/100		1 = Kesselanschlussstück DN60/110 2 = Schelle 3 = Dachdurchführung 60/100, Länge = 1.240 mm 4 = Universal-Dachziegel rot 5 = Halterung	012157	B	277,00
RLU Bausatz 6-Al-60/100 inkl. Kesselanschlussstück Al-60/100		1 = Kesselanschlussstück DN60/110 2 = Schelle (2x) 3 = Bogen 60/100, 88,5° 4 = Wanddurchführung 60/100 5 = Abdeckblende (2x)	012158	B	215,00
LAS Bausatz 7-Al-60/100 inkl. Kesselanschlussstück Al-60/100		1 = Kesselanschlussstück DN60/110 2 = Schelle (2x) 3 = Bogen 60/100, 88,5° 4 = Mauerdurchführung 60/100 5 = Abdeckblende 6 = Rohr DN112, Länge = 300 mm 7 = Mündungsrohr DN60, Länge = 500 mm	012159	B	185,00

## Zubehör Abgas-Zuluft-System Aluminium 60/100

Artikelbezeichnung	Abbildung	Art.-Nr.	Rabattgruppe	Preis in €
Al-60/100 Rohr 2000 lg		010284	B	91,00
Al-60/100 kürzbares Rohr 1000 lg		010286	B	61,00
Al-60/100 kürzbares Rohr 500 lg		010285	B	48,00

## Zubehör Abgas-Zuluft-System Aluminium 60/100

Artikelbezeichnung	Abbildung	Art.-Nr.	Rabattgruppe	Preis in €
Al-60/100 Bogen 45°		010288	B	48,00
Al-60/100 Rev.T-Stück mit Deckel	Ohne Abbildung	010373	B	101,00
Al-60/100 Bogen 30°	Ohne Abbildung	010289	B	46,00
Al-60/100 Bogen 87°	Ohne Abbildung	010287	B	45,00
Al-60/100 Flachdachflansch	Ohne Abbildung	010290	B	31,00
Al-60/100 Rohrschelle 100	Ohne Abbildung	010291	B	58,00



## Kostenpflichtige Serviceleistungen (nicht rabattabzugsfähig oder bonusberechtigt)

Artikelbezeichnung	Artikelbeschreibung	Verwendung bei	Art.-Nr.	Preis in €
Presswerkzeug	Zum Zusammenbau von ÖHNT-Kessel in losen Gliedern (Kaution)	F220 NT, F320 NT	006972	1.950,00
Zusammenbau loser Glieder	Hilfestellung beim Zusammenbau eines in losen Gliedern gelieferten Kessels durch den Werks- / Vertragskundendienst	F220 NT, F320 NT	-	Auf Anfrage

## Inbetriebnahmen

Artikelbezeichnung	Artikelbeschreibung	Verwendung bei	Art.-Nr.	Preis in €
Inbetriebnahme KP 100	Pauschale für Inbetriebnahme durch Rapido Werks- / Vertragskundendienst ohne Fahrtkostenpauschale. Voraussetzung ist die betriebsbereite Anlage.	KP 100	011445	298,00

## Wartungssets

Artikelbezeichnung	Artikelbeschreibung	Verwendung bei	Art.-Nr.	Rabattgruppe	Preis in €
Wartungsset Econcompact	Grundausrüstung für eine Wartung der angegebenen Kessel inklusive Dichtungen, Glühzünder, Ionisationselektrode und Schauglas	Ecompact 15, 25, 35 Econfloor 15, 25 35	011338	B	93,00
Wartungsset Econcompact Plus	Grundausrüstung für eine Wartung der angegebenen Kessel inklusive Dichtungen und Zünd- / Ionisationselektrode	Ecompact Plus 18, 25, 25C	012388	B	56,00

## Lieferkosten

Artikelbezeichnung	Artikelbeschreibung	Verwendung bei	Preis in €
<b>Paketdienstlieferungen</b>			
Paketdienst-Lieferungen von Teilen und Produkten über 500,- Euro	KOSTENFREIE PAKETDIENST-STANDARD-LIEFERUNG ab 500,- Euro Nettowarenwert ca. 1-2 Tage Laufzeit bei Bestellannahme bis 14 Uhr	Alle Teile und Produkte	0,00
Paketdienst-Lieferungen von Teilen und Produkten bis 500,- Euro	Versandkostenpauschale (Verpackungs- und Transportkosten) ca. 1-2 Tage Laufzeit bei Bestellannahme bis 14 Uhr	Alle Teile und Produkte	12,50
<b>Zuschläge Paketdienstlieferungen</b>			
Paketdienst next day	Anlieferung am nächsten Tage bei Bestellannahme bis 14 Uhr	Alle Teile und Produkte	5,00
Paketdienst next day bis 12:00	Anlieferung am nächsten Tage bis 12 Uhr bei Bestellannahme bis 14 Uhr	Alle Teile und Produkte	7,50
Samstagszustellungen	Anlieferung am Samstag bei Bestellannahme bis Freitag, 12 Uhr	Alle Teile und Produkte	30,00
Nachnahme		Alle Teile und Produkte	5,00
<b>Speditionslieferungen</b>			
Spedition-Lieferungen von Teilen und Produkten über 1.000,- Euro	KOSTENFREIE SPEDITIONSLIEFERUNG ab 1.000,- Euro Nettowarenwert 2-3 Tage Laufzeit bei Bestellannahme bis 12 Uhr	Alle Teile und Produkte	0,00
Spedition-Lieferungen von Teilen und Produkten unter 1.000,- Euro	2-3 Tage Laufzeit bei Bestellannahme bis 12 Uhr	Alle Teile und Produkte	25,00
<b>Zuschläge Speditionslieferungen</b>			
Spedition next day	Anlieferung am nächsten Tage bei Bestellannahme bis 12 Uhr	Alle Teile und Produkte	45,00
Spedition next day bis 12:00	Anlieferung am nächsten Tage bis 12 Uhr bei Bestellannahme bis 12 Uhr	Alle Teile und Produkte	75,00
Spedition next day bis 10:00	Anlieferung am nächsten Tage bis 10 Uhr bei Bestellannahme bis 12 Uhr	Alle Teile und Produkte	100,00
Nachnahme		Alle Teile und Produkte	1% vom Nettowarenwert

## Allgemeine Geschäftsbedingungen

Präambel

Die GF Wärmetechnik GmbH mit Sitz in Viersen vertreibt in Deutschland Produkte der Marken Rapido, Ferroli und Anselmo Cola.

Für die Produkte der einzelnen Marken gelten die nachfolgenden Geschäftsbedingungen.

Zusätzlich gewährt die GF Wärmetechnik GmbH für die Marke Rapido in Deutschland und Österreich eine Garantie, die in gesonderten Garantiebedingungen geregelt ist.

### 1. Geltung der Bedingungen

Unsere Angebote, Lieferungen und sonstige Leistungen erfolgen ausschließlich aufgrund dieser Geschäftsbedingungen. Sie gelten für alle gegenwärtigen und zukünftigen Geschäftsbeziehungen. Entgegen stehende oder von unseren Geschäftsbedingungen abweichende Bedingungen des Kunden erkennen wir nicht an, es sei denn, wir hätten ausdrücklich schriftlich ihrer Geltung zugestimmt. Unsere Vertragsbedingungen gelten auch dann, wenn wir in Kenntnis entgegen stehender oder von unseren Geschäftsbedingungen abweichender Bedingungen des Kunden die Lieferung an den Kunden vorbehaltlos ausführen.

### 2. Auftragserteilung

2.1 Unsere Angebote sind frei bleibend. Technische Änderungen sowie Änderungen in Form, Farbe und / oder Gewicht bleiben im Rahmen des Zumutbaren vorbehalten.

2.2 Mit der Bestellung einer Ware erklärt der Kunde verbindlich, die bestellte Ware erwerben zu wollen. Wir sind berechtigt, das in der Bestellung liegende Vertragsangebot innerhalb von zwei Wochen nach Eingang bei uns anzunehmen. Die Annahme kann entweder schriftlich oder durch Auslieferung der Ware an den Kunden erklärt werden. Entsprechendes gilt für Ergänzungen, Änderungen und Nebenabreden. Erklärungen unserer Vertreter werden erst durch unsere schriftliche Bestätigung für uns rechtsverbindlich.

2.3 Der Vertragsschluss erfolgt unter dem Vorbehalt der richtigen und rechtzeitigen Selbstlieferung durch unsere Zulieferer. Dies gilt nur für den Fall, dass die Nichtlieferung nicht von uns zu vertreten ist, insbesondere bei Abschluss eines kongruenten Deckungsgeschäftes mit unserem Zulieferer. Der Kunde wird über die Nichtverfügbarkeit der Leistung unverzüglich informiert. Die Gegenleistung wird unverzüglich zurück erstattet.

2.4 Der Kunde erklärt sich mit der elektronischen Speicherung der auftragsbezogenen Daten einverstanden.

### 3. Druckschriften und Pläne

Entwürfe, Abbildungen, Zeichnungen, Maße, Gewichte, Schemata usw. in unseren Druckschriften sind nicht verbindlich. Sie sollen dem Kunden lediglich einen Überblick über die verschiedenen Waren geben. Die von uns angefertigten Pläne sind nach bestem Wissen erstellt. Sie sind aber gleichfalls unverbindlich. Wir behalten uns das Urheberrecht vor an allen mitgelieferten Zeichnungen, Plänen, Abbildungen, Entwürfen und Schemata. Sämtliche Unterlagen über die von uns gelieferten Gegenstände, insbesondere Zeichnungen, bleiben unser Eigentum und dürfen nur für den vertraglich vorgesehenen Zweck verwendet und ohne besondere Zustimmung weder vervielfältigt, noch unseren Wettbewerbern unmittelbar oder mittelbar zugänglich gemacht werden. Sie sind auf Verlangen zurückzugeben.

### 4. Lieferfristen und Termine

4.1 Eine Lieferfrist gilt als nur annähernd vereinbart. Sie beginnt mit dem Tag der Absendung der Auftragsbestätigung, jedoch nicht vor der Beibringung der vom Kunden zu beschaffenden Unterlagen, Genehmigungen, Freigaben sowie vor Eingang der vereinbarten Anzahlung. Sie gilt als eingehalten, wenn der Liefergegenstand bis zu ihrem Ablauf das Werk/Lager verlassen hat oder die Versandbereitschaft dem Kunden gemeldet ist.

Die Einhaltung unserer Lieferverpflichtung setzt die rechtzeitige und ordnungsgemäße Erfüllung der Verpflichtung des Kunden voraus. Die Einrede des nicht erfüllten Vertrages bleibt vorbehalten.

4.2 Eine Lieferfrist verlängert sich angemessen bei Maßnahmen im Rahmen von Arbeitskämpfen, insbesondere Streik und Aussperrung, sowie bei höherer Gewalt und bei Eintritt nicht vorhergesehener Hindernisse, die außerhalb unseres Willens liegen, soweit solche Hindernisse nicht nur unbedeutenden Einfluss auf die Fertigstellung oder Ablieferung des Liefergegenstandes haben. Sie gilt auch, wenn die Umstände bei Vorlieferanten eintreten. Wird durch eines der vorgenannten Ereignisse die Lieferung oder Leistung unmöglich, so sind wir berechtigt, ganz oder teilweise vom Vertrag zurückzutreten, ohne dass der Kunde Schadenersatz verlangen kann.

4.3 Wir haften nach den gesetzlichen Bestimmungen, sofern der Lieferverzug auf einer von uns zu vertretenden vorsätzlichen oder grob fahrlässigen Vertragsverletzung beruht; ein Verschulden unserer Vertreter oder Erfüllungsgehilfen ist uns zuzurechnen. Sofern der Lieferverzug auf einer von uns zu vertretenden grob fahrlässigen Vertragsverletzung beruht, ist unsere Schadenersatzhaftung auf den vorhersehbaren, typischerweise eintretenden Schaden begrenzt. Bei schuldhafter Verletzung wesentlicher Vertragspflichten haften wir - außer in den Fällen des Vorsatzes, der groben Fahrlässigkeit und der Haftung für Schäden aus der Verletzung des Lebens, des Körpers oder der Gesundheit - nur für den vertragstypischen, vernünftigerweise vorhersehbaren Schaden.

4.4 Im Falle des Lieferverzuges hat der Kunde einen Anspruch auf eine Verzugsentschädigung von 0,5 vom Hundert des Nettorechnungswertes für jede vollendete Woche des Verzuges, insgesamt jedoch höchstens bis zu 5 vom Hundert des Nettorechnungswertes der jeweils vom Verzug betroffenen Lieferungen oder Leistungen bzw. Teile derselben. Darüber hinaus gehende Ansprüche, insbesondere Schadenersatzansprüche unter Einschluss von Ansprüchen auf Ersatz entgangenen Gewinns oder wegen sonstiger Vermögensschäden des Käufers sind ausgeschlossen, es sei denn, der Verzug beruht auf zumindest grober Fahrlässigkeit durch uns.

4.5 Wir sind zu vorzeitigen Lieferungen und Teillieferungen berechtigt. Bei Lieferverzug hat der Kunde das Recht, uns zur Erklärung binnen zwei Wochen aufzufordern, ob wir zurücktreten oder innerhalb einer angemessenen Nachfrist liefern wollen. Geben wir keine Erklärung ab, kann der Kunde von dem Vertrag zurücktreten, soweit die Erfüllung für ihn ohne Interesse ist.

4.6 Bei Abrufaufträgen ohne Terminangabe sind wir berechtigt, von der Bereitstellung an die Ware dem Kunden zu berechnen und Zahlung sowie ein Lagergeld zu verlangen.

4.7 Verletzt der Kunde, insbesondere bei Abrufaufträgen mit Terminangabe, seine Mitwirkungspflichten, so sind wir nach fruchtloser Nachfristsetzung berechtigt, die erforderlichen Maßnahmen selbst zu treffen und die Ware zum Versand zu bringen oder von dem noch nicht erfüllten Teil des Liefervertrages zurückzutreten oder Schadenersatz zu verlangen. Weitergehende Ansprüche oder Rechte bleiben vorbehalten.

4.8 Sofern die Voraussetzungen des Punktes 4.6 vorliegen, geht die Gefahr eines zufälligen Untergangs oder einer zufälligen Verschlechterung des Liefergegenstandes in dem Zeitpunkt auf den Kunden über, in dem dieser in Annahme- oder Schuldnerverzug geraten ist.

### 5. Preise

Die Preise sind nur unverbindliche Preisempfehlungen und dienen nur als Berechnungsgrundlage für Fachhandel und Fachhandwerk und sind somit keine unverbindliche Preisempfehlung für den Endverbraucher. Die Preise gelten nur innerhalb der Grenzen der Bundesrepublik Deutschland.

### 6. Zahlungsbedingungen

6.1 Rechnungen sind innerhalb von 30 Kalendertagen nach Rechnungserhalt ohne Abzug zu zahlen.

6.2 Bei Zahlungsverzug und/oder Zielüberschreitungen des Bestellers schuldet dieser uns Zinsen in Höhe der banküblichen Debetzinsen zuzüglich Provision und Spesen, mindestens aber Zinsen in Höhe von 8 Prozentpunkten über dem jeweiligen Basiszinssatz der EZB ab Verzugsbeginn, wenn es sich bei dem Besteller um einen Kaufmann handelt sowie 5 Prozentpunkte über dem jeweiligen Basiszinssatz der EZB ab Verzugsbeginn, wenn es sich um einen Verbraucher handelt. Wir behalten uns darüber hinaus vor, weitergehenden Verzugsschaden geltend zu machen.

132 Unverbindliche Preisempfehlung ohne gesetzliche Mehrwertsteuer. Die Preise dienen nur als Berechnungsgrundlage für den Fachhandel und das Fachhandwerk. Technische Änderungen auch ohne vorherige Ankündigung, sowie Druckfehler und Irrtümer sind vorbehalten. Die Abbildung sind nicht maßstabsgetreu.

- 6.3 Bei unbefriedigenden Auskünften über die Bonität des Kunden oder wenn nach dem Abschluss des Vertrages in den Vermögensverhältnissen des Kunden eine wesentliche Verschlechterung eintritt oder bekannt wird, durch die unser Anspruch auf Zahlung gefährdet werden könnte, sind wir berechtigt, die weitere Belieferung von einer Vorauszahlung oder von einer Sicherheitsleistung abhängig zu machen oder vom Vertrag nach Setzung einer angemessenen Nachfrist zurückzutreten oder Schadenersatz wegen Nichterfüllung zu verlangen. Das gleiche gilt, wenn der Kunde mit der Erfüllung anderer Verbindlichkeiten uns gegenüber in Verzug gerät, ein Wechsel oder Scheck bei Fälligkeit nicht eingelöst wird, der Kunde seine Zahlungen einstellt oder über sein Vermögen das Insolvenzverfahren beantragt wird. In diesen Fällen sind wir außerdem berechtigt, noch ausstehende Lieferungen nur gegen bare Vorauszahlung auszuführen.
- 6.4 Der Kunde kann nur mit von uns anerkannten oder rechtskräftig festgestellten Gegenansprüchen aufrechnen. Ein Zurückbehaltungsrecht des Kunden ist ausgeschlossen. Wechsel und Schecks werden nur erfüllungshalber sowie nur nach Vereinbarung und unter der Voraussetzung ihrer Diskontierbarkeit angenommen. Diskontspesen werden vom Tage der Fälligkeit des Rechnungsbetrages an gerechnet.
- 6.5 Sofern wir nach den gesetzlichen Vorschriften Schadenersatz statt der Leistung verlangen, sind wir berechtigt, 15 vom Hundert des Nettokaufpreises der Erzeugnisse als pauschalierten Schadenersatz oder Nachweis des tatsächlichen Schadens zu fordern. Dem Kunden bleibt der Nachweis vorbehalten, dass kein oder nur ein wesentlich niedrigerer Schaden entstanden ist. Anstelle der Schadenpauschalierung sind wir wahlweise berechtigt, den tatsächlich entstandenen Schaden geltend zu machen.
- 7. Gefahrenübergang**
- 7.1 Die Gefahr des zufälligen Untergangs und der zufälligen Verschlechterung der Ware geht - auch bei frachtfreier Lieferung - mit der Übergabe, beim Versandkauf mit der Auslieferung der Sache an den Spediteur, den Frachtführer und der sonst zur Auszahlung der Versendung bestimmten Person auf den Kunden über, und zwar auch dann, wenn Teillieferungen erfolgen oder wir noch andere Leistungen, z. B. die Anfuhr und Aufstellung, übernommen haben.
- 7.2 Der Übergabe steht es gleich, wenn die Versendung des Liefergegenstandes auf Wunsch des Kunden zu einem späteren als dem vereinbarten Liefertermin erfolgt oder wenn sich der Kunde im Verzug der Annahme befindet.
- 7.3 Wir sind berechtigt, aber nicht verpflichtet, Lieferungen im Namen und für Rechnung des Kunden zu versichern.
- 7.4 Bei Transportschäden hat der Kunde unverzüglich eine Tatbestandsaufnahme bei den zuständigen Stellen zu veranlassen und uns hierüber zu benachrichtigen. Sofern bei Exportgeschäften hiervon Abweichungen vereinbart werden, gelten hierfür die Incoterms in der jeweils letzten Fassung.
- 7.5 10Der Kunde hat die angelieferten Erzeugnisse unverzüglich auf etwaige Fehlmengen, Transportschäden oder offensichtliche Mängel zu untersuchen und uns über etwaige Feststellungen dieser Art unverzüglich zu informieren. Unbeschadet seiner Rechte, insbesondere der Gewährleistung, ist der Kunde verpflichtet, angelieferte Erzeugnisse auch bei Feststellung offensichtlicher Mängel, Transportschäden oder bei Unvollständigkeit der Lieferung zunächst in Empfang zu nehmen, es sei denn, wir haben uns ausdrücklich mit einer sofortigen Rücksendung einverstanden erklärt.
- 8. Änderung des Liefergegenstandes, Warenrücknahme**
- 8.1 Wir behalten uns Konstruktions- und Formänderungen sowie Änderungen des Lieferumfanges vor, sofern der Liefergegenstand nicht erheblich geändert wird und die Änderung für den Kunden nicht unzumutbar ist.
- 8.2 Warenrückgaben sind grundsätzlich ausgeschlossen. Sofern wir ausnahmsweise eine Warenrücknahme akzeptieren, behalten wir uns eine pauschale Berechnung der hierfür anfallenden Kosten (Kontrolle, Wiedereinlagerung etc.) vor. Sollte Nacharbeit oder Neuverpackung erforderlich werden, so berechnen wir den tatsächlichen Aufwand und reduzieren die Gutschrift um diesen Betrag.
- 9. Eigentumsvorbehalt**
- 9.1 Wir behalten uns das Eigentum am dem Liefergegenstand bis zur vollständigen Erfüllung der Forderungen aus der Geschäftsverbindung einschließlich der später entstehenden Forderungen aus gleichzeitig oder danach abgeschlossenen Verträgen mit dem Kunden vor.
- 9.2 Der Kunde ist berechtigt, den Liefergegenstand im ordentlichen Geschäftsgang weiter zu veräußern oder zu verwenden, solange er seinen Verpflichtungen aus der Geschäftsverbindung mit uns rechtzeitig nachkommt. Er tritt uns bereits jetzt alle Forderungen in Höhe des Rechnungsbetrages ab, die ihm durch die Weiterveräußerung gegen einen Dritten erwachsen. Wir nehmen die Abtretung ausdrücklich an. Nach der Abtretung ist der Kunde zur Einziehung der Forderung ermächtigt. Wir behalten uns vor, die Forderung selbst einzuziehen, sobald der Kunde seinen Zahlungsverpflichtungen nicht ordnungsgemäß nachkommt und in Zahlungsverzug gerät. Wir verpflichten uns jedoch, die Forderung nicht einzuziehen, solange der Kunde seinen Zahlungsverpflichtungen aus den vereinnahmten Erlösen nachkommt, nicht in Zahlungsverzug gerät und insbesondere kein Antrag auf Eröffnung eines Vergleichs- oder Insolvenzverfahrens gestellt ist oder Zahlungseinstellung vorliegt. Ist dies der Fall, so können wir verlangen, dass der Kunde uns die abgetretenen Forderungen und deren Schuldner bekannt gibt, alle zum Einzug erforderlichen Angaben macht, die dazu gehörigen Unterlagen aushändigt und den Dritten die Abtretung mitteilt.
- 9.3 Der Kunde darf den Liefergegenstand weder verpfänden noch zur Sicherheit übereignen. Er ist verpflichtet, unsere Rechte bei Weiterverkauf des Liefergegenstandes auf Kredit zu sichern.
- 9.4 Für den Fall der Bezahlung auf Wechselbasis bleibt der Eigentumsvorbehalt bis zur Einlösung des Wechsels durch den Kunden bestehen.
- 9.5 Der Kunde ist verpflichtet, die Ware pfleglich zu behandeln. Sofern Wartungs- und Inspektionsarbeiten erforderlich sind, hat der Kunde diese auf eigene Kosten regelmäßig durchzuführen. Der Kunde ist insbesondere verpflichtet, die Ware auf eigene Kosten gegen Feuer, Wasser und Diebstahlschäden ausreichend zum Neuwert zu versichern.
- 9.6 Der Kunde ist verpflichtet, uns einen Zugriff Dritter auf die Ware, etwa im Falle einer Pfändung, sowie etwaige Beschädigung oder Vernichtung der Ware, unverzüglich mitzuteilen. Einen Besitzwechsel der Ware sowie den eigenen Sitzwechsel hat uns der Kunde unverzüglich anzuzeigen.
- 9.7 Wir verpflichten uns, die uns zustehenden Sicherheiten auf Verlangen des Kunden insoweit freizugeben, als der realisierbare Wert unserer Sicherheiten die zu sichernde Forderung um mehr als 10 % übersteigt; die Auswahl der freizugebenden Sicherheiten obliegt uns.
- 9.8 Die Be- und Verarbeitung der Ware durch den Kunden erfolgt stets im Namen und im Auftrage für uns. Erfolgt eine Verarbeitung mit uns nicht gehörenden Gegenständen, so erwerben wir an der neuen Sache das Miteigentum im Verhältnis zum Wert der von uns gelieferten Ware zu den sonstigen verarbeiteten Gegenständen. Dasselbe gilt, wenn die Ware mit anderen, uns nicht gehörenden Gegenständen vermischt ist. Für die durch Verarbeitung, Verbindung oder Vermischung entstandenen Sachen gilt im übrigen das gleiche wie für den Liefergegenstand.
- 9.9 Der Kunde tritt uns auch die Forderungen zur Sicherung unserer Forderungen gegen ihn ab, die durch Verbindung der Kaufsache mit einem Grundstück gegen einen Dritten erwachsen.
- 9.10 Mit einer Zahlungseinstellung, der Beantragung des Insolvenzverfahrens, einem Scheck- oder Wechselprotest oder einer erfolgten Pfändung erlischt das Recht des Kunden zum Weiterverkauf und zum Einzug der abgetretenen Forderungen. Danach eingehende abgetretene Zahlungen sind sofort auf ein Sonderkonto mit der Bezeichnung „Außenstände der Firma GF Wärmetechnik GmbH“ anzusammeln. Die abgetretenen Außenstände sind uns sofort mit Vor- und Zunamen, Adressen und Forderungshöhe der Drittschuldner bekannt zu geben und diese von der erfolgten Abtretung zu unterrichten. Zugleich ist uns eine Aufstellung über noch vorhandene Liefergegenstände zuzusenden.
- 9.11 Wir sind berechtigt, bei vertragswidrigem Verhalten des Kunden, insbesondere bei Zahlungsverzug oder bei Verletzung der vorbezeichneten Anzeigepflichten, ohne Setzung einer Nachfrist vom Vertrag zurückzutreten und die Ware sofort herauszuverlangen. Die Geltendmachung von Schadenersatzansprüchen behalten wir uns ausdrücklich vor.

**10. Gewährleistung**

- 10.1 Für Mängel der gelieferten Waren leisten wir zunächst nach unserer Wahl Gewähr durch Nachbesserung oder Ersatzlieferung. Wir tragen hierbei alle erforderlichen Aufwendungen, insbesondere Transport-, Wege- und Materialkosten, soweit sich diese nicht dadurch erhöhen, dass der Liefergegenstand nach einem anderen Ort als dem Erfüllungsort verbracht wurde. Zur Vornahme aller uns nach billigem Ermessen notwendig erscheinenden Nachbesserung und Ersatzlieferungen hat uns der Kunde die erforderliche Zeit und Gelegenheit zu geben. Verweigert der Kunde uns diese, so sind wir von der Mängelhaftung befreit.
- 10.2 Schlägt die Nacherfüllung fehl, kann der Kunde grundsätzlich nach seiner Wahl Herabsetzung der Vergütung (Minderung) oder Rückgängigmachung des Vertrages (Rücktritt) verlangen. Bei einer nur geringfügigen Vertragswidrigkeit, insbesondere bei nur geringfügigen Mängeln, steht dem Kunden jedoch kein Rücktrittsrecht zu.
- 10.3 Die Gewährleistungsrechte des Kunden setzen voraus, dass dieser seinen nach § 377 HGB geschuldeten Untersuchungs- und Rügeobliegenheiten nachgekommen ist. Durch Verhandlungen über Beanstandungen verzichten wir nicht auf den Einwand, dass die Mängelrüge nicht rechtzeitig oder nicht ausreichend gewesen sei.
- 10.4 Für Ersatzstücke und Nachbesserungen leisten wir in gleichem Umfang Gewähr wie für den ursprünglichen Liefergegenstand, jedoch zeitlich begrenzt bis zum Ende der Gewährleistungszeit des ursprünglichen Liefergegenstandes.
- 10.5 Keine Gewährleistung übernehmen wir für Schäden, die entstanden sind durch falsche oder mangelhafte Installation, Inbetriebsetzung oder Bedienung durch den Kunden oder Dritte; Nichtbeachtung der Montage, Betriebs- und Wartungsanleitung; ungeeignete oder unsachgemäße Verwendung; Überlastung, Korrosion oder Steinablagerungen, fehlerhafte oder nachlässige Behandlung; Weiterbenutzung trotz Kenntnis oder Offensichtlichkeit eines Mangels; Verwendung ungeeigneter Betriebsmittel, insbesondere falsche Brennerwahl oder Brennstoffeinstellung oder unzuweckmäßige Ausmauerungen; Verwendung unzuweckmäßiger oder anderer als der vorgeschriebenen Regelgeräte, Brennstoffe, Feuerungs-, Stromarten und Spannungen; chemische, elektrochemische oder elektrische Einflüsse, sofern sie nicht auf unser Verschulden zurückzuführen sind; unsachgemäße Änderungen oder Instandsetzungsarbeiten durch den Kunden oder Dritte und aus Einwirkungen von Teilen fremder Herkunft (z. B. fremde Kesselregelungen).
- 10.6 Die Gewährleistungspflicht ist ferner bei Schäden ausgeschlossen, die durch Luftverunreinigungen, durch starken Staubbefall, durch aggressive Dämpfe, durch Sauerstoffkorrosionen, insbesondere bei Verwendung nicht diffusionsdichter Kunststoffrohre in Fußbodenheizungen oder durch Aufstellung in ungeeigneten Räumen, wie Waschküche oder Hobbyraum, hervorgerufen wurden.
- 10.7 Die natürliche Abnutzung durch Ingebrauchnahme an Bauteilen, wie Dichtungen, Brenndüsen, Brenneinsätzen mit niedriger Emission, Sicherungen, Brennräumeinbauten und -ausbauten oder feuerberührten Teilen der Zünd- und Überwachungseinrichtungen begründen keine Gewährleistungsansprüche.
- 10.8 Wir übernehmen weiterhin keine Haftung für geliefertes Dichtungsmaterial und die Dichtheit der Verbindung bei Heizkörpern, wenn bei deren Montage und Anschluss die Richtlinien des Verbandes der Stahlheizkörper nicht beachtet worden sind. Die Qualität des Dichtungsmaterials muss der Wasserbeschaffenheit (z.B. durch Zusatz von Sauerstoffbindemittel) entsprechend gewählt werden. Die Verantwortung für die einwandfreie Wasserbeschaffenheit obliegt dem Kunden bzw. dem Endabnehmer. Sie haben die Anforderungen an das Kessel- und Speisewasser zu beachten.
- 10.9 Das Recht des Kunden, Ansprüche aus Mängeln geltend zu machen, verjährt in einem Jahr ab Ablieferung der Ware. Es gilt nicht, wenn der Kunde uns den Mangel nicht rechtzeitig anzeigt.
- 10.10 Als Beschaffenheit der Ware gilt grundsätzlich nur die Produktbeschreibung als vereinbart. Öffentliche Äußerungen, Anpreisen oder Werbung stellen daneben keine vertragsgemäße Beschaffenheitsangabe der Ware dar.
- 10.11 Erhält der Kunde eine mangelhafte Montageanleitung, sind wir lediglich zur Lieferung einer mangelfreien Montageanleitung verpflichtet und dies auch nur dann, wenn der Mangel der Montageanleitung der ordnungsgemäßen Montage entgegen steht.
- 10.12 Für den Herstellerregress gemäß § 478 BGB gelten inhaltlich die im folgenden unter Ziff. 11 aufgeführten Haftungsbeschränkungen. Der nach § 478 Abs. 2 BGB zu leistende Aufwendungsersatz ist auf typischerweise vorhersehbare Aufwendungen beschränkt.

**11. Haftung und Haftungsbeschränkungen**

- 11.1 Ziff. 10 enthält abschließend die Gewährleistung für die Erzeugnisse. Sonstige Gewährleistungs- und Schadenersatzansprüche jeglicher Art unter Einschluss von Ansprüchen auf Ersatz entgangenen Gewinns oder wegen sonstiger Vermögensschäden des Kunden sind ohne Rücksicht auf den Rechtsgrund, wie z. B. Ansprüche aufgrund der Verletzung vertraglicher Pflichten, insbesondere Beratungs- oder Aufklärungspflichten, einschließlich eines Verschuldens bei der Aufnahme von Vertragsverhandlungen, der Anbahnung eines Vertrages oder ähnlicher geschäftlicher Kontakte, Ansprüche im Zusammenhang mit von uns durchgeführten Nachbesserungs- und Gewährleistungsarbeiten sowie Ansprüche aus unerlaubter Handlung, ausgeschlossen. Dies gilt nicht für Ansprüche aus einer von uns übernommenen Beschaffenheits- oder Haltbarkeitsgarantie oder soweit uns Vorsatz oder grobe Fahrlässigkeit zur Last fallen. Unberührt bleibt auch die Haftung für Schäden aus der Verletzung des Lebens, des Körpers und der Gesundheit und aus der schuldhaften Verletzung wesentlicher Vertragspflichten. Bei schuldhafter Verletzung wesentlicher Vertragspflichten haften wir - außer in den Fällen des Vorsatzes, der groben Fahrlässigkeit und der Haftung für Schäden aus der Verletzung des Lebens, des Körpers und der Gesundheit - nur für den vertragstypischen, vernünftigerweise vorhersehbaren Schaden. Der Haftungsausschluss gilt ferner nicht in den Fällen, in denen nach dem Produkthaftungsgesetz bei Fehlern des Liefergegenstandes für Personen- und Sachschäden an privat genutzten Gegenständen gehaftet wird.
- 11.2 Vorstehende Begrenzung gilt auch, soweit der Kunde anstelle eines Anspruchs auf Ersatz des Schadens, statt der Leistung Ersatz nutzloser Aufwendungen verlangt.
- 11.3 Soweit die Schadenersatzhaftung uns gegenüber ausgeschlossen oder eingeschränkt ist, gilt dies auch im Hinblick auf die persönliche Schadenersatzhaftung unserer Angestellten, Arbeitnehmer, Mitarbeiter, Vertreter und Erfüllungsgehilfen.

**12. Erfüllungsort und Gerichtsstand**

- 12.1 Erfüllungsort für alle Verpflichtungen aus dem Vertragsverhältnis ist Viersen.
- 12.2 Gerichtsstand ist nach unserer Wahl Viersen oder der Sitz des Kunden, sofern der Kunde Vollkaufmann, eine juristische Person des öffentlichen Rechts oder des öffentlich rechtlichen Sondervermögens ist. Dasselbe gilt, wenn der Kunde einen allgemeinen Gerichtsstand in Deutschland oder Wohnsitz hat oder gewöhnlicher Aufenthalt im Zeitpunkt der Klageerhebung nicht bekannt ist. Ferner gilt Vorstehendes auch für Rechtsstreitigkeiten im Rahmen des Wechsel- oder Scheckprozesses.

**13. Schlussbestimmungen**

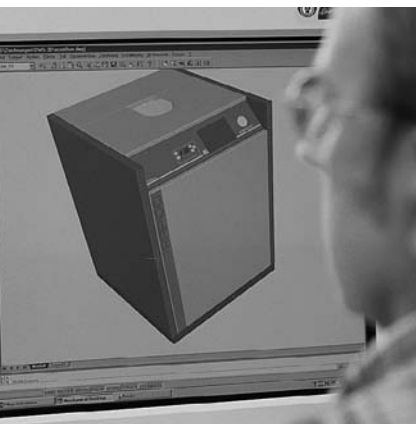
- 13.1 Es gilt das Recht der Bundesrepublik Deutschland. Die Bestimmungen des UN-Kaufrechts finden eine Anwendung. Für Verträge mit Kunden, die ihren Sitz nicht im Gebiet der Bundesrepublik Deutschland haben, wird gemäß § 27 EGBGB die Geltung des Rechts der Bundesrepublik Deutschland vereinbart.
- 13.2 Sollten einzelne Bestimmungen dieses Vertrages mit dem Kunden einschließlich dieser Allgemeinen Geschäftsbedingungen ganz oder teilweise unwirksam sein oder werden, so wird hierdurch die Gültigkeit der übrigen Bestimmungen nicht berührt. Die ganz oder teilweise unwirksame Regelung wird grundsätzlich durch die geltende gesetzliche Regelung ersetzt werden. Enthält das dispositive Recht keine entsprechende Regelung, so soll die ganz oder teilweise unwirksame Regelung durch eine Regelung ersetzt werden, deren wirtschaftlicher Erfolg dem der unwirksamen möglichst nahe kommt.

Viersen, 14. Januar 2008









# RAPIDO - Eine moderne Marke mit langer Tradition

## Über 110-jährige Geschichte

1896 gründete Wilhelm Pfahl in Dülken am Niederrhein einen Gießereibetrieb für die Herstellung von Maschinenteilen. Damit wurde der Grundstein für die Entwicklung eines Unternehmens gelegt, das 110 Jahre später nicht nur in Deutschland, sondern in ganz Europa und darüber hinaus, für qualitativ hochwertige Heiztechnik bekannt ist.

Bereits kurz nach der Jahrhundertwende wurden in dem Viersener Werk die ersten Wärmetauscher produziert. 1910 verließ der erste komplette Heizkessel die Werkshallen und verhalf dem Unternehmen in den kommenden Jahren zu einer ununterbrochenen Weiterentwicklung. Nach diesem Schnellheizkessel für Kohle und Koks mit dem Namen RAPIDO wurde später das gesamte Unternehmen benannt – die RAPIDO Wärmetechnik GmbH.

1950 meldete das Unternehmen eine spezielle Konstruktion der Brennkammer seiner Gussheizkessel zum Patent an. Mit dem „Heizungskessel mit Vorsprüngen in den Feuerzügen“ dokumentierte das Unternehmen seine eigene Entwicklungsstärke und die Kreativität der deutschen Ingenieurkunst aus Viersen am Niederrhein.

## Ein kompetenter Komplettanbieter

Heute bietet RAPIDO seinen Kunden ein umfassendes Komplettprogramm rund um die Heizungstechnik. Neben den bewährten Gusskesseln für Öl und Gas steht RAPIDO für innovative Brennwertgeräte und die Nutzung von regenerativen Energien. Solartechnik für Warmwasserbereitung und zur Heizungsunterstützung sowie moderne Pelletkessel komplettieren in diesem Bereich das Angebot des Unternehmens.

Das umfangreiche Wärmeerzeugerprogramm wird mit den Sparten Warmwasserbereitung, Regelungstechnik und Zubehör sinnvoll ergänzt.

Jedes RAPIDO-Produkt ist das Ergebnis kreativer Entwicklung, der Verwendung von bewährten und soliden Materialien und einer fachgerechten Fertigung. Von Materialeingangskontrolle über Produktions- und Montageüberwachung, umfangreiche Qualitätssicherung bis zum letzten Funktionstest der fertigen Geräte ist damit beste und dauerhafte Qualität gesichert.

## Gemeinsame Zukunft

Kundenorientierte Serviceleistungen, umfangreiche Schulungsmaßnahmen und die enge Zusammenarbeit mit dem Fachgroßhandel und dem Fachhandwerk im dreistufigen Vertriebsweg garantieren ein kontinuierliches Wachstum und damit nachhaltige Vorteile für unsere Kunden. Die permanente Weiterentwicklung sowie Produkt- und Sortimentspflege sichern die Wettbewerbsfähigkeit der Marke RAPIDO.

## RAPIDO – clevere Wärme.

Gestern, heute und mit Sicherheit auch in der Zukunft.

**RAPIDO**®   
Cleverer Wärme.

RAPIDO  
GF Wärmetechnik GmbH  
Rahserfeld 12, 41748 Viersen  
Tel. +49 (0) 21 62 . 37 09-0  
Fax +49 (0) 21 62 . 37 09- 67  
E-Mail: [information@rapido.de](mailto:information@rapido.de)  
Internet: [www.rapido.de](http://www.rapido.de)