

**Marinelle BSP**

Wärmeleistungsbereich **	5 - 11 kW
Nennwärmeleistung	9,5 kW
Wärmeleistung wasserseitig max.**	6,5 kW
Wärmeleistung wasserseitig mittel	5,5 kW
Wärmeleistung raumseitig	4 kW
zulässige Vorlauftemperatur	95 °C
Brenndauer	0,8 h
Wasserinhalt	11 Liter
Gewicht	je nach Ausführung bis 190 kg
Rauchrohranschluss	150 mm
Feuerraumöffnung H x B	370 x 330mm
Feuerraumtiefe	350 mm
Anschluss Sicherheitswärmetauscher	2 x 1/2" AG
Anschluss Vorlauf	1" AG
Anschluss Rücklauf	1" AG
Anschluss Tauchhülse	2 x 1" AG
max. Brennstoffaufgabe*	2,5 kg
Schornsteinberechnung nach DIN 4705 / DIN EN 13384	
Abgastemperatur	Holz: 282 °C Kohle: 263 °C
Abgasmassestrom	8,8 g/s
Mindestförderdruck	12 Pa
CO - Gehalt ( bez. auf Bezugs - O <sub>2</sub> - Wert )	Holz: 0,121 (Vol.-%) Kohle: 0,132
Bezugs - O <sub>2</sub> - Wert für die CO - Emissionen	13 (Vol.-%)
NO <sub>x</sub> - Gehalt	53 ppm
Wirkungsgrad	Holz: 74 % Kohle: 73
zulässiger Gesamtüberdruck	2,5 bar
freie Querschnitte Zuluft / Umluft	> 850 cm <sup>2</sup>
Volumen Aschekasten	5400 cm <sup>3</sup>
Bauart 1 nach DIN 18891 , DIN EN 13240 :2005	

\*2,5 kg naturbelassenes Scheitholz entspricht ca. 3-4 Holzscheite Kantenlängen 330mm x 70mm x 60 mm

\*\* abhängig von Umgebungsfaktoren wie Förderdruck der Rauchgasanlage, Ausführung des wasserseitigen Anschlusses, Qualität des Brennstoffes usw.

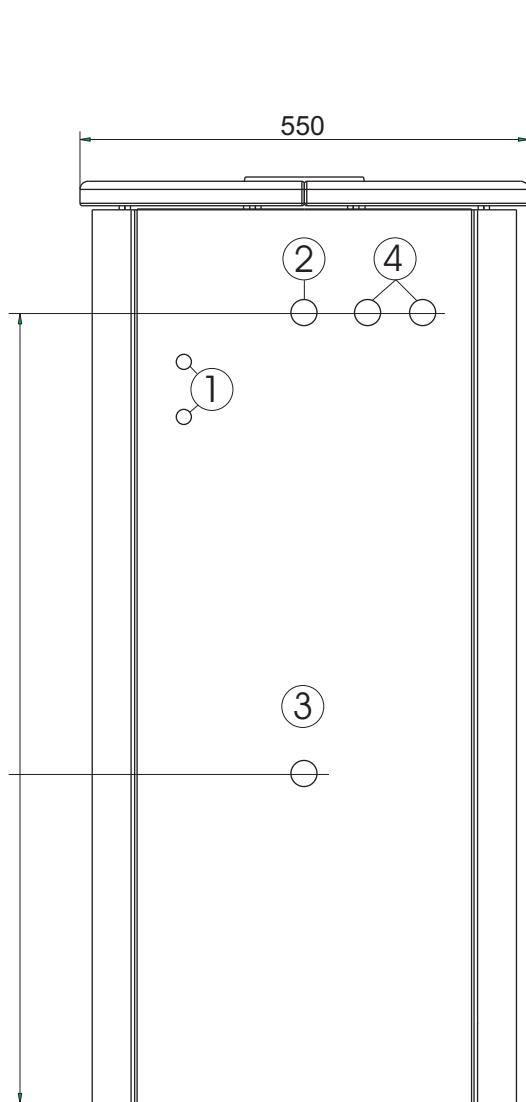


Abb. Marinella BSP Rückseite

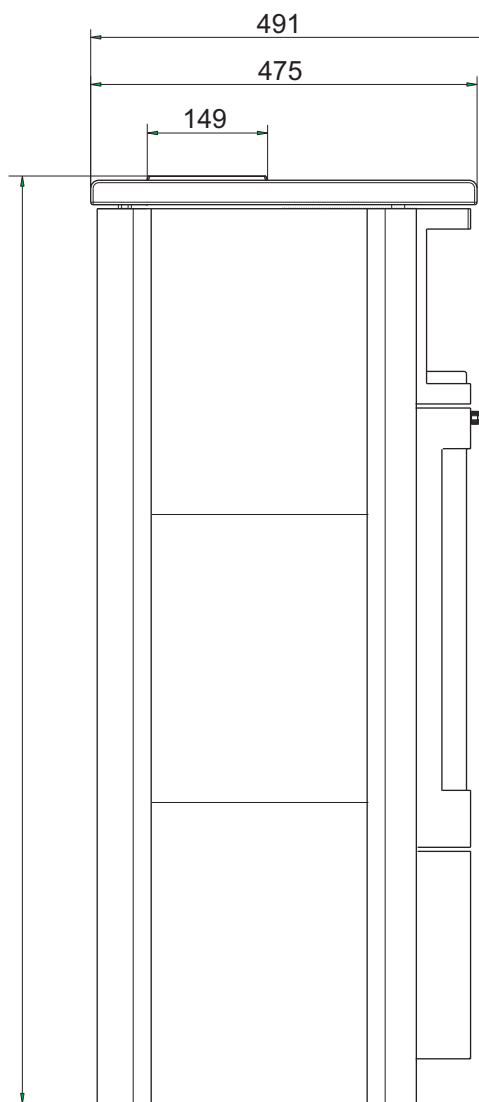


Abb. Marinella BSP Seitenansicht

- 1 2 x 1/2"AG Anschluss Thermische -  
Ablaufsicherung
- 2 1 x 1"AG Anschluss Vorlauf
- 3 1 x 1"AG Anschluss Rücklauf
- 4 2 x 1"AG Anschluss Fühler  
(Thermische Ablaufsicherung,  
Temperaturdifferenzregler)

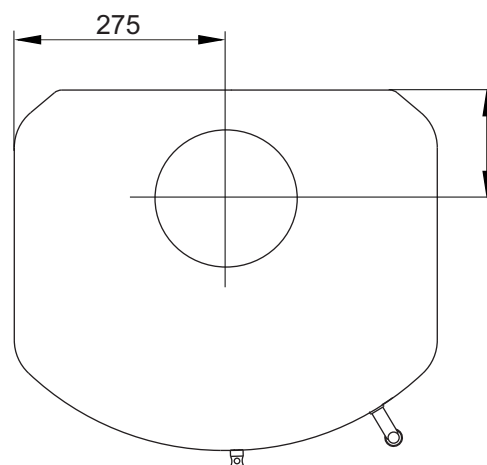


Abb. Marinella BSP Draufsicht