

Wärmepumpen

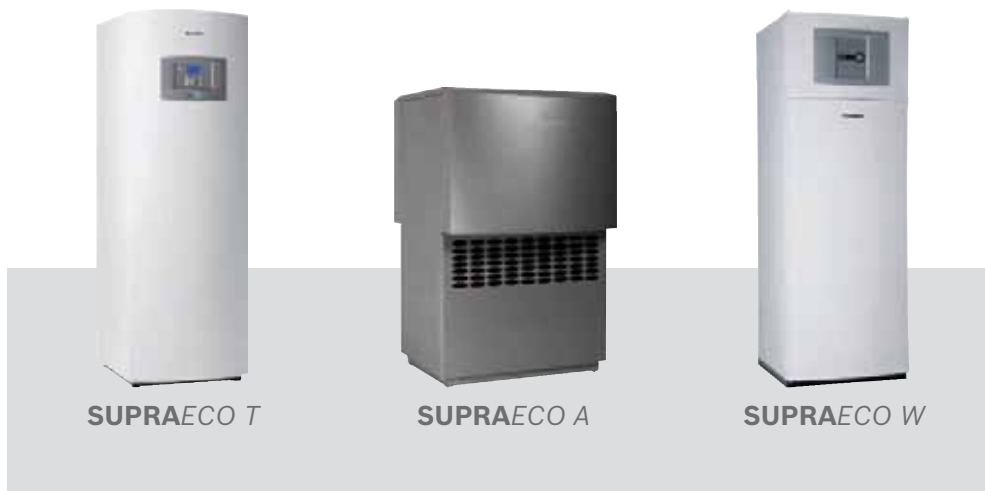
Die sauberste und fortschrittlichste Energie stammt nicht aus einem Forschungslabor, sondern aus dem Inneren unserer Erde. Mit einer Erdwärmepumpe können Ihre Kunden diese unerschöpfliche, kostenlose Energiequelle für Heizung und Warmwasserbereitung nutzen. Junkers Erdwärmepumpen funktionieren ohne Verbrennung, erzeugen keine CO₂-Emissionen und sind extrem wartungsarm.



Auf einen Blick

- Leistungsstark durch modernste Scrollkompressoren-Technologie
- Hoher Warmwasserkomfort durch bis zu 65 °C Vorlauftemperatur bei allen Modellen
- Komplettsysteme mit integrierter Sole- und Heizungspumpe sowie elektrischem Zuheizung
- Bedienerfreundliches Klartextmenü
- Junkers Wärmepumpen haben das EHPA Gütesiegel

Programmübersicht



	Gerätetyp	Leistung	Bezeichnung	Typformel	Seite
Sole/Wasser- / Wasser/Wasser- Wärmepumpe	Modulgeräte	6-11 kW	SUPRAECO T	STM ...	766
	Kompaktgeräte	6-16 kW	SUPRAECO T	STE ...	774
		21-61 kW	SUPRAECO T	T ...-1	782
Luft/Wasser- Wärmepumpe	Außenaufstellung	7-13 kW	SUPRAECO A	SAO ...	790
	Innenaufstellung	7-13 kW	SUPRAECO A	SAI ...	796
			Combi Modul	ACM...	802
Warmwasser- Wärmepumpe	Innenaufstellung für Raumluft	1,8 kW	SUPRAECO W	SWI ...	siehe Kapitel 7
	Innenaufstellung für Außenluft	1,8 kW	SUPRAECO W	SWO ...	
Zubehöre			Allgemeines Zubehör für Wärmepumpen		807

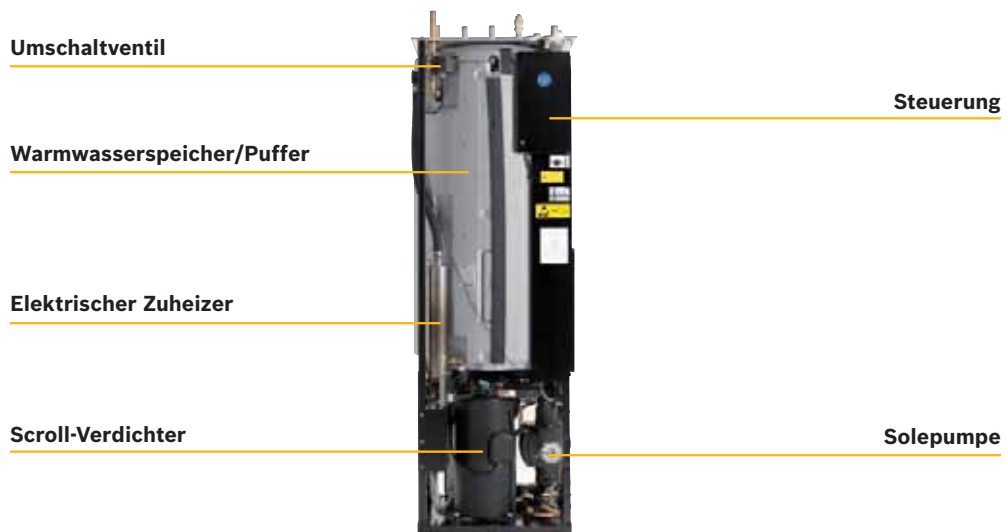
SUPRAECO T



Auf einen Blick

- NEU: Einbindung von Fremdwärme wie Solar oder Biomasse für Heizungs und Warmwasser möglich
- Hohe Leistungszahl (COP) und sehr leiser Betrieb durch optimierte Kompressorgeneration
- Größeres Einsatzgebiet, da durch bis zu 65 °C Vorlauftemperatur auch für Nachrüstung interessant
- Hocheffizientes und umweltfreundliches Kältemittel R 407C
- Komfortable und zeitsparende Montage durch Estrichrocknungsprogramm und integrierte Baugruppen wie z.B. Sole-Pumpe
- In Regelung integrierter Wärmemengenzähler, getrennt für Warmwasser und Heizung (erfüllt Anforderung zur Förderung)
- Junkers Solewärmepumpen haben das EHPA Gütesiegel

10

Geräteschnitt / Inhalt

Inhalt	Seite
- Gerätebeschreibung/Ausstattung/Technische Daten	768
- Technische Zeichnung/Preisübersicht	769
- Wärmepumpenspezifisches Zubehör	770
- Allgemeines Zubehör	807

Gerätebeschreibung/Ausstattung/Technische Daten

Gerätebeschreibung

Warmwasser und Heizung in einem Gerät
Schnelle und einfache Installation
Hohe Leistungszahlen
Nahezu wartungsfrei
Leise und kompakt
Vorlauftemperatur bis zu 65°C
Legionellenschaltung

Ausstattung

Wärmemengenzähler für Heizungs und Warmwasser
Integrierter Edelstahl-Warmwasserspeicher
Integriertes 3-Wege-Umschaltventil für Warmwassererzeugung
Integrierte Sole- und Heizungspumpe
Großentlüfter
Fremdstromanode
Scroll-Verdichter
Solekreis Füll- und Spüleinrichtung
Integrierter Zuheizer bis 9 kW
Anlaufstrombegrenzer (außer STM 60)
Schmutzfilter für Sole- und Heizkreis

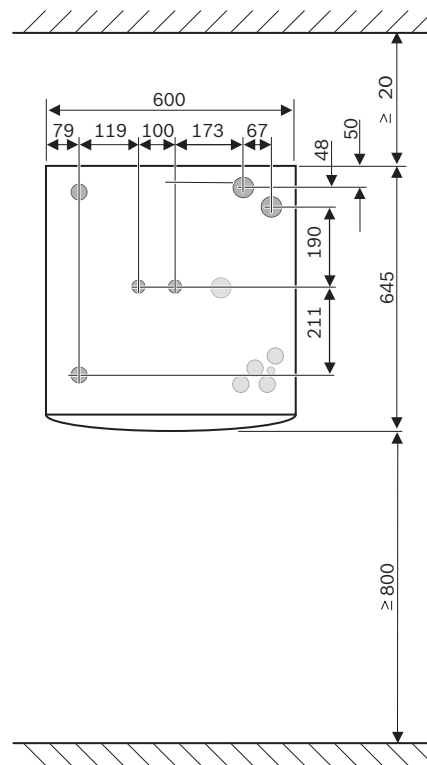
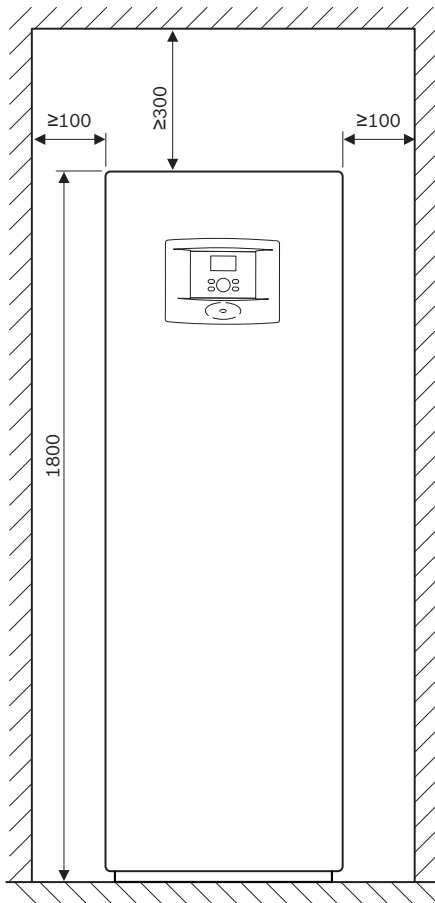
Hinweis:
Zusätzliche Informationen finden Sie in der Planungsunterlage, Bestell-Nr. 6 720 617 715 abrufbar über Junkers Extranet oder Tel. 01803 337 335* * 0,09 Euro/Min. aus dem deutschen Festnetz, Mobilfunk max. 0,42 Euro/Min.

Technische Daten

Merkmale		STM 60	STM 75	STM 90	STM 110
Betriebsart Sole/Wasser					
Heizleistung 0/35°C nach EN 14511	kW	5,6	7,2	9,2	10,6
Heizleistung 0/45°C nach EN 14511	kW	5,2	6,7	8,6	10,1
COP 0/35°C nach EN 14511		4,2	4,2	4,5	4,4
COP 0/45°C nach EN 14511		3,2	3,3	3,5	3,5
Betriebsart Wasser/Wasser					
Heizleistung 10/35°C nach EN 14511	kW	7,4	9,7	11,8	13,6
Heizleistung 10/50°C nach EN 14511	kW	7	9,1	11,1	12,9
COP 10/35°C nach EN 14511		5,4	5,7	5,4	5,7
COP 10/50°C nach EN 14511		4,2	4,4	4,3	4,4
Warmwasservolumen	l	185	185	185	185
elektrische Leistung Zuheizer	kW	9	9	9	9
elektrischer Anschluss	V/Hz	400/50	400/50	400/50	400/50
Leistungsaufnahme 0/35°C	W	1300	1600	2000	2200
Kältemittel Typ		R 407C	R 407C	R 407C	R 407C
Nettogewicht	kg	215	218	220	228

10

Technische Zeichnung/Preisübersicht



Typ	Beschreibung	Bestell-Nr.	Preis EUR
STM 60	Wärmepumpe 5,6 kW	7 748 000 062	8.165,--
STM 75	Wärmepumpe 7,2 kW	7 748 000 064	8.400,--
STM 90	Wärmepumpe 9,2 kW	7 748 000 066	8.715,--
STM 110	Wärmepumpe 10,6 kW	7 748 000 068	9.035,--

10

Wärmepumpenspezifisches Zubehör


	Beschreibung	Typ	Bestell-Nr.	Preis EUR
	Natürliche Kühlstation, ideale Ergänzung zur Wärmepumpe STE/STM, nicht in Verbindung mit Flächenkollektoren geeignet, für stille und dynamische Temperierung, Leistungsaufnahme 0,1 kW, Sole-Durchflussmenge 0,42 l/s, Sole-Anschlussverbindung 35 mm, Heiz-Anschlussverbindung 28 mm	NKS	7 748 000 028	2.449,--
	Mischermodul für STE/STM60 bis 170, kompatibel mit der SEC 10 Regelung, regelt einen zusätzlichen gemischten Heizkreis. Alternativ für die NKS oder zur Schwimmbad-Ansteuerung einsetzbar.	SEM	7 748 000 116	300,--
	Raumtemperaturregler CANbus zur stufenlosen Leistungssteuerung, Alarm LED inkl. Summer	FB 10 B	7 719 003 285	112,--
	VL-Temperaturfühler (T1M) für Vorlauftemperatur des gemischten Heizkreises	NR. 1133	7 719 002 853	36,--
	Abluftkonvektor ALK für Heizsysteme mit Sole/Wasser Wärmepumpe. Wärmeentzugsleistung 1,2 kW, ausgestattet mit dreistufigem Gebläse, Aluminium-Wärmetauscher, Filter zur Luftreinigung, Anschluss für 125 mm Abluftrohr, Fernbedienung zur Wandmontage	ALK	7 719 002 420	2.167,--

Wärmepumpenspezifisches Zubehör

	Beschreibung	Typ	Bestell-Nr.	Preis EUR
	Kühlkonvektor PK 750 für Heizsysteme für Sole/Wasser Wärmepumpen, max. Gesamtkühlleistung 744 W, max. sensible Kühlleistung 698 W, max. Luftvolumenstrom 240 m ³ /h, 1 Ventilator, elektrostatischer Luftfilter, Kondensatwanne, Wärmetauscher mit Kupferrohren und Aluminiumlamellen, korrosionsbeständiges Gehäuse	PK 750	7 719 002 421	973,--
	Kühlkonvektor PK 1300 für Heizsysteme für Sole/Wasser Wärmepumpen, max. Gesamtkühlleistung 1259 W, max. sensible Kühlleistung 1157 W, max. Luftvolumenstrom 350 m ³ /h, 2 Ventilatoren, elektrostatischer Luftfilter, Kondensatwanne, Wärmetauscher mit Kupferrohren und Aluminiumlamellen, korrosionsbeständiges Gehäuse	PK 1300	7 719 002 422	1.096,--
	Sole-Umwälzpumpe für Kühlkonvektor	RS 25/6 SOLE	7 719 002 438	186,--
	Cu-gelöteter Edelstahl Plattenwärmetauscher für den Einsatz bei Wasser/Wasser-Wärmepumpe als Zwischenkreiswärmetauscher (Wasserqualität beachten - Werte siehe Planungsheft) Empfohlener Einsatz für STE/STM 60-75 Max. Wärmeleistung: 9 kW bei 10/35	PWÜ 9	7 719 002 796	770,--
	Cu-gelöteter Edelstahl Plattenwärmetauscher für den Einsatz bei Wasser/Wasser-Wärmepumpe als Zwischenkreiswärmetauscher (Wasserqualität beachten - Werte siehe Planungsheft) Empfohlener Einsatz für STE/STM 90-110 Max. Wärmeleistung: 14kW bei 10/35	PWÜ 14	7 719 002 797	848,--

10

Wärmepumpenspezifisches Zubehör

	Beschreibung	Typ	Bestell-Nr.	Preis EUR
	Cu-gelöteter Edelstahl Plattenwärmetauscher für den Einsatz bei Wasser/Wasser-Wärmepumpe als Zwischenkreiswärmetauscher (Wasserqualität beachten - Werte siehe Planungsheft) Empfohlener Einsatz für STE 140-170 Max. Wärmeleistung: 25kW bei 10/35	PWÜ 25	7 719 002 798	1.104,--

SUPRAECO T

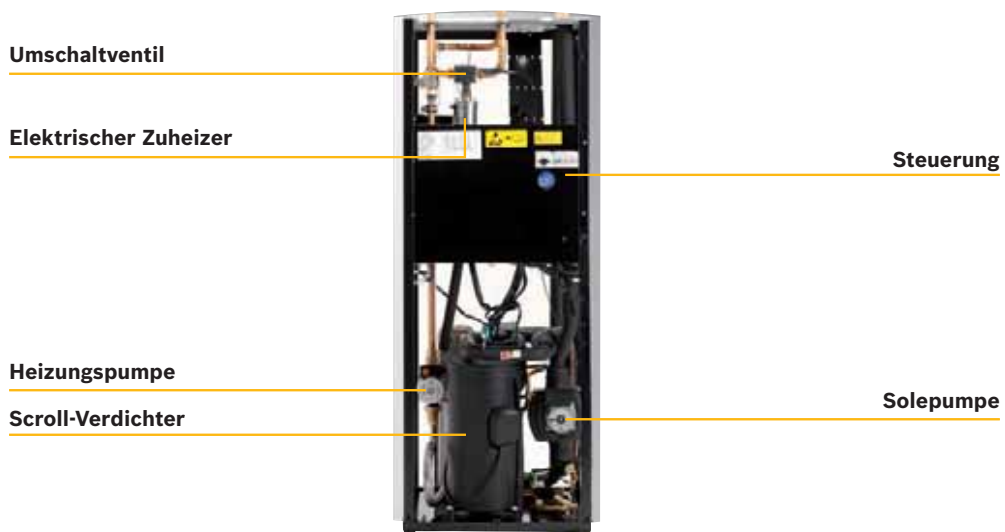


Auf einen Blick

- NEU: Einbindung von Fremdwärme wie Solar oder Biomasse für Heizung und Warmwasser möglich
- Hohe Leistungszahl (COP) und sehr leiser Betrieb durch optimierte Kompressorgeneration
- Größeres Einsatzgebiet, da durch bis zu 65 °C Vorlauftemperatur auch für Nachrüstung interessant
- Hocheffizientes und umweltfreundliches Kältemittel R 407C
- Komfortable und zeitsparende Montage durch Estrichtrocknungsprogramm und integrierte Baugruppen wie z.B. Sole-Pumpe
- In Regelung integrierter Wärmemengenzähler, getrennt für Warmwasser und Heizung (erfüllt Anforderung zur Förderung)
- Junkers Solewärmepumpen haben das EHPA Gütesiegel

10

Geräteschnitt / Inhalt



Inhalt	Seite
- Gerätebeschreibung/Ausstattung/Technische Daten	776
- Technische Zeichnung/Preisübersicht	777
- Wärmepumpenspezifisches Zubehör	778
- Allgemeines Zubehör	807

Gerätebeschreibung/Ausstattung/Technische Daten

Gerätebeschreibung

Schnelle und einfache Installation
Hohe Leistungszahlen
Nahezu wartungsfrei
Leise und kompakt
Vorlauftemperatur bis zu 65°C
Legionellenschaltung

Ausstattung

Wärmemengenzähler für Heizungs und Warmwasser
Integrierte Sole- und Heizungspumpe
Integriertes 3-Wege-Umschaltventil für Warmwassererzeugung
Großentlüfter
Scroll-Verdichter
Solekreis Füll- und Spüleinrichtung
Integrierter Zuheizer bis 9 kW
Anlaufstrombegrenzer (außer STE 60)
Schmutzfilter für Sole- und Heizkreis

Hinweis

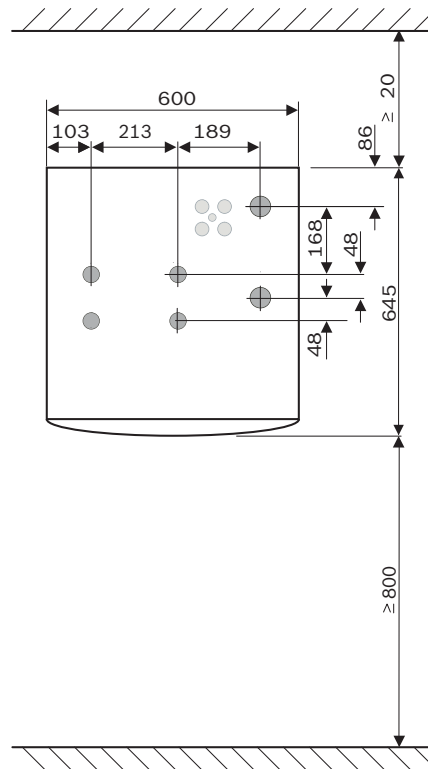
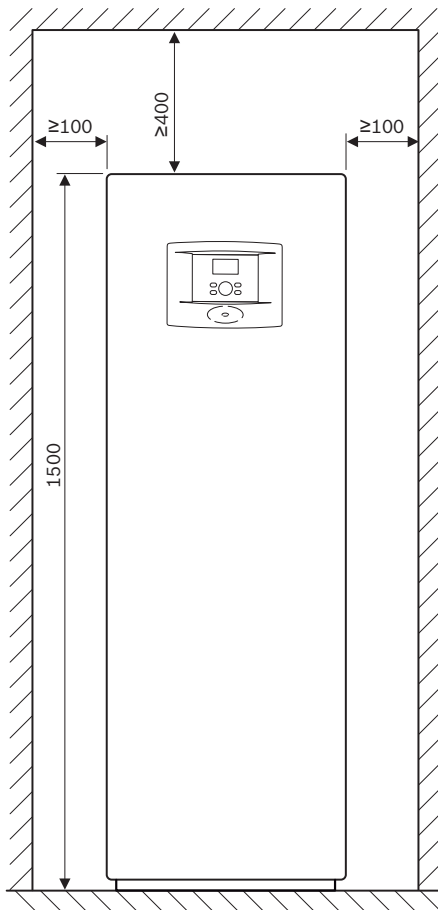
Hinweis: Zusätzliche Informationen finden Sie in der Planungsunterlage, Bestell-Nr. 6 720 617 715 abrufbar über Junkers Extranet oder Tel. 01803 337 335* * 0,09 Euro/Min. aus dem deutschen Festnetz, Mobilfunk max. 0,42 Euro/Min.

Technische Daten

Merkmale		STE 60	STE 75	STE 90	STE 110	STE 140	STE 170
Betriebsart Sole/Wasser							
Heizleistung 0/35°C nach EN 14511	kW	5,6	7,2	9,2	10,6	14,2	16,4
Heizleistung 0/45°C nach EN 14511	kW	5,2	6,7	8,6	10,1	13,8	15,8
COP 0/35°C nach EN 14511		4,2	4,2	4,5	4,4	4,3	4,1
COP 0/45°C nach EN 14511		3,2	3,3	3,5	3,5	3,4	3,3
Betriebsart Wasser/Wasser							
Heizleistung 10/35°C nach EN 14511	kW	7,4	9,7	11,8	13,6	18,2	20,4
Heizleistung 10/50°C nach EN 14511	kW	7	9,1	11,1	12,9	17,5	19,9
COP 10/35°C nach EN 14511		5,4	5,7	5,4	5,7	5,4	5,0
COP 10/50°C nach EN 14511		4,2	4,4	4,3	4,4	4,2	4,0
elektrische Leistung Zuheizer	kW	9	9	9	9	9	9
elektrischer Anschluss	V/Hz	400/50	400/50	400/50	400/50	400/50	400/50
Leistungsaufnahme 0/35°C	W	1300	1600	2000	2200	3200	3700
Kältemittel Typ		R 407C	R 407C	R 407C	R 407C	R 407C	R 407C
Nettogewicht	kg	150	154	157	164	181	197

10

Technische Zeichnung/Preisübersicht



Typ	Beschreibung	Bestell-Nr.	Preis EUR
STE 60	Wärmepumpe 5,6 kW	7 748 000 063	7.170,--
STE 75	Wärmepumpe 7,2 kW	7 748 000 065	7.315,--
STE 90	Wärmepumpe 9,2 kW	7 748 000 067	7.445,--
STE 110	Wärmepumpe 10,6 kW	7 748 000 069	7.885,--
STE 140	Wärmepumpe 14,2 kW	7 748 000 070	9.340,--
STE 170	Wärmepumpe 16,4 kW	7 748 000 071	9.795,--

10

Wärmepumpenspezifisches Zubehör

	Beschreibung	Typ	Bestell-Nr.	Preis EUR
	Natürliche Kühlstation, ideale Ergänzung zur Wärmepumpe STE/STM, nicht in Verbindung mit Flächenkollektoren geeignet, für stille und dynamische Temperierung, Leistungsaufnahme 0,1 kW, Sole-Durchflussmenge 0,42 l/s, Sole-Anschlussverbindung 35 mm, Heiz-Anschlussverbindung 28 mm	NKS	7 748 000 028	2.449,--
	Mischermodul für STE/STM60 bis 170, kompatibel mit der SEC 10 Regelung, regelt einen zusätzlichen gemischten Heizkreis. Alternativ für die NKS oder zur Schwimmbad-Ansteuerung einsetzbar.	SEM	7 748 000 116	300,--
	Raumtemperaturregler CANbus zur stufenlosen Leistungssteuerung, Alarm LED inkl. Summer	FB 10 B	7 719 003 285	112,--
	VL-Temperaturfühler (T1M) für Vorlauftemperatur des gemischten Heizkreises	NR. 1133	7 719 002 853	36,--
	Abluftkonvektor ALK für Heizsysteme mit Sole/Wasser Wärmepumpe. Wärmeentzugsleistung 1,2 kW, ausgestattet mit dreistufigem Gebläse, Aluminium-Wärmetauscher, Filter zur Luftreinigung, Anschluss für 125 mm Abluftrohr	ALK	7 719 002 420	2.167,--


10

Wärmepumpenspezifisches Zubehör

	Beschreibung	Typ	Bestell-Nr.	Preis EUR
	Kühlkonvektor PK 750 für Heizsysteme für Sole/Wasser Wärmepumpen, max. Gesamtkühlleistung 744 W, max. sensible Kühlleistung 698 W, max. Luftvolumenstrom 240 m ³ /h, 1 Ventilator, elektrostatischer Luftfilter, Kondensatwanne, Wärmetauscher mit Kupferrohren und Aluminiumlamellen, korrosionsbeständiges Gehäuse	PK 750	7 719 002 421	973,--
	Kühlkonvektor PK 1300 für Heizsysteme für Sole/Wasser Wärmepumpen, max. Gesamtkühlleistung 1259 W, max. sensible Kühlleistung 1157 W, max. Luftvolumenstrom 350 m ³ /h, 2 Ventilatoren, elektrostatischer Luftfilter, Kondensatwanne, Wärmetauscher mit Kupferrohren und Aluminiumlamellen, korrosionsbeständiges Gehäuse	PK 1300	7 719 002 422	1.096,--
	Sole-Umwälzpumpe für Kühlkonvektor	RS 25/6 SOLE	7 719 002 438	186,--
	Cu-gelöteter Edelstahl Plattenwärmetauscher für den Einsatz bei Wasser/Wasser-Wärmepumpe als Zwischenkreiswärmetauscher (Wasserqualität beachten - Werte siehe Planungsheft) Empfohlener Einsatz für STE/STM 60-75. Max. Wärmeleistung: 9 kW bei 10/35	PWÜ 9	7 719 002 796	770,--
	Cu-gelöteter Edelstahl Plattenwärmetauscher für den Einsatz bei Wasser/Wasser-Wärmepumpe als Zwischenkreiswärmetauscher (Wasserqualität beachten - Werte siehe Planungsheft) Empfohlener Einsatz für STE/STM 90-110. Max. Wärmeleistung: 14kW bei 10/35	PWÜ 14	7 719 002 797	848,--

10

Wärmepumpenspezifisches Zubehör

	Beschreibung	Typ	Bestell-Nr.	Preis EUR
	Cu-gelöteter Edelstahl Plattenwärmetauscher für den Einsatz bei Wasser/Wasser-Wärmepumpe als Zwischenkreiswärmetauscher (Wasserqualität beachten - Werte siehe Planungsheft) Empfohlener Einsatz für STE 140-170. Max. Wärmeleistung: 25kW bei 10/35	PWÜ 25	7 719 002 798	1.104,--

SUPRAECO T

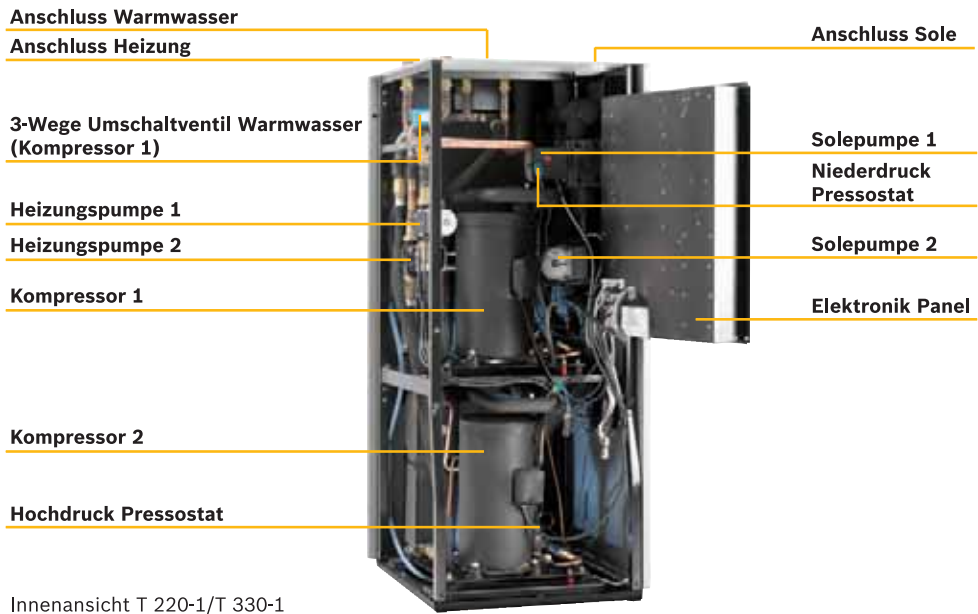


Auf einen Blick

- Höhere Leistungszahl (COP) durch optimierten Kältekreislauf
- Effiziente Warmwasserbereitung durch bis zu 65°C Vorlauftemperatur
- Sehr leise im Betrieb durch geräuscharme Kompressoren, mehrfache Schallentkopplung und Geräuschdämmung
- Hocheffizientes und umweltfreundliches Kältemittel R 407 C
- Wartungsarm durch 2 getrennte Kältemittelkreisläufe mit weniger als 6 kg Kältemittel
- Reduzierter Installationsaufwand durch vorinstallierte Sole- und Heizungspumpe und Umschaltventil
- In die Regelung integrierter Wärmemengenzähler
- Alle Junkers Solewärmepumpen haben das EHPA Gütesiegel

10

Geräteschnitt / Inhalt



Innenansicht T 220-1/T 330-1

Inhalt	Seite
- Gerätebeschreibung/Ausstattung/Technische Daten	784
- Technische Zeichnung/Preisübersicht	785
- Wärmepumpenspezifisches Zubehör	786
- Allgemeines Zubehör	807

Gerätebeschreibung/Ausstattung/Technische Daten

Gerätebeschreibung

Sole/Wasser Erdwärmepumpe für Mehrfamilienhäuser, öffentliche Gebäude und Gewerbebau
 Vorlauftemperatur bis zu 65°C
 COP-Werte bis 4,4 (nach EN 14511)
 Parallele Heiz- und Warmwassererzeugung
 Verkleidung weiß
 Regelung SEC 10
 2-Kompressor Technologie
 Bis 3 Schaltstufen (ab T 430-1)
 Schnelle und einfache Installation

Ausstattung

Integrierter Anlaufstrombegrenzer
 Je 2 integrierte Sole- und Heizungspumpen bei T 520-1 und T 600-1 Modellen, 2. Soleumwälzpumpe als Energieeffizienzpumpe
 Integriertes 3-Wege-Umschaltventil
 Integrierte Regelung mit Klartext-Display und Vorlauftemperaturregelung
 Softwareupdate mit zusätzlichen Funktionen
 Spül- und Füllarmatur, Großentlüfter, Sole-Sicherheitsventil, Außentemperaturfühler, Vorlauftemperaturfühler, Kugelhahn mit Filter für Heizung und Sole, Entlüftungsventil, Mikroblasenabscheider, Zange für Filter im Lieferumfang
 Wärmemengenzähler in der Regelung

Hinweis

Hinweis: Zusätzliche Informationen finden Sie in der Planungsunterlage, Bestell-Nr. 6 720 641 122 abrufbar über Junkers Extranet oder Tel. 01803 337 335* * 0,09 Euro/Min. aus dem deutschen Festnetz, Mobilfunk max. 0,42 Euro/Min.

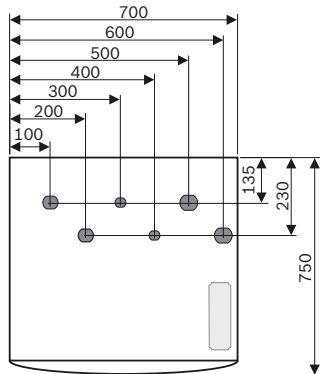
Technische Daten

Merkmale		T 220-1	T 330-1	T 430-1	T 520-1	T 600-1
Betriebsart Sole/Wasser						
Heizleistung 0/35°C nach EN 14511	kW	21,0	33,8	42,5	52,5	61,5
Heizleistung 0/45°C nach EN 14511	kW	19,9	31,6	40,5	48,5	58,6
Heizleistung 0/50°C nach EN 255	kW	19,4	30,9	40,1	48,2	57,5
COP 0/35°C nach EN 14511		4,4	4,2	4,1	4,0	4,0
COP 0/45°C nach EN 14511		3,5	3,2	3,3	3,3	3,3
COP 0/50°C nach EN 255		3,3	3,2	3,2	3,2	3,2
Betriebsart Wasser/Wasser						
Heizleistung 10/35°C nach EN 14511	kW	25,2	40,5	55,0	65,4	75,7
COP 10/35°C nach EN 14511		5,33	4,95	4,93	4,73	4,61
Schallleistungspegel	dB(A)	51	53	57	58	58
Kältemittel Typ		R407C	R407C	R407C	R407C	R407C
elektrischer Anschluss	V/Hz	400/50	400/50	400/50	400/50	400/50
Nettogewicht	kg	330	351	495	527	553

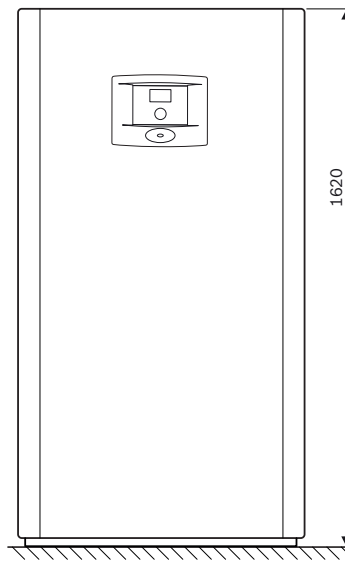
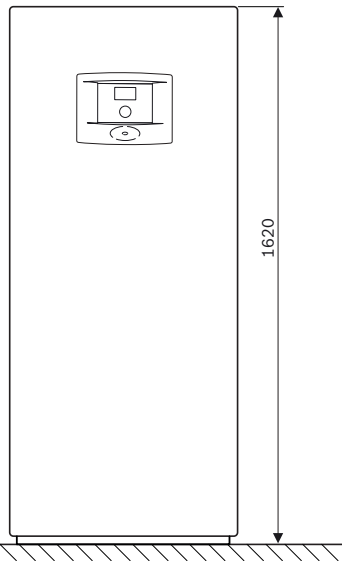
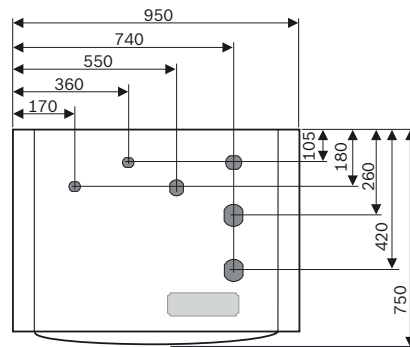
10

Technische Zeichnung/Preisübersicht

T 220-1 - T 330-1






T 430-1 - T 600-1



Typ	Beschreibung	Bestell-Nr.	Preis EUR
T 220-1	Wärmepumpe 21,0 kW	7 748 000 073	16.015,--
T 330-1	Wärmepumpe 33,8 kW	7 748 000 074	18.630,--
T 430-1	Wärmepumpe 42,5 kW	7 748 000 075	22.140,--
T 520-1	Wärmepumpe 52,5 kW	7 748 000 076	23.840,--
T 600-1	Wärmepumpe 61,5 kW	7 748 000 077	26.090,--

Wärmepumpenspezifisches Zubehör

	Beschreibung	Typ	Bestell-Nr.	Preis EUR
	Natürliches Kühlstation-Set, in Ergänzung zu den Wärmepumpen T220-1 und T330-1, nicht in Verbindung mit Flächenkollektoren geeignet. Beinhaltet Wärmetauscher mit beiliegender Isolierung, Mischer mit Stellmotor, Solekreispumpe, Rückschlagventil, Filter und Regelungskomponenten. Notwendiges Zubehör nicht im Lieferumfang: CAN-Bus Kabel, 3-Wege-Umschaltventil	NKP 33	7 748 000 097	3.388,--
	Natürliches Kühlstation-Set, in Ergänzung zu den Wärmepumpen T430-1 bis T600-1, nicht in Verbindung mit Flächenkollektoren geeignet. Beinhaltet Wärmetauscher mit beiliegender Isolierung, Mischer mit Stellmotor, Solekreispumpe, Rückschlagventil, Filter und Regelungskomponenten. Notwendiges Zubehör nicht im Lieferumfang: CAN-Bus Kabel, 3-Wege-Umschaltventil	NKP 60	7 748 000 098	3.874,--
	Mischermodul für T 220-1 bis 600-1, kompatibel mit der SEC 10 Regelung, regelt einen zusätzlichen gemischten Heizkreis, alternativ für die NKP oder zur Schwimmbad-Ansteuerung einsetzbar, Fühler separat bestellen	SEM 2	7 748 000 225	407,--
	Raumtemperaturregler CANbus zur stufenlosen Leistungssteuerung, Alarm LED inkl. Summer	FB 10 B	7 719 003 285	112,--
	VL-Temperaturfühler (T1M) für Vorlauftemperatur des gemischten Heizkreises	NR. 1133	7 719 002 853	36,--

10

Wärmepumpenspezifisches Zubehör

	Beschreibung	Typ	Bestell-Nr.	Preis EUR
	3-Wege-Ventil DN32 mit Außengewinde und Verbindungsstücken, Kvs=16 Verwendung z.B. als Umschaltventil mit ARA645 für Warmwasserbereitung mit 2. Kompressor oder Umsteuerung für NKP bei T220...330-1, oder als Mischventil mit ARA661 bei bivalenten Anlagen oder Schwimmbadheizung (ab T430-1 mit VRG40 verwenden)	VRG 32	7 748 000 092	63,--
	3-Wege-Ventil DN40 mit Außengewinde und Verbindungsstücken, Kvs=25 Verwendung z.B. als Umschaltventil mit ARA645 für Warmwasserbereitung mit 2. Kompressor oder Umsteuerung für NKP bei T430...600-1, oder als Mischventil mit ARA661 bei bivalenten Anlagen oder Schwimmbadheizung	VRG 40	7 748 000 093	149,--
	3-Wege Mischventil DN50 mit Innengewinde, Kvs=40 Verwendung z.B. als Mischventil mit ARA661 bei bivalenten Anlagen	VRG 50	7 748 000 094	211,--
	Ventil Stellmotor, 120 s für VRG 32, 40, 50. Als Mischermotor für bivalenten Betrieb oder Schwimmbadheizung.	ARA 661	7 748 000 095	150,--
	Ventil Stellmotor, 30 s für VRG 32, 40, 50. Als Umschaltmotor für WW-Umschaltung oder Verwendung bei NKP	ARA 645	7 748 000 096	161,--

10

Wärmepumpenspezifisches Zubehör

	Beschreibung	Typ	Bestell-Nr.	Preis EUR
	Elektrischer Zuheizkörper 15 kW, stufenlos regelbar über 0-10 V Schnittstelle, wandhängend Zur Kombination mit T220/330/430-1	EK 15 E	7 719 003 303	2.028,--
	7 stufiger elektrischer Zuheizkörper 26 kW, regelbar über 0-10 V Schnittstelle, zur Kombination mit T 430-1 bis T 600-1.	EK 26 E	7 748 000 086	3.661,--
	Wasser/Wasser Kit (Wasserqualität beachten - Werte siehe Planungsheft), beinhaltet Wärmetauscher, Wasserfilter, Druckwächter und Sicherheitsgruppe, für T 220-1 für T 330-1 für T 430-1 für T 520-1 für T 600-1	PWÜ 30 PWÜ 45 PWÜ 60 PWÜ 70 PWÜ 80	7 719 003 322 7 719 003 323 7 719 003 324 7 719 003 325 7 719 003 326	2.663,-- 3.108,-- 3.743,-- 4.222,-- 6.070,--

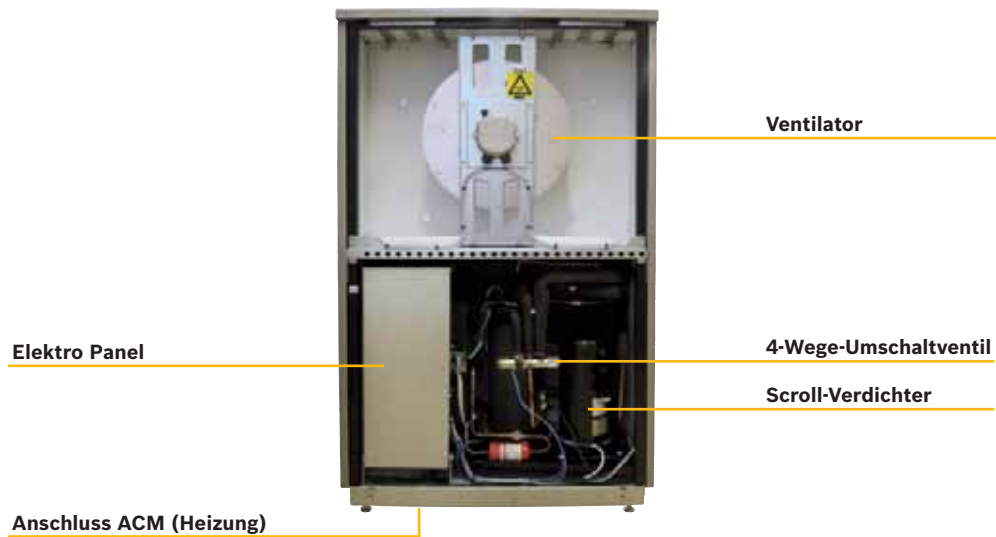
SUPRAECO A



Auf einen Blick

- Die Systemlösung: Kombination SAO mit ACM 200 / 300
- Flexibel: Mit SEC 10 und Einzelkomponenten
- Energieeffizient durch hohe COP-Werte von bis zu 3,5 (EN 14511)
- Besonders energiesparend durch modernste Ventilator- und Kompressortechnologie sowie großer Verdampferfläche
- Effiziente Warmwasserbereitung mit der Wärmepumpe durch bis zu 65°C Vorlauftemperatur
- Hocheffizientes und umweltfreundliches Kältemittel R 407 C
- Bedarfsorientierter und energetisch optimierter Abtauprozess
- Komfortable und zeitsparende Montage
- Junkers Luftwärmepumpen haben das EHPA Gütesiegel
- NEU: Jetzt auch als 2er Kaskade bis 26 kW

10

Geräteschnitt / Inhalt

Inhalt	Seite
- Gerätebeschreibung/Ausstattung/Technische Daten	792
- Technische Zeichnung/Preisübersicht	793
- Wärmepumpenspezifisches Zubehör	794
- Allgemeines Zubehör	807

Gerätebeschreibung/Ausstattung/Technische Daten

Gerätebeschreibung

Abgestimmtes System mit Combi Modul ACM 200 / 300
Flexibel mit SEC 10 Regelung und Einzelkomponenten
Schnelle und einfache Installation
Hohe Leistungszahlen
Nahezu wartungsfrei
Leise und kompakt
Vorlauftemperatur bis zu 65°C
Legionellenschaltung
Vorlauftemperaturgeregelt
Verkleidung champagne
Bestehend aus Grundgerät und Lufthauben

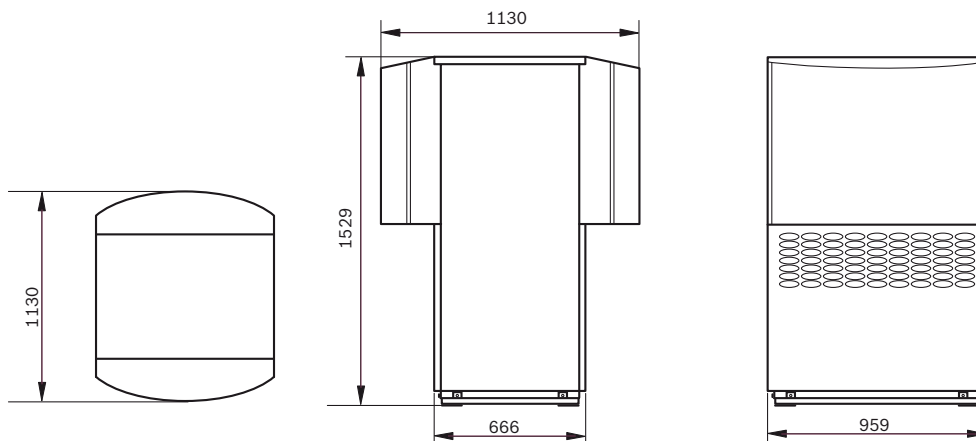
Ausstattung

Großflächiger beschichteter Verdampfer
Scroll Verdichter
Schmutzfilter für Heizung
Energetisch optimierter Abtauprozess
Anlaufstrombegrenzer
Kondensatrohr
Serienmäßige Schallschutzbauten
Flexible Anschlusschläuche
Hinweis: Zusätzliche Informationen finden Sie in der Planungsunterlage, Bestell-Nr. 6 720 615 946 abrufbar über Junkers Extranet oder Tel. 01803 337 335* * 0,09 Euro/Min. aus dem deutschen Festnetz, Mobilfunk max. 0,42 Euro/Min.

Technische Daten




Merkmale		SAO 70	SAO 100	SAO 130
Heizleistung +2/35°C nach EN 14511	kW	7,4	10,5	12,7
Heizleistung +7/35°C nach EN 14511	kW	8,9	11,7	14,3
COP +2/35°C nach EN 14511		3,5	3,3	3,1
COP +7/35°C nach EN 14511		4,0	3,5	3,4
Nennvolumenstrom	m³/h	2500	3500	4100
min. Außenlufttemperatur	°C	-20	-20	-20
max. Außenlufttemperatur	°C	35	35	35
Kompressor		Scroll	Scroll	Scroll
elektrischer Anschluss	V/Hz	400/50	400/50	400/50
Schalleistungspegel	dB(A)	58	62	64
Kältemittelmenge R 407 C	kg	3,0	3,5	3,7
Nettogewicht	kg	170	180	190

Technische Zeichnung/Preisübersicht



Typ	Beschreibung	Bestell-Nr.	Preis EUR
SAO 70	Wärmepumpe 7,4 kW	7 735 300 025	8.000,--
SAO 100	Wärmepumpe 10,5 kW	7 735 300 026	9.405,--
SAO 130	Wärmepumpe 12,7 kW	7 735 300 027	10.710,--

Wärmepumpenspezifisches Zubehör

	Beschreibung	Typ	Bestell-Nr.	Preis EUR
	Schalungselement für Betonfundament SAO	NR. 1407	7 748 000 043	185,--
	Rohrbegleitheizung für Kondensatleitung, 2 m, 30 W 3 m, 45 W 7 m, 75 W	NR. 1404 NR. 1405 NR. 1406	7 719 003 296 7 719 003 297 7 719 003 298	40,-- 49,-- 61,--
	Regeleinheit für SUPRAECO A , für Wandmontage, 1 ungemischter und 1 gemischter Heizkreis in Regelung, um bis zu 2 weitere Heizkreise mit SEM erweiterbar, Kaskadenfunktion integriert, hinterleuchtetes LCD-Display, mit Klartextanzeige	SEC 10	7 719 003 275	919,--

SUPRAECO A

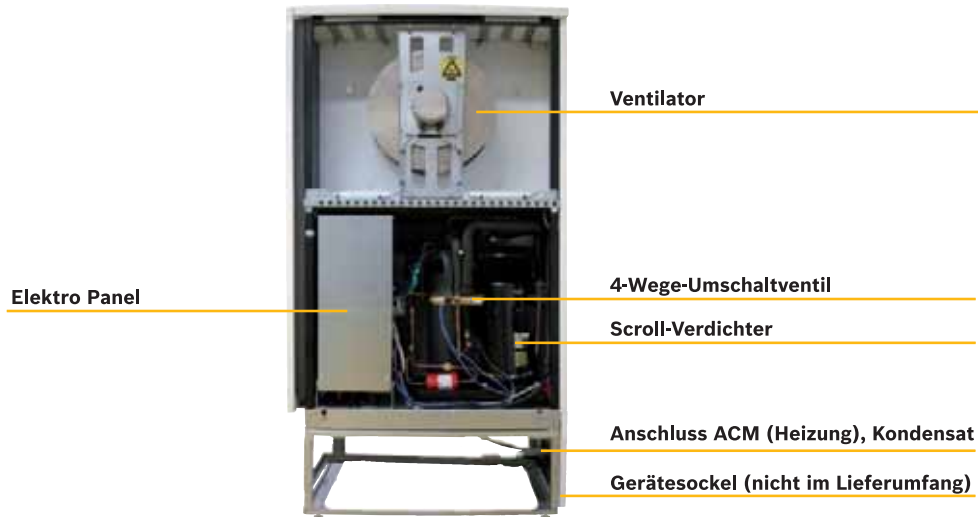


Auf einen Blick

- Die Systemlösung: Kombination SAI mit ACM 200 / 300
- Energieeffizient durch hohe COP-Werte von bis zu 3,5 (EN 14511)
- Besonders energiesparend durch modernste Ventilator- und Kompressortechnologie sowie großer Verdampferfläche
- Effiziente Warmwasserbereitung mit der Wärmepumpe durch 65°C Vorlauftemperatur
- Hocheffizientes und umweltfreundliches Kältemittel R 407 C
- Bedarfsorientierter und energetisch optimierter Abtauprozess
- Komfortable und zeitsparende Montage
- Junkers Luftwärmepumpen haben das EHPA Gütesiegel

10

Geräteschnitt / Inhalt



Inhalt	Seite
- Gerätebeschreibung/Ausstattung/Technische Daten	798
- Technische Zeichnung/Preisübersicht	799
- Wärmepumpenspezifisches Zubehör	800
- Allgemeines Zubehör	807

Gerätebeschreibung/Ausstattung/Technische Daten

Gerätebeschreibung

Abgestimmtes System mit Combi Modul ACM 200 / 300
Flexibel mit SEC 10 Regelung und Einzelkomponenten
Schnelle und einfache Installation
Hohe Leistungszahlen
Nahezu wartungsfrei
Leise und kompakt
Vorlauftemperatur bis 65°C
Legionellenschaltung
Vorlauftemperaturgeregelt
Verkleidung weiß

Ausstattung

Anschlussrahmen für Luftkanal Kondensatrohr
Gerätesockel (separates Zubehör)
Scroll Verdichter
Großflächiger beschichteter Verdampfer
Schmutzfilter für Heizung
Energetisch optimierter Abtauprozess
Anlaufstrombegrenzer
Flexible Anschlusschläuche

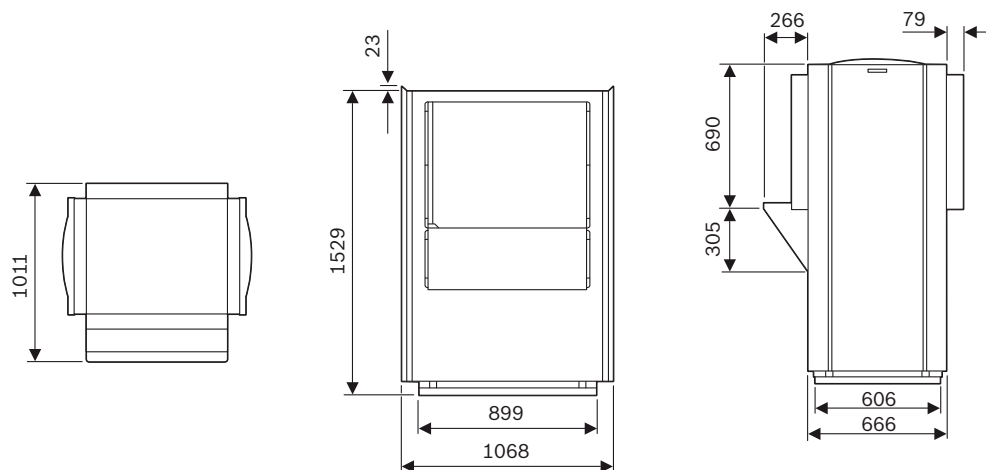
Hinweis

Hinweis: Zusätzliche Informationen finden Sie in der Planungsunterlage, Bestell-Nr. 6 720 615 946 abrufbar über Junkers Extranet oder Tel. 01803 337 335* * 0,09 Euro/Min. aus dem deutschen Festnetz, Mobilfunk max. 0,42 Euro/Min.

Technische Daten

Merkmale		SAI 70	SAI 100	SAI 130
Heizleistung +2/35°C nach EN 14511	kW	7,4	10,5	12,7
Heizleistung +7/35°C nach EN 14511	kW	8,9	11,7	14,3
COP +2/35°C nach EN 14511		3,5	3,3	3,1
COP +7/35°C nach EN 14511		4,0	3,5	3,4
COP +2/35°C nach EN 255		3,6	3,5	3,3
Nennvolumenstrom	m³/h	2500	3500	4100
min. Außenlufttemperatur	°C	-20	-20	-20
max. Außenlufttemperatur	°C	35	35	35
Kompressor		Scroll	Scroll	Scroll
elektrischer Anschluss	V/Hz	400/50	400/50	400/50
Schallleistungspegel	dB(A)	54	57	58
Kältemittelmenge R 407 C	kg	3,0	3,5	3,7
Nettogewicht	kg	160	170	180

Technische Zeichnung/Preisübersicht



Typ	Beschreibung	Bestell-Nr.	Preis EUR
SAI 70	Wärmepumpe 7,4 kW	7 735 300 022	7.405,--
SAI 100	Wärmepumpe 10,5 kW	7 735 300 023	8.810,--
SAI 130	Wärmepumpe 12,7 kW	7 735 300 024	10.115,--

Wärmepumpenspezifisches Zubehör

	Beschreibung	Typ	Bestell-Nr.	Preis EUR
	Regeleinheit für SUPRAECO A , für Wandmontage, 1 ungemischter und 1 gemischter Heizkreis in Regelung, um bis zu 2 weitere Heizkreise mit SEM erweiterbar, Kaskadenfunktion integriert, hinterleuchtetes LCD-Display, mit Klartextanzeige	SEC 10	7 719 003 275	919,--
	Gerätesockel mit variablem Hydraulik Anschluss (re, li, hinten); H = 350 mm, B = 660 mm, T = 960 mm	SAI-G	7 719 003 292	423,--
	Luftkanal, Wärme- und Kälte-dämmung aus Mineralwolle, alukaschiert, nicht brennbar; L = 1190 mm, B = 840 mm, H = 650 mm; Schall- und wärmege-dämmt 30 mm	AC-SAI	7 719 003 293	299,--
	Montageset für Luftkanal, Bestehend aus: Messer, Spachtel, Aluklebeband, Spezialkleber, Tacker	AC SET	7 719 003 294	201,--
	Luftkanal Revisions-element bestehend aus Aluminium-Profilrahmen, 400 x 400 mm	ACR	7 748 000 044	90,--
	Luftkanal Montagerahmen für Wandanschluss H = 750 mm, B = 900 mm	ACW	7 748 000 048	90,--
	Luftkanal Montagerahmen für Luftansaug (Verdampferseite am Gerät) H = 750 mm, B = 900 mm	ACI	7 748 000 047	82,--
	Luftkanal Montagerahmen für Luftausblas (Ventilatorseite am Gerät) H = 750 mm, B = 900 mm	ACO	7 748 000 046	76,--

10

Wärmepumpenspezifisches Zubehör

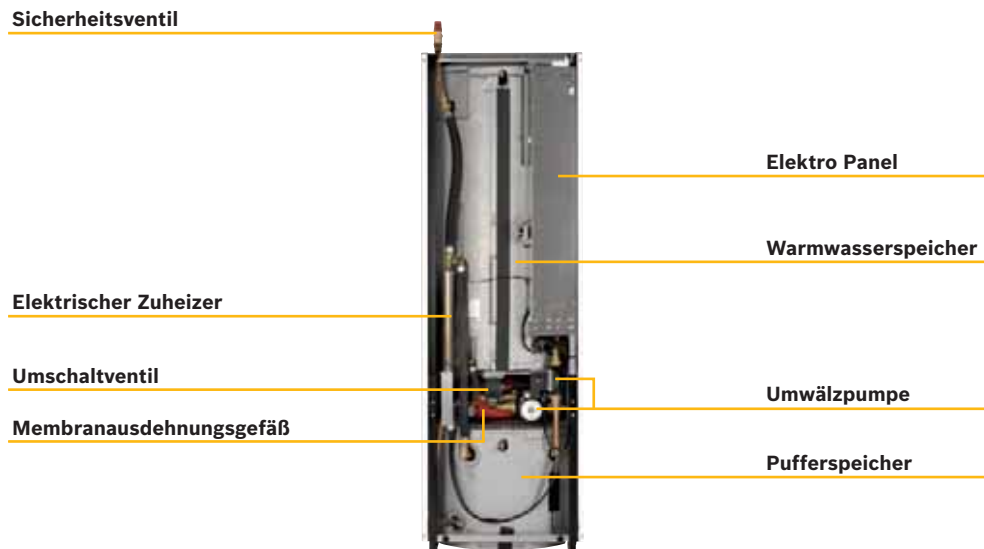
	Beschreibung	Typ	Bestell-Nr.	Preis EUR
	Luftansaug-/Luftausblasgitter inkl. Rahmen aus Aluminium; H = 750 mm, B = 900 mm	ACG	7 719 003 295	250,--

CombiModul



Auf einen Blick

- Die Systemlösung in Kombination mit SAO oder SAI
- Reduzierter Installationsaufwand da wesentliche Systemkomponenten bereits in das Gerät integriert sind
- Einfache Inbetriebnahme durch Schritt-für-Schritt Menü
- Kompakte Alternative zu Einzelkomponenten mit SEC 10

Geräteschnitt / Inhalt

Inhalt	Seite
- Gerätebeschreibung/Ausstattung/Technische Daten	804
- Technische Zeichnung/Preisübersicht	805
- Allgemeines Zubehör	807

Gerätebeschreibung/Ausstattung/Technische Daten

Gerätebeschreibung

Abgestimmtes Zubehör für Wärmepumpen SAO und SAI
Schnelle und einfache Installation
Nahezu wartungsfrei
Leise und kompakt
Verkleidung weiß
Einfache Inbetriebnahme

Ausstattung

Integrierter Edelstahl-Warmwasserspeicher
Integrierter Parallelpufferspeicher
Zwei Umwälzpumpen (für Heizung und Wärmepumpe) integriert
Stufenlos modulierender 9 kW Zuheizer
Regelung SEC 10
Umschaltventil für WW integriert
Standard: 1 gemischter und 1 ungemischter Heizkreis
Elektrische Anode vorhanden

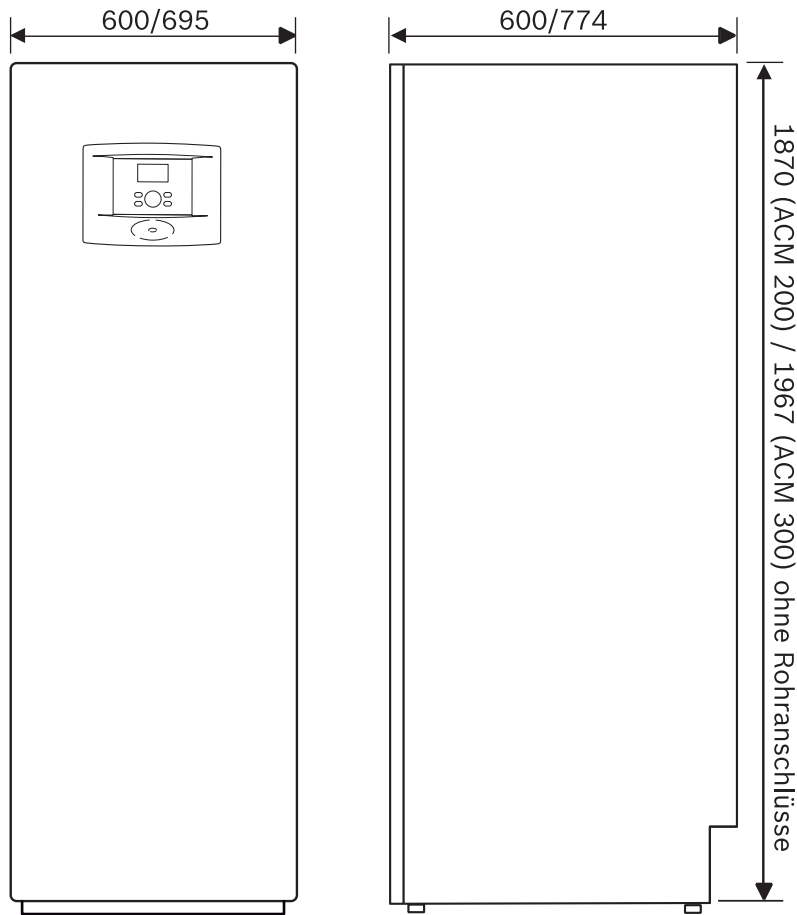
Hinweis

Hinweis: Zusätzliche Informationen finden Sie in der Planungsunterlage, Bestell-Nr. 6 720 615 946 abrufbar über Junkers Extranet oder Tel. 01803 337 335* * 0,09 Euro/Min. aus dem deutschen Festnetz, Mobilfunk max. 0,42 Euro/Min.

Technische Daten

Merkmale		ACM 200	ACM 300
Volumen Warmwasserspeicher	l	185	286
Volumen Pufferspeicher	l	80	120
Leistung Zuheizer	kW	9	9
NL-Zahl (SAx70)		1,2	2,3
NL-Zahl (SAx100)		-	2,6
NL-Zahl (SAx150)		-	3
Volumen Ausdehnungsgefäß	l	12	14
Nettogewicht	kg	175	255

Technische Zeichnung/Preisübersicht



Abmessungen ACM 200/300

Typ	Beschreibung	Bestell-Nr.	Preis EUR
ACM 200	Combi Modul 200 für SAI/SAO 70	7 748 000 052	4.957,--
ACM 300	Combi Modul 300 für SAI/SAO 100/130	7 748 000 053	5.650,--

10

SUPRAECO W



Innenaufstellung für
Raumluft/Aussenluft

Warmwasser-Wärmepumpen

SWI 270 / 270 X
SWO 270 / 270 X

Junkers Warmwasser-Wärmepumpen finden Sie zukünftig in Kapitel 7

Zubehör



Inhalt	Seite
- Allgemeines Zubehör für SupraEco T...	808
- Allgemeines Zubehör für SupraEco A...	816

Allgemeines Zubehör für SupraEco T...

	Beschreibung	Typ	Bestell-Nr.	Preis EUR
	Zubehör für passive Kühlung Klima-Station-Raummessumformer für relative Feuchte und Temperatur (Handelsware Firma Sauter)	NR. 1449	7 747 204 696	295,--
	Elektronischer Einzelraumregler Heizen/Kühlen, 230 V, NRT 210 F 011 (Handelsware Firma Sauter)	NR. 1450	1 018 514	70,--
	Regelverteiler 6-Kanal Heizen/Kühlen mit folgenden Funktionen: c/o-Eingang (230 V-Relais), NR-Eingang (230 V-Relais), Pumpenlogik, 24 V-Trafo integriert für Anschluss eines Taupunktwächters (Handelsware Firma Sauter)	NR. 1451	7 747 204 695	164,--
	Thermischer Kleinventilantrieb, 230 V, direkt auf Kleinventile der Fabrikate MNG und Heimeier und auf VUL, BUL montierbar (Handelsware Firma Sauter)	NR. 1452	81 878 810	33,--
	Anlegefühler, Taupunktwächter und Messumformer inkl. Spannband und Wärmeleitpaste (Handelsware Firma Sauter)	NR. 1453	1 020 137	113,--
	Warmwasser-Umschaltventil 22 mm, inklusive Motor, Kvs=4,5 im Verteilmodus, Verwendung bei NKS und Supraeco T STM/STE 60...110, Verwendung bei Supraeco A als WW-Umschaltventil	WWV 22	7 719 003 277	143,--
	Warmwasser-Umschaltventil 28 mm, inklusive Motor, Kvs=6,5 im Verteilmodus, Verwendung bei NKS und Supraeco T STE 140...170, Verwendung bei Supraeco A als WW-Umschaltventil	WWV 28	7 719 003 278	153,--



10

Allgemeines Zubehör für SupraEco T...

	Beschreibung	Typ	Bestell-Nr.	Preis EUR
Optional für zusätzliche Taupunktüberwachung für passive Kühlung				
	Elektronischer Taupunktwachter, 24 V, D4780564	NR. 1454	7 747 204 697	104,--
	Taupunktsensor, 10 m Kabel, 2 Kabelbinder	NR. 1455	7 747 204 698	34,--
Sonderzubehör für passive Kühlung				
	Regelverteiler 6-Kanal für zusätzliche Heizkreise mit Kühlsperre; Funktionen: c/o-Eingang (230 V-Relais); NR-Eingang (230 V-Relais); Pumpenlogik; 24 V-Trafo integriert für Anschluss eines Taupunktwachters (Handelsware Firma Sauter)	NR. 1456	7 747 208 486	164,--
	Sammelrelais EXR 400 zum Anschluss von mehreren (max. 4) Klimastationen (7 747 204 696) (Handelsware Firma Sauter)	NR. 1457	1 020 267	253,--
Allgemein				
	Raumtemperaturregler CANbus zur stufenlosen Leistungssteuerung, Alarm LED inkl. Summer	FB 10 B	7 719 003 285	112,--
	Raumtemperaturfühler NTC für zweiten Heizkreis, Alarm LED	RF 10	7 719 003 286	24,--

10

Allgemeines Zubehör für SupraEco T...

	Beschreibung	Typ	Bestell-Nr.	Preis EUR
	1-phasiger Stromzähler zur Messung von z.B. der Sole-Umwälzpumpe, falls das EVU den Anschluss dieser Komponenten nicht an den Wärmepumpentarif vorschreibt	NR. 1461	8 718 311 128	275,--
	3-phasiger Stromzähler zur Messung von z.B. der 2. Sole-Umwälzpumpe der SUPRAECO T 520-1, falls das EVU den Anschluss dieser Komponenten nicht an den Wärmepumpentarif vorschreibt	NR. 1462	8 718 311 140	344,--
	Sole-Umwälzpumpe für Kühlkonvektor	RS 25/6 SOLE	7 719 002 438	186,--
	Pumpengruppe komplett wärmedämmend, geregelte Pumpe der Energieeffizienzklasse A, Schwerkraftbremse mit Luftschleuse, Temperaturanzeige, Vor- und Rücklaufanschluss R 1 i.G., zusätzlich Klemmringverschraubung 22 mm	AG 2 RH	8 718 577 436	711,--
	Pumpengruppe komplett wärmedämmend, geregelte Pumpe der Energieeffizienzklasse A, inkl. Drei-Wege-Mischer mit Stellmotor 230V/50 Hz., Schwerkraftbremse mit Luftschleuse, Temperaturanzeige, Vor- und Rücklaufanschluss R 1 i.G., zusätzlich Klemmringverschraubung 22 mm	AG 3 RH	8 718 577 437	902,--
	Heizkreisverteiler in Edelstahlrohrausführung mit thermischer Trennung Vor- und Rücklauf für 2 Heizkreise.	AG 4-1	7 719 001 632	248,--

10

Allgemeines Zubehör für SupraEco T...

	Beschreibung	Typ	Bestell-Nr.	Preis EUR
	Heizkreisverteiler in Edelstahlrohrausführung mit thermischer Trennung Vor- und Rücklauf für 3 Heizkreise.	AG 9-1	7 719 001 633	344,--
	Kesselsicherheitsgruppe 1", gebrauchsfertig bestückt, bestehend aus Manometer Anzeige bis 4 bar, automatischer Entlüfter und Sicherheitsventil 1/2" 3 bar, Wärmedämmschale	KSG	7 719 003 078	41,--
	Dreiwege-Mischer Messing, optimale Regelcharakteristik, Drehwinkel 90°, geeignet für Links-, Rechts- oder Winkelanschluss, kombinierbar mit SM 3-1			
	Rp 3/4", Kvs-Wert 6,3	DWM 20-2	7 719 003 644	54,--
	Rp 1", Kvs-Wert 10	DWM 25-2	7 719 003 645	59,--
	Rp 1 1/4", Kvs-Wert 16	DWM 32-2	7 719 003 646	63,--
	Mischer-Stellmotor für Drehwinkel 90°, Laufzeit 2 min / 90°, Drehmoment 6 Nm, Schutzart IP 41, passend für Junkers Dreiwege-Mischer DWM... und Vierwege-Mischer VWM... mit 1,5 m Anschlusskabel, bei Schwimmbad oder bivalentem Betrieb	SM 3-1	7 719 003 642	138,--
	Thermisches Mischventil 55°C, DN 25	VTC 511	7 748 000 083	160,--
	Elektrischer Zuheizter 6 kW mit Temperaturregler und Sicherheitstemperaturbegrenzer. Für Wärmepumpenspeicher SW...-1 geeignet.	THKW	7 748 000 029	390,--


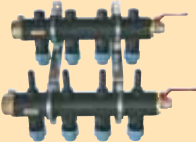

10

Allgemeines Zubehör für SupraEco T...

	Beschreibung	Typ	Bestell-Nr.	Preis EUR
	Sole-Befüllpumpe Kompakte Spül- und Befüllereinheit für den Solekreislauf, großes Fassungsvermögen (140 l), Schlauchanschluss G1", Schmutzfilter, Umschaltventil, Netzstecker 230 V, max. Leistungsaufnahme 1000 W, max. Förderhöhe 43 m, max. Förderstrom 3,5 m³/h, Gewicht 32 kg, Abmessungen 985x480x656 mm (HxBxT), zulässiges Medium Ethylenglykol-Wassergemisch, zulässige Mediumtemperatur 0-55 °C	NR. 1216	7 719 003 241	936,--
	Membran-Ausdehnungsgefäß für geschlossene Heizungsanlagen, maximale Betriebstemperatur 120°C, Vordruck 1,5 bar, bis 25 l wandhängend, ab 35 l mit Befestigungsfüßen 18 Liter 25 Liter 35 Liter 50 Liter 80 Liter	MAG 18 MAG 25 MAG 35 MAG 50 MAG 80	7 719 003 080 7 719 003 081 7 719 003 082 7 719 003 083 7 719 003 084	43,-- 53,-- 63,-- 86,-- 126,--
	Aufhängezarge für MAG18, MAG25 und MAG35	AHZ	7 719 003 079	10,--
	Membran-Ausdehnungsgefäß für geschlossene Heizungsanlagen, maximale Betriebstemperatur 120°C, Vordruck 1,5 bar, bodenstehend mit Befestigungsfüßen 100 Liter 150 Liter 200 Liter	MAG 100 MAG 150 MAG 200	7 719 003 085 7 719 003 086 7 719 003 087	168,-- 195,-- 246,--

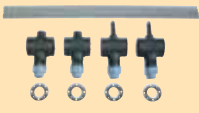



10

Allgemeines Zubehör für SupraEco T...

	Beschreibung	Typ	Bestell-Nr.	Preis EUR
	Soleverteiler 4-fach (zulässigen Frostschutz beachten - Angaben siehe Planungsheft), 25 mm; aus Kunststoff, wärmeisoliert durch integrierte Luftkammern, Verteileranschluss 1¼" von Links und Rechts möglich, Verteilerabgänge mit Klemmverschraubung für Kunststoffrohr 25mm; inkl. Absperrvorrichtung in Verteiler und Sammler, einstellbarem Durchflussmesser für hydraulischen Abgleich im Sammler, KFE-Hahn ¼"; komplett mit Befestigungsset	NR. 1139	7 719 002 866	710,--
	Soleverteiler 4-fach (zulässigen Frostschutz beachten - Angaben siehe Planungsheft), 32 mm; aus Kunststoff, wärmeisoliert durch integrierte Luftkammern, Verteileranschluss 1¼" von Links und Rechts möglich, Verteilerabgänge mit Klemmverschraubung für Kunststoffrohr 32mm; inkl. Absperrvorrichtung in Verteiler und Sammler, einstellbarem Durchflussmesser für hydraulischen Abgleich im Sammler, KFE-Hahn ¼"; komplett mit Befestigungsset	NR. 1137	7 719 002 864	738,--
	Erweiterungssatz Soleverteiler 2-fach (zulässigen Frostschutz beachten - Angaben siehe Planungsheft), 25mm; aus Kunststoff, wärmeisoliert durch integrierte Luftkammern, Verteilerabgänge mit Klemmverschraubung für Kunststoffrohr 25mm; Absperrvorrichtung in Verteiler und Sammler, einstellbarem Durchflussmesser im Sammler für hydraulischen Abgleich	NR. 1140	7 719 002 867	264,--

10

Allgemeines Zubehör für SupraEco T...

	Beschreibung	Typ	Bestell-Nr.	Preis EUR
	Erweiterungssatz Soleverteiler 2-fach (zulässigen Frostschutz beachten - Angaben siehe Planungsheft), 32mm; aus Kunststoff, wärmeisolierend durch integrierte Luftkammern, Verteilerabgänge mit Klemmverschraubung für Kunststoffrohr 32mm; Absperrvorrichtung in Verteiler und Sammler, einstellbarem Durchflussmesser im Sammler für hydraulischen Abgleich	NR. 1138	7 719 002 865	278,--
	Heizkreis-Systempaket mit Kugelhahn 3/4", Differenzdruck Überströmventil 3/4", zwei Thermometer, Sicherheitsgruppe 1" mit Manometer, Sicherheitsventil 1/2", Schnellentlüfter	NR. 1121	7 719 002 835	258,--
	Solekreis-Systempaket mit Kugelhahn 1 1/4", Klappenventil 3/4", zwei Kältethermometer, Sicherheitsgruppe 1" mit Manometer, Sicherheitsventil 1/2", Schnellentlüfter	NR. 1123	7 719 002 837	252,--
	VL-Temperaturfühler (T1M) für Vorlauftemperatur des gemischten Heizkreises	NR. 1133	7 719 002 853	36,--

10

Allgemeines Zubehör für SupraEco T...






	Beschreibung	Typ	Bestell-Nr.	Preis EUR
	Soledruckwächter Membrankolbendruckschalter Typ 0184, zum Einbau in die Soleleitung, zur Überwachung bei Leckagen, wenn behördlich gefordert	SDW	7 747 204 694	77,--
	Sole-Ausdehnungsgefäß für geschlossene Anlagen, Vordruck 1,5 bar, bis 25 l wandhängend, ab 35 l mit Befestigungsfüßen			
	12 l	MAG12 WP	7 747 204 675	35,--
	18 l	MAG18 WP	7 747 204 676	38,--
	25 l	MAG25 WP	7 747 204 677	44,--
	35 l	MAG35 WP	7 747 204 678	61,--
	50 l	MAG50 WP	7 747 204 679	86,--
	Gefäßanschlussgruppe zur Montage an der Wand, Anschluss 3/4, mit Kappenventil 3/4, Sicherheitsventil 3 bar, Manometer, Schnellentlüfter	GAG	80 166 100	78,--

Allgemeines Zubehör für SupraEco A...

	Beschreibung	Typ	Bestell-Nr.	Preis EUR
	Regeleinheit für SUPRAECO A , für Wandmontage, 1 ungemischter und 1 gemischter Heizkreis in Regelung, um bis zu 2 weitere Heizkreise mit SEM erweiterbar, Kaskadenfunktion integriert, hinterleuchtetes LCD-Display, mit Klartextanzeige	SEC 10	7 719 003 275	919,--
	Stufenlos modulierender Zuheizkörper 9 kW, zur Wandmontage, Ansteuerung über CAN-Bus von SEC 10	AH 9	7 719 003 279	507,--
	Warmwasser-Umschaltventil 22 mm, inklusive Motor, Kvs=4,5 im Verteilmodus, Verwendung bei NKS und Supraeco T STM/STE 60...110, Verwendung bei Supraeco A als WW-Umschaltventil	WWV 22	7 719 003 277	143,--
	Warmwasser-Umschaltventil 28 mm, inklusive Motor, Kvs=6,5 im Verteilmodus, Verwendung bei NKS und Supraeco T STE 140...170, Verwendung bei Supraeco A als WW-Umschaltventil	WWV 28	7 719 003 278	153,--
	Wärmemengenzählerkit zur Messung der Wärmemengen auf Heizkreis und Warmwasserseite für die SUPRAECO A . Beinhaltet 1 Wärmemengenzähler, Temperaturfühler und Verbindungsstücke	NR. 1458	7 748 000 208	384,--
	CANbus-Kabel LIYCY (TP) 2x2x0,6mm ²			
	15 m	NR. 1401	7 748 000 040	55,--
	30 m	NR. 1402	7 748 000 041	100,--
	100 m	NR. 1403	7 748 000 042	324,--
	Raumtemperaturregler CANbus zur stufenlosen Leistungssteuerung, Alarm LED inkl. Summer	FB 10 B	7 719 003 285	112,--

10

Allgemeines Zubehör für SupraEco A...

	Beschreibung	Typ	Bestell-Nr.	Preis EUR
	Raumtemperaturfühler NTC für zweiten Heizkreis, Alarm LED	RF 10	7 719 003 286	24,--
	Schmutzfilter inkl. Filtersieb für Heizkreis DN 25 DN 32	NR. 1410 NR. 1411	7 748 000 050 7 748 000 051	71,-- 114,--
	Transporthilfe zur Montage an Geräterahmen (2 Stück)	NR. 1409	7 748 000 049	35,--
	Dreiwege-Mischer Messing, optimale Regelcharakteristik, Drehwinkel 90°, geeignet für Links-, Rechts- oder Winkelanschluss, kombinierbar mit SM 3-1 Rp 1/2", Kvs-Wert 2,5 Rp 3/4", Kvs-Wert 6,3 Rp 1", Kvs-Wert 10 Rp 1 1/4", Kvs-Wert 16	DWM 15-2 DWM 20-2 DWM 25-2 DWM 32-2	7 719 003 643 7 719 003 644 7 719 003 645 7 719 003 646	54,-- 54,-- 59,-- 63,--
	Mischer-Stellmotor für Drehwinkel 90°, Laufzeit 2 min / 90°, Drehmoment 6 Nm, Schutzart IP 41, passend für Junkers Dreiwege-Mischer DWM... und Vierwege-Mischer VWM... mit 1,5 m Anschlusskabel, bei Schwimmbad oder bivalentem Betrieb	SM 3-1	7 719 003 642	138,--