

NO_x reduziert



Heizleistung: 14 – 20 kW

Komplett-Heizkessel mit oder ohne Brenner

CE -0645-AS K66

Lieferumfang – Ausschreibungstext:

Gebaut und geprüft nach DIN EN 303 im Dreizug-System

Gerco-minox K 23 Unit – Niedertemperatur – Spezialheizkessel

im Küchenmaß mit isolierter, weißer Kesselverkleidung (nach RAL 9002) und Abdeckplatte, TÜV-geprüft, gebaut nach DIN EN 303 zur Verfeuerung von Heizöl EL und Erdgas H+L oder Flüssiggas, wahlweise mit einem auf die Kesselleistung voreingestellten Oel- oder Gasbrenner. Mit eingebautem 4-Wegemischer, Heizungsumwälzpumpe UPS 20-40 130, Druckausdehnungsgefäß 12 Ltr. mit Absperrautomatik nach DIN 4751/T2, Sicherheitsventil, Druckmanometer, Zweistrang-Oelfilter, Automatiklüfter.

Kesselkörper: Zylindrischer Feuerraum im 3-Zug-System mit Heizgasrückführung für schadstoffarme Verbrennung, NO_x reduziert, eingebauter Rauchgasschalldämpfer, mit je zwei Vor- und Rücklaufstutzen für Heizkreis und Speicheranschluss. **Rauchgasanschluss wahlweise je nach Kesselausführung rechts oder links hinten.**

Erweiterbares Kesselgrundschaltfeld: fertig montiert, beinhaltet folgende Teile: Kesselwalzenthermometer, Sicherheitstemperaturbegrenzer, Betriebsschalter, Regelthermostat, Pumpenschalter für Kessel und Speicher, STB-Störleuchte, Brennerstörleuchte, Einbaumöglichkeit und Anschluss eines witterungsgeführten Steckmoduls. Anschlussleiste mit codierten Gegensteckern, fertig verdrahtet.

Lieferform: Komplettkessel auf Grundrahmen stehend auf Holzpalette, umweltfreundlich verpackt.

Wahlweise: (Mehrpreis) Stand- oder Aufsatzspeicher in Küchen-/Etagenmaß-Ausführung, witterungsgeführte Steckmodule.

Typ	Heizleistungs- bereich kW	Gewicht kg	Abmessungen mm			Abgasanschluss		Bestell-Nr.		Preis Euro einschl. Schaltfeld
			Höhe	Breite	Tiefe	Ø mm	Höhe m. Rauchr.	Rechtsausf.	Linksausf.	
minox K 23 A o. Brenner	14 – 20	120	850	600	600	100	720	11-0001-00	11-0001-10	2.830,-
minox K 23 A m. Electro-Oil Ölbrenner Interzero-minox	14 – 20	132	850	600	600	100	720	11-0001-04	11-0001-14	3.738,-
minox K 23 A m. Herrmann Ölbrenner HL 40 ELV.S	14 – 20	132	850	600	600	100	720	11-0001-01	11-0001-11	3.738,-

Einbaubrenner für minox K 23 A zum nachträglichen Einbau			Bestell-Nr.	Preis Euro
Electro-Oil	Ölbrenner-Interzero 2011-minox (mit Sonderflansch) – Sonderausführung –		11-0002-00	908,-
Herrmann	Ölbrenner HL 40 ELV.S (Düse 0,5 gph)		11-0002-06	908,-

Zubehör: (wahlweise)

	Rauchrohrverlängerung Ø 100 mm x 0,5 mtr.	13-0941-00	38,-
	Wandfutter für Rauchrohranschluss Ø 100 mm	13-0306-00	31,-
	Dekor-Rahmen 3-teilig, Alu-Winkelprofile mit Befestigungsschrauben und Bohrer	15-0307-00	49,-

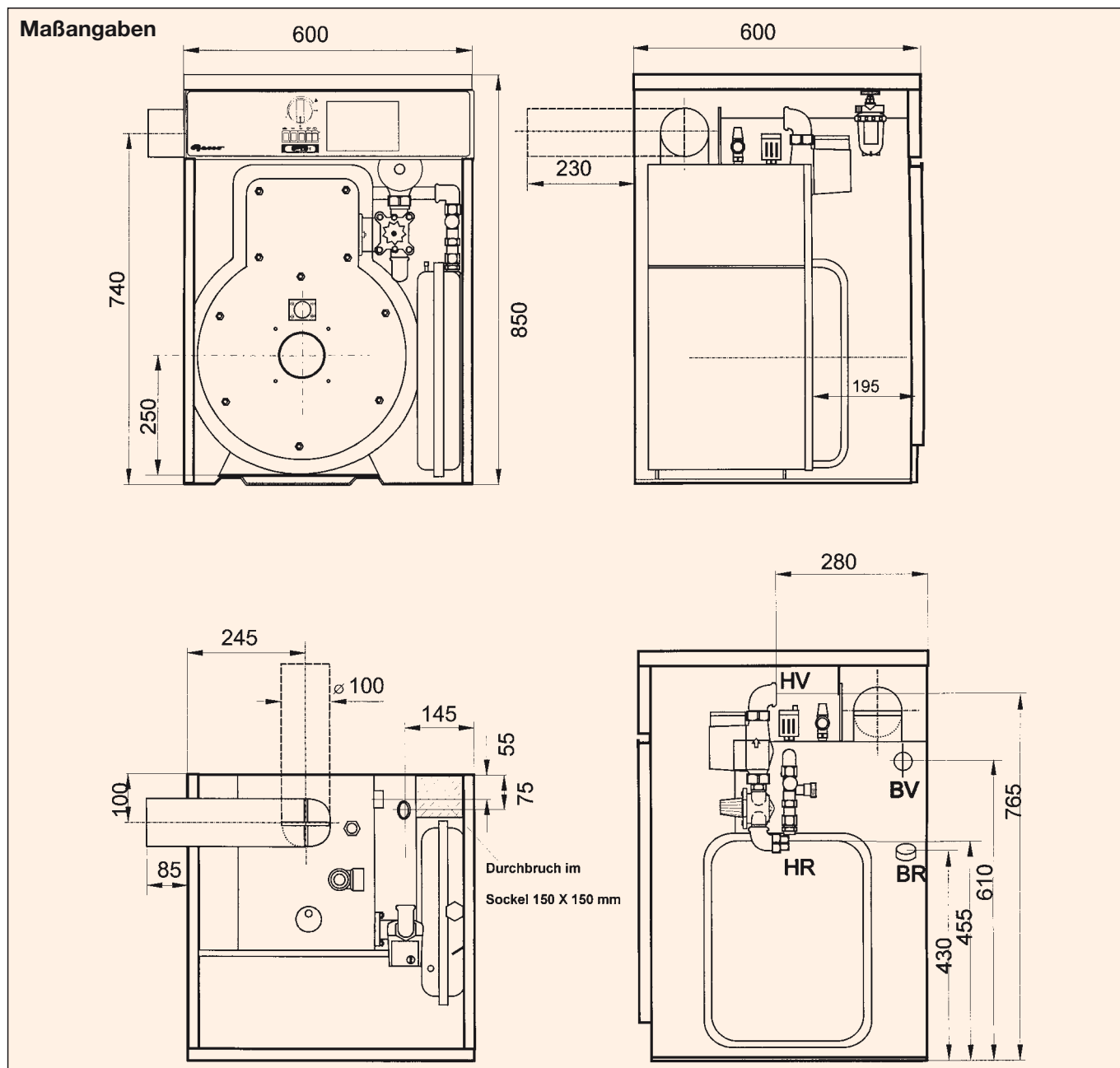
Für Kesselgrundschaltfeld nachrüstbare witterungsgeführte Steckmodule mit 12-poligem Adapter

Ausführliche Beschreibung siehe Seite 9

	Regelung mit Analog-Uhr Modul: Gertronic-Elfatherm E 24 witterungsgeführte Regelung für Heizkessel ohne Speicher oder mit Aufsatz- (BAE) oder Standspeicher (BSE) (separate Speicherregelung nicht erforderlich)	19-0211-00	620,-
	Regelung mit Digital-Uhr Modul: Gertronic-Elfatherm E 8 witterungsgeführte Regelung für Heizkessel ohne Speicher oder mit Aufsatz- (BAE) oder Standspeicher (BSE) (separate Speicherregelung nicht erforderlich)	19-0211-05	530,-
	FBR2 – Fernbedienung mit Raumfühler passend für Modul E 8	19-2117-07	75,-
	DCF – Empfänger – Funkuhrbetrieb passend für Modul E 8	19-2117-02	195,-
	Gerco-Mischermotor M 5 mit Stecker und Anschlusskabel	11-0205-03	157,-
	Achtung! Der Mischermotor wird für alle Gertronic-Modultypen benötigt. UNBEDINGT MITBESTELLEN!		

Technische Daten

Baureihe	minox K 23-A	Heizungsvorlaufanschluss HV	Muffe 3/4"
Nennwärmeleistungsbereich	14 – 20 kW	Heizungsrücklaufanschluss HR	Muffe 3/4"
CE-Zeichen nach DIN EN 303	CE-0645-AS K66	Speicheranschlüsse BV/BR	Muffen 3/4"
Kesselwassereinhalt	15 ltr.	Umwälzpumpe	Grundfos UPS 20-40 130
Gasinhalt	28,5 ltr.	4-Wege-Mischer	R 3/4"
Heizfläche	1,049 m ²	Ausdehnungsgefäß	ROM 12
zul. Betriebsdruck	3,0 bar	Gesamtinhalt	12 ltr.
Vorlauftemperatur	max. 90 °C	Nutzinhalt	6,8 ltr.
Vorlauftemperatur (STB)	max. 110 °C	Brennereinhautiefe ab Flansch	max. 190 mm
Elektroanschluss	230 V / 50 Hz / 6 A	Gewicht	120 kg
Schutzart	IP 20	Gesamtabmessung H/B/T	850/600/600 mm
Stromaufnahme	200 Watt	Dekorplattenmaß H/B	592/562 mm
Zugebedarf (Kesselende)	0,09 mbar	*) Beim Betrieb der Feuerstätte mit einer Abgastemperatur unter 160 °C ist die Schornsteinanlage entspr. feuchteunempfindlich auszuführen (siehe Seite 2, Schornsteinanschluß, Bemessung).	
max. Betriebswiderstand	0,01 mbar		
max. Anfahrwiderstand	0,8 mbar		
Wasserseitiger Druckverlust	10 mbar		
Abgastemperatur	126 – 160 °C *)		
Abgasmassenstrom bei Öl	34,5 kg/h bei 13% CO ₂		
Abgasmassenstrom bei Gas	34,0 kg/h bei 9,6% CO ₂		
Abgasrohr / Knie	Ø 100 mm		





Heizleistung: 23 – 40 kW
Komplett-Heizkessel mit oder ohne Brenner

CE-0645-AS K69
 Gebaut und geprüft nach DIN EN 303

Lieferumfang – Ausschreibungstext:
Geco-compact GO 24 A

Niedertemperatur-Spezialstahlheizkessel im Küchenmaß mit isolierter, weißer Kesselverkleidung (nach RAL 9002) und Abdeckplatte, TÜV-geprüft, gebaut nach DIN EN 303 zur Verfeuerung von Heizöl EL und Erdgas H+L oder Flüssiggas, wahlweise mit einem auf die Kesselleistung voreingestellten Oel- oder Gasbrenner, mit eingebautem 4-Wegemischer, Heizungsumwälzpumpe UPS 25-40 180, Sicherheitsventil, Druckmanometer, Handentlüfter.

Kesselkörper: Wassergekühlte Brennkammer mit Spezialfeuerbeton und untenliegender Reinigungsöffnung, oberliegende Nachschaltheizflächen mit eingeschobenen Rauchgaswirbulatoren, mit je zwei Vor- und Rücklaufstutzen für Heizkreis und Speicheranschluss, Anschlussflansch für Durchflussbatterie, Anschlussmuffe 3/4" für Druckausdehnungsgefäß, **Rauchgasanschluss wahlweise je nach Kesselausführung rechts oder links und hinten.**

Erweiterbares weißes Kesselgrundschaltfeld: fertig montiert, beinhaltet folgende Teile: Kesselwalzenthermometer, Sicherheitstemperaturbegrenzer (STB), Betriebsschalter, Kesselregelthermostat, Schalter für Kessel- & Speicherpumpe, Brennerstörleuchte, STB-Störleuchte, Einbaumöglichkeit und Anschluss eines witterungsgeführten Steckmoduls. Anschlussleiste mit codierten Gegensteckern, fertig verdrahtet.












Lieferform: Komplettkessel auf Grundrahmen stehend auf Holzpalette, umweltfreundlich verpackt.

Wahlweise: (Mehrpreis) Beistell- und Aufsatzspeicher in Küchen-/Etagenmaß-Ausführung, Druckausdehnungsgefäß 15 Ltr., witterungsgeführte Steckmodule, Warmwasser-Durchflussbatterie.

Typ	Heizleistungsbereich kW	Gewicht kg	Abmessungen mm mit Isolierung			Abgasanschluss		Bestell-Nr.		Preis Euro einschl. Schaltfeld
			Höhe	Breite	Tiefe	Ø mm außen	Höhe	Rechtsausf.	Linksausf.	
GO 24 A ohne Brenner	23 – 30	208	850	865	600	130	715	19-0001-00	19-0001-10	3.060,-
GO 24 A m. Electro-Oil Ölbrenner Interzero 2011	23 – 30	208	850	865	600	130	715	19-0001-03	19-0001-13	3.968,-
GO 24 A m. Herrmann Ölbrenner HL 40 ELV.S	23 – 30	208	850	865	600	130	715	19-0001-02	19-0001-12	3.968,-
GO 24 A ohne Brenner	30 – 40	214	850	865	600	130	715	19-0001-01	19-0001-11	3.200,-
GO 24 A m. Electro-Oil Ölbrenner Interzero 2011	30 – 40	214	850	865	600	130	715	19-0001-05	19-0001-15	4.108,-
GO 24 A m. Herrmann Ölbrenner HL 40 ELV.S	30 – 40	214	850	865	600	130	715	19-0001-04	19-0001-14	4.108,-






Einbaubrenner für GO 24 A zum nachträglichen Einbau				Leistungsbereich	Bestell-Nr.	Preis Euro
Electro-Oil	Ölbrenner	Interzero 2011		23 – 30 kW	19-0002-00	908,-
Herrmann	Ölbrenner	HL 40 ELV.S (Düse 0,60 gph)		16 – 35 kW	19-0002-14	908,-
Electro-Oil	Ölbrenner	Interzero 2011		30 – 40 kW	19-0002-02	908,-
Herrmann	Ölbrenner	HL 40 ELV.S (Düse 0,75 gph)		16 – 35 kW	19-0002-15	908,-
Herrmann	Gasbrenner	HG 50 BL.2-E Erdgas		23 – 40 kW	19-0002-10	1.395,-
Herrmann	Gasbrenner	HG 50 AL.2-F Flüssiggas		23 – 40 kW	19-0002-12	1.395,-

Zubehör: (wahlweise)

	Durchflussbatterie aus Kupfer (CU) zur indirekten Brauchwasserbereitung einschl. Kupferanschlussrohre Ø 15 mm, Anbauflansch und 1/2" Tauchhülse	19-0901-00	409,-
	Warmwasservorrangschaltung WWV-2 (erforderl. f. Durchflussbatterie) kpl. mit 2-teiligem Kaltwasserzulaufrohr, Strömungsschalter, Schaltrelais in Kunststoffbox mit 3-pol. Anschlussstecker inkl. Montageanleitung	19-0191-01	275,-
	Wasserschlagdämpfer R 1/2 für Geräte mit schnellschließenden Armaturen	19-1151-00	58,-
	Sicherheitsgruppe SYROBLOC 24/15 mit Absperrventil, Prüfstutzen, Rückflussverhinderer, Manometeranschluss und Membran-Sicherheitsventil (10 bar)	31-1906-00	140,-
	Druckausdehnungsgefäß 15 Ltr. mit Anschlussverschraubung 3/4" kpl.	19-0117-03	160,-
	Rauchgasabgangsstutzen Ø 130 mm – 0,5 mtr. lang, 85 x 180 mm (außen) für seitlichen Kaminanschluss mit Reinigungsdeckel	19-0940-00	86,-
	Übergangsstutzen für den Rauchabgangsstutzen rechteckig auf rund Außendurchmesser Ø 150 mm (nur passend zu Artikel-Nr.: 19-0940-00)	19-0940-01	55,-
	Rauchrohrverlängerung 0,5 mtr. lang – 88 x 184 mm (innen)	19-0941-00	55,-
	Wandfutter für Rauchabgangsstutzen 100 x 195 mm (innen)	19-0941-01	23,-
	Dekor-Rahmen 3-teilig, Alu-Winkelprofile mit Befestigungsschrauben	19-0307-01	50,-
	Seitenblende zur Verbreiterung des Außenmantel-Seitenteils bis zu einer Tiefe von 60 cm, kpl. mit Aufhängebolzen	19-0306-00	24,-

Für Kesselgrundregelung nachrüstbare witterungsgeführte Module mit 12-poligem Adapter

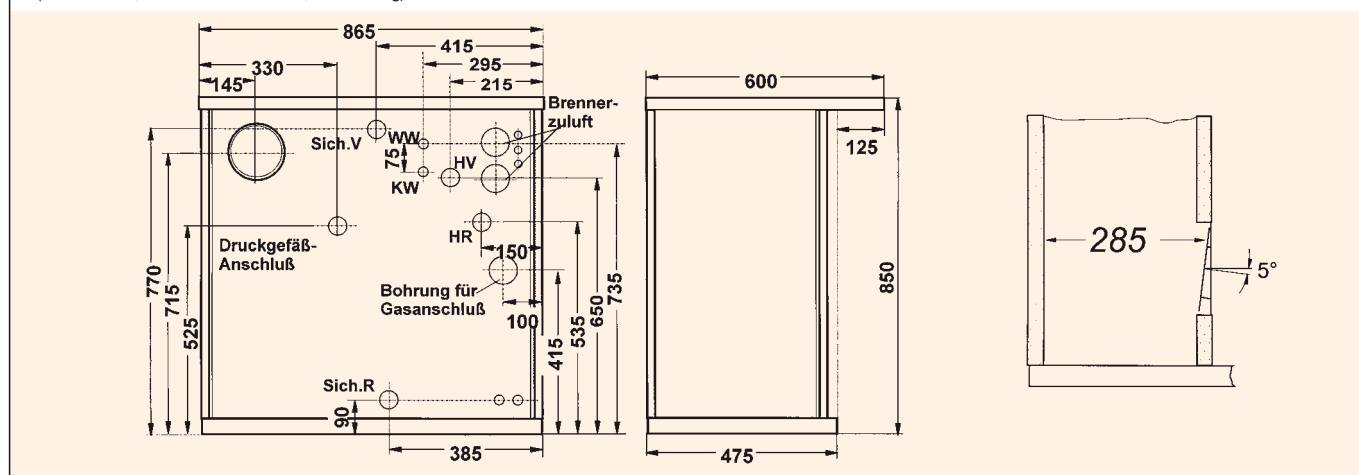
Ausführliche Beschreibung siehe Seite 9

	Regelung mit Analog-Uhr	Modul: Gertronic-Elfatherm E 24 witterungsgeführte Regelung für Heizkessel ohne Speicher oder mit Aufsatz- (BAE) oder Stand-speicher (BSE) (separate Speicherregelung nicht erforderlich)	19-0211-00	Preis Euro 620,-
	Regelung mit Digital-Uhr	Modul: Gertronic-Elfatherm E 8 witterungsgeführte Regelung für Heizkessel ohne Speicher oder mit Aufsatz- (BAE) oder Stand-speicher (BSE) (separate Speicherregelung nicht erforderlich)	19-0211-05	530,-
		FBR2 – Fernbedienung mit Raumfühler passend für Modul E 8	19-2117-07	75,-
		DCF – Empfänger – Funkuhrbetrieb passend für Modul E 8	19-2117-02	195,-
		Gerco-Mischermotor M 5 mit Stecker und Anschlusskabel Achtung! Der Mischermotor wird für alle Gertronic-Modultypen benötigt. UNBEDINGT MITBESTELLEN!	11-0205-03	157,-

Technische Daten

Kesseltype		GO 24 A	GO 24 A
Nennwärmeleistungsbereich	kW	24 – 30	30 – 40
Bauartkennzeichen		CE-0645-AS K69	CE-0645-AS K69
Kesselwasserinhalt	litr.	65	65
zul. Betriebsdruck	bar	3,0	3,0
Vorlauftemperatur	°C	max. 90	max. 90
Vorlauftemperatur (STB)	°C	max. 110	max. 110
Elektroanschluss		230 V / 50 Hz / 6 A	230 V / 50 Hz / 6 A
Schutzart		IP 20	IP 20
Leistungsaufnahme	Watt	200	200
Zugbedarf (Kesselende)	mbar	0,09	0,09
Wasserseitiger Druckverlust	mbar	30	30
Abgastemperatur	°C	155 *) – 175	175 – 225
Abgasmassenstrom bei Heizöl EL (13% CO ₂)	kg/h	35,2	67,5
Erdgas H/L (9,6% CO ₂)	kg/h	33,8	64,5
Abgasrohr / Knie	mm	Ø 130	Ø 130
Heizungsanschlüsse	Muffen	1" "	1" "
Speicheranschlüsse	Muffen	1" "	1" "
Umwälzpumpe	Grundfos	UPS 25-40 180	UPS 25-40 180
4-Wege-Mischer	GG	Rp 1" "	Rp 1" "
Ausdehnungsgefäß		ROM 15	ROM 15
Gesamtinhalt	litr.	15	15
Nutzinhalt	litr.	9,8	9,8
max. Brennereinbautiefe	mm	ca. 285	ca. 285
Gewicht	kg	210	210
Gesamtabmessung	H/B/T in mm	850/865/600	850/865/600
Ohne Arbeitsplatte	H/B/T in mm	820/860/475	820/860/475
Dekorplattenmaß	H/B in mm	602/852	602/852

*) Beim Betrieb der Feuerstätte mit einer Abgastemperatur unter 160 °C ist die Schornsteinanlage entspr. feuchteunempfindlich auszuführen (siehe Seite 2, Schornsteinanschluss, Bemessung).





Gerco-lux Standspeicher Typ: GL / BSE


Lieferumfang – Ausschreibungstext:

Standpeicher im Küchenmaß mit weißer Außenverkleidung (nach RAL 9002) und Abdeckplatte, Speicher einwandig, zweischicht-emailliert mit Rohrheizwendel, Magnesium-Schutzanode und FCKW-freier Isolierung. Ausgerüstet mit **Speicherladepumpe**, Zirkulationsverhinderer und Thermometer. Maximaler Betriebsdruck 10 bar.

Speicherfront dekorföähig.

Lieferform: Speicher stehend auf Holzpalette, umweltfreundlich verpackt.

Zubehör: (Mehrpreis) separate Speicherregelung komplett (nur erforderlich bei Kessel und Speicher ohne witterungsgeföährte Module)

Typ Standspeicher	Inhalt l	Heizfl. m ²	NL-Zahl	Dauerleistung 85/45/10 l/h	Gewicht kg	Abmessungen mit Isolierung mm			Bestell-Nr. GO 24 A	Bestell-Nr. minox K 23	Preis Euro
						Höhe	Breite	Tiefe			
GL / BSE 101	90	0,54	1,0	550	72	850	500	600	23-0001-21	23-0001-20	1.395,-
 Zubehör: Speicherregelung kpl. mit Stecker und Anschlusskabel (erforderlich bei Kessel und Speicher ohne witterungsgeföährte Module)									31-0211-00	31-0211-00	145,-
Anschlussset für GL / BSE 101									24-0179-01	24-0179-00	129,-
Dekorrahmen für GL / BSE 101 3-teilig mit Schrauben									23-0307-01	23-0307-00	42,-
Abdeckplatte durchgehend* bei Kombination K 23 A GL / BSE 101										24-3040-00	136,-

* Es entsteht **kein Mehrpreis**, wenn bereits bei Bestellung der o. g. Kombination diese Abdeckplatten gewünscht werden. (Rückgaberecht sonst nicht möglich)





Gerco-lux Aufsatzspeicher Typ: GL / BAE

Lieferumfang – Ausschreibungstext:

Aufsatzspeicher mit weißer Außenverkleidung (nach RAL 9002) in Küchenmaß-Ausführung. Speicher einwandig zweischicht-emailliert mit Rohrheizwendel, Magnesium-Schutzanode und FCKW-freier Isolierung. Ausgerüstet mit **Speicherladepumpe**, Zirkulationsverhinderer, flexiblen Anschlusschläuchen und Thermometer. Maximaler Betriebsdruck 10 bar.

Abb. minox K 23 A mit BAE

Typ Aufsatzspeicher	Inhalt l	Heizfl. m ²	NL	Dauerleistung 85/45/10 l/h	Gewicht kg	Abmessungen mit Isolierung mm			Bestell-Nr.	Preis Euro
						Höhe	Breite	Tiefe		
GL / BAE 101 – K 23 A	90	0,54	1,0	550	72	1150	600	600	29-0001-20	1.545,-
 Zubehör: Speicherregelung kpl. mit Stecker und Anschlusskabel (erforderlich bei Kessel und Speicher ohne witterungsgeföährte Module)									31-0211-00	145,-
Dekorrahmen für GL / BAE 101, 2-teilig mit Befestigungsschrauben									29-0307-00	50,-
 Sicherheitsgruppe SYROBLOC 24/15 mit Absperrventil, Prüfstützen, Rückflussverhinderer, Manometeranschluss und Membran-Sicherheitsventil (10 bar)									31-1906-00	140,-



Die Merkmale:

- **Gesamtleistung: 10,0 kW** (~70% wasserseitig – ~30% strahlungsseitig)
- **Wirkungsgrad ~84%**
- **Türanschlag Links- oder Rechts ohne Mehrpreis wählbar**
- **Rauchrohrausführung (Knie o. Bogen) – ohne Mehrpreis wählbar**
- **Raumluftunabhängige Betriebsweise möglich – Serienmäßig**
- **Keramischer Brennraum mit Einlegerost**
- **Verbrennung mit Primär, Sekundär- und Tertiärluft**
- **Sichtfenster mit Infrarot-Beschichtung**
- **Kaminofenregelung separat als Zubehör erhältlich**
- **Geringste Emissionswerte – Kein Rußfilter erforderlich!**



CE
geprüft nach
EN 13240



Lieferumfang / Ausschreibungstext:

Wasserführender Kaminofen nach DIN EN 13240 für die Verfeuerung von naturbelassenem Stückholz. Zur Beheizung des Aufstellraumes und Einbindung in geschlossene Warmwasserheizungsanlagen. Gesamtnennwärmeleistung 10 kW (~70% wasserseitig – ~30% Strahlung). Kaminofenkonstruktion aus 5 mm Stahlblech mit keramischer Brennkammer (Vermiculite), Einlegerost, Vorsteherost und Aschelade. Mit eingebautem Sicherheitswärmetauscher, Thermischer Ablaufsicherung nach DIN EN 12828, Kesselvor- und Rücklaufanschluss 3/4", Sicherheitsventil (3,0 bar), Handentlüfter, Kessel-, Füll- und Entleerungshahn. Im Kesselrücklauf eingebaute Kesselkreispumpe. Rauchrohr-Set kpl. mit 2 Blendrosetten und Wandfutter. Feuerungstür mit infrarotbeschichteter Glaskeramikscheibe (700 °C temperaturbeständig), Edelstahltürgriff. Eingebauter Türkontaktschalter, Anheizklappe, Verbrennungsluftregler, incl. Alu-Wellenschlauch 0,5 mtr. lang, Ø 100 mm für raumluftunabhängige Luftzufuhr von außen. Warmhaltefach oben, Holzlagerfach unten, Verkleidungsrahmen und Vorderansicht **schwarz**, Seitenverkleidung in verschiedenen Materialausführungen lieferbar. Montage- und Bedienungsanleitung.

Montageschablone vorab kostenlos anfordern!

Lieferform: Kaminofen stehend auf Holzpalette, Seitenverkleidung und Rauchrohr-Set sep. im Karton/Palette verpackt

Zubehör: (Mehrpreis) Kaminofenreglung, Rauchrohrverlängerungen, Kaminbesteck, Bodenschutzplatten, Anschlussbausatz etc.

BESTELL-NR.-SYSTEM !

Bei Bestellung müssen folgende Optionen (ohne Mehrpreis) angegeben werden:

1. **Türanschlag:** wahlweise links [**L**] oder rechts [**R**] angeschlagen.
2. **Rauchrohrset:** wahlweise als eckiges Rauchrohrknie [**K**], oder rundem Rauchrohrbogen [**B**].

Bestellbeispiel: Kaminofen diamant GD 8 Excelsior mit afrikan. Sandstein, Türanschlag links und rundem Rauchrohrbogen → **Bestell-Nr.: 51-0001-00-L B**

diamant GD 8 Excelsior Rahmen schwarz	kW	Höhe in mm	Breite in mm	Tiefe in mm	Gewicht in kg	Rauch- rohr ø in mm	Bestell-Nr. Bestelloptionen Unbedingt angeben!		Verkleidungs- ausführung	Preis in EURO
							1.	2.		
mit Afrikan. Sandstein	10	1130	535	555	265	130	51-0001-00-	o – o	Afrikan. Sandstein	5.395,-
mit austral. Sandstein							51-0001-01-	o – o	Austral. Sandstein	5.395,-
mit Speckstein sky	10	1130	535	555	265	130	51-0001-10-	o – o	Speckstein sky	5.395,-
mit Speckstein blue							51-0001-11-	o – o	Speckstein blue	5.395,-
mit Edelstahlverkleidung	10	1130	535	555	220	130	51-0001-20-	o – o	Edelstahl	4.560,-
mit Farbverkleidung							51-0001-21-	o – o	blau	4.350,-
							51-0001-22-	o – o	grün	
							51-0001-23-	o – o	weiß	
							51-0001-24-	o – o	rot	
							51-0001-25-	o – o	schwarz	
51-0001-26-							o – o	weissaluminium		
mit Keramikverkleidung*	51-0001-30-	o – o	mokkaschwarz	5.395,-						
	51-0001-31-	o – o	granitgrau							
	51-0001-32-	o – o	champagner							
	51-0001-33-	o – o	aquablau							
	51-0001-34-	o – o	chillirost							
51-0001-35-	o – o	savannenbraun								

* Obere Verkleidungsplatte ist immer aus schwarzem matten Granit (Oberfläche geflammt & gebürstet)

Anlagenschema ab Seite 12



Die Merkmale:

- Gesamtleistung: 10,0 kW (~70% wasserseitig – ~30% strahlungsseitig)
- Wirkungsgrad ~84%
- Türanschlag Links- oder Rechts ohne Mehrpreis wählbar
- Rauchrohrausführung (Knie o. Bogen) – ohne Mehrpreis wählbar
- Raumluftunabhängige Betriebsweise möglich – Serienmäßig
- Keramischer Brenraum mit Einlegerost
- Verbrennung mit Primär, Sekundär- und Tertiärluft
- Sichtfenster mit Infrarot-Beschichtung
- Kaminofenregelung separat als Zubehör erhältlich
- Geringste Emissionswerte – Kein Rußfilter erforderlich!



geprüft nach EN 13240



Lieferumfang / Ausschreibungstext:

Wasserführender Kaminofen nach DIN EN 13240 für die Verfeuerung von naturbelassenem Stückholz. Zur Beheizung des Aufstellraumes und Einbindung in geschlossene Warmwasserheizungsanlagen. Gesamtnennwärmeleistung 10 kW (~70% wasserseitig – ~30% Strahlung). Kaminofenkonstruktion aus 5 mm Stahlblech mit keramischer Brennkammer (Vermiculite), Einlegerost, Vorstehrost und Aschelade. Mit eingebautem Sicherheitswärmetauscher, Thermischer Ablaufsicherung nach DIN EN 12828, Kesselvor- und Rücklaufanschluss 3/4", Sicherheitsventil (3,0 bar), Handentlüfter, Kessel-, Füll- und Entleerungshahn. Im Kesselrücklauf eingebaute Kesselkreispumpe. Rauchrohr-Set kpl. mit 2 Blendrosetten und Wandfutter. Feuerungstür mit infrarotbeschichteter Glaskeramikscheibe (700 °C temperaturbeständig), Edelstahltürgriff. Eingebauter Türkontaktschalter, Anheizklappe, Verbrennungsluftregler, incl. Alu-Wellschlauch 0,5 mtr. lang, Ø 100 mm für raumluftunabhängige Luftzufuhr von außen. Warmhaltefach oben, Holzlagerfach unten, Verkleidungsrahmen und Vorderansicht **gussgrau**, Seitenverkleidung in verschiedenen Materialausführungen lieferbar. Montage- und Bedienungsanleitung.

Montageschablone vorab kostenlos anfordern!

Lieferform: Kaminofen stehend auf Holzpalette, Seitenverkleidung und Rauchrohr-Set sep. im Karton/Palette verpackt

Zubehör: (Mehrpreis) Kaminofenregelung, Rauchrohrverlängerungen, Kaminbesteck, Bodenschutzplatten, Anschlussbausatz etc.

BESTELL-NR.-SYSTEM !

Bei Bestellung müssen folgende Optionen (ohne Mehrpreis) angegeben werden:

1. **Türanschlag:** wahlweise links [**L**] oder rechts [**R**] angeschlagen.
2. **Rauchrohrset:** wahlweise als eckiges Rauchrohrknie [**K**], oder rundem Rauchrohrbogen [**B**].

Bestellbeispiel: Kaminofen diamant GD 8 Select mit Speckstein sky, Türanschlag rechts und eckigem Rauchrohrknie → **Bestell-Nr.: 52-0001-10-R K**

diamant GD 8 Select Rahmen gussgrau	kW	Höhe in mm	Breite in mm	Tiefe in mm	Gewicht in kg	Rauchrohr ø in mm	Bestell-Nr. Bestelloptionen Unbedingt angeben!		Verkleidungsausführung	Preis in EURO
							1.	2.		
mit Afrikan. Sandstein	10	1130	535	555	275	130	52-0001-00-	o - o	Afrikan. Sandstein	5.395,-
mit austral. Sandstein							52-0001-01-	o - o	Austral. Sandstein	5.395,-
mit Speckstein sky	10	1130	535	555	275	130	52-0001-10-	o - o	Speckstein sky	5.395,-
mit Speckstein blue							52-0001-11-	o - o	Speckstein blue	5.395,-
mit Keramikverkleidung* Artikel läuft aus!	10	1130	535	555	250	130	52-0001-30-	o - o	mokkaschwarz	5.395,-
							52-0001-31-	o - o	granitgrau	
							52-0001-32-	o - o	champagner	
							52-0001-33-	o - o	aquablau	
							52-0001-34-	o - o	chillirost	
52-0001-35-	o - o	savannenbraun								

* Obere Verkleidungsplatte ist immer aus schwarzem matten Granit (Oberfläche geflammt & gebürstet)

Anlagenschema ab Seite 12



Installationsvorbereitung mit der Montageschablone GD 8

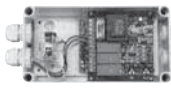

Die **Montageschablone GD 8** ermöglicht Ihnen eine optimale Installationsvorbereitung.

Sie können die Montageschablone vorab **kostenlos** anfordern.





Regelungszubehör (siehe auch Seite 57+58)


Soll nur der Kaminofen angesteuert werden (**Kesselkreissteuerung**) bzw. eine **Pufferspeicherbeladung** geregelt werden stehen Ihnen 2 Regelungsvarianten zur Verfügung:

Zubehör	Beschreibung	Bestell-Nr.	Preis Euro
	DCR 100: Kaminofenregelung zum Einbau hinter dem Holzlagerfach bestehend aus: Temperaturregler (Schaltpunkt 60 °C), Pufferspeicherfühler für Temp.-Diff.-Regelung (5-20 K), mit Pumpenkickschaltung sowie Anschluss für Netz bzw. Öl- oder Gasbrenner, Kesselkreispumpe, Rauchgasthermostat, Türkontaktschalter WIRD NICHT BENÖTIGT BEIM EINSATZ DER KCR 500 oder MC 1000!	51-0100-00	194,-
	KCR 500: Funktionen wie DCR 100, jedoch als Wandaufbaugeschäule mit achatgrauen Gehäuse mit aufklappbarem Display (Statusanzeige, Temperaturanzeige, einstellbare Einspeisetemp. und Schaltdifferenz) WIRD NICHT BENÖTIGT BEIM EINSATZ DER DCR 100 oder MC 1000!	45-0210-10	309,-





Soll der Kaminofen angesteuert (**Kesselkreissteuerung**) sowie eine **Pufferspeicherbeladung** und **Pufferspeicherentladung** geregelt werden, kann die MC 1000 verwendet werden:

Zubehör	Beschreibung	Bestell-Nr.	Preis Euro
	MultiControl MC 1000 als Kesselkreis- und Pufferbe- und entlade-Regelung Komplette elektronische Steuerung von Festbrennstoff-Kombinationsanlagen (Bivalente Systeme) mit digitaler Temperatur- und Funktionsanzeige, Solltemperatureinstellung durch analoge Drehpotentiometer kompakt im Wandgehäuse, inkl. 1 x Kesselfühler, 2 x Pufferfühler, 3 Tauchhülsen 1/2" kpl. mit Montage- und Bedienungsanleitung im Karton verpackt.	10-0100-00	535,-
	Fernanzeige FA 100 Digitale Fernanzeige passend zur MultiControl MC 1000. Zur örtlich unabhängigen Anzeige der Anlagefunktionen und Temperaturen. Anschluß über 4 Drahttechnik (Spannungsversorgung erfolgt durch MC 1000), Maße (B x H x T): ca. 125 x 70 x 30 mm. (beigefarben). Kpl. mit Montage- und Bedienungsanleitung im Karton verpackt.	10-0100-01	215,-

Zubehörteile

Zubehör	Bezeichnung	Bestell-Nr.	Bestell-Nr.	Preis Euro
		schwarz matt	gussgrau	
	Rauchrohrknie 45° Ø 130 mm	47-0942-01	47-0942-11	46,-
	Rauchrohrknie 90° Ø 130 mm	47-0942-02	47-0942-12	57,-
	Rauchrohrknie 90° mit Reinigungstür Ø 130 mm	47-0942-03	47-0942-13	63,-
	Rauchrohrknie 15° Ø 130 mm	47-0942-04	47-0942-14	46,-
	Rauchrohrknie 30° Ø 130 mm	47-0942-05	47-0942-15	46,-
	Rauchrohrverlängerung Ø 130 mm, 0,50 mtr. lang	47-0941-00	47-0941-10	57,-
	Rauchrohrverlängerung Ø 130 mm, 0,25 mtr. lang	47-0941-01	47-0941-11	46,-
	Rauchrohrverlängerung Ø 130 mm, 1,00 mtr. lang	47-0941-02	47-0941-12	67,-
	Bodenschutzplatte – Wandaufstellung aus Stahl mit Anschlussaussparung. Maße: 1050 x 1140 x 1,5 mm	47-4009-00	47-4009-10*	120,-
	Bodenschutzplatte – Eckaufstellung aus Stahl mit Anschlussaussparung. Maße: 1050 x 1200 x 1,5 mm	47-4009-01	47-4009-11*	120,-
Anschlussbausatz bestehend aus: Flexiblen Anschlussrohren und Fittingteilen kpl. mit Anleitung im Karton verpackt.	51-0191-01		175,-	
Umschaltventil elektrisch Elektrisches Dreizeige-Umschaltventil, Anschlüsse R 1" Innengewinde mit Stellantrieb, 220 Volt, kpl. im Karton verpackt	21-0193-00		173,-	
Umschaltventil thermisch (bei Betrieb mit Puffer erforderlich) Anschlüsse 1" AG, Öffnungstemperatur 63 °C zur Rücklauftemperaturenanhebung	45-1903-00		123,-	

* Die Bodenschutzplatten in gussgrau haben im Gegensatz zum Kaminofenkörper einen leichten Glitzereffekt!

1	2	3	4	Kaminbestecke	Bestell-Nr.	Preis in €
				1 Edelstahl mit Glaseinsatz, 4 tlg.	47-0955-01	380,-
				2 »FUN« 3 tlg., schwarz, Griffe Buche	47-0955-10	157,-
				3 »TRIGO 1« 3 tlg., schwarz, Griffe Esche schw.	47-0955-11	147,-
				4 »ORBIS« 3 tlg., anthrazit, Griffe Edelstahl	47-0955-12	220,-

Besonderheiten

- ▶ Betriebsweise raumluftabhängig oder raumluftunabhängig serienmäßig vorbereitet (Ø 100 mm, Z-43.11-209)
- ▶ Serienmäßig eingebauter Türkontaktschalter zur Verriegelung von luftabsaugenden Anlagen (Dunstabzugshaube o.ä.)
- ▶ Hohe Serienausstattung mit vormontierter Umwälzpumpe, Therm. Ablaufsicherung, Sicherheitsventil, Handentlüfter, KFE-Hahn – **alles im Kaminofen nicht sichtbar integriert!**
- ▶ Individuelle Variantenauswahl (**wahlweise ohne Mehrpreis**):
 - Türanschlag links oder rechts (ACHTUNG: Kann nachträglich nicht umgebaut werden!!)
 - Rauchrohr-Set Ø 130 mm als Knie oder Bogen kpl. mit Wandfutter und 2 Rosetten
- ▶ 4 Stellfüße im Verkleidungsrahmen serienmäßig zur Ausrichtung bei Kaminofenaufstellung
- ▶ Aufstellung ab nur 3 cm Wandabstand möglich!!! (Abweichungen durch bauseitige brandschutztechnische Bestimmungen oder FeuVo möglich → Fragen Sie Ihren Schornsteinfegermeister!

Planungshinweise

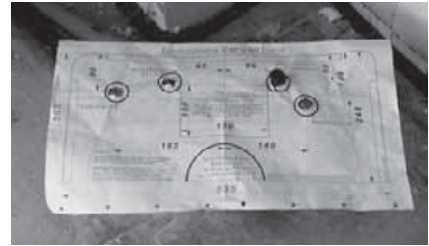
- ▶ Montageschablone – Anschluss nach unten oder hinten möglich!



Installationsvorbereitung mit der Montageschablone GD 8

Die **Montageschablone GD 8** ermöglicht Ihnen eine optimale Installationsvorbereitung.

Sie können die Montageschablone vorab **kostenlos** anfordern.



- ▶ Erforderliches **Pufferspeichervolumen mindestens ≥ 500 Ltr.**
- ▶ Rücklaufteperaturanhebung **zwingend erforderlich** (siehe Zubehör-Mehrpreis)
- ▶ Dimensionierung des Ausdehnungsgefäßes erfolgt nach den Regeln der Technik
- ▶ **Verbrennungsluftversorgung:**

Falls eine raumluftunabhängige Betriebsweise vorgenommen werden soll, ist die Verbrennungsluft über einen Luftschaft (max. 6 Meter hoch) bzw. über dichte Kanäle (max. 8 Meter lang) zu zuführen. Der max. Druckverlust (Leitungslänge plus Bögen) darf 8 Pa nicht überschreiten. Dimensionierung kann annähernd folgende Tabelle entnommen werden:

Überschlägige Anschlussdimensionierung Verbrennungsluftkanal	
<= 1,0 mtr.	Ø 100
>= 1,0 mtr.	Ø 125
>= 6,0 mtr. bis max. 8 mtr.	Ø 150

Siehe auch Seite 28 & 29

* Wertetabelle bezogen auf Verlegung mit max. 2 Bögen 90° und handelsüblichem Rohmaterial.

Bedenken Sie, das der Ort der Luftertrittsöffnung (windzu- oder abgewandte Seite) entspr. Einfluss auf die Strömungs- bzw. Druckverhältnisse im Zuluftkanal hat. Bei angeströmter Öffnung ist hier ggffs. ein Abweiserblech zu installieren. Ebenso ist ein Laubschutzgitter vorzusehen. Zuluftkanäle sind zur Vermeidung von Kondensatbildung und Kältebrücken bauseitig zu isolieren.

- ▶ Bei Aufstellung auf brennbaren Fußbodenbelag (Teppich, Laminat, Parkett, etc.) ist die Verwendung der Bodenschutzplatte (siehe Zubehör) vorzusehen oder bauseitig der Aufstellbereich mit nichtbrennbaren Materialien (Fliesen, Glasplatte etc.) auszustatten. → Fragen Sie Ihrer Schornsteinfegermeister!
- ▶ Beachten Sie unbedingt das Kesselgesamtgewicht bzw. die Tragfähigkeit des Aufstellplatzes!
- ▶ Je nach Einbindung des Kaminofen in die Heizungsanlage, kann weiteres Zubehör (Mehrpreis) wie z.B. die DCR 100, KCR 500 oder MC 1000 (siehe Seite 57/58), sowie 3-Wege-Umschaltventil und anderes erforderlich sein.

Schornsteinberechnung

Die Kaminöfen der Serie **diamant GD 8** sind grundsätzlich für die Mehrfachbelegung geeignet, verfügen über eine selbstschließende Tür und entspr. der Bauart I nach EN13384. Wenn möglich sollte der Kaminofen an einen eigenen Kamin angeschlossen werden. **Bei raumluftunabhängiger Betriebsweise des GD 8 ist ein eigener Kaminanschluss zwingend erforderlich!** Des Weiteren ist der Anschluss der Verbindungsleitung (Rauchrohre) auf kürzestem Wege vorzunehmen.

- ▶ Grundsätzlich muss ein entspr. Eignungsnachweis geführt werden und eine Bescheinigung des BSFM vorliegen! Die notwendigen Gerätedaten zur Prüfung und/oder Dimensionierung finden die bei den techn. Daten (siehe Seite 11).
- ▶ Min. Förderdruck: 12 Pa (bei raumluftunabhängiger Betriebsweise ist der Zugbedarf um 8 Pa zu erhöhen!)
- ▶ Max. zul. Förderdruck: 18 Pa (bzw. 26 Pa) Evtl. ist der Einbau eines Zugreglers bauseitig vorzusehen.
- ▶ Dimensionierung der Abgasanlage erfolgt nach den anerkannten Regeln der Technik. Erfahrungsgemäß sollte der Ø nicht unter 150 mm ausgeführt werden, auch wenn sich rechnerisch teilweise geringere Durchmesser ergeben.
- ▶ Der Anschluss an einem Edelstahl-Aussenwandkamin ist grundsätzlich möglich. In der Praxis haben sich solche Abgasanlagen jedoch als problematisch erwiesen! Da diese außerhalb der thermische Hülle installiert werden, ergibt sich häufig beim Anheizen eine schlechte thermische Wirkung sowie im Regelbetrieb dann ein zu starker Zug.
- ▶ Hinweis: Störungen im Abgasbereich werden nicht vom Kaminofen verursacht, so dass wir hierbei keine Reklamationen anerkennen können.

Die hier genannten Daten, Fakten und Hinweise werden durch die Techn. Dokumentation der Produktserie ergänzt. Änderungen, Druckfehler & Irrtümer vorbehalten!

Technische Daten, Maße

Technische Daten		diamant GD 8 Excelsior / Select			
Betriebsweise		Raumluftabhängig oder Raumluftunabhängig			
Nennwärmeleistung ges.	kW	10,0	Abgastrippelwerte		
a.) wasserseitig		~ 70%	Abgasanschluss Ø	mm	130 ¹⁾
b.) luftseitig		~ 30%	Abgastemp. ca. im Mittel	° C	226
Brennstoffdurchsatz bei NWL	kg/h	2,5	Förderdruck min.	Pa	12
Kesselgewicht ohne Verkleidung	kg	190	Förderdruck max.	Pa	18
Kesselwasserinhalt	Ltr.	30	Abgasmassenstrom	g/s	8
Prüfdruck	bar	6,0	Dimensionierung Zuluftleitung		
Zul. Betriebswasserdruck	bar	3,0	Anschluss Zuluftleitung Ø	mm	100 ²⁾
Zul. Vorlauftemperatur	°C	100	Zul. Druckverlust Zuluftleitung (max.)	Pa	8
Zulauftemp. – Kesselrücklauf min.	°C	60	Zul. Länge der Zuluftleitung (max.)	mtr.	8
Elektrische Leistungsaufnahme	W	50	Feuerstättenklasse		FC ^{41X, 51X}
Stromaufnahme max.	A	0,3	Min. Verbrennungsluftvolumen	m³/h	20
Gerätemaße / Daten		Excelsior	Select	Anschlüsse	
Breite	mm	535	585	Kaminofenvorlauf	AG ¾"
Tiefe	mm	555	575	Kaminofenrücklauf	AG ¾"
Gesamthöhe ohne Rauchrohr	mm	1130	1130	Kaltwasserleitung (Therm. Ablaufsich.)	IG ¾"
Kesselgewicht mit Farbverkleidungen	kg	220	-	Ablaufleitung (TAS + SV)	IG ¾"
Kesselgewicht mit Natursteinverkleidungen	kg	265	275	Tauchhülse Ablaufsicherung (TAS)	Muffe ½"
Feuerungöffnung (B x T)	mm	340 x 320		Tauchhülse Regelung	Muffe ½"
Höhe bis Mitte Rauchrohr	mm	1630		Entlüftung – Handentlüfter	Muffe ½"
TÜV-geprüft nach DIN EN 13240				Zulassung DIBt	Z-43.11-209

1) Eignung der Schornsteinanlage unbedingt prüfen bzw. berechnen lassen – Innendurchmesser erfahrungsgemäß nicht unter 150 mm !
 2) Der Durchmesser der Zuluftleitung ist abhängig von der Leitungslänge – Anleitung beachten!

Excelsior

Vorder- und Seitenansicht GD8 Excelsior

Anschluss der Zuluft wahlweise an Position 1, 2 oder 3

Holzsplitlänge ca. 0,33 m
Nur 3 cm Wandabstand
Draufsicht GD8 Excelsior

Alle Maße sind Zirkumaße

Select

Vorder- und Seitenansicht GD8 Select

Anschluss der Zuluft wahlweise an Position 1, 2 oder 3

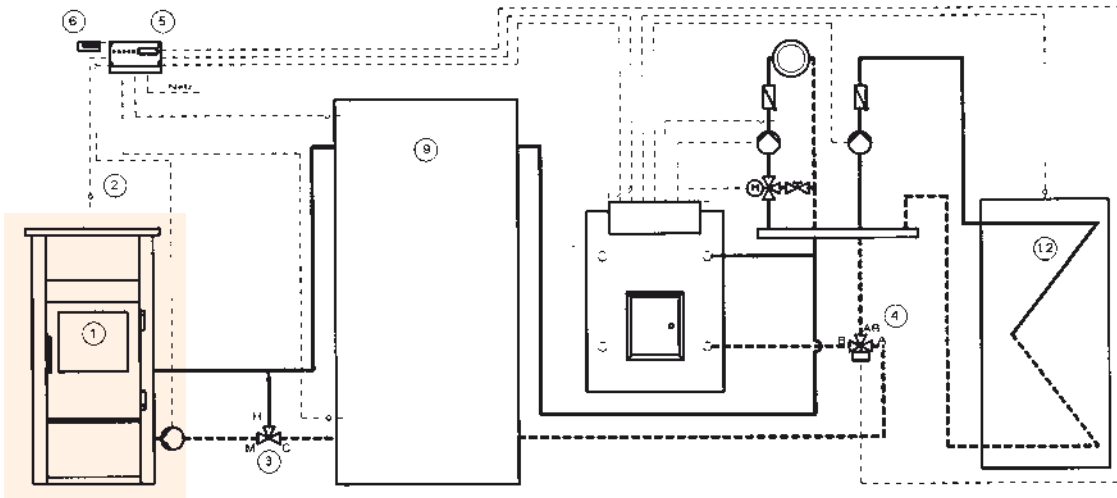
Holzsplitlänge ca. 0,33 m
Nur 3 cm Wandabstand
Draufsicht GD8 Select

Alle Maße sind Zirkumaße

diamant GD 8 Anlagenschema System A.09

hydraulisch / elektrisch

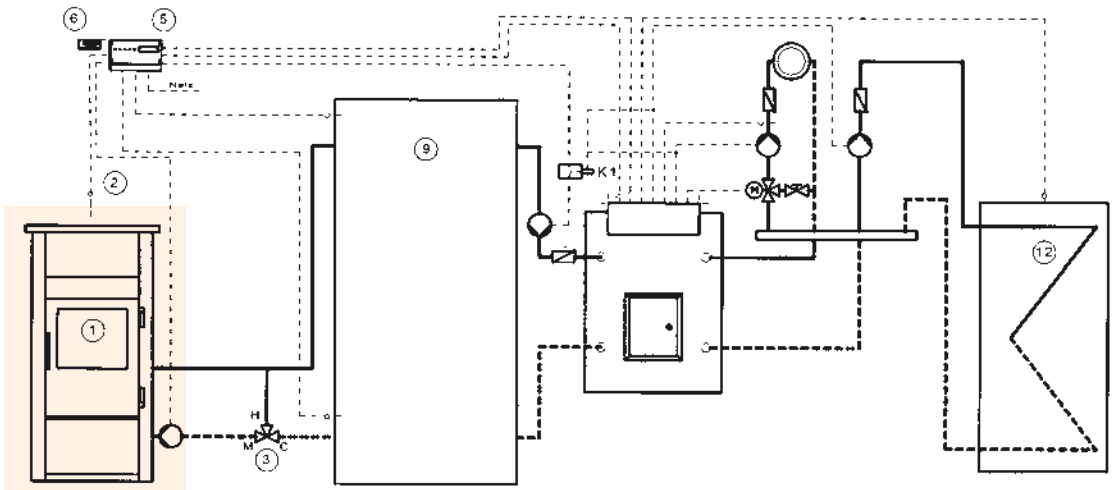
Festbrennstoffkessel mit Pufferspeicher, Öl/Gas-Heizkessel und Speicherwassererwärmer.



diamant GD 8 Anlagenschema System B.09

hydraulisch / elektrisch

Festbrennstoffkessel mit Pufferspeicher, Öl/Gas-Heizkessel und Speicherwassererwärmer. Anlagenkonfiguration für Alt-Heizungsanlagen deren Anfahrleistung nicht deaktivierbar ist.

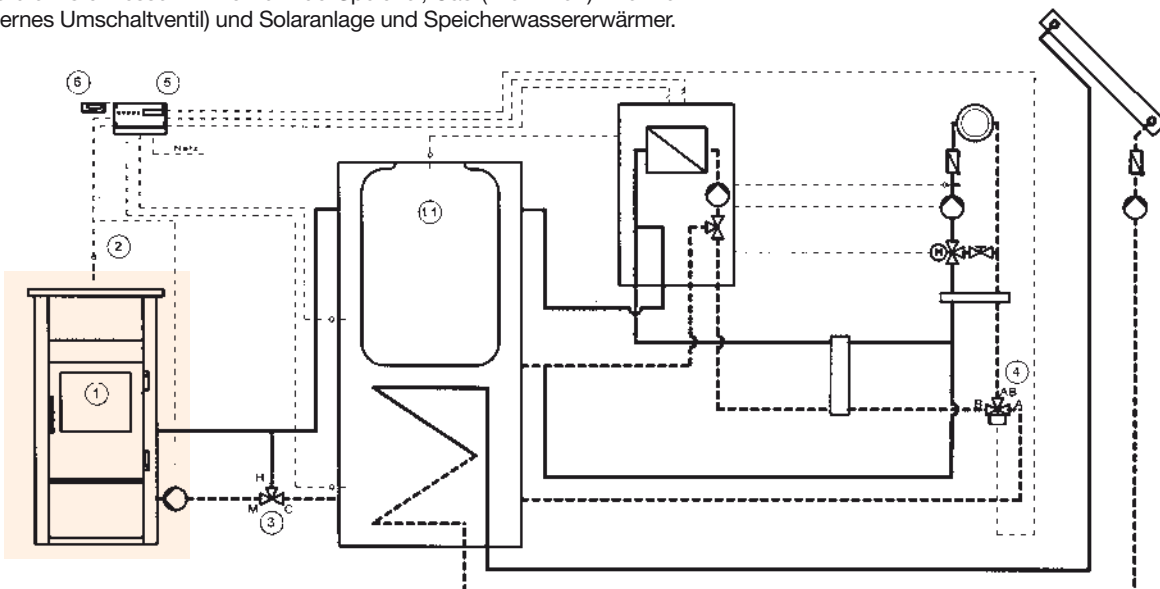


Bei dieser Anlagenkonfiguration ist die Ansteuerung der Pumpe zur Pufferspeicherentladung in Abhängigkeit zur Heizkreis- und /oder der Brauchwasserpumpe zu installieren.

diamant GD 8 Anlagenschema System C.09

hydraulisch / elektrisch

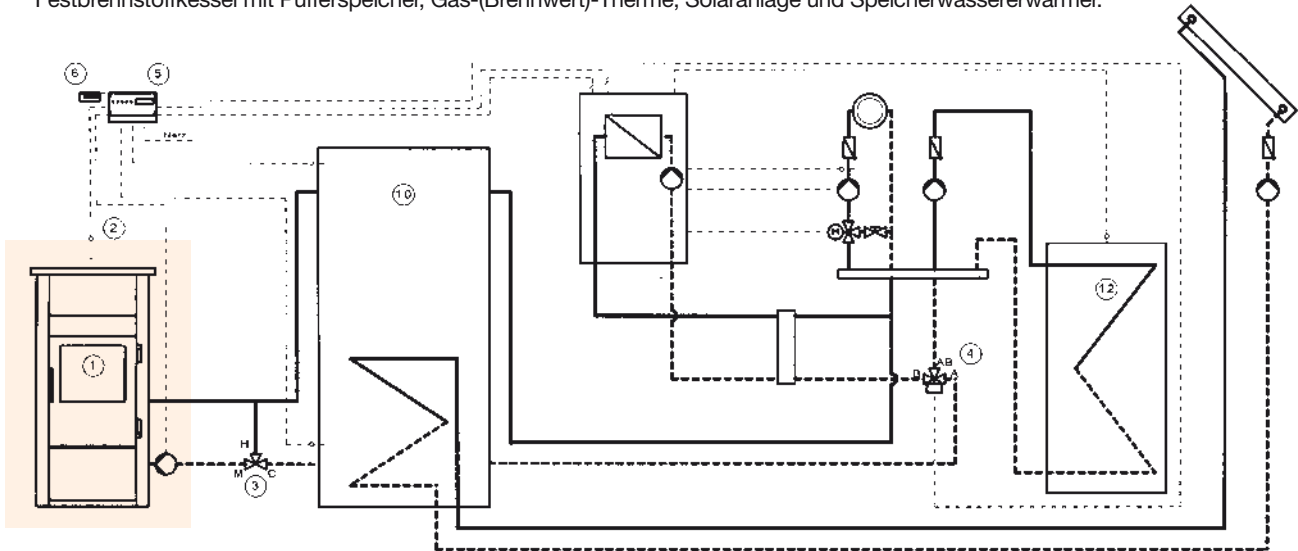
Festbrennstoffkessel mit Kombi-Duo-Speicher, Gas-(Brennwert)-Therme (internes Umschaltventil) und Solaranlage und Speicherwassererwärmer.



diamant GD 8 Anlagenschema System D.09

hydraulisch / elektrisch

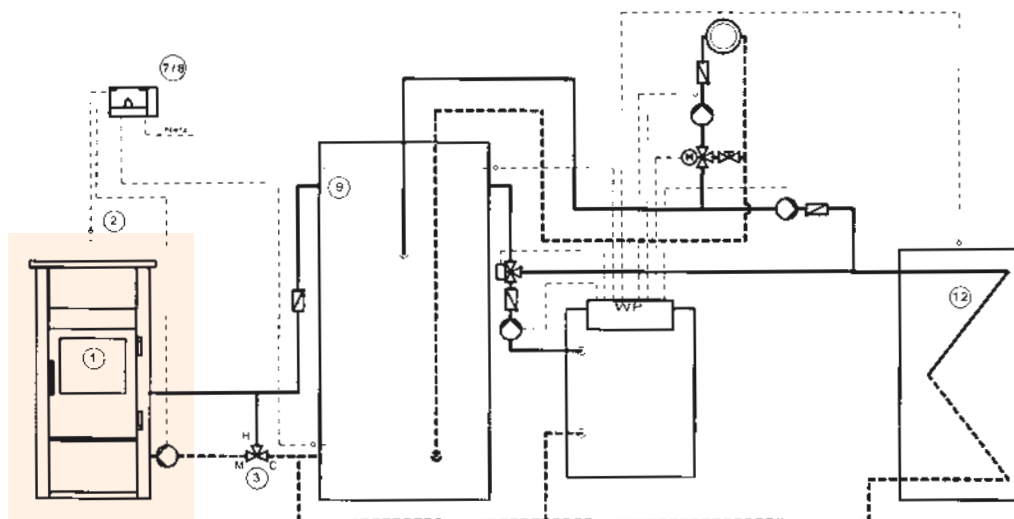
Festbrennstoffkessel mit Pufferspeicher, Gas-(Brennwert)-Therme, Solaranlage und Speicherwassererwärmer.



diamant GD 8 Anlagenschema System E.09

hydraulisch / elektrisch

Festbrennstoffkessel mit Pufferspeicher, Wärmepumpe und Speicherwassererwärmer.



Elemente im hinterlegten Bereich sind im Lieferumfang des Wärmeezeugers enthalten.

Pos.	Bezeichnung	Bestell-Nr.:	Pos.	Bezeichnung	Bestell-Nr.:
1	diamant GD 8	Seite: 7 + 8	8	Kaminregelung KCR 500 (siehe S. 9)	45-0210-10
2	Anschlussbausatz GD 8*	51-0191-01	9	Pufferspeicher lux GL/P	Seite: 48
3	Rücklauftemp.-Anhebung** Laddomat 63°C	45-1903-00	10	Pufferspeicher lux GL/PR	Seite: 49
4	Elektr. Umschaltventil Rp 1	21-0193-00	11	Pufferspeicher lux GL/KDPR	Seite: 50
5	Multicontrol MC 1000 (siehe S. 9)	10-0100-00	12	Warmwasserstandpeicher lux GL/SP	Seite: 51
6	Fernanzeige FA 100 (siehe S. 9)	10-0100-01			
7	Kaminregelung DCR 100 (siehe S. 9)	51-0100-00			

* Passend für Anschlussmaße nach Montageschablone GD8

**Temperaturanhebungen von Fremdherstellern müssen über eine Querschnittsregelung im Bypassanschluss verfügen.

Hinweis: – Soweit einzelne Anlagenkomponenten von Fremdanbietern eingesetzt werden, ist die korrekte hydraulische und elektrische Einbindung vorher mit diesen Firmen zu klären!
 – Dargestellte Systemkomponenten wie Pumpen, Rückflussverhinderer, Heizkreisverteiler, etc. müssen bauseitig gestellt werden.
 – Die abgebildeten Schemata stellen lediglich die grundsätzliche Einbindung dar und ersetzen nicht die sach- und fachgerechte Planung!
 – Unverbindliche Vorschläge ohne sicherheitstechnische Ausrüstung!



Kaminofen der neuen Generation:

- **Gesamtleistung: 12 kW** (~ 70% Wasserseitig / 30% Strahlung)
- **≥ 90% Wirkungsgrad**
- **Raumluftunabhängiger Betrieb möglich!** (wahlweise)
- **Große Sichtscheibe (Segmentbogentür) mit Doppelverglasung**
- **Mit modulierendem Saugzuggebläse (drehzahl geregelt)**
- **Mikroprozessorregelung für optimalen Abbrand daher komfortable Bedienung – nur Anheizen und Nachlegen!**
- **Umfangreiche Serienausstattung**
- **Geringste Emissionswerte – Kein Rußfilter erforderlich!**



Lieferumfang/Ausschreibungstext: Kaminofen brilliant GB 12 als Zeitbrandfeuerstätte für die Verfeuerung von naturbelassenem Stückholz (33er Scheite). Geprüft nach DIN EN 13240. Zulassung für raumluftunabhängige Betriebsweise. Gefertigt aus Stahlblech nach DIN EN 17100 zur Einbindung in geschlossene Pumpenwarmwasser-Heizungsanlagen. Nennwärmeleistung 12 kW (~70% wasserseitig). Feuerungsraum ausgekleidet mit Vermilicutelementen. Mit eingebautem CU-Wärmetauscher für die Übertemperaturabsicherung nach DIN EN 12828 und eingebauter Thermischer Ablaufsicherung, Kesselvor- und Rücklaufanschluss 3/4", Sicherheitsventil (3,0 bar), Handlüfter sowie KFE-Hahn. Nachschaltheizfläche mit eingebauten Rauchgaswirbulator und Reinigungsöffnung (hinter oberer Blende) drehzahl geregeltes Saugzuggebläse. Im Kesselrücklauf eingebaute Kesselkreispumpe, Blendrahmen mit doppelt verglaster Feuerungstür (Glaskeramikscheibe, 700 °C temperaturbeständig) mit Türgriff (**wahlweise links oder rechts Anschlag**), Aschenlade, Revisionsklappe unten. Kesselaußenrahmen und Front in **gussgrau**. Verschiedene Natursteinverkleidungen kpl. bestehend aus seitlichen, Top- und Dekor-Element. Montage- und Bedienungsanleitung, Inbetriebnahmeprotokoll und Garantiekarte.

Microprozessorgesteuerte Abbrandautomatik, Funktionen: Temperaturregler (Werkseinstellung 60°C) zur Umwälzpumpenansteuerung, Temp.-Differenzregelung (Einstellbereich: 5-20K) mit Rücklauftemp.-Fühlerememt, ABS-Pumpenantiblockiersystem, Brennraumtemp.-Fühlerememt, Türkontaktschalter sowie Anschluss für Netz bzw. Öl- oder Gas-Brenner, Kesselkreispumpe, Saugzuggebläse und unterdruckfähige Geräte (Dunstabzughauben, Wohnungslüftungsanlagen). **Montageschablone vorab kostenlos anfordern!**

Lieferform: Der GB 12 wird fertig montiert und umweltfreundlich verpackt stehend auf einer Einweg-Holzpalette angeliefert. Anbau- und Zubehörteile werden separat verpackt dem GB12 beigelegt. Verkleidung separat verpackt.

brilliant GB 12 Rahmenfarbe gussgrau	kW	Höhe in mm	Breite in mm	Tiefe in mm	Gewicht in kg	Rauch- rohr ø in mm	Bestell-Nr. Türanschlag links	Preis in EURO
GB 12 – Speckstein sky	12	1118	720	575	370	130	48-0001-00	7.290,-
GB 12 – Austr. Sandstein	12	1118	720	575	370	130	48-0001-01	7.290,-
GB 12 – Afrik. Sandstein	12	1118	720	575	370	130	48-0001-02	7.290,-

brilliant GB 12 Rahmenfarbe gussgrau	kW	Höhe in mm	Breite in mm	Tiefe in mm	Gewicht in kg	Rauch- rohr ø in mm	Bestell-Nr. Türanschlag rechts	Preis in EURO
GB 12 – Speckstein sky	12	1118	720	575	370	130	48-0001-50	7.290,-
GB 12 – Austr. Sandstein	12	1118	720	575	370	130	48-0001-51	7.290,-
GB 12 – Afrik. Sandstein	12	1118	720	575	370	130	48-0001-52	7.290,-

Zubehörteile



Bezeichnung	Bestell-Nr.	Preis Euro
Umschaltventil thermisch (bei Betrieb mit Puffer erforderlich) Anschlüsse 1" AG, Öffnungstemperatur 63 °C zur Rücklauftemperaturanhebung	45-1903-00	123,-
Anschlussbausatz kpl. bestehend aus versch. Edelstahlwellrohre zum einfachen Anschluss des GB 12 bei Vorbereitung mit der GB 12- Montageschablone	48-0191-01	85,-
MultiControl MC 1000 Als Pufferbe- bzw. entladeregelung Beschreibung siehe Seite 57/58	10-0100-00	535,-
Bodenschutzplatte Wandaufstellung aus Stahl mit Anschlußausparung, gussgrau Maße: 1160 x 1150 x 1,5 mm (TxB)	48-4009-00	132,-
Wandfutter Ø 130 mm 1mm Stahl blank incl. 1 Rosette gussgrau	48-0942-00	34,-
Rauchrohrknie 45° Ø 130 mm	47-0942-11	46,-
Rauchrohrknie 90° Ø 130 mm	47-0942-12	57,-
Rauchrohrknie 90° mit Reinigungstür Ø 130 mm	47-0942-13	63,-
Rauchrohrknie 15° Ø 130 mm	47-0942-14	46,-
Rauchrohrknie 30° Ø 130 mm	47-0942-15	46,-
Rauchrohrverlängerung Ø 130 mm, 0,50 mtr. lang	47-0941-10	57,-
Rauchrohrverlängerung Ø 130 mm, 0,25 mtr. lang	47-0941-11	46,-
Rauchrohrverlängerung Ø 130 mm, 1,00 mtr. lang	47-0941-12	67,-

Anlagenschema ab Seite 18

Besonderheiten

- ▶ Betriebsweise raumluftabhängig oder raumluftunabhängig serienmäßig vorbereitet (Ø 100 mm, Z-43.11-208)
- ▶ Serienmäßig eingebauter Türkontaktschalter zur Verriegelung von luftabsaugenden Anlagen (Dunstabzugshaube o.ä.)
- ▶ Hohe Serienausstattung mit vormontierter Umwälzpumpe, Therm. Ablaufsicherung, Sicherheitsventil, Handentlüfter, KFE-Hahn – **alles im Kaminofen nicht sichtbar integriert!**
- ▶ Individuelle Variantenauswahl (**wahlweise ohne Mehrpreis**):
 - Türanschlag links oder rechts (ACHTUNG: Kann nachträglich nicht umgebaut werden!!)
- ▶ 4 Stellfüße serienmäßig zur Ausrichtung bei Kaminofenaufstellung
- ▶ Aufstellung ab nur 3 cm Wandabstand möglich!!! (Abweichungen durch bauseitige brandschutztechnische Bestimmungen oder FeuVo möglich → Fragen Sie Ihrer Schornsteinfegermeister!

Planungshinweise

- ▶ Montageschablone – Anschluss nach unten oder hinten möglich! (**Vorab kostenlos anfordern**)
- ▶ Erforderliches **Pufferspeichervolumen mindestens ≥ 750 Ltr.**
- ▶ Rücklaufemperaturanhebung **zwingend erforderlich** (siehe Zubehör-Mehrpreis)
- ▶ Dimensionierung des Ausdehnungsgefäßes erfolgt nach den Regeln der Technik
- ▶ **Verbrennungsluftversorgung:**
 Falls eine raumluftunabhängige Betriebsweise vorgenommen werden soll, ist die Verbrennungsluft über einen Luftschaft (max. 6 Meter hoch) bzw. über dichte Kanäle (max. 8 Meter lang) zu zuführen. Der max. Druckverlust (Leitungslänge plus Bögen) darf 5 Pa nicht überschreiten. Dimensionierung kann annähernd folgende Tabelle entnommen werden:

Überschlägige Anschlussdimensionierung Verbrennungsluftkanal	
<= 1,0 mtr.	Ø 100
>= 1,0 mtr.	Ø 125
>= 6,0 mtr. bis max. 8 mtr.	Ø 150

Siehe auch Seite 28 & 29

* Wertetabelle bezogen auf Verlegung mit max. 2 Bögen 90° und handelsüblichem Rohmaterial.

- Bedenken Sie, das der Ort der Lufteintrittsöffnung (windzu- oder abgewandte Seite) entspr. Einfluss auf die Strömungs- bzw. Druckverhältnisse im Zuluftkanal hat. Bei angeströmter Öffnung ist hier ggffs. ein Abweiserblech zu installieren. Ebenso ist ein Laubschutzgitter vorzusehen. Zuluftkanäle sind zur Vermeidung von Kondensatbildung und Kältebrücken bauseitig zu isolieren.
- ▶ Bei Aufstellung auf brennbaren Fußbodenbelag (Teppich, Laminat, Parkett, etc.) ist die Verwendung der Bodenschutzplatte (siehe Zubehör) vorzusehen oder bauseitig der Aufstellbereich mit nichtbrennbaren Materialien (Fliesen, Glasplatte etc.) auszustatten. → Fragen Sie Ihrer Schornsteinfegermeister!
 - ▶ Beachten Sie unbedingt das Kesselgesamtgewicht bzw. die Tragfähigkeit des Aufstellplatzes!
 - ▶ Je nach Einbindung des Kaminofen in die Heizungsanlage, kann weiteres Zubehör (Mehrpreis) wie z.B. die MC 1000 (siehe Seite 57/58), sowie 3-Wege-Umschaltventil und anderes erforderlich sein.

Schornsteinberechnung

Die Kaminöfen der Serie **brilliant GB 12** sind grundsätzlich für die Mehrfachbelegung geeignet, verfügen über eine selbstschließende Tür und entspr. der Bauart I nach EN13384. Wenn möglich sollte der Kaminofen an einen eigenen Kamin angeschlossen werden. Bei raumluftunabhängiger Betriebsweise des GB 12 ist ein eigener Kaminanschluss zwingend erforderlich! Des Weiteren ist der Anschluss der Verbindungsleitung (Rauchrohre) auf kürzestem Wege vorzunehmen.

- ▶ Grundsätzlich muss ein entspr. Eignungsnachweis geführt werden und eine Bescheinigung des BSFM vorliegen! Die notwendigen Gerätedaten zur Prüfung und/oder Dimensionierung finden die bei den techn. Daten (siehe Seite 17).
- ▶ Die Abgasanlage muss grundsätzlich feuchtuempfindlich ausgeführt werden!
- ▶ Min. Förderdruck: 10 Pa (bei raumluftunabhängiger Betriebsweise ist der Zugbedarf um 5 Pa zu erhöhen!)
- ▶ Max. zul. Förderdruck: 15 Pa (bzw. 20 Pa) Evtl. ist der Einbau eines Zugreglers bauseitig vorzusehen.
- ▶ Dimensionierung der Abgasanlage erfolgt nach den anerkannten Regeln der Technik. Erfahrungsgemäß sollte der Ø nicht unter 150 mm ausgeführt werden, auch wenn sich rechnerisch teilweise geringere Durchmesser ergeben.
- ▶ Der Anschluss an einem Edelstahl-Aussenwandkamin ist grundsätzlich möglich. In der Praxis haben sich solche Abgasanlagen jedoch als problematisch erwiesen! Da diese außerhalb der thermische Hülle installiert werden, ergibt sich häufig beim Anheizen eine schlechte thermische Wirkung sowie im Regelbetrieb dann ein zu starker Zug.
- ▶ Hinweis: Störungen im Abgasbereich werden nicht vom Kaminofen verursacht, so dass wir hierbei keine Reklamationen anerkennen können.

Die hier genannten Daten, Fakten und Hinweise werden durch die Techn. Dokumentation der Produktserie ergänzt. Änderungen, Druckfehler & Irrtümer vorbehalten!

Technische Daten, Maße

Technische Daten		brilliant GB12			
Betriebsweise		Raumluftabhängig oder Raumluftunabhängig			
Nennwärmeleistung ges.	kW	12	Abgastrippelwerte		
a.) wasserseitig	%	70	Abgasanschluss Ø	mm	130 ¹⁾
b.) luftseitig	%	30	Abgastemp. ca. im Mittel	° C	143 ¹⁾
Brennstoffdurchsatz bei NWL	kg/h	3,1	Förderdruck min.	Pa	10
Kesselgewicht ohne Verkleidung	kg	280	Förderdruck max.	Pa	15
Kesselwasserinhalt	Ltr.	30	Abgasmassenstrom	g/s	8
Prüfdruck	bar	5	Dimensionierung Zuluftleitung		
Zul. Betriebswasserdruck	bar	3,0	Anschluss Zuluftstutzen Ø	mm	100 ²⁾
Zul. Vorlauftemperatur	°C	100	Zul. Druckverlust Zuluftleitung (max.)	Pa	5
Zulauftemp. – Kesselrücklauf min.	°C	60	Zul. Länge der Zuluftleitung (max.)	mtr.	8 ²⁾
Elektrische Leistungsaufnahme	W	15-80	Feuerstättenklasse		FC ^{41X}
Stromaufnahme max.	A	0,3	Min. Verbrennungsluftvolumen	m³/h	36
Gerätemaße / Daten		Anschlüsse			
Breite	mm	720	Kaminofenvorlauf	IG	¾“
Tiefe	mm	575	Kaminofenrücklauf	IG	¾“
Gesamthöhe	mm	1290	Kaltwasserleitung (Therm. Ablaufsich.)	AG	¾“
Höhe – Feuerungsöffnung	mm	390	Ablaufleitung (TAS + SV)	AG	¾“
Breite – Feuerungsöffnung	mm	400	Tauchhülse Ablaufsicherung (TAS)	Muffe	¾“
Tiefe – Feuerungsöffnung	mm	300	Tauchhülse Regelung	Muffe	½“
Höhe bis Mitte Rauchrohr	mm	265	Entlüftung – Handentlüfter	Muffe	¾“
TÜV-geprüft nach DIN EN 13240			Zulassung DIBt	Z-43.11-208	

1) Abgasanlage muss feuchteunempfindlich ausgeführt werden. 2) Dimensionierung der Zuluftleitung, siehe Technik-Montageanleitung.
 * Wandabstand bei direktem Anschluss dann 3-10 cm – Sonst mind. 25 cm Wandabstand bei höherem/versetztem Anschluss !

Vorder- und Seitenansicht GB 12

Holz Scheitlänge
ca. 0,33 m

Draufsicht GB 12
3-25 cm Wandabstand

Abgasstutzen Ø 130 mm

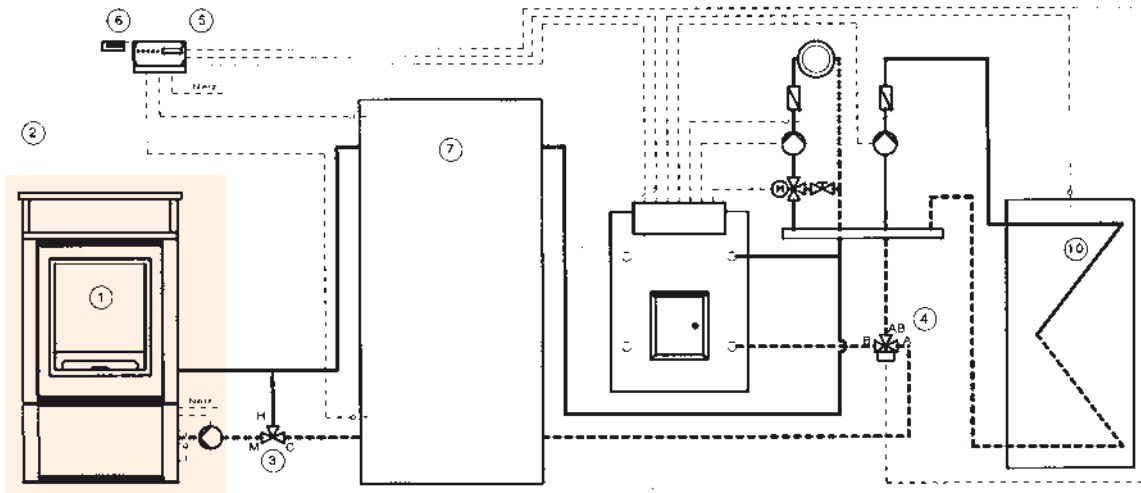
geprüft nach EN 13240

Alle Maße sind Zirkumaße

brilliant GB I2 Anlagenschema System A.09

hydraulisch / elektrisch

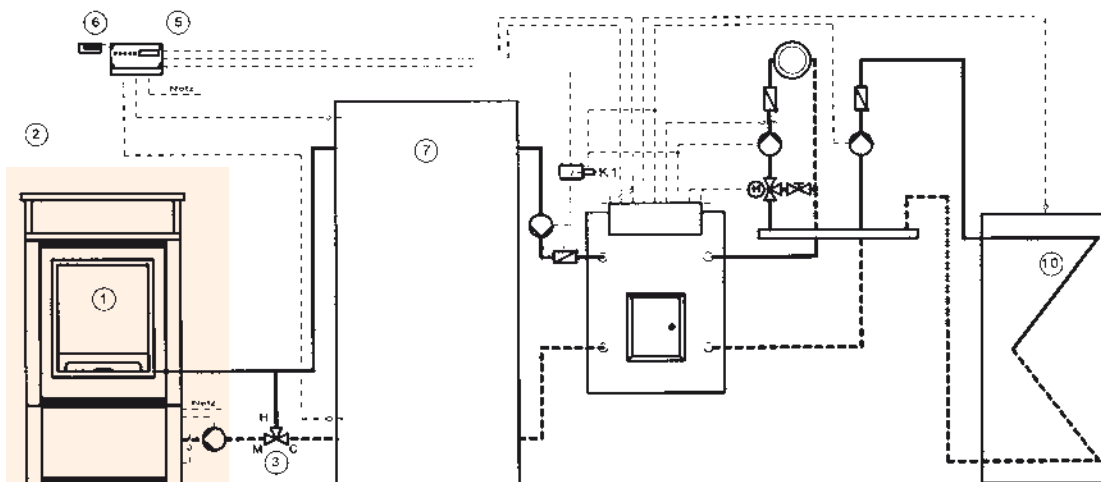
Festbrennstoffkessel mit Pufferspeicher, Öl/Gas-Heizkessel und Speicherwassererwärmer.



brilliant GB I2 Anlagenschema System B.09

hydraulisch / elektrisch

Festbrennstoffkessel mit Pufferspeicher, Öl/Gas-Heizkessel und Speicherwassererwärmer. Anlagenkonfiguration für Alt-Heizungsanlagen deren Anfahrrentlastung nicht deaktivierbar ist.

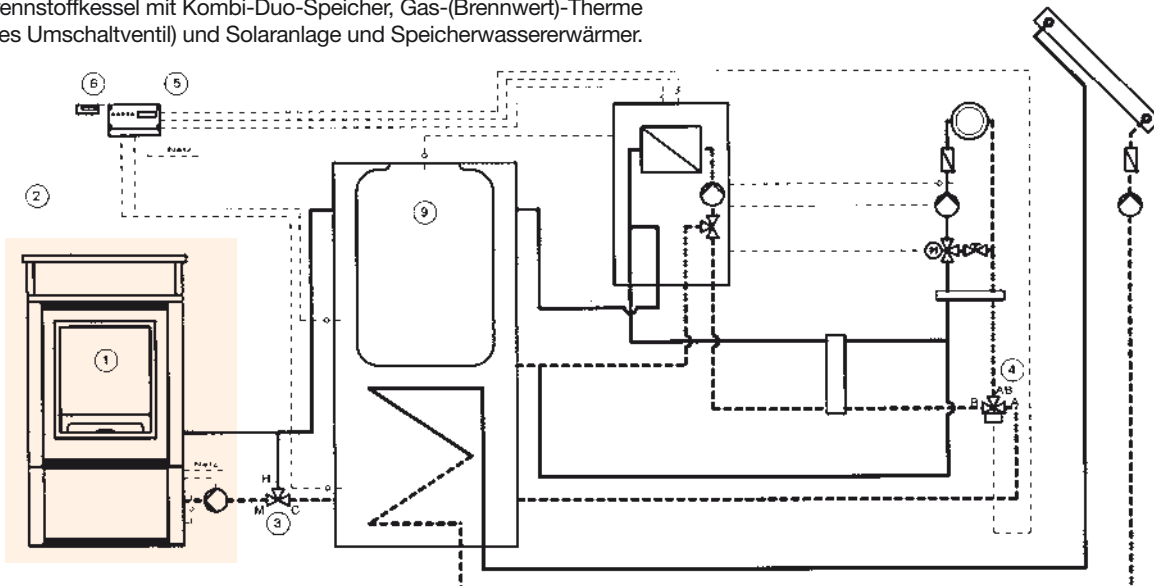


Bei dieser Anlagenkonfiguration ist die Ansteuerung der Pumpe zur Pufferspeicherentladung in Abhängigkeit zur Heizkreis- und /oder der Brauchwasserpumpe zu installieren.

brilliant GB I2 Anlagenschema System C.09

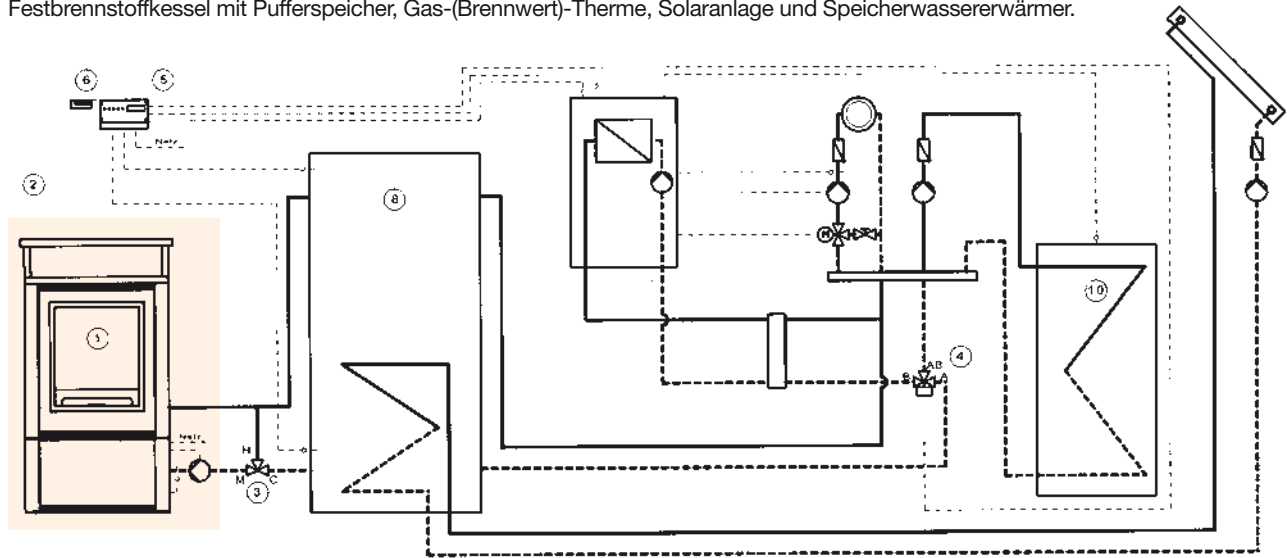
hydraulisch / elektrisch

Festbrennstoffkessel mit Kombi-Duo-Speicher, Gas-(Brennwert)-Therme (internes Umschaltventil) und Solaranlage und Speicherwassererwärmer.



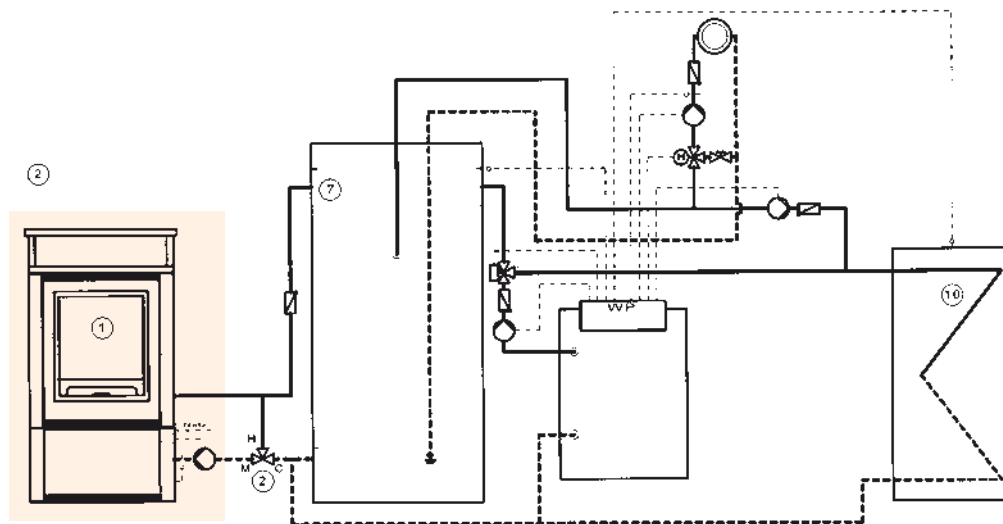
brilliant GB12 Anlagenschema System D.09 **hydraulisch / elektrisch**

Festbrennstoffkessel mit Pufferspeicher, Gas-(Brennwert)-Therme, Solaranlage und Speicherwassererwärmer.



brilliant GB12 Anlagenschema System E.09 **hydraulisch / elektrisch**

Festbrennstoffkessel mit Pufferspeicher, Wärmepumpe und Speicherwassererwärmer.



Elemente im hinterlegten Bereich sind im Lieferumfang des Wärmeerzeugers enthalten.

Pos.	Bezeichnung	Bestell-Nr.:	Pos.	Bezeichnung	Bestell-Nr.:
1	brilliant GB12	Seite: 15	7	Pufferspeicher lux GL/P	Seite: 48
2	Anschlussbausatz GB12*	48-0191-01	8	Pufferspeicher lux GL/PR	Seite: 49
3	Rücklauftemp.-Anhebung** Laddomat 63°C	45-1903-00	9	Pufferspeicher lux GL/KDPR	Seite: 50
4	Elektr. Umschaltventil Rp 1	21-0193-00	10	Warmwasserstandpeicher lux GL/SP	Seite: 51
5	Multicontrol MC 1000 (siehe S. 57)	10-0100-00			
6	Fernanzeige FA 100 (siehe S. 57)	10-0100-01			

* Passend für Anschlussmaße nach Montageschablone GB12

**Temperaturanhebungen von Fremdherstellern müssen über eine Querschnittsregelung im Bypassanschluss verfügen.

Hinweis: – Soweit einzelne Anlagenkomponenten von Fremdanbietern eingesetzt werden, ist die korrekte hydraulische und elektrische Einbindung vorher mit diesen Firmen zu klären!
 – Dargestellte Systemkomponenten wie Pumpen, Rückflussverhinderer, Heizkreisverteiler, etc. müssen bauseitig gestellt werden.
 – Die abgebildeten Schemata stellen lediglich die grundsätzliche Einbindung dar und ersetzen nicht die sach- und fachgerechte Planung!
 – Unverbindliche Vorschläge ohne sicherheitstechnische Ausrüstung!



Gerco -saphir GS 9

- Leistung 2,9 – 9 kW
- 92,4 % Wirkungsgrad
- Leistungssplitting:
70 % wasserseitig – 30 % Strahlung
- 32 kg Brennstoffvorrat für bis zu 51 Stunden Brenndauer möglich.
- manuelle Reinigung der Brennermulde
- Mikroprozessorregelung für modulierende Betriebsweise
- Umfangreiche Serienausstattung

CE
geprüft nach
EN 14785

Förderfähig durch die BAFA Herstellererklärung kostenlos anfordern
oder unter www.gerco.de herunterladen

Achtung: Abrechnungsmodus beachten!

Lieferumfang/Ausschreibungstext:

Pelletkaminofenkessel nach DIN EN14785, wasserführend, für die Verfeuerung von Holzpellet nach DIN plus/ÖNORM 7135 zur Einbindung in geschlossene Warmwasserheizungsanlagen. Gesamtnennwärmeleistung 9 kW. Kesselkörper aus Stahlblech S235JRG2. Massive Feuerungstür mit Sichtfenster (Glaskeramikscheibe bis 900 °C), Anschlüsse für Kesselvor- und Rücklauf 3/4“ mit eingebauter Umwälzpumpe, Sicherheitsventil (3,0 bar), Sicherheitstemperaturbegrenzer, Entlüfterstopfen sowie KFE-Hahn. Großer Brennstoffvorratsbehälter für max. 32 kg Inhalt. Mit eingebauter Mikroprozessor-Regelung für automatische Start/Stop-Funktion und Saugzugebläse für modulierende Betriebsweise (Leistungsbereich 2,9 – 9 kW) sowie automatische Zündung, manuelle Brennermuldenreinigung. Seitlich eingebautes Bedienpanel mit digitaler Temperaturanzeige, Verkleidungsrahmen, Behälterdeckel und Feuerungstür in gussgrau. Verkleidungselemente in verschiedenen Farb-, Edelstahl und Natursteinausführungen erhältlich. Montage- und Bedienungsanleitung, Reinigungsbürste, Garantiekarte, Inbetriebnahmeprotokoll.




Lieferform: Pelletkaminofenkessel stehend im Holzverschlag, umweltfreundlich verpackt. Verkleidung separat verpackt. **Montageschablone vorab kostenlos anfordern!**

Pelletkaminofenkessel saphir GS 9	kW	Höhe in mm	Breite in mm	Tiefe in mm	Gewicht in kg	Rauchrohr Ø in mm	Warengruppe A						Preis in Euro	
							Bestell-Nr.	blau	grün	weiß	rot	schwarz		weißaluminium
GS 9 – Farbverkleidung*	2,9-9	1016	560	580	195	100	56-0001-0.	0	1	2	3	4	5	5.195,-
GS 9 – Edelstahlverkl.*	2,9-9	1016	560	580	195	100	56-0001-06	Edelstahl						5.395,-
GS 9 – Speckstein sky	2,9-9	1016	560	580	245	100	56-0001-10	Speckstein sky						5.930,-
GS 9 – Austr. Sandstein	2,9-9	1016	560	580	240	100	56-0001-11	Austr. Sandstein						5.930,-
GS 9 – Afrik. Sandstein	2,9-9	1016	560	580	240	100	56-0001-12	Afrik. Sandstein						5.930,-
GS 9 – Keramikfarben*	2,9-9	1016	560	580	225	100	56-0001-...	Keramikfarben						5.930,-
Artikel läuft aus!	Bitte Bestell-Nr. mit der Farbnummer ergänzen!			500	mokkaschwarz	503	aquablau							
				501	granitgrau	504	chillirost							
				502	champagner	505	savannenbraun							

* Obere Verkleidungsplatte ist immer aus schwarzem matten Granit (Oberfläche geflammt & gebürstet)

Anlageschemen siehe ab Seite 42

Inbetriebnahme	Bestell-Nr.	Preis Euro
Für den Pelletkaminofenkessel GS 9 besteht eine Inbetriebnahmepflicht durch den Fachhandwerksbetrieb! WICHTIG! Wir weisen daraufhin, dass die Garantie- und Gewährleistung nur besteht, wenn uns die Garantieantwortkarte und das Inbetriebnahmeprotokoll (dem Kessel beiliegend) vollständig ausgefüllt und vom Fachhandwerksbetrieb unterschrieben innerhalb von 14 Tagen nach der Inbetriebnahme an uns zurückgesandt wurde! Andernfalls erfolgt ein Serviceeinsatz durch uns nur gegen Kostenerstattung.		
Inbetriebnahme-Unterstützung durch GERCO-Service Die Leistung umfasst die Inbetriebnahme des Kessels sowie eine Kurzeinweisung des Anlagenbetreibers im Beisein des Fachhandwerksbetriebes. Die Anlage muss dazu vollständig installiert und betriebsbereit sein, da sonst auch ohne die Leistungserbringung eine Rechnungstellung erfolgt! Installationsarbeiten jeglicher Art gehören nicht zum Leistungsumfang der Inbetriebnahme und werden daher nicht durch unseren Service vorgenommen! Etwaige Mehraufwendungen werden gesondert nach Aufwand berechnet!	56-0009-00	Nettopauschalen 150,-
Zuzüglich Anfahrtpauschale je nach Zone: Service Zone I (bis 100 km einfacher Anfahrtsweg) Service Zone II (bis 200 km einfacher Anfahrtsweg) Service Zone III (über 200 km einfacher Anfahrtsweg)	56-0009-01 56-0009-02 56-0009-03	100,- 200,- 300,-

		Bestell-Nr.	Preis Euro
	RLT-Set bestehend aus: Therm. Rücklaufparaturanhebung (Öffnungstemp. ca. 63 °C), Regulierventil für hydr. Abgleich und div. Fittingsteilen zur einfachen Montage im Kesselrahmen kpl. im Karton verpackt.	UNBEDINGT MITBESTELLEN 56-0473-01	204,-
	Anschlussbausatz kpl. bestehend aus versch. Edelstahlwellrohren und Fittingteilen zum einfachen Anschluss des GS 9 bei Vorbereitung mit Montageschablone und unter Verwendung der RLT-Set's	56-0191-02	110,-
	 GS 9 - Pufferladeregulierung Einfache Temperaturregelung als Pufferspeicherbeladeregulierung beim Einsatz des GS 9 als Zusatzkessel, (siehe auch Anlageschemata auf Seite 42 & 43). Kpl. im Karton verpackt incl. Netzkabel (230 V), 2 x Pufferspeicherfühler und Tauchhülse 1/2" x 140 mm	56-0100-00	220,-
Rauchrohrmaterial Nach DIN 1298 / DIN EN 1856-2 aus Stahlblech FEK 0,8 mm mit Senothermlack in gussgrau beschichtet. Ausführung: mit Sicke und Gummidichtung, eingezogene Steckverbindung, Rohrlängsnähte plasmageschweißt.		Warengruppe B	
	Rauchrohrverlängerungen: ø 100 mm, 0,25 mtr. lang, eingezogen ø 100 mm, 0,50 mtr. lang, eingezogen ø 100 mm, 1,0 mtr. lang, eingezogen		56-0941-00 26,- 56-0941-01 31,- 56-0941-02 42,-
	Rohrsegmentbogen 15° , ø 100 mm, zweiteilig o. Reinig. Rohrsegmentbogen 30° , ø 100 mm, zweiteilig o. Reinig. Rohrsegmentbogen 45° , ø 100 mm, zweiteilig o. Reinig.		56-0942-00 36,- 56-0942-01 47,- 56-0942-02 47,-
	Rauchrohr-Rosette , ø 100 mm, gussgrau		56-3120-00 18,-
	Rohrsegmentbogen 90° , ø 100 mm, dreiteilig ohne Reinigungsöffnung * ø 100 mm, dreiteilig mit Reinigungsöffnung *		56-0942-03 47,- 56-0942-04 57,-
	Rauchrohrverlängerung, verstellbar mit Spanning ø 100 mm, Länge 500 bis 750 mm		56-0942-05 84,-
	Schornsteinanschlussstück für Wandfutter ø 100 mm, 0,15 mtr. lang bei versetztem Abgasanschluss		UNBEDINGT MITBESTELLEN 56-0942-06 21,-
	Schornsteinanschlussstück für Wandfutter ø 100 mm, 0,45 mtr. lang aus FAL-Material 0,6 mm dick, mit Reinigungs- öffnung zum direkten und geraden Abgasanschluss mit nur 10 cm Wandabstand. Achtung! : Die Reinigungsöffnung befindet sich dann innerhalb der Geräteverkleidung und ist nur nach Demontage der Verkleidung zugänglich.		ODER UNBEDINGT MITBESTELLEN 56-0942-07 52,-
	Wandfutter ø 100 mm, doppelwandig für keramische Abgasanlagen aus FAL-Material 0,6 mm dick mit Keramikdichtschnur		56-0942-08 31,-

* Wandabstand bei GS 9 dann mind. 25 cm

Abgasanschlussmöglichkeiten

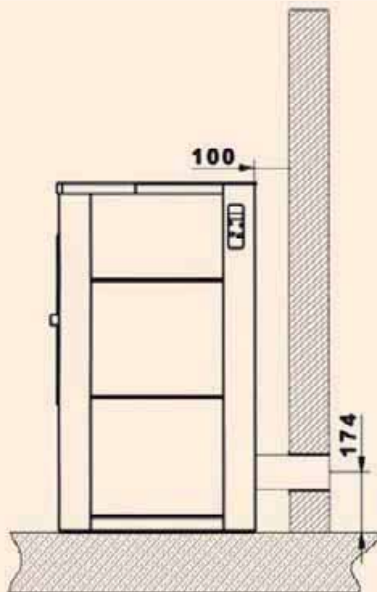


Abb.: Direkter Wandanschluss mit Spezial-Verbindungsstück

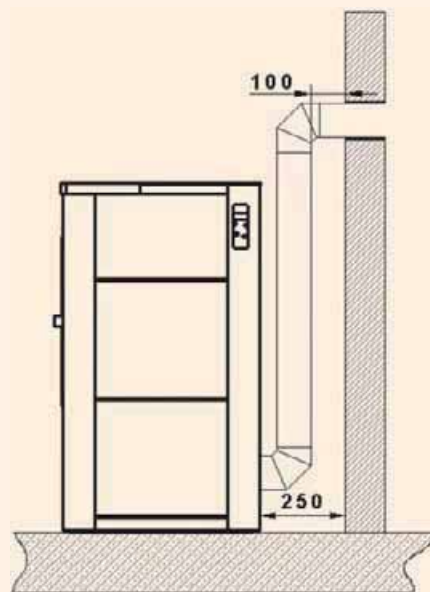


Abb.: Konventioneller Wandanschluss

Besonderheiten

- ▶ Pelletkaminofen – wasserführend zur Einbindung als Zusatzheizkessel in geschlossene Warmwasserheizungsanlagen
- ▶ Geprüft nach EN 14785 / zul. Brennstoffe: Holzpellets nach DIN plus / Ö-Norm 7135
- ▶ Modulierende Feuerungstechnik mit drehzahlgeregeltem Saugzuggebläse
- ▶ Erfüllt die Anforderungen der BImSchV sowie der Stuttgarter-, Regensburger-, & Münchner-Verordnung.
- ▶ Nennwärmeleistung insgesamt ~ 2,9 – 9 kW (~ 70 % wasserseitig / ~ 30 % luftseitig)
- ▶ Wirkungsgrad 92,4 % – **FÖRDERFÄHIG nach BAFA-Förderprogramm!**
- ▶ Großer Pelletvorratsbehälter für 32 kg Pellets zur Befüllung per Hand
- ▶ bis zu 52 Std. Brenndauer bei Teillastbetrieb
- ▶ Digitales Bedienpanel für einfachste Bedienung
- ▶ Raumluf~~un~~abhängige Zufuhr **der Primärluft** ist möglich und wird empfohlen! (Ø 50 mm)
- ▶ Potentialfreier Kontakt für externe Kesselanforderung (Zeitschaltuhr, Raumthermostat o.ä.)
- ▶ Hohe Serienausstattung mit vormontierter Umwälzpumpe, Sicherheitsventil, Handentlüfter, KFE-Hahn– **alles im Kaminofen nicht sichtbar integriert!**
- ▶ Aufstellung mit nur 10 – 25 cm Wandabstand möglich!!! (Abweichungen durch bauseitige brandschutztechnische Bestimmungen oder FeuVo möglich → Fragen Sie Ihrer Schornsteinfegermeister!

Planungshinweise I

- ▶ Montageschablone kostenlos vorab erhältlich! (Anschluss nach unten oder hinten möglich!!)
- ▶ **Erforderliches Pufferspeichervolumen mindestens ≥ 300 Ltr.**
- ▶ Rücklauf Temperaturerhebung **zwingend erforderlich** (siehe Zubehör-Mehrpreis)
- ▶ Dimensionierung des Ausdehnungsgefäßes erfolgt nach den Regeln der Technik
- ▶ Verbrennungsluftversorgung:

Die Primärluftversorgung sollte raumluf~~un~~abhängig vorgenommen werden. Das Gerät entnimmt jedoch zusätzlich noch Sekundärluft aus dem Aufstellraum und ist damit **nicht** vollständig raumluf~~un~~abhängig. Sind im Aufstellraum des Kaminofens bzw. in dessen Luftverbund luftabsaugende Anlagen installiert, muss ein Unterdruckwächter zum sicheren Betrieb der Anlage eingebunden werden. Die Verbrennungsluft für den Primärluftanschluss ist über einen Luftschacht (max. 6 Meter hoch) bzw. über dichte Kanäle (max. 8 Meter lang) zu zuführen. Der max. Druckverlust (Leitungslänge plus Bögen) darf 5 Pa nicht überschreiten. Dimensionierung kann annähernd folgende Tabelle entnommen werden:

Länge der Anschlussleitung	Anschlussdurchmesser
<= 1,0 mtr.	Ø 50
>= 1,0 mtr.	Ø 70
>= 7,0 mtr. bis max. 8 mtr.	Ø 80

Siehe auch Seite 28 & 29

* Wertetabelle bezogen auf Verlegung mit max. 2 Bögen 90° und handelsüblichem Rohmaterial.

Bedenken Sie, das der Ort der Lufteintrittsöffnung (windzu- oder abgewandte Seite) entspr. Einfluss auf die Strömungs- bzw. Druckverhältnisse im Zuluftkanal hat. Bei angeströmter Öffnung ist hier ggffs. ein Abweiserblech zu installieren. Ebenso ist ein Laubschutzgitter vorzusehen. Zuluftkanäle sind zur Vermeidung von Kondensatbildung und Kältebrücken bauseitig zu isolieren.

- ▶ Bei Aufstellung auf brennbaren Fußbodenbelag (Teppich, Laminat, Parkett, etc.) ist die Verwendung der Bodenschutzplatte (siehe Zubehör) vorzusehen oder bauseitig der Aufstellbereich mit nichtbrennbaren Materialien (Fliesen, Glasplatte etc.) auszustatten. Fragen Sie den zuständigen Schornsteinfegermeister!
- ▶ Beachten Sie unbedingt das Kesselgesamtgewicht bzw. die Tragfähigkeit des Aufstellplatzes!
- ▶ Je nach Einbindung des Kaminofen in die Heizungsanlage, kann weiteres Zubehör (Mehrpreis) wie z.B. GS9-Pufferladeregelung, die MC 1000 (siehe Seite 57/58), 3-Wege-Umschaltventil und anderes erforderlich sein.

Schornsteinberechnung

- ▶ Die Pelletkaminöfen der Serie **saphir GS 9** sind grundsätzlich für die Mehrfachbelegung geeignet. Wenn möglich sollte der Kaminofen an einen eigenen Kamin angeschlossen werden. Des Weiteren ist der Anschluss der Verbindungsleitung (Rauchrohr) auf kürzestem Wege vorzunehmen.
- ▶ Grundsätzlich muss ein entspr. Eignungsnachweis geführt werden und eine Bescheinigung des BSFM vorliegen! Die notwendigen Gerätedaten zur Prüfung und/oder Dimensionierung finden die bei den techn. Daten.
- ▶ Die Abgasanlage muss grundsätzlich feuch~~t~~unempfindlich ausgeführt werden!
- ▶ Min. Förderdruck: 5 Pa (bei Luftzufuhr über Zuluftkanal ist der Zugbedarf um 5 Pa zu erhöhen!)
- ▶ Max. zul. Förderdruck: 10 Pa (15 Pa) Evtl. ist der Einbau eines Zugreglers bauseitig vorzusehen
- ▶ Dimensionierung der Abgasanlage erfolgt nach den anerkannten Regeln der Technik. Erfahrungsgemäß sollte der Ø nicht unter 120 mm ausgeführt werden, auch wenn sich rechnerisch teilweise geringere Durchmesser ergeben.
- ▶ Der Anschluss an einem Edelstahl-Außenwandkamin ist grundsätzlich möglich. In der Praxis haben sich solche Abgasanlagen jedoch als problematisch erwiesen. Da diese außerhalb der thermische Hülle installiert werden, ergibt sich häufig beim Anheizen eine schlechte thermische Wirkung sowie im Regelbetrieb dann ein zu starker Zug.
- ▶ Hinweis: Störungen im Abgasbereich werden nicht vom Kaminofen verursacht, so daß wir hierbei keine Reklamationen anerkennen können.

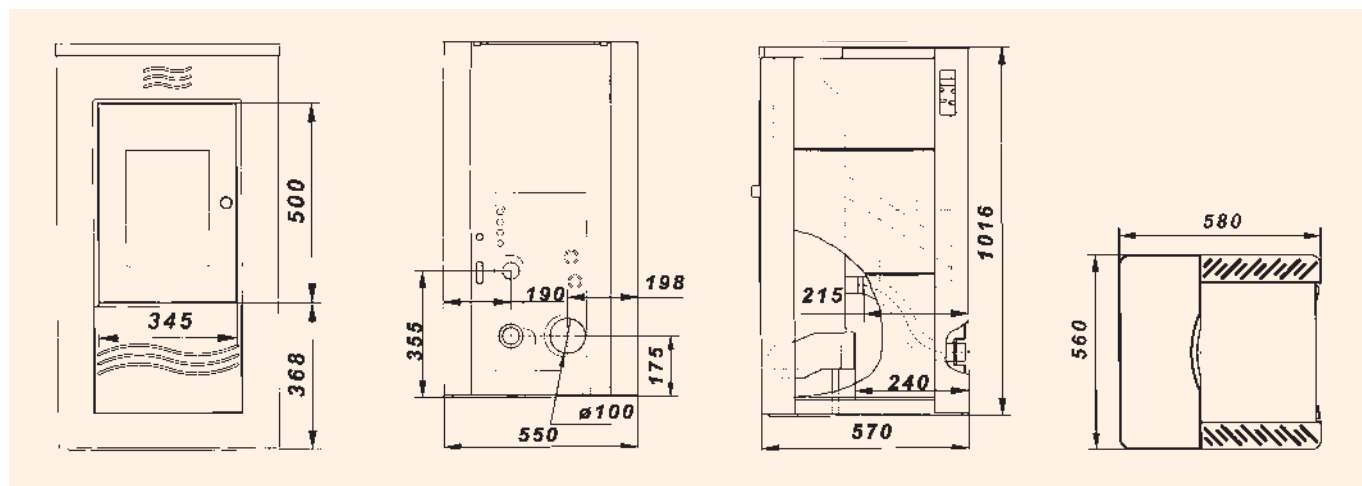
Es besteht eine Inbetriebnahmepflicht durch den installierenden Fachhandwerker. Die unmittelbare Zusendung des vollständig ausgefüllten Inbetriebnahmeprotokolls ist Voraussetzung für die Inanspruchnahme der Garantie- & Gewährleistung sowie der Kundendienstanforderung. Es wird eine kostenpflichtige Inbetriebnahmeunterstützung von GERCO angeboten (siehe Seite 37)!

Die hier genannten Daten, Fakten und Hinweise werden durch die Techn. Dokumentation der Produktserie ergänzt. Änderungen, Druckfehler & Irrtümer vorbehalten!

Technische Daten, Maße

Technische Daten		saphir GS 9			
Betriebsweise		Raumluftabhängig			
Nennwärmeleistungsbereich ges.		kW	2,9 – 9,0	Abgastrippelwerte	
a.) wasserseitig	%		~ 70	Abgasanschluss Ø	mm 100 ¹⁾
b.) luftseitig	%		~ 30	Abgastemp. ca. im Mittel (min.max.)	° C 65/114
Brennstoffdurchsatz bei NWL		kg/h	~ 0,62 – 2,07	Förderdruck min.	Pa 5/0*
Kesselwasserinhalt		Ltr.	8,5	Förderdruck max.	Pa 10
Elektr. Anschluss		V/Hz	230/50	Abgasmassenstrom bei Vollast	kg/s 0,008
Sicherung		A	2,5 träge	Dimensionierung Zuluftleitung	
Zul. Betriebswasserdruck		bar	2,5	Anschluss Zuluftleitung-Primärluft Ø	mm 50 ²⁾
Zul. Vorlauftemperatur		° C	100	Zul. Druckverlust Zuluftleitung (max.)	Pa 5
Zulauftemp. – Kesselrücklauf min.		° C	60	Zul. Länge der Zuluftleitung (max.)	mtr. 8
TÜV-geprüft nach DIN			EN 14785	Min. Verbrennungsluftvolumen	m³/h 28,6
Gerätemaße / Daten		Anschlüsse			
Breite	mm	550	Kaminkesselvorlauf		IG ¾“
Tiefe	mm	570	Kaminkesselrücklauf		IG ¾“
Gesamthöhe	mm	1016	Tauchhülse Regelung		Muffe ½“
Kesselgewicht mit Verkleidung	kg	195 – 245	Entlüftung – Handentlüfter		Muffe ½“

1) Eignung der Schornsteinanlage unbedingt prüfen bzw. berechnen lassen – Innendurchmesser erfahrungsgemäß nicht unter 120mm!
 2) Der Durchmesser der Zuluftleitung ist abhängig von der Leitungslänge und den Widerständen – Anleitung beachten!



Der Anschluss von Vor- und Rücklaufleitung sowie der Zuluft kann wahlweise nach hinten durch die Rückwand oder nach unten durch den Ausschnitt der Bodenplatte erfolgen. Druckfehler, Irrtümer und techn. Änderungen vorbehalten! Alle Maße sind Zirkamaße!

Planungshinweise II

Einsatzbereich: Der Pelletkaminofenkessel GERCO-saphir GS 9 wurde zum Einsatz als sog. „Zweitheizgerät“ entwickelt und konzipiert. Da der Pelletkaminofenkessel von Hand befüllt wird und auch manuell gereinigt werden muss, ist der **Einsatz als alleiniger Wärmeerzeuger** nur mit Einschränkungen möglich und wird von GERCO **nicht empfohlen!** Dies ist vorab mit dem Betreiber der Anlage abzustimmen!

Wenn dieser dennoch als alleinige Heizquelle für Heizung und Warmwasser eingesetzt werden soll, beachten Sie hierbei jedoch, dass beim Betrieb des GS 9 immer auch Strahlungswärme abgegeben wird (Sommerbetrieb für WWB) und daher eine Kombination mit einer therm. Solaranlage und/oder Elektro-Heizstab sinnvoll ist. Ebenso ist es notwendig einen Heizkörper im Aufstellraum des GERCO saphir GS 9 vorzusehen.

Pufferspeicher: Die Pufferspeichergröße (mind. 300 Ltr.) ist letztlich von der Gesamtkonzeption der Heizungsanlage abhängig. Der Betrieb ohne Pufferspeicher ist zwar grundsätzlich technisch möglich, jedoch nicht zu empfehlen. Das Betriebsverhalten wird bei Betrieb ohne Pufferspeicher negativ beeinflusst und kann zu entsprechenden Störabschaltungen etc. führen. **Hierfür übernehmen wir keine Garantie- oder Serviceeinsätze!**

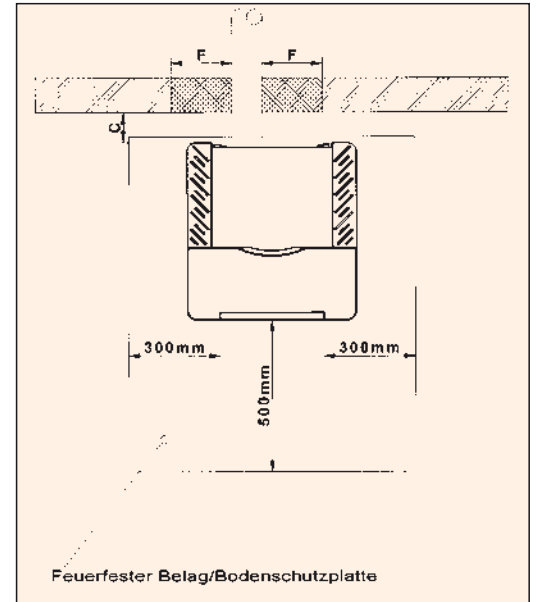
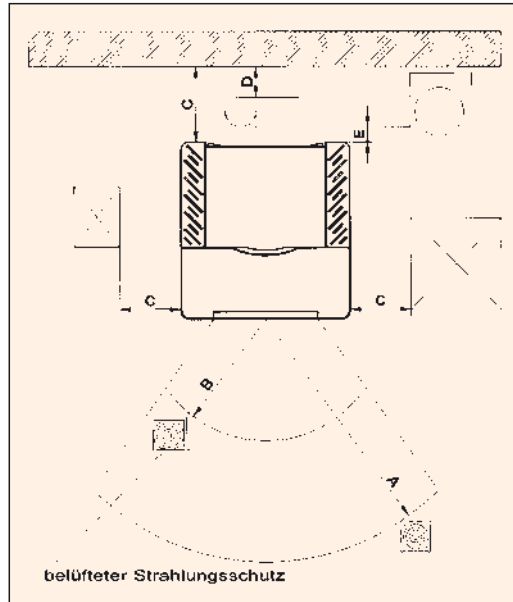
Bivalente Anlagen: Bei gemeinsamen Betrieb bzw. Kombination mit anderen Heizsystemen ist für die korrekte hydraulische und regelungstechnische Einbindung eine Abstimmung mit den jeweiligen Hersteller(n) notwendig. Die Aufgabe obliegt dem beauftragten Installationsbetrieb bzw. Planungsbüro. Einige beispielhafte Anlageschemata finden Sie auf den Seiten 42 und 43.

Montagehilfen:

Zur Installationsvorbereitung steht für den GS 9 eine sogenannte Montageschablone zur Verfügung. Diese kann kostenlos vorab angefordert werden. Der saphir GS 9 kann dann durch den Anschlussbausatz und das RLT-Set (siehe Zubehör-Mehrpriest auf Seite 38) einfach und schnell montiert werden.

Wandabstand:

Der GERCO-saphir GS 9 kann je nach baulicher Situation mit 10 bis 25 cm Wandabstand (Maß c) installiert werden. Entsprechend dieser Situation ist eine Vorbereitung mit der o.g. Montageschablone möglich. Alle weiteren Abstände, z.B. zu brennbaren Bauteilen etc, sind mit dem zuständigen Bezirks-schornsteinfegermeister vorab zu klären. Im allgemeinen reichen Abstände von 30 cm seitlich und 80 cm vor der Feuerungsöffnung.



- A 80 cm** Mindestabstand zu brennbaren/hitzeempfindlichen Bauteilen innerhalb des Strahlungsbereiches der Sichtscheibe
- B 40 cm** Mindestabstand zu brennbaren/hitzeempfindlichen Bauteilen innerhalb des Strahlungsbereiches der Sichtscheibe bei Einsatz eines hinterlüfteten Strahlungsschutzes.
- C** je nach baulicher Anschlussituation an die Abgasanlage entweder mit Mindestabstand zu brennbaren Bauteilen:
10 cm (direkt nach hinten – mit Schornsteinanschlussstück (56-0942-07) oder **25 cm** (über Rauchrohbögen und Verlängerungen zur Abgasanlage)
- D 10 cm** Mindestabstand des Rauchrohres zu brennbaren Bauteilen.
- E 5 cm** Mindestabstand von Rauchrohr zur Feuerstättenrückwand.

Inbetriebnahmepflicht:

Die Planung, Installation und Inbetriebnahme hat durch einen Heizungs-Fachbetrieb zu erfolgen. Die Inbetriebnahme und Betreibereinweisung ist in dem hierfür vorgesehenen GERCO-Protokoll festzuhalten. Reinigung / Wartung. Die manuelle Reinigung erfolgt je nach Betriebsintensität ca. alle 2 – 3 Tage. Je nach Betriebseinsatz kann z.B. im Vollastbetrieb auch eine tägliche Reinigung notwendig sein! Eine intensive Reinigung ist nach ca. 1500 kg Pelletverbrauch notwendig. Der Pelletkaminofenkessel ist regelmäßig zu warten. **Der Abschluss eines Wartungsvertrages ist Voraussetzung für die Gewährleistung und Garantie!**

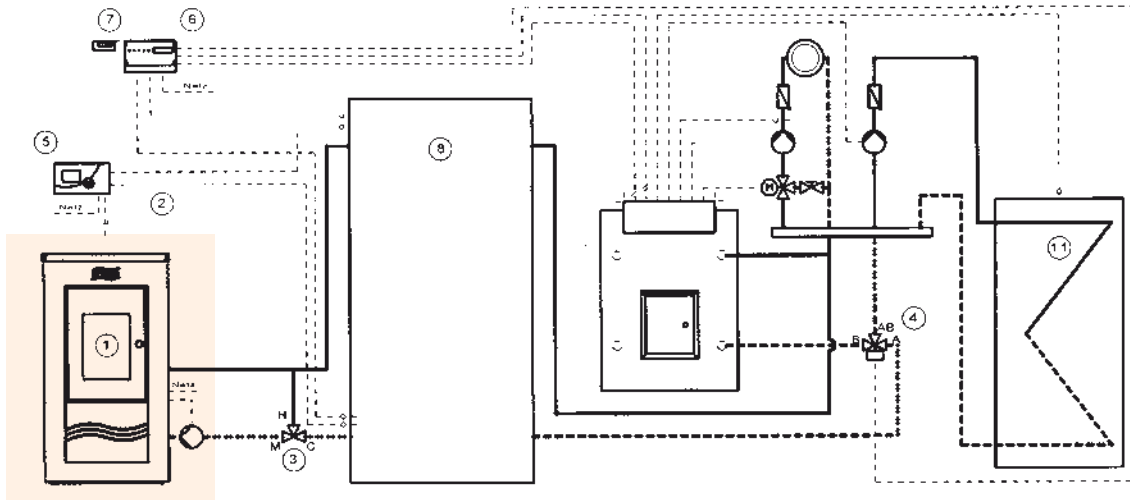
Garantie:

Das vollständig ausgefüllte und rechtzeitig übersandte GERCO-Protokoll und die Garantiekarte ist Voraussetzung für die Inanspruchnahme etwaiger Garantie- und Gewährleistungsansprüche. Liegen die o.g. Bedingungen nicht vor, ist die Anforderung eines Werkskundendienstes nur gegen Berechnung möglich!

saphir GS9 Anlagenschema System A.09

hydraulisch / elektrisch

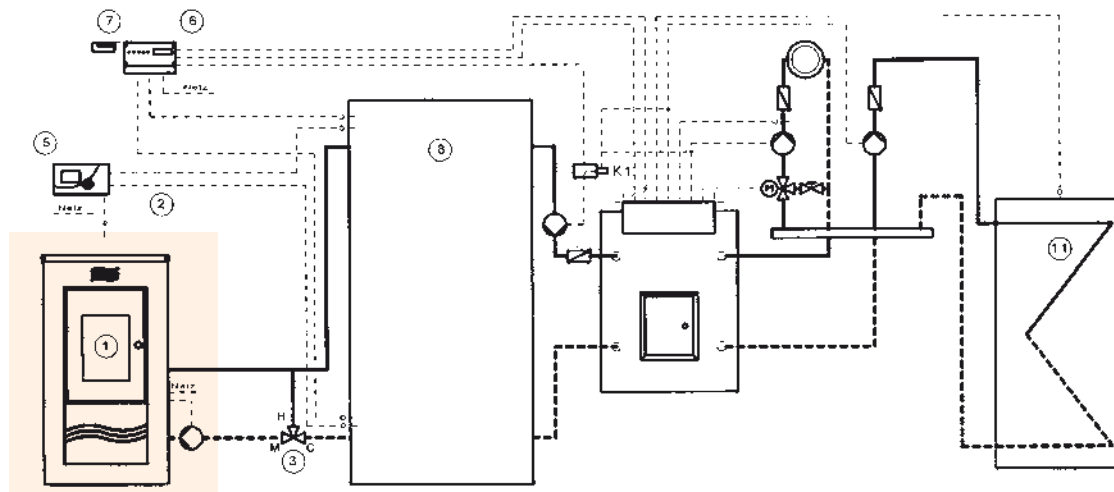
Festbrennstoffkessel mit Pufferspeicher, Öl/Gas-Heizkessel und Speicherwassererwärmer.



saphir GS9 Anlagenschema System B.09

hydraulisch / elektrisch

Festbrennstoffkessel mit Pufferspeicher, Öl/Gas-Heizkessel und Speicherwassererwärmer. Anlagenkonfiguration für Alt-Heizungsanlagen deren Anfahrleistung nicht deaktivierbar ist.

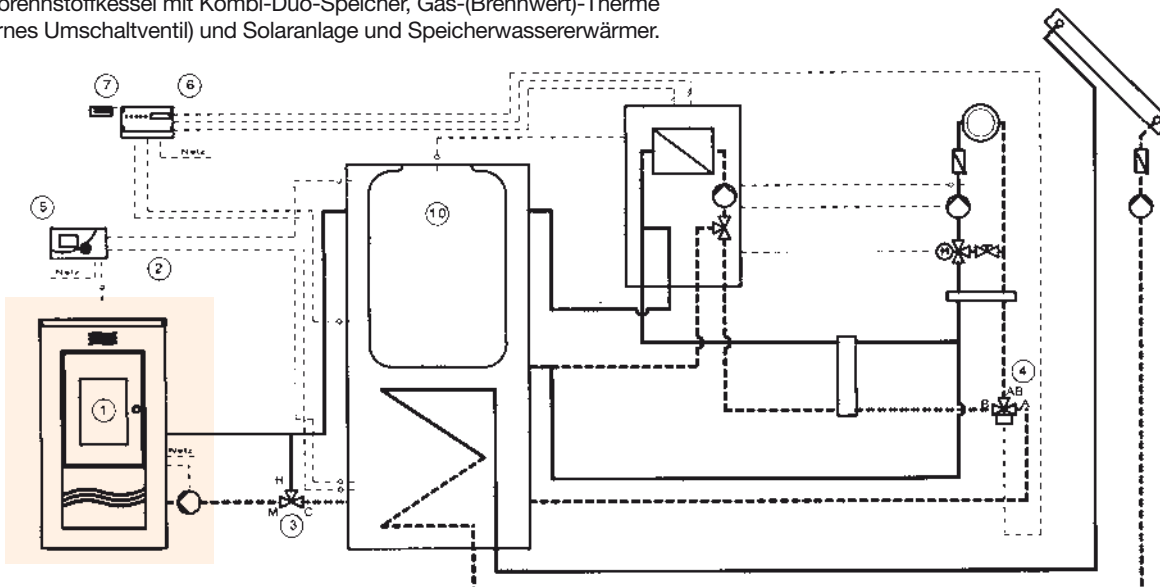


Bei dieser Anlagenkonfiguration ist die Ansteuerung der Pumpe zur Pufferspeicherentladung in Abhängigkeit zur Heizkreis- und /oder der Brauchwasserpumpe zu installieren.

saphir GS9 Anlagenschema System C.09

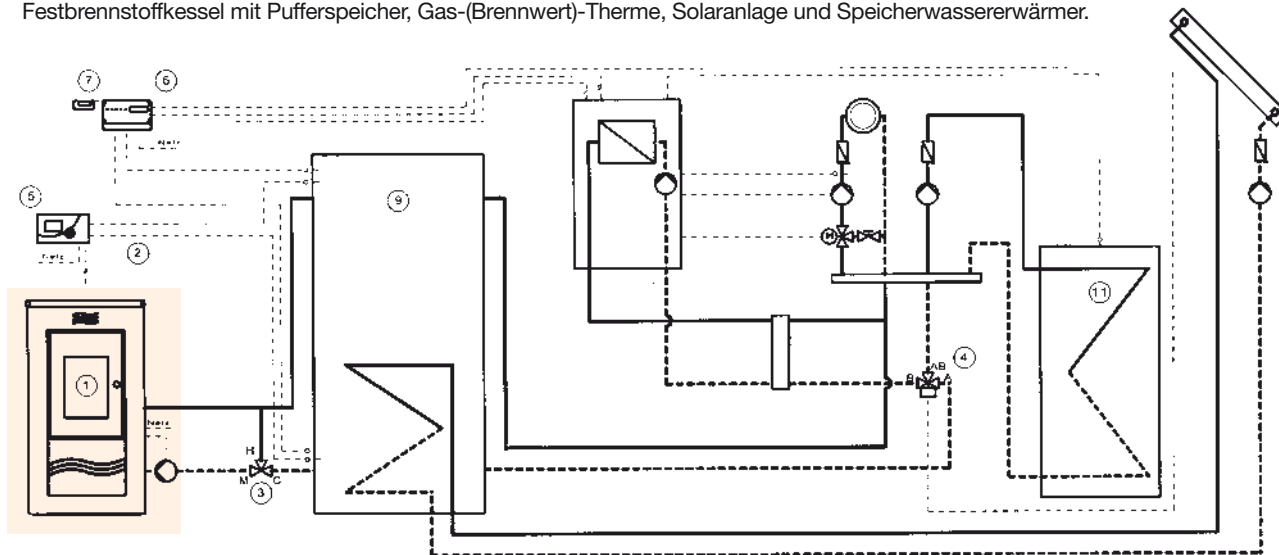
hydraulisch / elektrisch

Festbrennstoffkessel mit Kombi-Duo-Speicher, Gas-(Brennwert)-Therme (internes Umschaltventil) und Solaranlage und Speicherwassererwärmer.



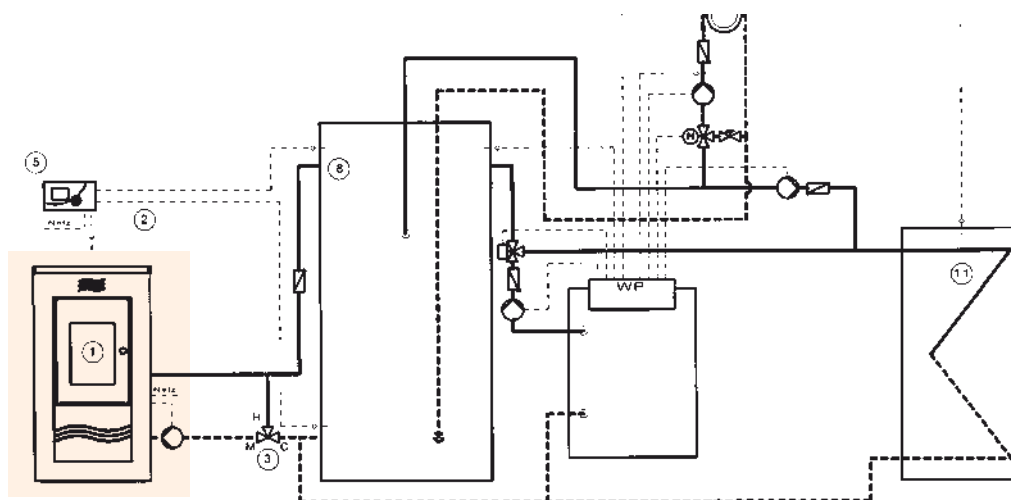
saphir GS9 Anlagenschema System D.09 **hydraulisch / elektrisch**

Festbrennstoffkessel mit Pufferspeicher, Gas-(Brennwert)-Therme, Solaranlage und Speicherwassererwärmer.



saphir GS9 Anlagenschema System E.09 **hydraulisch / elektrisch**

Festbrennstoffkessel mit Pufferspeicher, Wärmepumpe und Speicherwassererwärmer.



Elemente im hinterlegten Bereich sind im Lieferumfang des Wärmeerzeugers enthalten.

Pos.	Bezeichnung	Bestell-Nr.:	Pos.	Bezeichnung	Bestell-Nr.:
1	saphir GS 9	Seite: 37	8	Pufferspeicher lux GL/P	Seite: 48
2	Anschlussbausatz GS 9*	56-0191-02	9	Pufferspeicher lux GL/PR	Seite: 49
3	RLT-Set GS 9* Therm. Rücklaufanhebung	56-0473-01	10	Pufferspeicher lux GL/KDPR	Seite: 50
4	Elektr. Umschaltventil Rp 1	21-0193-00	11	Warmwasserstandpeicher lux GL/SP	Seite: 51
5	Pufferladeregulation GS 9 (siehe S. 38)	56-0100-00			
6	Multicontrol MC 1000 (siehe S. 57)	10-0100-00			
7	Fernanzeige FA 100 (siehe S. 57)	10-0100-01			

* Temperaturanhebungen von Fremdherstellern müssen über eine Querschnittsregelung im Bybassanschluss verfügen.
 ** Nur passend in Verbindung mit RLT-Set und Montageschablone GS 9.

Hinweis: – Soweit einzelne Anlagenkomponenten von Fremdanbietern eingesetzt werden, ist die korrekte hydraulische und elektrische Einbindung vorher mit diesen Firmen zu klären!
 – Dargestellte Systemkomponenten wie Pumpen, Rückflussverhinderer, Heizkreisverteiler, etc. müssen bauseitig gestellt werden.
 – Die abgebildeten Schemata stellen lediglich die grundsätzliche Einbindung dar und ersetzen nicht die sach- und fachgerechte Planung!
 – Unverbindliche Vorschläge ohne sicherheitstechnische Ausrüstung!



VestoWIN Klassik

Die Merkmale:

Naturzugkessel nach EN 12815 aus Stahl für die Verfeuerung von Holz. **Erfüllt die Anforderung der neuen BImSchV.**

- Heizen und Kochen in einem Gerät + Backen (nur beim VEP)
- Hebe- und Senkrost für sparsamen Heizbetrieb (Sommer/Winter)
- Rostrütteleinrichtung – von außen bedienbar !
- inkl. Isolierdeckel
- mit eingebautem Sicherheitswärmetauscher
- mit eingebautem Minimalthermostat zur Kesselpumpenfreigabe
- Kaminanschluss links, rechts und hinten möglich (VEK)
- Kaminanschluss hinten, links (VEP 200) oder rechts (VEP 202) möglich
- inkl. Reinigungszubehör



VestoWIN Premium

Lieferumfang/Ausschreibungstext: Heizungsherd nach EN 12815 zur Verfeuerung von naturbelassenem Scheitholz und Einbindung in geschlossene Warmwasserheizungsanlagen. Dekorblenden im Karton beiliegend. Im Kessel beigelegt: Aschelade, Stochereisen, Rußkratze, Reinigungsbürste, Bedienungsgreif, Kurbeln für Rosthebevorrichtung und zum Rütteln des Rostes; Mauerbuchse, Abgasrohr 150 mm lang; 4 Winkelanschlussverschraubungen 1 1/4“, 2 Stopfen 1 1/4“ und 2 Reduktionsnippel 1 1/4“ – 1“ mit Klingeritdichtungen; 1 Entlüftungsbogen 3/8“ mit Entlüftungsventil; Abschlussring für seitlichen Abgasabzug. In Anleitungsmappe beigelegt: Montage-, Bedienungs- und Heizanleitung usw. Hinten im Verschlag: 1 bzw. 2 Isolierdeckel; Bodenschutztafel Hinten am Kessel: 4 Überwurfmuttern serienmäßig eingebaut: Sicherheitsbatterie, Brennstoff-Sparschieber, Heberost, 2x Vor- und Rücklauf 1 1/4“, Minimalthermostat. Mindestwärmeabnahme 7 kW. Nur beim VestoWIN Premium: Im Backrohr 2 Backbleche bzw. Fetttassen und 1 Grillrost.

Lieferform: Stehend im Einweg-Transportverschlag

Type	Leistung	Abmessungen in mm			Ø Abgasanschluss	Bestell-Nr.	Farbe*		Preis in Euro
		Breite	Tiefe	Höhe			W	G	
VEK Klassik 170	16,9 kW	450	600	850	130	VEK 170 -	W	G	ab ca. Juni 2010
VEK Klassik 220	21,5 kW	600	600	850	150	VEK 220 -	W	G	3.895,-
VEP Premium 200	19,9 kW	1000	600	850	150 links	VEP 200 -	W	G	5.150,-
VEP Premium 202	19,9 kW	1000	600	850	150 rechts	VEP 202 -	W	G	5.150,-

* gewünschten Kessel Basisfarbton signalweiß (W) / dunkelgrau (G) an die Bestellnummer anhängen



Dekorblendefarbe angeben (im Preis enthalten!).

Ohne Angabe erfolgt Lieferung in signalweiß !!

Farbgebung Dekore	Signalweiß	Dunkelbraun	Edelstahl
VestoWIN Klassik 170			
VestoWIN Klassik 220	VESTO 005	VESTO 006	VESTO 007
VestoWIN Premium 200	VESTO 010	VESTO 011	VESTO 012
VestoWIN Premium 202	VESTO 015	VESTO 016	VESTO 017
VESTO 200	VESTO 030	VESTO 031	VESTO 032

Im Sommer: Roststellung oben = kleiner Füllraum ▶

◀ Im Winter: Roststellung unten = großer Füllraum



Zubehörteile VEK / VEP	Bestell-Nr.	Preis in Euro
Schutzstange vorne passend zu VestoWIN Premium 200/202	ZHN 040	140,-
Zwischenblende 10 cm breit (notwendig als Brandschutz bei Aufstellung neben brennbaren Bauteilen)	signalweiß	VESTO 020 170,-
	dunkelgrau	VESTO 023 170,-
Abschlussblende für Seitenteil	signalweiß	VESTO 090 90,-
	dunkelgrau	VESTO 093 90,-
Thermische Ablaufsicherung	45-1901-00	115,- **
Umschaltventil thermisch (bei Betrieb mit Pufferspeicher erforderlich) Anschlüsse 1“ AG, Öffnungstemp. ~ 63°C zur Rücklauftemp.-anhebung	45-1903-00	123,- **
Armaturenschrank VESTO 200 mit eingebauten Heizungsarmaturen wie: Heizungspumpe, Ausdehnungsgefäß (10 ltr.), Sicherheitsventil, Manometer, Thermometer, 3-Wege-Handmischer, KFE-Hahn – nur 20 cm breit, 85 cm hoch	VESTO 200 - *	1.430,-
Verbindungsrohre VestoWIN zu VESTO 200 nur bei Bestellung VestoWIN mit kurz = Armaturenschrank neben Heizteil (VEK/VEP) lang = Armaturenschrank neben Backteil (VEP)	ASN 030 ASN 031	Kostenlos 1)

* gewünschten Kessel Basisfarbton signalweiß (W) / dunkelgrau (G) an die Bestellnummer anhängen

** Artikel der Warengruppe B

Druckfehler, Irrtümer und techn. Änderungen vorbehalten !

Technische Daten, Maße

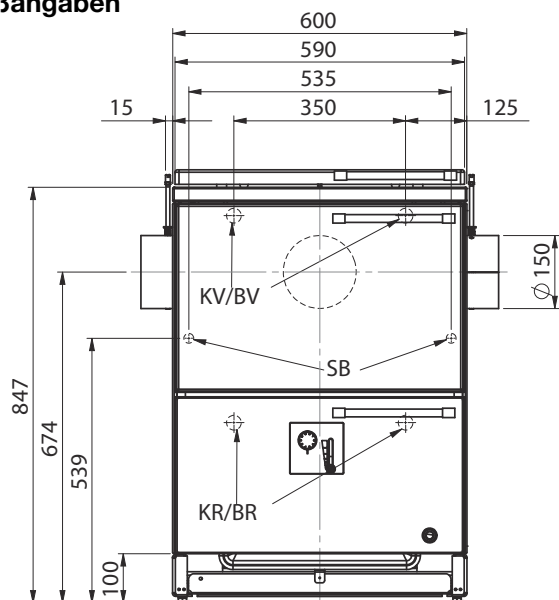


Technische Daten		VEK 170	VEK 220	VEP 200/202		VEK 170	VEK 220	VEP 200/202		
Betriebsweise		raumluftabhängig			Abgastrüffelwerte					
Zul. Brennstoff		Scheitholz			Abgasanschluss Ø	mm	130 ¹⁾	150 ¹⁾	150 ¹⁾	
Scheitholzlänge		cm	n.v.	33	33	Abgastemperatur ca.	°C	n.v.	265	170
Gesamtnennwärmeleistung Q _N		kW	16,9	21,5	19,9	Förderdruck min. / max.	Pa	n.v.	13 / 15	13 / 15
Wasserseitige Leistung		kW	12,3	17,2	13	Abgasmassenstrom bei Q _N	kg/s	n.v.	0,018	0,020
Strahlungsleistung					Verbrennungsluftmenge	m ³ /h	n.v.	50	55	
- offener Isolierdeckel		kW	n.v.	2,3	3,6	TÜV-geprüft nach EN 12815				
- geschlossener Isolierdeckel		kW	n.v.	1,8	1,8	Anschlüsse				
Wärmeleistung mit Rost oben		kW	n.v.	7,0	7,0	Kessel- / Boilervorlauf (KV/BV)	IG	5/4"	5/4"	5/4"
Zul. Betriebsdruck max.		bar	2,5	2,5	2,5	Kessel- / Boilerrücklauf (KR/BR)	IG	5/4"	5/4"	5/4"
Zul. Vorlauftemperatur		°C	90	90	90	Sicherheitsbatterie (SB)	AG	1/2"	1/2"	1/2"
Kesselwasserinhalt		Ltr.	n.v.	19	14	Entlüftung	IG	3/8"	3/8"	3/8"
Kesselgewicht – netto		kg	n.v.	218	285	Pufferspeichergröße empfohlen	Ltr.	750	750	750

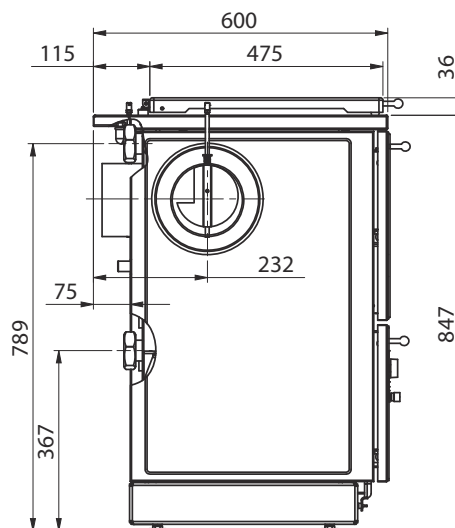
*) VestoWIN Premium 200: Backrohr links, Kaminanschluss links (seitlich, hinten)
 VestoWIN Premium 202: Backrohr rechts, Kaminanschluss rechts (seitlich, hinten)

1) Abgasanlage muss bauseitig berechnet werden!

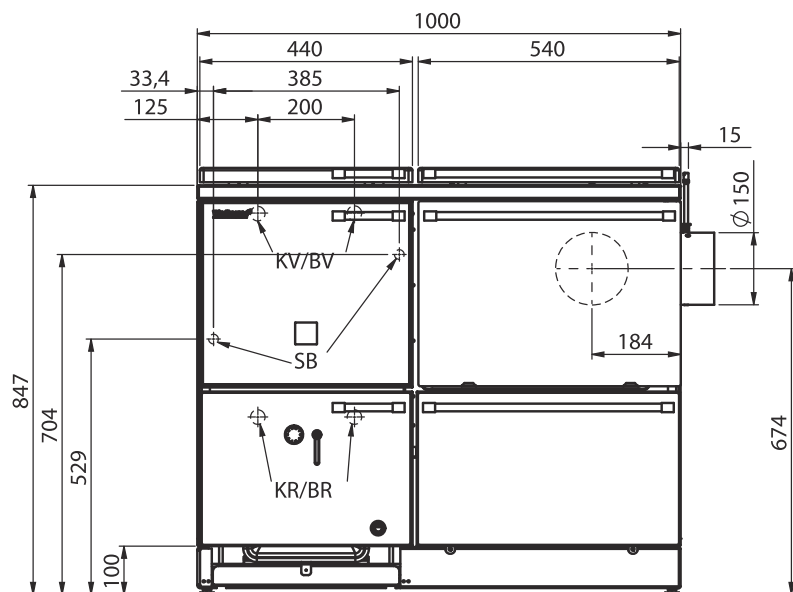
Maßangaben



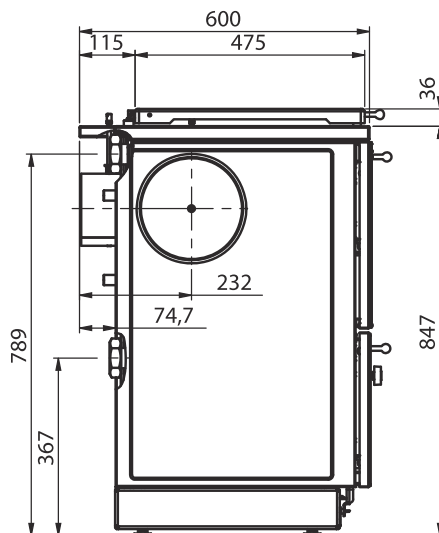
VestoWIN Klassik – Ansicht von vorne



VestoWIN Klassik – Seitenansicht



VestoWIN Premium – Ansicht von vorne



VestoWIN Premium – Seitenansicht

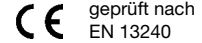
Druckfehler, Irrtümer und techn. Änderungen vorbehalten !



GR 15 Standard mit Schwenktür



GR 15 Kompakt mit Schwenktür



Die Merkmale:

- Idealer Zusatzheizkessel
- Nennwärmeleistung insgesamt 15 kW (~ 80 % wasserseitig / ~ 20 % luftseitig)
- Wirkungsgrad ≤ 81,3 %
- Individuelle Gestaltungsmöglichkeiten
- Großer Feuerraum mit Vorstehrost
- Scheitholz – bis 50 cm Länge!
- Anschluss für ext. Verbrennungsluftzufuhr
- Montagefreundliche Anschlüsse
- Erfüllt die neue BImSchV

Lieferumfang/Ausschreibungstext:

Kamineinsatz regent GR 15, wasserführend nach EN 13229, für die Verfeuerung von naturbelassenem Stückholz. Zum Anschluss an die geschlossene Warmwasser-Heizungsanlage. Kesselkörper aus Stahl S235JRG2, grundiert, mit eingebautem Sicherheitswärmetauscher nach DIN EN 12828 für Übertemperatursicherung, Anheizklappe, Bypassklappe, Vorstehrost, großer Feuerraum mit Brennraumauskleidung, Ascherost und Aschelade, Anschlussstutzen für Verbrennungsluft Primär (Ø 130 mm) und Sekundär (Ø 100 mm) links oder rechts montierbar (inkl. je 1 Stück Blindverschluss), Aluwellschlauch Ø 100 mm mit 2 Schlauchschellen für die Sekundärluft, mit vorgebautem **Frontrahmen in schwarz**, oben aufklappbarer Revisionsklappe, Türrahmen mit **Edelstahl-Türgriff** und Glaskeramikscheibe (hitzebeständig bis 700 °C). Bedienungsanleitung, Garantiekarte, Reinigungsbürste und Bedienhandschuh.

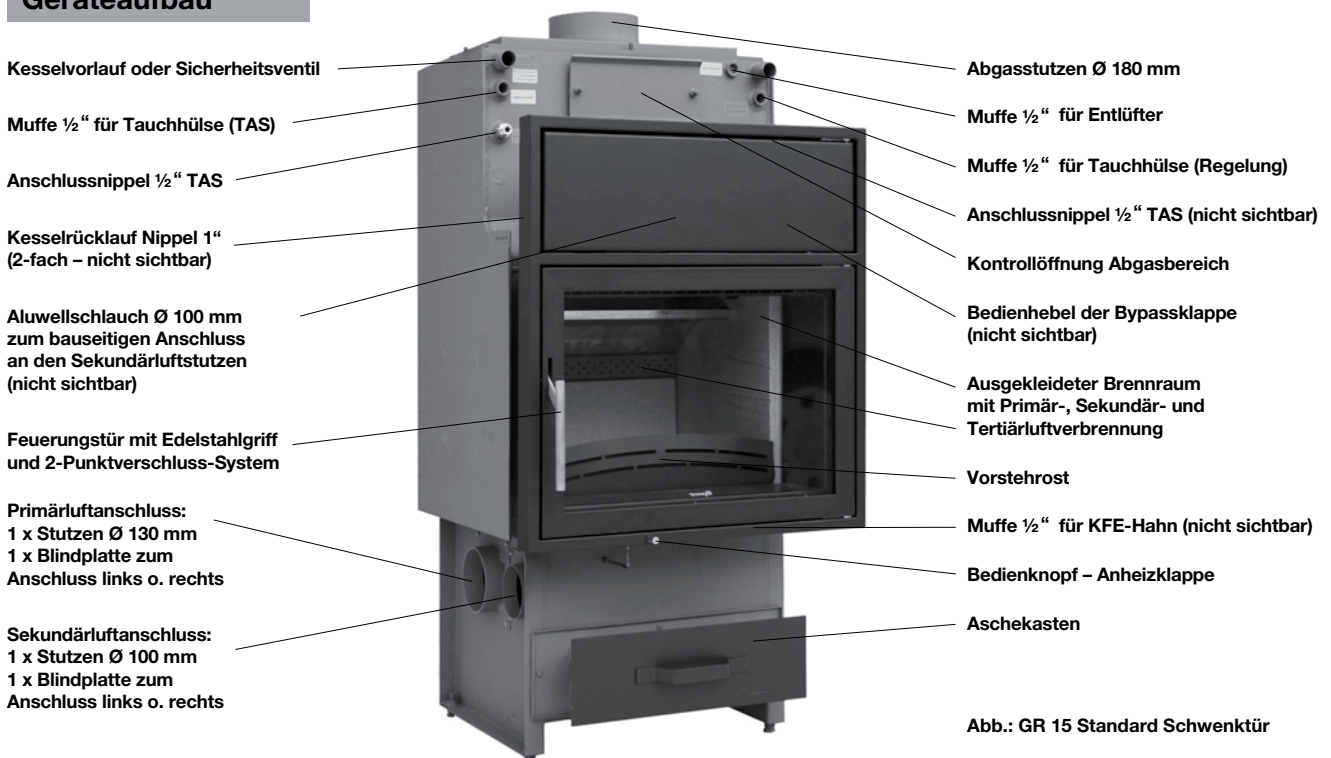
Anschlüsse für: 2 x Vor- und Rücklauf 1" Außengewinde, Sicherheitsventil am Vorlaufnippel, thermische Ablaufsicherung, Entlüfter, Entleerungshahn und Tauchhülse für Kaminregelung (z. B.: KCR 500 oder MC 1000).

Lieferform: Kamineinsatz stehend auf Einwegholzpalette, umweltfreundlich verpackt.

regent GR 15 Rahmenfarbe Schwarz	kW	Höhe in mm	Breite in mm	Tiefe in mm	Gewicht in kg	Rauch- rohr Ø in mm	Bestell-Nr. Türanschlag rechts	Preis in Euro
GR 15 Standard-Schwenktür	15	1335	670	665	290	180	49-0001-10	3.695,-
GR 15 Kompakt-Schwenktür	15	1153	670	665	285	180	49-0001-40	3.935,-

regent GR 15 Rahmenfarbe Schwarz	kW	Höhe in mm	Breite in mm	Tiefe in mm	Gewicht in kg	Rauch- rohr Ø in mm	Bestell-Nr. Türanschlag links	Preis in Euro
GR 15 Standard-Schwenktür	15	1335	670	665	290	180	49-0001-11	3.695,-
GR 15 Kompakt-Schwenktür	15	1153	670	665	285	180	49-0001-41	3.935,-

Geräteaufbau



		Bestell-Nr.	Preis in Euro
	Thermische Ablaufsicherung zur Übertemperaturabsicherung nach EN 12828	45-1901-00	115,-
	Umschaltventil thermisch Thermisch gesteuertes Umschaltventil, Anschlüsse R 1" Außen- gewinde, Öffnungstemperatur ca. 63 °C zur Rücklaufemperatur- anhebung bei Festbrennstoffanlagen, kpl. im Karton verpackt.	45-1903-00	123,-
	Umschaltventil elektrisch Elektrisches Dreiwege-Umschaltventil, Anschlüsse R 1" Innengewinde mit Stellantrieb, 220 Volt, kpl. im Karton verpackt.	21-0193-00	173,-
	Alu-Wellschlauch für Verbrennungsluftanschluss von außen, Ø 130 mm, 0,65 m lang, ausziehbar bis auf 2,5 m	40-1797-00	49,-
	Schlauchschelle passend zum Alu-Wellschlauch Ø 130 mm	40-1988-00	6,-
	Zu- und Abluftgitter Typ KL 11 mit Einbaurahmen für Mauerwerk (Die Gitter werden mit Federklammern im Rahmen gehalten) Nicht verstellbar!, schwarz matt Rahmenmaß 125 x 225 mm, Gittermaß 150 x 250 mm	40-3122-00	52,-
	Zu- und Abluftgitter Typ GL 11 Verstellbar, schwarz matt Rahmenmaß 125 x 225 mm, Gittermaß 150 x 250 mm	40-3122-01	73,-
	Drosselklappen-Set kpl. zur Kaminzugdrosselung bestehend aus: Rauchrohrstutzen Ø 180 mm, 0,25 mtr lg. mit Drossel- klappe incl. Einstellmechanik mit Bowdenzug zur Montage (bauseitig) hinter dem Frontrahmen. Bedienung erfolgt nach Öffnen der oberen Revisionsklappe.	UNBEDINGT zu empfehlen ! 49-0490-02	150,-
	Rohrsegmentbogen 90° Ø 180 mm, drehbar, 2 mm Stahl, blank	45-0942-03	50,-
	Rauchrohrverlängerung Ø 180 mm, 0,15 mtr. lang, 2 mm Stahl, blank	45-0941-04	32,-
	Rauchrohrverlängerung Ø 180 mm, 0,25 mtr. lang, 2 mm Stahl, blank	45-0941-03	37,-
	Rauchrohrverlängerung Ø 180 mm, 0,50 mtr. lang, 2 mm Stahl, blank	45-0941-05	48,-
	Rauchrohrverlängerung Ø 180 mm, 1,00 mtr. lang, 2 mm Stahl, blank	45-0941-06	58,-
	Wandfutter, doppelwandig Ø 180 mm, 1 mm Stahl, blank	45-0942-04	40,-
	Kaminelectronic KCR 500* als Kesselkreis- und Pufferbelade-Regelung Wandaufbauversion im formschönen achatgrauen Gehäuse mit aufklappbarem Display kpl. mit Kesselfühler, Tauchhülse R 1/2", Pufferspeicherfühler und Anleitung im Karton verpackt. Funktionen: Statusanzeige, Temperaturanzeige, einstellbare Einspeisetemp. und Schaltdifferenz, integrierte Pumpenkickschaltung. Anschlüsse für: Netz, Kesselkreispumpe, Umschaltventil und potentialfreiem Öffner- u. Schließerkontakt für Brennerverblockung, Türkontaktschalter und Rauchgasthermostat. Elektr. Anschlusswert: 230 V/50 Hz	45-0210-10	309,-
	MultiControl MC 1000 als Kesselkreis- und Pufferbe- und entlade-Regelung Komplette elektronische Steuerung von Festbrennstoff-Kombinations- anlagen (Bivalente Systeme) mit digitaler Temperatur- und Funktions- anzeige, Solltemperatureinstellung durch analoge Drehpotentiometer kompakt im Wandgehäuse, inkl. 1 x Kesselfühler, 2 x Pufferfühler, 3 Tauchhülsen 1/2" kpl. mit Montage- und Bedienungsanleitung im Karton verpackt.	10-0100-00	535,-
	Fernanzeige FA 100 Digitale Fernanzeige passend zur MultiControl MC 1000. Zur örtlich unabhängigen Anzeige der Anlagefunktionen und Temperaturen. Anschluß über 4-Drahttechnik (Spannungsversorgung erfolgt durch MC 1000), Maße (B x H x T): ca. 125 x 70 x 30 mm. Im formschönen Designgehäuse (beigefarben). Kpl. mit Montage- und Bedienungs- anleitung im Karton verpackt.	10-0100-01	215,-

Besonderheiten

- ▶ Kamineinsatz – wasserführend zur Einbindung **als Zusatzheizkessel** in geschlossene Warmwasserheizungsanlagen
- ▶ Frontrahmen in schwarz matt
- ▶ Feuerungstechnik mit Primär-, Sekundär und Tertiärluft.
- ▶ Nennwärmeleistung insgesamt 15 kW (~ 80 % wasserseitig / ~ 20 % luftseitig)
- ▶ Großer Feuerraum mit Brennraumauskleidung, Ascherost und Aschelade
- ▶ Sichtscheibe aus Qualitäts-Glaskeramik
- ▶ Türanschlag links oder rechts (wahlweise ohne Mehrpreis) **ACHTUNG: Kann nachträglich nicht umgebaut werden!!**
- ▶ Raumluftunabhängige Zufuhr der Verbrennungsluft ist möglich und wird empfohlen! (Ø 130 mm – siehe Hinweise)
- ▶ Serienmäßige Anschlüsse für Therm. Ablaufsicherung, Sicherheitsventil, Entlüfter, KFE-Hahn sowie 2 x Kesselvor- und rücklauf- alles hinter der oberen Revisionsklappe positioniert d.h. auch nach dem Einbau des Kamins und Fertigstellung der Verkleidung sind alle Anschlüsse zugänglich!!
- ▶ **WICHTIG !:** Im Bereich des Abgasanschlusses ist **bauseitig eine Revisionsöffnung vorzusehen**, die so zu bemessen ist und positioniert sein muss, dass eine problemlose Inspektion/Reinigung des Abgasanschlusses und eine Demontage des oberen Abgasdeckel ermöglicht wird.
- ▶ GERCO empfiehlt dringend den Einbau einer Drosselklappe (siehe Zubehör-Mehrpreis) um bei zu starkem Kaminzug eine entspr. Drosselung herstellen zu können.
- ▶ Aufstellung mit nur 5 – 10 cm Wandabstand möglich!!! (Abweichungen durch bauseitige brandschutz-technische Bestimmungen oder FeuVo möglich → Fragen Sie Ihren Schornsteinfegermeister!

Planungshinweise

- ▶ **Erforderliches Pufferspeichervolumen mindestens ≥ 750 – 1000 Ltr.**
- ▶ Rücklauf Temperaturerhebung **zwingend erforderlich** (siehe Zubehör-Mehrpreis)
- ▶ Dimensionierung des Ausdehnungsgefäßes erfolgt nach den Regeln der Technik
- ▶ Verbrennungsluftversorgung:
- ▶ Der Betrieb erfolgt raumluftabhängig. Es ist ein Mindestluftvolumen von 4 m³ / kW im Aufstellraum erforderlich, d.h. es sind mind. 4 x 15 = 60 m³ Raumvolumen notwendig. Bei einer normalen Raumhöhe von 2,5 mtr. ergibt sich eine Mindestfläche von 24 m². Die Verbrennungsluft muss in ausreichender Menge in den Aufstellraum nachströmen können. Die Verbrennungsluftversorgung sollte raumluftunabhängig vorgenommen werden. Beim GR 15 kann die gesamte Verbrennungsluft (Primär- und Sekundärluft) von außen über dichte Kanäle zugeführt werden. Dennoch ist das Gerät damit nicht vollständig raumluftunabhängig! Sind im Aufstellraum des Kaminofens bzw. in dessen Luftverbund luftabsaugende Anlagen installiert, muss **ein Unterdruckwächter zum sicheren Betrieb der Anlage** sowie ggfs. ein Fensterkippschalter eingebunden werden.

Die Verbrennungsluft ist über dichte Kanäle (max. 5 Meter lang) zuzuführen. Der max. Druckverlust (Leitungslänge plus Bögen) darf 5 Pa nicht überschreiten. Dimensionierung kann annähernd folgender Tabelle entnommen werden:

Überschlägige Anschlussdimensionierung Verbrennungsluftkanal *	
<= 1,0 mtr.	Ø 130
>= 1,0 mtr. bis max. 3,0 mtr.	Ø 150
>= 3,0 mtr. bis max. 5,0 mtr.	Ø 180

* Wertetabelle bezogen auf Verlegung mit max. 2 Bögen 90° und handelsüblichem Rohmaterial.

Bedenken Sie, dass der Ort der Lufteintrittsöffnung (Wind zu- oder abgewandte Seite) entspr. Einfluss auf die Strömungs- bzw. Druckverhältnisse im Zuluftkanal hat. Bei angeströmter Öffnung ist hier ggfs. ein Abweiserblech zu installieren. GERCO empfiehlt den Einbau einer Absperrklappe im Verbrennungsluftkanal, die bei Nichtbetrieb des Kamineinsatzes ein ungewolltes Durchströmen vermeidet. Ebenso ist ein Laubschutzgitter vorzusehen – der freie Querschnitt darf dadurch nicht verengt werden!

Bei gleichzeitigem Betrieb bzw. Installation mit einer luftabsaugenden Anlage ist zusätzlich die Installation eines Unterdruckwächters sowie ggfs. ein Fensterkippschalter erforderlich.

- ▶ Bei Aufstellung auf brennbarem Fußbodenbelag (Teppich, Laminat, Parkett, etc.) ist bauseitig der Aufstellbereich mit nichtbrennbaren Materialien (Fliesen, Glasplatte etc.) auszustatten. Fragen Sie den zuständigen Schornsteinfeger!
- ▶ Beachten Sie unbedingt das Kesselgesamtgewicht bzw. die Tragfähigkeit des Aufstellplatzes!
- ▶ Je nach Einbindung des GR 15 in die Heizungsanlage kann weiteres Zubehör (Mehrpreis) wie z.B. die KCR 500 oder MC 1000 (siehe Zubehör) sowie 3-Wege-Umschaltventil und anderes erforderlich sein.

Schornsteinberechnung

- ▶ Die Kaminöfen der Serie **regent GR 15** sind grundsätzlich an einen eigenen Kamin anzuschließen. Des Weiteren ist der Anschluss der Verbindungsleitung (Rauchrohre) auf kürzestem Wege vorzunehmen.
- ▶ Grundsätzlich muss ein entspr. Eignungsnachweis geführt werden und eine Bescheinigung des BSFM vorliegen! Die notwendigen Gerätedaten zur Prüfung und/oder Dimensionierung finden Sie bei den techn. Daten.
- ▶ Min. Förderdruck: 12 Pa*
- ▶ Max. zul. Förderdruck: 15 Pa* (evtl. ist der Einbau eines Zugreglers bauseitig vorzusehen)
- ▶ *) Verbrennungsluftseitige Widerstände sind zu berechnen und auf den Förderdruck aufzuschlagen.
- ▶ Dimensionierung der Abgasanlage erfolgt nach den anerkannten Regeln der Technik. Erfahrungsgemäß sollte der Ø nicht unter 180 mm ausgeführt werden, auch wenn sich rechnerisch teilweise geringere Durchmesser ergeben.
- ▶ Der Anschluss an einem Edelstahl-Außenwandkamin ist grundsätzlich möglich. In der Praxis haben sich solche Abgasanlagen jedoch als problematisch erwiesen. Da diese außerhalb der thermischen Hülle installiert werden, ergibt sich häufig beim Anheizen eine schlechte thermische Wirkung sowie im Regelbetrieb dann ein zu starker Zug.
- ▶ **Hinweis: Störungen im Abgasbereich werden nicht vom Kamineinsatz verursacht, so dass wir hierbei keine Reklamationen anerkennen können.**

Technische Daten, Maße

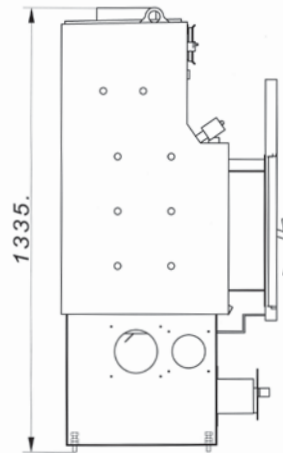
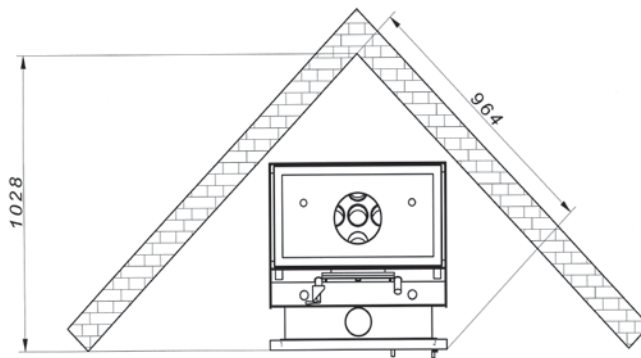
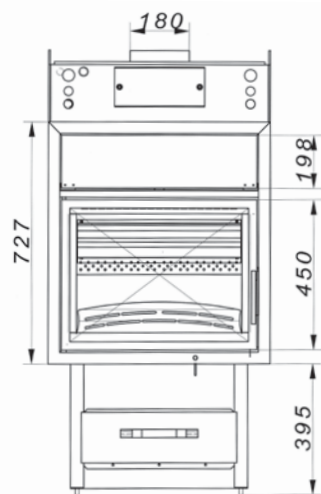
Technische Daten		regent GR 15 Standard & Kompakt			
Betriebsweise		Raumluftabhängig			
Nennwärmeleistung ges.	kW	15,0		Abgastrippelwerte	
a.) wasserseitig	kW	12,0		Abgasanschluss Ø	mm 180 ¹⁾
b.) luftseitig	kW	3,0		Abgastemp. ca. im Mittel	°C 228
Brennstoffdurchsatz bei NWL	kg/h	~ 4,8		Förderdruck min.	Pa 12 ²⁾
Kesselgewicht ohne Verkleidung	kg	~ 260		Förderdruck max.	Pa 15 ²⁾
Kesselwasserinhalt	Ltr.	75		Abgasmassenstrom bei 13 % CO ²	g/s 15,6
Prüfdruck	bar	6,0		Dimensionierung Zuluftleitung	
Zul. Betriebswasserdruck	bar	2,5		Anschluss Zuluftleitung-Primärluft Ø	mm 130 ³⁾
Zul. Vorlauftemperatur	° C	100		Zul. Druckverlust Zuluftleitung (max.)	Pa 5
Mindest-Temperatur-Kesselrücklauf	° C	60		Zul. Länge der Zuluftleitung (max.)	mtr. 5
TÜV-geprüft nach DIN EN 13229		K 4072009 T1		Min. Verbrennungsluftvolumen	m ³ /h 58
Gerätemaße / Daten		Standard	Kompakt	Anschlüsse	
Breite	mm	670		Kaminkesselvorlauf (Sicherheitsventil)	AG 1"
Tiefe	mm	665		Kaminkesselrücklauf	AG 1"
Gesamthöhe (Oberkante Abgasanschluss)	mm	1335	1153	Kaltwasserleitung (Therm. Ablaufsich.)	AG ½"
Kesselgewicht netto	kg	290	285	Ablaufleitung (TAS)	AG ½"
Kesselgewicht brutto	kg	365	360	Tauchhülse Ablaufsicherung (TAS)	Muffe ½"
Feuerungöffnung (B x H)	mm	500 x 355		Tauchhülse Regelung	Muffe ½"
Feuerraumtiefe	mm	368		Entlüftung – Handentlüfter	Muffe 3/8"

1) Eignung der Schornsteinanlage unbedingt prüfen bzw. berechnen lassen – Innendurchmesser erfahrungsgemäß nicht unter 180 mm !

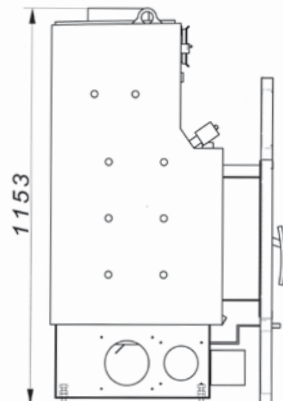
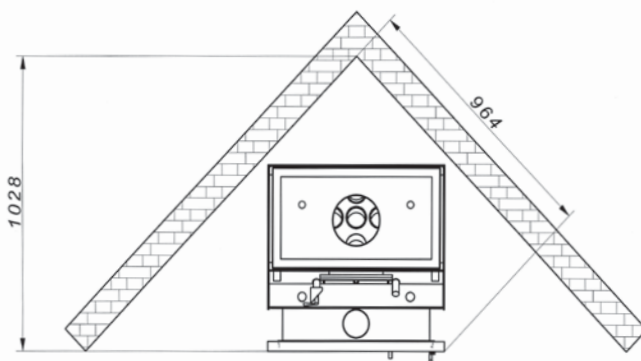
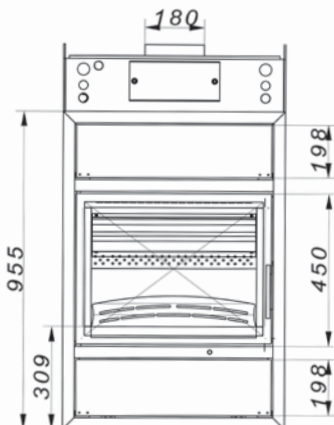
2) Verbrennungsluftseitige Widerstände sind zu berechnen und auf den Förderdruck aufzuschlagen.

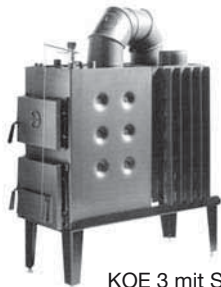
3) Der Durchmesser der Zuluftleitung ist abhängig von der Leitungslänge und den Widerständen – Anleitung beachten!

GR 15 Standard



GR 15 Kompakt





KOE 3 mit Sockel und Hintereinander-Montage

Bauartkennzeichen: 74-221-125 X









Ausschreibungstext Lieferumfang: wasserführender Kachelofen-Heizkessel KOE 3

Zur Verfeuerung von naturbelassenem Stückholz. Anschlussmöglichkeit in die vorhandene Warmwasser Öl-/Gas-Heizanlage und Brauchwassererwärmer. Kaminheizkessel aus Stahl S235JRG2 nach DIN EN 12828 mit eingebautem Sicherheitswärmetauscher für Übertemperaturabsicherung, Nachschaltheizkasten mit zwei Rauchrohrknie. Anschlüsse für Vorlauf, Rücklauf und Armaturen auf der Kesseloberseite. Rauchgasanschluss Ø 150 mm mit Gussauslege- und Vorstellrost.

Lieferform: Kessel und Nachschaltheizkasten mit Rauchrohrknie auf Einwegpalette verpackt.

Anlageschemen ab Seite 30

Typ	Heizleistung kw	Abmessungen mm			Gewicht kg	Rauchrohr Ø mm	Bestell-Nr.	Preis Euro
		Höhe	Breite	Tiefe				
Kachel-Heizkessel KOE 3 mit Nachschaltheizregister und Rauchrohrknie	14,4	1050	400	550	212	150	42-0001-00	2.960,-
Sockel für Hintereinander-Montage		300	460	1000			42-0409-00	199,-
Sockel für Nebeneinander-Montage		300	790	660			42-0409-01	199,-

Zubehör KOE 3		Bestell-Nr.	Preis Euro
	Thermische Ablaufsicherung für KOE Kachelofen-Heizkessel	45-1901-00	115,-
	Minimalthermostat mit Umschaltkontakt für Pumpenschaltung	18-0211-30	87,-
	Feuerungsregler 3/4" kpl. mit Kette	21-1900-00	104,-
	Kaminelectronic KCR 500* als Kesselkreis- und Pufferbelade-Regelung Wandaufbauversion im formschönen achatgrauen Gehäuse mit aufklappbarem Display kpl. mit Kesselfühler, Tauchhülse R 1/2", Pufferspeicherfühler und Anleitung im Karton verpackt. Beschreibung siehe Seite 57	45-0210-10	309,-
	MultiControl MC 1000 als Kesselkreis- und Pufferbe- und entlade-Regelung Komplette elektronische Steuerung von Festbrennstoff-Kombinationsanlagen (Bivalente Systeme) mit digitaler Temperatur- und Funktionsanzeige. Beschr. siehe S. 57	10-0100-00	535,-
	Umschaltventil elektrisch Elektrisches Dreiwege-Umschaltventil, Anschlüsse R 1" Innengewinde mit Stellantrieb, 220 Volt, kpl. im Karton verpackt.	21-0193-00	173,-
	Umschaltventil thermisch Thermisch gesteuertes Umschaltventil, Anschlüsse R 1" Außengewinde, Öffnungstemperatur ca. 63 °C zur Rücklauf Temperaturerhebung bei Festbrennstoffanlagen, kpl. im Karton verpackt.	45-1903-00	123,-
	Zu- und Abluftgitter mit Einbaurahmen für Mauerwerk (Die Gitter werden mit Federklemmen im Rahmen gehalten) Zu- und Abluftgitter Typ KL 11 Nicht verstellbar!, schwarz matt Rahmenmaß 125 x 225 mm, Gittermaß 150 x 250 mm	40-3122-00	52,-
	Typ KL 11 wie vor, jedoch in gussgrau	40-3122-10	63,-
	Zu- und Abluftgitter Typ GL 11 Verstellbar, schwarz matt Rahmenmaß 125 x 225 mm, Gittermaß 150 x 250 mm	40-3122-01	73,-
	Typ GL 11 wie vor, jedoch in gussgrau	40-3122-11	84,-

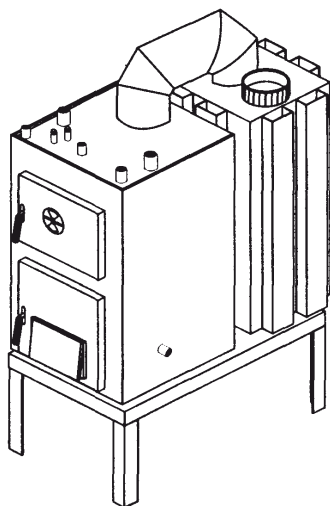


Abb.: KOE 3 Hintereinandermontage

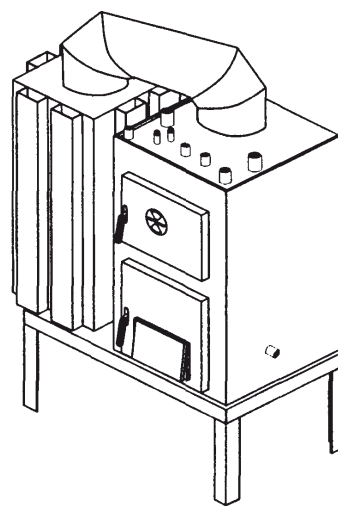


Abb.: KOE 3 Nebeneinandermontage

Besonderheiten

- ▶ Kachelofen – wasserführend zur Einbindung als Zusatzheizkessel in geschlossene Warmwasserheizungsanlagen
- ▶ Geprüft nach EN 13229 / Brennstoffe: naturbelassenes Scheitholz – **33 cm lang**
- ▶ Feuerungstechnik mit Primär- Sekundärluft.
- ▶ Nennwärmeleistung insgesamt 14,4 kW (~ 70 % wasserseitig / ~ 30 % luftseitig)
- ▶ Individuelle Aufstellung durch Sockel für Neben- oder Hintereinandermontage (Zubehör-Mehrpreis)
- ▶ Serienmäßige Anschlüsse für Therm. Ablaufsicherung, Sicherheitsventil, Regelung, Entlüfter, KFE-Hahn sowie Kesselvor- und rücklauf.

Planungshinweise

- ▶ **Erforderliches Pufferspeichervolumen mindestens $\geq 750 - 1000$ Ltr.**
- ▶ Rücklaufemperaturanhebung **zwingend erforderlich** (siehe Zubehör-Mehrpreis)
- ▶ Dimensionierung des Ausdehnungsgefäßes erfolgt nach den Regeln der Technik
- ▶ **Verbrennungsluftversorgung:**
Der Betrieb erfolgt raumluftabhängig. Es ist ein Mindestluftvolumen von $4 \text{ m}^3 / \text{kW}$ im Aufstellraum erforderlich, d.h. es sind mind. $4 \times 15 = 60 \text{ m}^3$ Raumvolumen notwendig. Bei einer normalen Raumhöhe von 2,5 mtr. ergibt sich eine Mindestfläche von 24 m^2 . Die Verbrennungsluft muss in ausreichender Menge in den Aufstellraum nachströmen können. Bei gleichzeitigem Betrieb bzw. Installation mit einer luftabsaugenden Anlage ist zusätzlich die Installation eines Unterdruckwächters erforderlich.

Beachten Sie bitte beim Einsatz unserer Feuerstätten die »Beurteilungskriterien für den gemeinsamen Betrieb von Feuerstätte – Wohnungslüftung – Dunstabzugshaube (siehe Seite 28/29).

Diese beschreiben je nach eingesetztem System, die notwendigen Massnahmen und Empfehlungen zum sicheren Betrieb dieser Anlagen.

Diese Kriterien wurden vom Schornsteinfegerverband, gemeinsam mit den beteiligten Fachverbänden veröffentlicht und sind in unserem FAQ-Bereich im Internet unter www.gerco.de abrufbar.

- ▶ Bei Aufstellung auf brennbaren Fußbodenbelag (Teppich, Laminat, Parkett, etc.) ist bauseitig der Aufstellbereich mit nicht-brennbaren Materialien (Fliesen, Glasplatte etc.) auszustatten. Fragen Sie den zuständigen Schornsteinfegermeister!
- ▶ Beachten Sie unbedingt das Kesselgesamtgewicht bzw. die Tragfähigkeit des Aufstellplatzes!
- ▶ Je nach Einbindung des Kaminofen in die Heizungsanlage, kann weiteres Zubehör (Mehrpreis) wie z.B. die KCR 500 oder MC 1000 (siehe Seite 57/58), sowie 3-Wege-Umschaltventil und anderes erforderlich sein.

Schornsteinberechnung

- ▶ Die Kachelöfen der Serie KOE 3 sind grundsätzlich an einen eigenen Kamin anzuschließen. Des Weiteren ist der Anschluss der Verbindungsleitung (Rauchrohre) auf kürzestem Wege vorzunehmen.
- ▶ Grundsätzlich muss ein entspr. Eignungsnachweis geführt werden und eine Bescheinigung des BSFM vorliegen! Die notwendigen Gerätedaten zur Prüfung und/oder Dimensionierung finden die bei den techn. Daten.
- ▶ Min. Förderdruck: 20 Pa (Zugbedarf ist je nach Widerstand der Verbrennungsluftleitung zu erhöhen!)
- ▶ Max. zul. Förderdruck: 25 Pa (evtl. ist der Einbau eines Zugreglers bauseitig vorzusehen)
- ▶ Dimensionierung der Abgasanlage erfolgt nach den anerkannten Regeln der Technik. Erfahrungsgemäß sollte der \varnothing nicht unter 180 mm ausgeführt werden, auch wenn sich rechnerisch teilweise geringere Durchmesser ergeben.
- ▶ Der Anschluss an einem Edelstahl-Aussenwandkamin ist grundsätzlich möglich. In der Praxis haben sich solche Abgasanlagen jedoch als problematisch erwiesen. Da diese außerhalb der thermische Hülle installiert werden, ergibt sich häufig beim Anheizen eine schlechte thermische Wirkung sowie im Regelbetrieb dann ein zu starker Zug.
- ▶ Hinweis: Störungen im Abgasbereich werden nicht vom Kaminofen verursacht, so daß wir hierbei keine Reklamationen anerkennen können.

Die hier genannten Daten, Fakten und Hinweise werden durch die Techn. Dokumentation der Produktserie ergänzt. Änderungen, Druckfehler & Irrtümer vorbehalten!



Lieferumfang/Ausschreibungstext:

GERCO Pufferspeicher **GL/P** ohne innere Einbauten zur Speicherung von Heizungswasser in stehender Ausführung. Gefertigt aus S235JRG2 mit Gütenachweis nach DIN 17100, innen roh, außen mit Korrosionsschutzfarbe grundiert, max. zul. Betriebsdruck 3,0 bar, max. zul. Betriebstemperatur 95 °C.

Die Wärmedämmung besteht aus einer 80 mm starken Weichschaumisolierung auf farbiger PVC-Folie (silber, RAL 9220) kaschiert / separat verpackt und mitgeliefert zur Anbringung am Aufstellort.

Anschlüsse für Vor- & Rücklauf des Lade- und des Entnahmekreises, Muffen für Fühlertauchhülsen und Thermometer, Entlüftungsmuffe.

Lieferform:

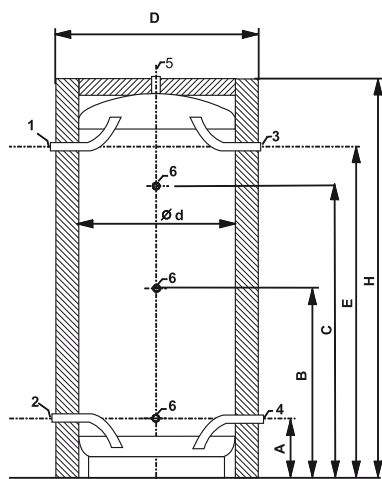
Pufferspeicher als Rohling, stehend auf Holzpalette, Isolierung sep. verpackt.

Muffe (Rp 1 1/2" als Sonderausstattung möglich (Mehrpreis/Lieferzeit)

Typ	Speicherinhalt ca. in ltr.	Speicherhöhe gesamt in mm	Durchmesser ohne Iso. in mm	Gewicht (leer) in kg	Bestell-Nr.	Preis Euro
GL/P 300	300	1550	550	80	30-0001-40	880,-
GL/P 500	500	1960	600	106	30-0001-42	950,-
GL/P 750	750	1970	750	150	30-0001-43	1.050,-
GL/P 1000	1000	1940	850	170	30-0001-44	1.390,-
GL/P 1500	1500	2130	1000	264	30-0001-45	2.100,-
GL/P 2000	2000	2090	1200	330	30-0001-46	2.850,-

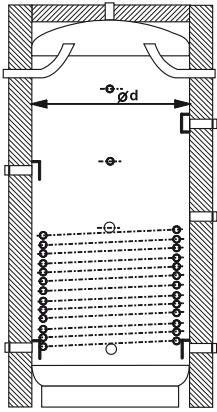
GL/P 500 N	500	1530	750	105	30-0001-22	1.050,-
------------	-----	------	-----	-----	------------	---------

GL/M	Muffe RP 1 1/2" Mehrpreis als Sonderausstattung zur Aufnahme des Elektroheizstabes (6 kW – siehe Seite 33) max. Einbaulänge 500 mm bis 750 Ltr. max. Einbaulänge 650 mm ab 1000 Ltr.				30-4924-00	85,-
------	--	--	--	--	------------	------



Typ	1	2	3	4	5	6
Typ	Vorlauf-Heizung	Rücklauf-Heizung	Vorlauf-Ladekreis	Rücklauf-Ladekreis	Entlüftung	Muffe für Tauchhülse
GL/P 300	R 1"	R 1"	R 1"	R 1"	Rp 1"	Rp 1/2"
GL/P 500	R 1 1/4"	R 1 1/4"	R 1 1/4"	R 1 1/4"	Rp 1"	Rp 1/2"
GL/P 500 N	R 1 1/4"	R 1 1/4"	R 1 1/4"	R 1 1/4"	Rp 1"	Rp 1/2"
GL/P 750	R 1 1/4"	R 1 1/4"	R 1 1/4"	R 1 1/4"	Rp 1"	Rp 1/2"
GL/P 1000	R 1 1/4"	R 1 1/4"	R 1 1/4"	R 1 1/4"	Rp 2"	Rp 1/2"
GL/P 1500	R 2"	R 2"	R 2"	R 2"	Rp 2"	Rp 1/2"
GL/P 2000	R 2"	R 2"	R 2"	R 2"	Rp 2"	Rp 1/2"

Typ	Inhalt ltr.	d mm	D mm	H mm	Kippmaß	A mm	B mm	C mm	E mm
GL/P 300	300	550	710	1550	1570	230	800	1100	1230
GL/P 500	500	600	760	1940	1976	245	950	1450	1630
GL/P 500 N	500	750	950	1530	1550	260	950	1450	1115
GL/P 750	750	750	910	1950	1997	280	980	1430	1610
GL/P 1000	1000	850	1010	1920	1976	280	940	1485	1590
GL/P 1500	1500	1000	1160	2110	2177	340	1000	1600	1710
GL/P 2000	2000	1200	1360	2050	2200	370	1000	1400	1620



Schnittdarstellung PR

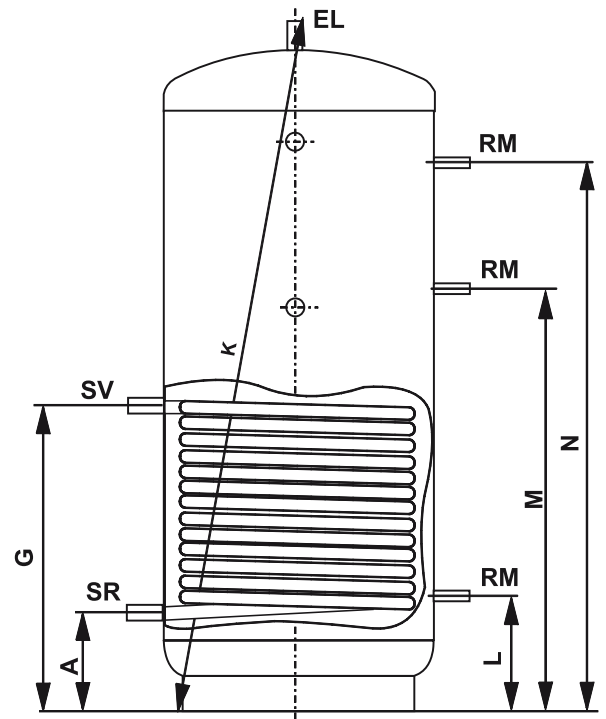
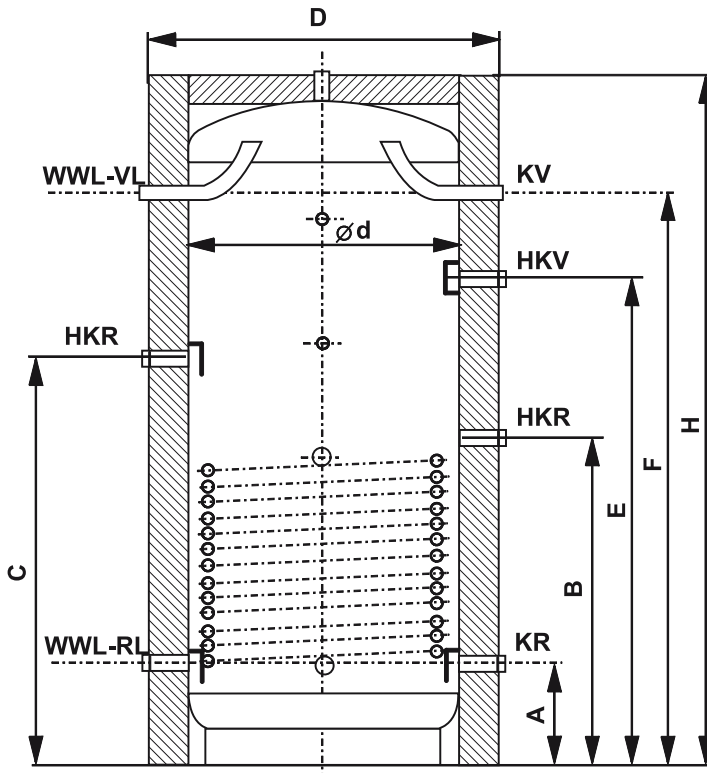
Lieferumfang/Ausschreibungstext – PR:

GERCO Pufferspeicher **GL/PR** in stehender Ausführung zur Speicherung von Heizungswasser mit einem **zusätzlich eingeschweißten Glattrohrwärmetauscher** im unteren Bereich zur Nutzung externer Energiequelle, z.B.: Solaranlage etc., hergestellt aus S235JRG2 mit Gütenachweis nach DIN 17100, innen roh, außen mit Korrosionsschutzfarbe grundiert, max. zul. Betriebsdruck 3,0 bar, max. zul. Betriebstemperatur 95 °C. Die Wärmedämmung besteht aus einer 100 mm starken Weichschaumisolierung auf farbiger PVC-Folie (silber, RAL 9220) kaschiert / separat verpackt und mitgeliefert zur Anbringung am Aufstellort. Anschlüsse für Heizkessel, Heizkreis, Solarkreis, Muffen für Fühlertauchhülsen und Thermometer.

Lieferform: Pufferspeicher als Rohling, stehend auf Holzpalette, Isolierung sep. verpackt.

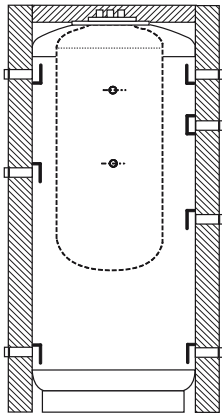
Muffe (Rp 1 1/2") für E-Stab als Sonderausstattung möglich (Mehrpreis/Lieferzeit).

Typ	Speicherinhalt ca. in ltr.	Speicherhöhe gesamt in mm	Durchmesser ohne Iso. in mm	Gewicht (leer) in kg	Bestell-Nr.	Preis Euro
GL/PR 750	730	1950	750	205	30-0001-50	1.620,-
GL/PR 1000	970	1920	850	230	30-0001-51	1.840,-
GL/M	Muffe Rp 1 1/2" Mehrpreis – Sonderausstattung zur E-Stab-Aufnahme				30-4924-00	85,-



KV	Kesselvorlauf	R 5/4	SV	Solar-Vorlauf	Rp 1
KR	Kesselrücklauf	R 5/4	SR	Solar-Rücklauf	Rp 1
HKV	Heizkreis-Vorlauf	R 5/4	RM	Reglermuffe	Rp 1/2
HKR	Heizkreis-Rücklauf	R 5/4	EL	Entleerungsmuffe	Rp 1 (Rp 2 bei GL/PR 1000)
WWL-VL	Warmwasserlade-Vorlauf	R 5/4			
WWL-RL	Warmwasserlade-Rücklauf	R 5/4			

Typ	Ø d mm	Ø D mm	H mm	A mm	B mm	C mm	E mm	F mm	G mm	K mm	L mm	M mm	N mm
GL/PR 750	750	950	1950	280	930	1150	1370	1610	865	1997	280	1195	1550
GL/PR 1000	850	1050	1920	280	950	1150	1350	1590	865	1976	280	1175	1530



Schnittdarstellung KDP

Lieferumfang/Ausschreibungstext – KDP:

GERCO Kombi-Duo-Speicher **GL/KDP** in stehender Ausführung zur Speicherung von Heizungswasser **mit integriertem Trinkwassertank 200 Liter**. Der Heizungswassertank ist hergestellt aus S235JRG2 mit Gütenachweis nach DIN 17100, innen roh, außen mit Korrosionsschutzfarbe grundiert, Betriebsdruck 3,0 bar. Der Trinkwasserbehälter hergestellt aus S235JRG2 mit Gütenachweis nach DIN 17100, ist innen emailliert mit Mg-Schutzanode geprüft nach DIN 4753 Teil 1-6, für Betriebsdruck bis max. 10 bar. Die Wärmedämmung besteht aus einer 100 mm starken Weichschaumisolierung auf farbiger PVC-Folie (silber, RAL 9220) kaschirt / separat verpackt und mitgeliefert zur Anbringung am Aufstellort. Anschlüsse für Heizkessel, Heizkreis, Solarkreis (KDPR), WW/KW-Anschluss, Zirkulation, Muffen für Fühlertauchhülsen und Thermometer.

Lieferform: Pufferspeicher als Rohling, stehend auf Holzpalette, Isolierung sep. verpackt.

Muffe (Rp 1 1/2) für E-Stab als Sonderausstattung möglich (Mehrpreis/Lieferzeit).

Typ	Speicherinhalt ca. in ltr.	Speicherhöhe gesamt in mm	Durchmesser ohne Iso. in mm	Gewicht (leer) in kg	Bestell-Nr.	Preis Euro
GL/KDP 750	550/200	2000	750	200	30-0001-52	1.985,-
GL/KDP 1000	750/200	1980	850	230	30-0001-53	2.360,-
GL/M	Muffe Rp 1 1/2" Mehrpreis – Sonderausstattung zur E-Stab-Aufnahme				30-4924-00	85,-



Aufbaudarstellung: KDPR ohne Isolierung

Lieferumfang/Ausschreibungstext – KDPR:

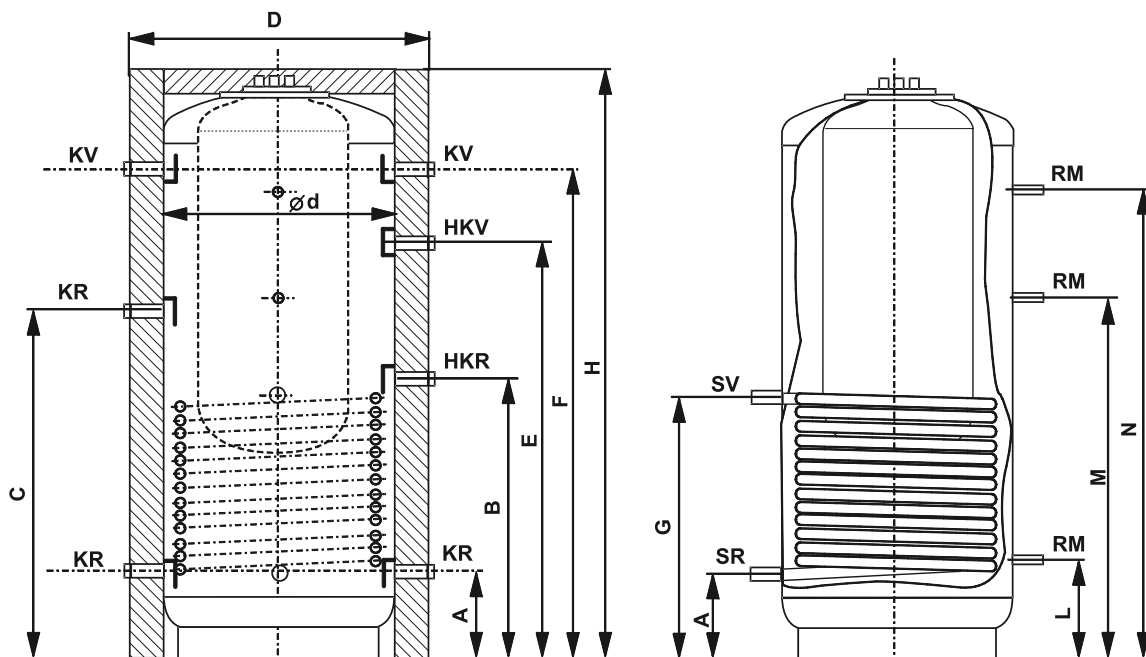
GERCO Kombi-Duo-Speicher **GL/KDPR** in stehender Ausführung zur Speicherung von Heizungswasser **mit integriertem Trinkwassertank 200 Liter und zusätzlich eingeschweißten Glattrohrwärmetauscher** im unteren Bereich zur Nutzung externer Energiequelle, z.B.: Solaranlage etc. Der Heizungswassertank ist hergestellt aus S235JRG2 mit Gütenachweis nach DIN 17100, innen roh, außen mit Korrosionsschutzfarbe grundiert, Betriebsdruck 3,0 bar. Der Trinkwasserbehälter hergestellt aus S235JRG2 mit Gütenachweis nach DIN 17100, ist innen emailliert mit Mg-Schutzanode geprüft nach DIN 4753 Teil 1-6, für Betriebsdruck bis max. 10 bar.

Die Wärmedämmung besteht aus einer 100 mm starken Weichschaumisolierung auf farbiger PVC-Folie (silber, RAL 9220) kaschirt / separat verpackt und mitgeliefert zur Anbringung am Aufstellort. Anschlüsse für Heizkessel, Heizkreis, Solarkreis (KDPR), WW/KW-Anschluss, Zirkulation, Muffen für Fühlertauchhülsen und Thermometer.

Lieferform: Pufferspeicher als Rohling, stehend auf Holzpalette, Isol. sep. verpackt.

Muffe (Rp 1 1/2 ") für E-Stab als Sonderausstattung möglich (Mehrpreis /Lieferzeit).

Typ mit Solarschlange	Speicherinhalt ca. in ltr.	Speicherhöhe gesamt in mm	Durchmesser ohne Iso. in mm	Gewicht (leer) in kg	Bestell-Nr.	Preis Euro
GL/KDPR 750	527/200	2000	750	240	30-0001-54	2.570,-
GL/KDPR 1000	725/200	1980	850	280	30-0001-55	2.910,-
GL/M	Muffe Rp 1 1/2" Mehrpreis – Sonderausstattung zur E-Stab-Aufnahme				30-4924-00	85,-





Standspeicher GL/SP

Lieferumfang/Ausschreibungstext SP:

GERCO Warmwasserspeicher in zylindrischer Bauweise für die zentrale Wasserversorgung. Hergestellt aus S235JRG2 mit Gütenachweis nach DIN 17100, Brauchwasserberührte Flächen korrosionsgeschützt durch gütegesicherte Zweischichtemaillierung und Mg-Schutzanode nach DIN 4753 Teil 1-6 geprüft. **(DGWK-Reg. Nr. 0171/94 13 MC – bis 200 Liter)**. Die Erwärmung des Brauchwassers erfolgt über den festeingeschweißten Glattrohrwärmetauscher in Verbindung mit externer Wärmequelle wie Heizkessel, Therme, etc. Die Wärmedämmung besteht aus festaufgeschäumtem PUR-Hartschaum (100% FCKW-frei) und abnehmbarem Weichschaummantel mit farbiger PVC-Schutzfolie (silber, RAL 9220) kaschiert / separat verpackt und mitgeliefert zur Anbringung am Aufstellort.

Anschlüsse für Vor- und Rücklauf der externen Wärmequelle, WW/KW- und Zirkulation, Muffe für Fühlertauchhülse, Ausrüstung serienmäßig mit : Reinigungsflansch, Thermometer, Tauchhülse, Mg-Schutzanode, Nachrüstmöglichkeit für E-Stab im Flansch.

Lieferform: Speicher stehend auf Holzpalette verpackt.

Typ	Inhalt ca. in ltr.	Höhe in mm	Durchmesser kpl. mit Iso. in mm	Gewicht (leer) in kg	NL-Zahl DIN 4708	Dauerleistung l/h bei 10/45/90 °C	Bestell-Nr.	Preis Euro
GL/SP 120	116	1009	520	60	1,8	580	32-0001-40	760,-
GL/SP 150	152	1265	520	70	2,9	650	32-0001-41	820,-
GL/SP 200	197	1582	520	80	4,0	650	32-0001-42	880,-
GL/SP 300	302	1550	660	135	9,8	1220	32-0001-43	1.035,-
GL/SP 401	398	1700	710	173	14,5	1340	32-0001-44	1.325,-
GL/SP 500	490	1980	710	195	18,9	1746	32-0001-45	1.460,-










Solarspeicher GL/SP-Solar

Lieferumfang/Ausschreibungstext SP-Solar:

GERCO Warmwasserspeicher wie Ausführung GL/SP, jedoch Erwärmung des Brauchwassers erfolgt über zwei festeingeschweißte voneinander unabhängige Glattrohrwärmetauscher in Verbindung mit externer Wärmequelle wie Heizkessel, Therme, etc. Ausrüstung wie oben jedoch serienmäßig mit Muffe (Rp 1 1/2“) für E-Stab.

Lieferform: Speicher stehend auf Holzpalette verpackt.

Typ	Inhalt ca. in ltr.	Höhe in mm	Durchmesser kpl. mit Iso. in mm	Gewicht (leer) in kg	NL-Zahl DIN 4708	Dauerleistung l/h bei 10/45/90 °C	Bestell-Nr.	Preis Euro
GL/SP 212 Solar	193	1582	520	92	unten 4,0 oben 0,8	unten 650 oben 436	32-0001-46	1.150,-
GL/SP 302 Solar	302	1550	660	145	unten 9,8 oben 3,5	unten 1220 oben 742	32-0001-47	1.210,-
GL/SP 403 Solar	398	1700	710	187	unten 14,5 oben 4,5	unten 1340 oben 778	32-0001-48	1.350,-
GL/SP 502 Solar	480	1998	710	215	unten 18,5 oben 5,5	unten 1746 oben 1100	32-0001-49	1.650,-
Elektroheizstab	1-6 kW mit Regler und Begrenzer R 1 1/2", Baulänge 500 mm, Anschluss 230/400 V – nur für Pufferspeicher einsetzbar –						32-0212-00	320,-

	minox K 23 A	GO 24 A	Bestell-Nr.	Preis Euro
 <p>Modul: Gertronic Elfatherm E 24 Analog zu bedienender Heizungsregler in Digitaltechnik mit Analog-Quarzuhr mit Tagesprogramm. Für gleitende einstufige Kessel mit einem direkten Heizkreis, einem Mischerkreis und Warmwasserregelung inkl. Außenfühler, Vorlauffühler, Kesselfühler und Speicherfühler</p>	x	x	19-0211-00	620,-
 <p>Modul: Gertronic Elfatherm E 8 Digital zu bedienender Heizungsregler für gleitende einstufige Kessel mit einem direkten Heizkreis, einem Mischerkreis und Warmwasserregelung. Inkl. Außenfühler, Vorlauffühler, Kesselfühler und Speicherfühler</p>	x	x	19-0211-05	530,-
 <p>Modul: Gertronic Elfatherm E 8.0631 Digital zu bedienender Heizungsregler für gleitende einstufige Kessel mit einem direkten Heizkreis, zwei Mischerkreisen und Warmwasserregelung. Inkl. Außenfühler, Vorlauffühler, Kesselfühler und Speicherfühler</p>			19-0211-04	620,-
 <p>Fernbedienung FBR 2 Analoge Fernbedienung für Elfatherm E 8 mit Raumfühler und Sollwertversteller</p>			19-2117-07	75,-
 <p>Wandaufbaugerät für E 8</p>			16-0211-99	199,-
 <p>DCF-Empfänger – Funkuhrbetrieb Zum Anschluss an Elfatherm E 8 für exakten Uhrenbetrieb der digitalen Regelung. Autom. Sommer-/ Winterumschaltung</p>			19-2117-02	195,-
 <p>Gerco-Mischermotor M 5 mit Stecker- und Anschlusskabel passend für minox K 23 A + GO 24 A</p> <p>Achtung: Der Mischermotor wird für alle Gertronic-Modultypen benötigt. Unbedingt mitbestellen!</p>	x	x	11-0205-03	157,-

Mischermotor M 5

Gerco - MultiControl MC 1000

	Bestell-Nr.	Preis Euro
 <p>Passend zu allen Anlagekombinationen mit Gerco-Festbrennstoffkesseln wie: GD 8, WK 3, KOE 3, GV 12, GB 12 + GS 9 als Kesselkreis- und Pufferbe- und entlade-Regelung Komplette elektronische Steuerung von Festbrennstoff-Kombinationsanlagen (Bivalente Systeme) mit digitaler Temperatur- und Funktionsanzeige, Solltemperatureinstellung durch analoge Drehpotentiometer kompakt im Wandgehäuse, inkl. 1 x Kesselfühler, 2 x Pufferfühler, 3 Tauchhülsen 1/2" kpl. mit Montage- und Bedienungsanleitung im Karton verpackt.</p> <p>Funktionen: Temperaturdifferenzregelung zur Steuerung von Kesselkreispumpe, Ansteuerung von Umschaltventilen bzw. Pufferspeicherentladepumpe, Brennerverblockung (inkl. Anschlussmöglichkeit von Türkontaktschalter und Rauchgasthermostat), Pumpenkickschaltung sowie Anschlussmöglichkeit einer digitalen Fernanzeige (FA 100). Solltemperatureinstellung von Kesselminimal- und -maximaltemperatur (30 – 90 °C), Pufferspeicherentladetemperatur (30 – 60 °C), Trinkwasserspeicherladetemperatur (50 – 90 °C) sowie der gewünschten Schaltdifferenz (5 – 20 K).</p>	10-0100-00	535,-
 <p>Fernanzeige FA 100 Digitale Fernanzeige passend zur MultiControl MC 1000. Zur örtlich unabhängigen Anzeige der Anlagefunktionen und Temperaturen. Anschluss über 4 Drahttechnik (Spannungsversorgung erfolgt durch MC 1000), Maße (B x H x T): ca. 125 x 70 x 30 mm. Im formschönen Designgehäuse (beigefarben). Kpl. mit Montage- und Bedienungsanleitung im Karton verpackt.</p>	10-0100-01	215,-
 <p>Kaminelectronic KCR 500* als Kesselkreis- und Pufferbelade-Regelung Wandaufbauversion im formschönen achatgrauen Gehäuse mit aufklappbarem Display kpl. mit Kesselfühler, Tauchhülse R 1/2", Pufferspeicherfühler und Anleitung im Karton verpackt. Funktionen: Statusanzeige, Temperaturanzeige, einstellbare Einspeisetemp. und Schaltdifferenz, integrierte Pumpenkickschaltung. Anschlüsse für: Netz, Kesselkreispumpe, Umschaltventil und potentialfreiem Öffner- u. Schließerkontakt für Brennerverblockung, Türkontaktschalter und Rauchgasthermostat. Elektr. Anschlusswert: 230 V/50 Hz</p>	45-0210-10	309,-

* nicht erforderlich bei Einsatz der MC 1000!

Planungshinweise

Je nach Einbindung der Geräte in die Heizungsanlage, stehen verschiedene Regelungen zur Auswahl. Grundsätzlich sind dabei die folgenden 3 Möglichkeiten zu unterscheiden:

- 1** Das Festbrennstoffgerät wird als Zusatzheizkessel in eine Anlage mit Pufferspeicher eingesetzt. Die Entladung des Pufferspeichers wird bereits durch eine Regelung (**Fremdfabrikat**) gelöst, der auch die Ansteuerung eines zusätzl. Wärmeerzeuger (also des GERCO-Gerätes) mit übernehmen kann.

 - ▶ In diesem Fall ist keine zusätzl. Regelung von GERCO notwendig. Es ist aber darauf zu achten, dass auch Funktionen wie die Kesselminimaltemp. (60 °C), Temperatur-Differenzregelung, Pumpenkickschaltung und evtl. die Brennerverblockung möglich sind.

- 2** Das Festbrennstoffgerät wird als Zusatzheizkessel in eine Anlage mit Pufferspeicher eingesetzt. Die Entladung des Pufferspeichers wird bereits durch eine Regelung (Fremdfabrikat) gelöst. **Die GERCO-Regelung soll nur die Kesselansteuerung und die Pufferbeladung übernehmen:**

 - ▶ In diesem Fall ist eine zusätzl. Regelung von GERCO (Zubehör-Mehrpreis) notwendig. Sie können dabei je nach Gerätetyp zwischen folgenden Regelungen wählen:
 - diamant GD 8** DCR 100 oder KCR 500
 - brilliant GB 12** keine zusätzl. Regelung notwendig, da bereits in der Abbrandautomatik integriert.
 - saphir GS 9** GS 9 Pufferbeladeregulierung – siehe Zubehör
 - alle anderen KCR 500

- 3** Das Festbrennstoffgerät wird als Zusatzheizkessel in eine Anlage mit Pufferspeicher eingesetzt. **Die GERCO-Regelung soll die Kesselansteuerung, die Pufferbeladung und die Pufferentladung übernehmen:**

 - ▶ In diesem Fall ist die MC 1000 als zusätzl. Regelung von GERCO (Zubehör-Mehrpreis) notwendig. Als Besonderheit ist hier der Pelletkaminofen GS 9 zu nennen, der zusätzl. noch eine sep. Pufferbeladeregulierung benötigt.

Nachfolgende Tabelle gibt eine stichwortartige Übersicht zu den einzelnen Regelungen:



Merkmale & Funktionen

	DCR 100	KCR 500	MC 1000
Kessel-Minimaltemp.* (einstellbar 55 – 90 °C) zum Einschalten der Umwälzpumpe im Festbrennstoffkreis	✓	✓	✓
Brennerverblockung bei Erreichen der Kessel-Minimaltemp. (60 °C), (potentialfreien Öffner- o. Schließerkontakt)	✓	✓	✓
Temperaturdifferenzregelung für Pufferspeicherbetrieb (Verhindert dass ungewollte Auskühlen des Pufferspeichers – durch zusätzl. Temperaturfühler / einstellbar 5 – 20 K)	✓	✓	✓
Pumpenkickschaltung (Pumpenansteuerung ca. alle 24 Stunden für ca. 10 Sek. – verhindert ein „Festsetzen“ der Pumpenwelle)	✓	✓	✓
Display zur Anzeige der Temperaturen (Kessel- und Pufferrücklauftemp.) und Funktionen		✓	✓
Fernanzeige zur Übertragung in den Wohnbereich (Zubehör – Mehrpreis)			✓
Pufferspeicher-Minimaltemp.* (einstellbar 30 – 90°C) (steuert die Pufferspeicherentladung)			✓
Trinkwasserlade-Temperatur (einstellbar 30 – 90 °C) (steuert das Regelverhalten bei Anforderung des Trinkwasserspeichers durch evtl. Freigabe des Brenners)			✓
Schalttemp. – Kessel (einstellbar 30 – 90 °C) frei nutzbarer Schaltkontakt – potentialfreier Schließer			✓
Montageort der Regelung	Hinter dem Holzlagerfach nur für diamant GD 8	Wandmontage im Wohnraum	Wandmontage im Heiztechnikraum *)

* Die jeweiligen Fühler sind im Lieferumfang enthalten.

Einsatztabelle

Einsatzmöglichkeiten nach Geräten (Festbrennstoffkessel)	DCR 100	KCR 500	MC 1000
diamant GD 8 Excelsior / Select	✓	✓	✓
brilliant GB 12		(✓)	✓
saphir GS 9			✓
garant WK 3		✓	✓
KOE 3		✓	✓
KSN / ZHN		✓	✓
vario GV 12		✓	✓

Hinweis: Die hier auszugsweise genannten Daten, Fakten und Hinweise werden durch die Techn. Dokumentation der Produktserie ergänzt. Änderungen und Irrtümer sind ausdrücklich vorbehalten!