

Zweistoffbrenner VECTRON® GL 03 - GL 06

13.2 Programmübersicht

VECTRON® GL 03...

- 13.3 Produktbeschreibung
- 13.4 Arbeitsfeld und Leistungswerte
- 13.5 Zubehör Brennerbaureihe
- 13.6 Maßzeichnung

5 Jahre Garantieverlängerung
bei Abschluss des
Wartungs-Paketes COMFORT

VECTRON® GL 05...

- 13.7 Produktbeschreibung
- 13.8 Arbeitsfeld und Leistungswerte
- 13.10 Zubehör Brennerbaureihe
- 13.11 Maßzeichnung

VECTRON® GL 06...

- 13.13 Produktbeschreibung
- 13.14 Arbeitsfeld und Leistungswerte
- 13.17 Zubehör Brennerbaureihe
- 13.18 Maßzeichnung



Zubehör Brenner Zweistoff

13.20 Schalldämmhauben

Weiteres Zubehör siehe Kapitel Öl 11 und Kapitel Gas 12



Industriebrenner EK 3 - EK 9, E 10 Zweistoff

Für nähere Informationen zu unserem Industriebrennerprogramm bzw. zu unserem DUO-Blockbrennerprogramm (bis 50 MW) wenden Sie sich bitte an Ihren zuständigen ELCO Vertriebsmitarbeiter.



Programmübersicht

Brennertyp	Seite	Öl Betriebsweise zweistufig	Öl Betriebsweise dreistufig	Gas Betriebsweise zweistufig	Gas Betriebsweise modulierend	Öl Ausführung	Gas Ausführung
VECTRON®							
GL 03.250 DUO	13.6	●		●		Standard	Standard
GL 03.350 DUO	13.6	●		●		Standard	Standard
GL 05.700 DUO PLUS	13.11	●			●	Standard	schadstoffarm
GL 05.1000 DUO PLUS	13.11	●			●	Standard	schadstoffarm
GL 06.1600 DUO PLUS	13.18		●		●	Standard	schadstoffarm
GL 06.2100 DUO PLUS	13.18		●		●	Standard	schadstoffarm

Brennertyp	Seite	Brennerleistungsbereich in kW							
		100	250	350	480	700	1000	1600	2050
VECTRON®									
GL 03.250 DUO	13.6	■							
GL 03.350 DUO	13.6		■						
GL 05.700 DUO PLUS	13.11		■						
GL 05.1000 DUO PLUS	13.11		■						
GL 06.1600 DUO PLUS	13.18		■			■			
GL 06.2100 DUO PLUS	13.18		■				■		

Typenschlüssel Zweistoffbrenner VECTRON®

- GL = Erdgas E, L, LL und Heizöl EL
- 05 = Baugröße
- 700 = Leistungskennzahl
- DUO = Öl - zweistufig, Gas - zweistufig-gleitend
- DUO PLUS = Öl - zweistufig / dreistufig
- = Gas - zweistufig-gleitend/modulierend

Typenschlüssel Industriebrenner EK 3 - EK 9, E 10 Zweistoff

- 3 - 9 = Baugröße
- 50, 70 = Leistungskennzahl
- G = Erdgas, Hi = 8,83 - 10,53 kWh/m³
- L = Heizöl EL, Hi = 11,86 kWh/kg
- R = mechanische Verbundsteuerung
- O = Luftgeschwindigkeitsoptimierung
- E / BCS = integrierte elektronische Verbundsteuerung BCS
- E = externe elektronische Verbundsteuerung
- U = schadstoffarmer Betrieb
- F = Freiflamme

Lieferumfang, Produktbeschreibung, Funktionsbeschreibung

Ausführung

VECTRON® GL 03... DUO

ELCO Zweistoff-Gebläsebrenner, Gas zweistufig, Öl zweistufig, nach EN 267 für Heizöl EL Standard und Heizöl EL schwefelarm nach DIN 51603-1 und für Erdgas nach EN 676.

Brennergehäuse mit Abdeckhaube und geräuschgedämpfter Luftansaugführung.

Luftregel- und Abschlussklappe mit Stellantrieb für Teil- und Vollastbetrieb.

Geräteplatte mit Feuerungsautomat, Zündtrafo, Elektromotor mit Magnetkupplung, Öldruckpumpe mit Elektromagnetventil, Luftdruckwächter.

Brennkopf mit Brennerrohr, Gasdüse, Öldüse, Stauscheibe, Zündelectroden, UV-Flammwächter.

Brennstoffwahlschalter.

Anschlussfertig verdrahtet mit 7/4-poligen Anschlussbuchsen.

2 flexible Schlauchleitungen für Ölanschluss.

Gaskompaktarmatur mit 2 Gasventilen, Verhältnisdruckregler, Gasdruckwächter, Gasfilter.

Brennerflansch mit Flanschdichtung, Befestigungsschrauben.

Fernüberwachungssystem ELCO REMOTE SOLUTION (optional)

Alle ELCO Brenner sind steckerfertig zum Anschluss an das REMOTE SOLUTION Fernüberwachungssystem (siehe „Service/ Dienstleistungen“) vorbereitet.

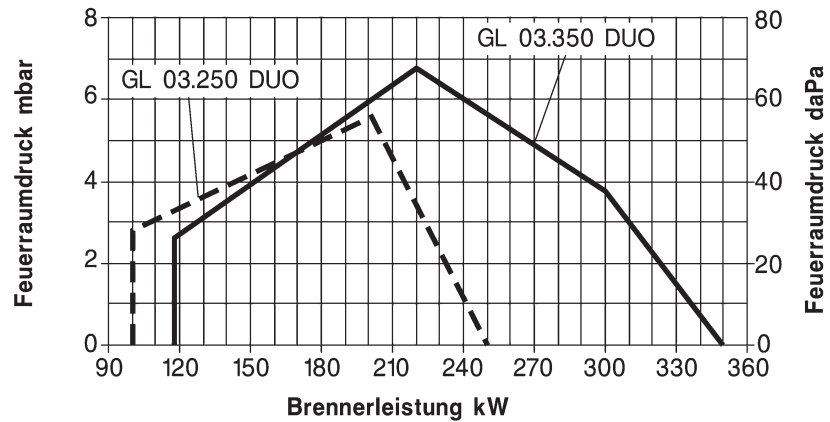


VECTRON® GL 03...

Arbeitsfeld und Leistungswerte

Bitte berücksichtigen Sie bei der Brennerwahl den jeweiligen Kesselwirkungsgrad.

- GL = Heizöl EL, Erdgas E, L, LL
- 03 = Baugröße
- 250 = Leistungskennzahl
- DUO = Gas-modulierend, Öl-zweistufig



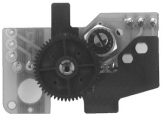
Typenbezeichnung	VECTRON® GL 03.250 DUO	VECTRON® GL 03.350 DUO
Brennerleistung	kW 100 - 250	118 - 350
Betriebsweise	zweistufig	
Gasfließdruck	mbar 20 - 50	
Gasanschluss	Rp 1 1/2	
Gaskompaktarmatur	CG 340 - VT 2	
Feuerungsautomat / Flammwächter	LGB 22 / QRA 2	
Brennermotor 2.800 1/min	230 V - 50 Hz - 450 W	
Düsengröße	Gall. 2,75/60 °S	4,0/60 °S
Schlauchleitung	Rp 3/8 i/M 12x1i - 1500	
Brennerflanschanschluss - Kesselbohrung	Kernloch ø 130 mm, Lochkreis der Befestigungsschrauben 150-180 mm, 4xM10	Kernloch ø 155 mm, Lochkreis der Befestigungsschrauben 150-180 mm, 4xM10
Brennerrohr ø x Eintauchtiefe	mm 125x85 - 320	149x115 - 300
Gewicht	kg 33	
Prüfung	EN 267 und EN 676	
CE-Zeichen	0065 AQ 1117	0085 AQ 1117
Bestell-Nr.	13 008 156	13 008 155
Preis	€ 5.002,00	5.253,00
Dichtheitskontrollgerät	TC 116	
Bestell-Nr.	175 861 5389	
Preis	€ 515,60	



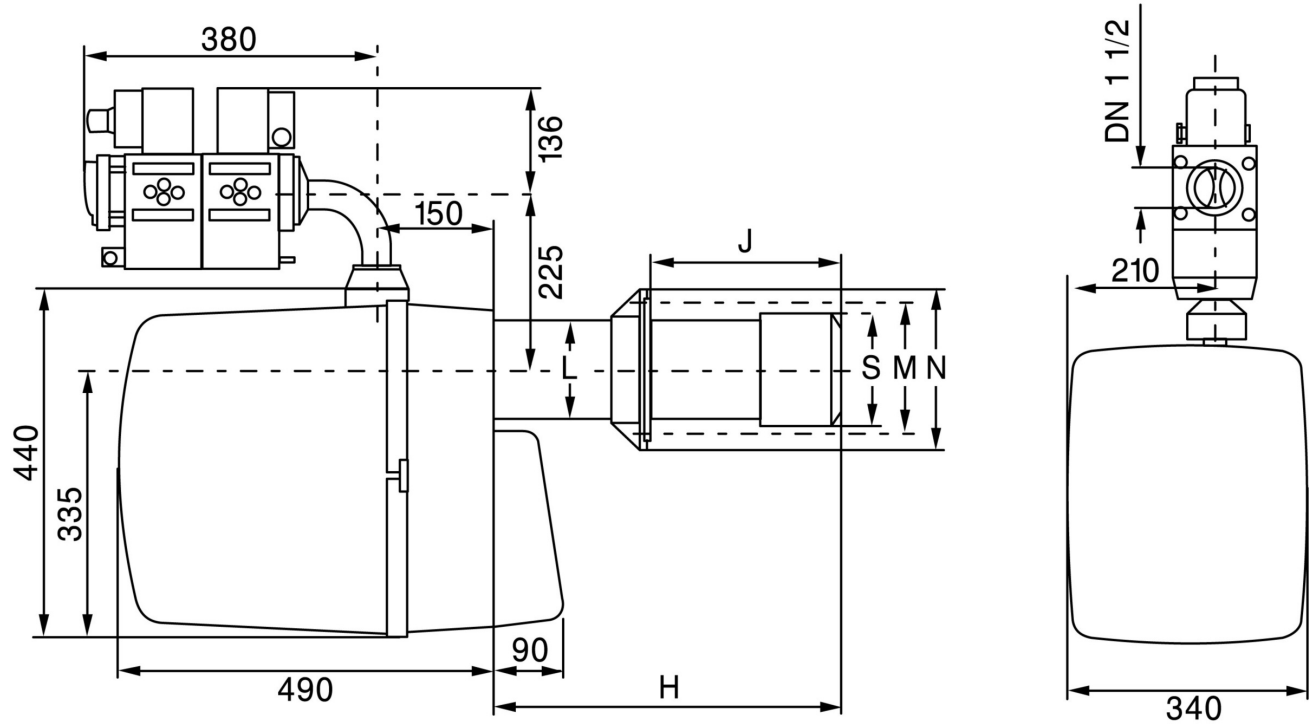
remote-fähig

Serviceleistungen für den Fachhandwerker

• Neumontage (Einbringung & Anschluss hydraulisch, elektrisch):	Preis € 80,00	Best.Nr. 000 559 3485
• Austausch-Montage (Neumontage, zusätzlich Demontage und Entsorgung Altbrenner):	Preis € 103,00	Best.Nr. 000 557 8567
• Wartungs-Paket COMFORT (inkl. 5 Jahre Garantieverlängerung):	Preis € 364,00	Best.Nr. 000 561 0675
• Inbetriebnahme Standard (IBN):	Preis € 351,00	Best.Nr. 000 558 9731
• Montagehilfe (pro Stunde):	Preis € 70,00	

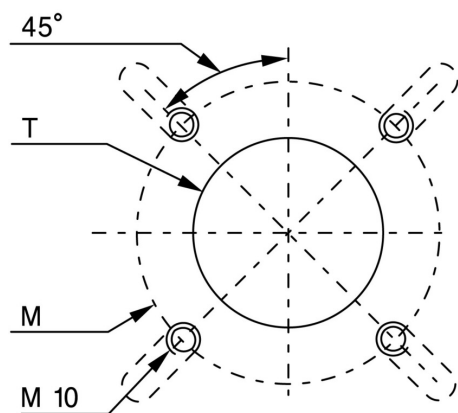
Zubehör	Beschreibung	Verwendung	Bestell-Nr.	Preis €
	Potentiometer ASZ 12-703 1 k Ω , als Stellungsgeber zum Einbau in den Stellantrieb SQN 31.401	VECTRON® GL 03...	175 841 5794	145,70
	Haube für Potentiometer		121 854 8587	30,40

Maßzeichnung



	GL 03.250 DUO	GL 03.350 DUO
Maß		
H	415	435
J	85-320	115-350
L	110	120
M	150-180	190-220
N	210	252
S	125	149
T	130	155

Brenneranschlussmaße



Lieferumfang, Produktbeschreibung, Funktionsbeschreibung

Ausführung

VECTRON® GL 05... DUO PLUS

ELCO Zweistoff-Gebläsebrenner, Gas modulierend, Öl zweistufig, nach EN 267 für Heizöl EL Standard und Heizöl EL schwefelarm nach DIN 51603-1 und für Erd- oder Flüssiggas nach EN 676. Schadstoffarme Ausführung bei Erdgas. Brennergehäuse mit Abdeckhaube und geräuschgedämpfter Luftansaugführung. Luftregel- und Abschlussklappe, mit Stellantrieb für Teil- und Volllast. Elektroschalteil mit Feuerungsautomat und elektronischem Zündtrafo. Geräteplatte mit Drehstommotor und Gebläserad, Luftdruckwächter. Ölpumpe mit separatem Elektromotor und drei Magnetventilen. Schaltfeld mit Brennstoffwahlschalter, sowie Steuerschalter Ein/Aus, Hand/Auto, Gas +/-, Öl 1./2. Stufe. Anschlussmöglichkeit für Brennstofffernumschaltung. Anschlussfertig verdrahtet mit 4/7-poligen Anschlussbuchsen, Anschluss für Drehstommotor auf Klemmleiste. Brennkopf mit Turbo-Drall-Mischeinrichtung für schadstoffarme Verbrennung bei Erdgas mit Brennerrohr, Gaslanzen, Stauscheibe, Zündelektrodenblock, UV-Flammenwächter. Öldüsengestänge mit 2 Öldüsen. Brennerflansch mit Flanschdichtung, Befestigungsschrauben.



ELCO Gasarmaturengruppe

VGG 10-Rp 2 in Gewindeausführung

VGF 10-DN65 in Flanschausführung

Gasanschlussflansch mit Gas/Luft-Verhältnisregler SKP 75, Impulsleitungen pf, pg und pl für linken oder rechten Gasanschluss, Winkelgewindeverschraubung, Gassicherheitsventil (Bausatz), Gasfilter (Bausatz), Gasdruckwächter (Bausatz), Manometer 0-60 mbar mit Druckknopf-hahn (Bausatz), elektrische Verbindung zum Brenner mit gekennzeichneten Steckern.

ELCO Gasarmaturengruppe

MBVEF 412

Gasanschlussflansch mit Impulsleitungen pf, pg, pl, für linken oder rechten Gasanschluss, Gaskompaktarmatur mit Verhältnisdruckregler, Gassicherheitsventil, Gasdruckwächter, Gasfilter (Bausatz), Winkel Rp 1 1/2, elektrische Verbindung zum Brenner mit gekennzeichneten Steckern.

ELCO Gasarmaturengruppe

MBVEF 420

Gasanschlussflansch mit Impulsleitungen pf, pg, pl, für linken oder rechten Gasanschluss, Gaskompaktarmatur mit Verhältnisdruckregler, Gassicherheitsventil, Gasdruckwächter, Taschenfilter, Winkelverschraubung, elektrische Verbindung zum Brenner mit gekennzeichneten Steckern.

Fernüberwachungssystem ELCO REMOTE SOLUTION (optional)

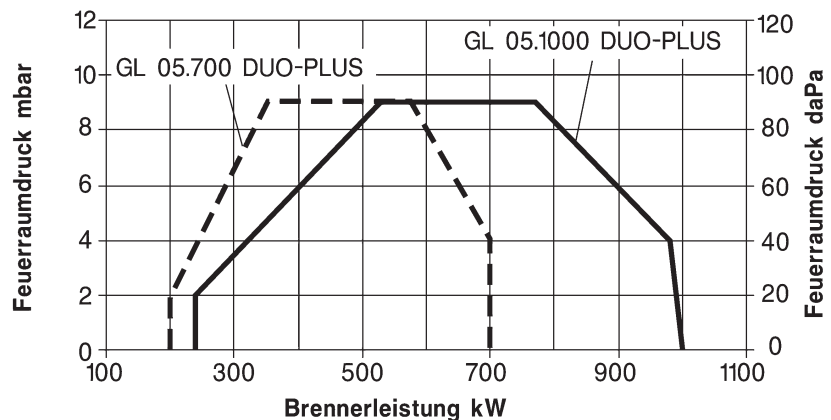
Alle ELCO Brenner sind steckerfertig zum Anschluss an das REMOTE SOLUTION Fernüberwachungssystem (siehe „Service/ Dienstleistungen“) vorbereitet.

VECTRON® GL 05... DUO PLUS

Arbeitsfeld und Leistungswerte

Bitte berücksichtigen Sie bei der Brennerwahl den jeweiligen Kesselwirkungsgrad.

- GL = Heizöl EL, Erdgas (E, L, LL), F-Gas
- 05 = Baugröße
- 700 = Leistungskennzahl
- DUO PLUS = Gas: zweistufig-gleitend/modulierend
Öl: zweistufig

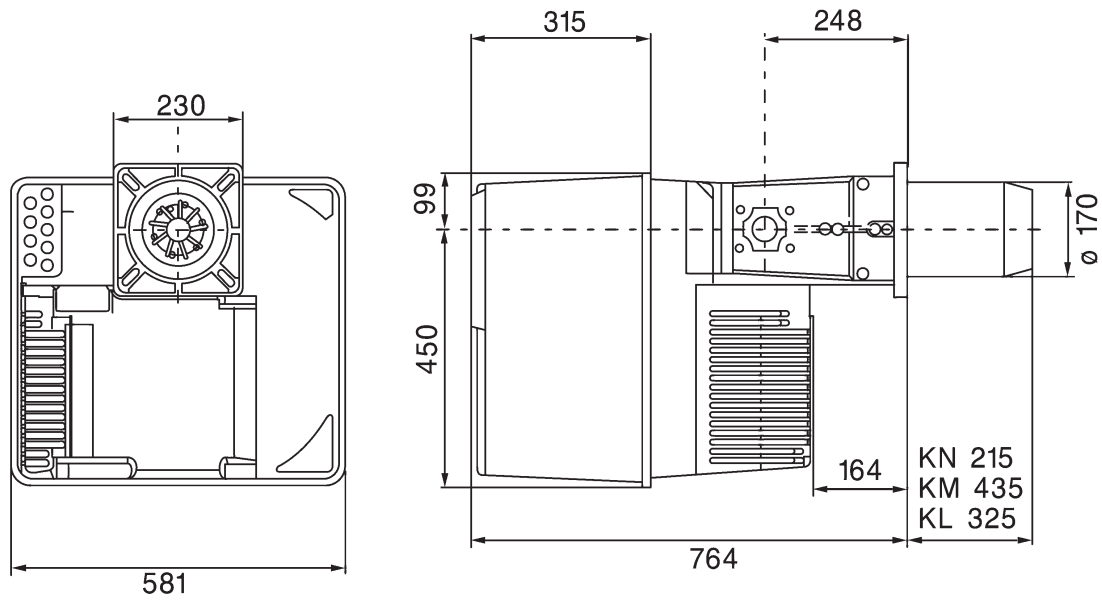


Typenbezeichnung	VECTRON® GL 05.700 DUO PLUS	VECTRON® GL 05.1000 DUO PLUS
Brennerleistung	kW 200 - 700	240 - 1000
Betriebsweise	Gas zweistufig-gleitend/modulierend	zweistufig-gleitend/modulierend
Betriebsweise	Öl zweistufig	zweistufig
Gasfließdruck	mbar 20 - 100	
Feuerungsautomat / Flammwächter	LFL 1.333 / QRA 2	
Gasanschluss	MBVEF 412: Rp 1 1/2; MBVEF 420: Rp 2; VGG 10: Rp 2; VGF 10: DN 65	
Brennermotor 2.800 1/min	230/400 V - 50 Hz - 1,1 kW	230/400 V - 50 Hz - 1,5 kW
Düsengröße	Gall 4,5-45° B/5-45° B	5-45° B/8,5-45° B
Schlauchleitung	Rp 3/8 i/M16 x 1,5i x 1500 mm	
Brennerflanschanschluss - Kesselbohrung	Kernloch ø 172-195 mm, Lochkreis der Befestigungsschrauben 220-260 mm, 4xM10	
Gewicht	kg 60	60
Prüfung	EN 267 und EN 676	
CE-Zeichen	1312 AR 2061	
Kopf Standard (KN) ø x Eintauchtiefe	mm 170 x 215	170 x 215
Bestell-Nr. mit Gasarmatur MBVEF 412	90430	90436
Preis	€ 8.582,00	9.158,00
Bestell-Nr. mit Gasarmatur MBVEF 420	90431	90437
Preis	€ 8.686,00	9.262,00
Bestell-Nr. mit Gasarmatur VGG 10	-	90438
Preis	€ -	9.838,00
Bestell-Nr. mit Gasarmatur VGF 10	-	90439
Preis	€ -	11.229,00
Kopf Standard (KM) ø x Eintauchtiefe	mm 170 x 325	170 x 325
Bestell-Nr. mit Gasarmatur MBVEF 412	90432	90440
Preis	€ 8.708,00	9.283,00
Bestell-Nr. mit Gasarmatur MBVEF 420	90433	90441
Preis	€ 8.812,00	9.387,00
Bestell-Nr. mit Gasarmatur VGG 10	-	90442
Preis	€ -	9.963,00
Bestell-Nr. mit Gasarmatur VGF 10	-	90443
Preis	€ -	11.355,00
Kopf Lang (KL) ø x Eintauchtiefe	mm 170 x 435	170 x 435
Bestell-Nr. mit Gasarmatur MBVEF 412	90434	90444
Preis	€ 8.832,00	9.408,00
Bestell-Nr. mit Gasarmatur MBVEF 420	90435	90445
Preis	€ 8.936,00	9.512,00
Bestell-Nr. mit Gasarmatur VGG 10	-	90446
Preis	€ -	10.088,00
Bestell-Nr. mit Gasarmatur VGF 10	-	90447
Preis	€ -	11.479,00
Auswahl Gasarmaturen-Nennweite und Dichtheitskontrollgerät	siehe Seite 13.12	

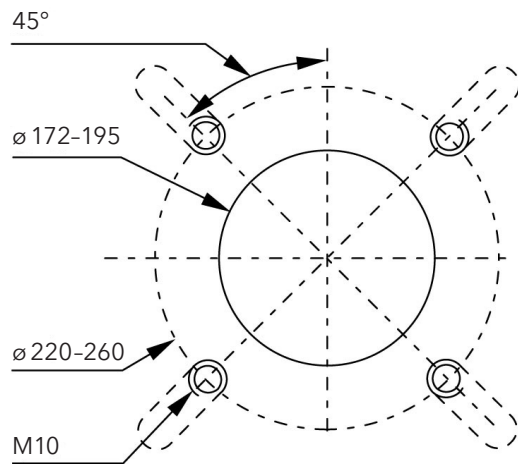
Serviceleistungen für den Fachhandwerker siehe Seite 13.12

Zubehör	Beschreibung	Verwendung	Bestell-Nr.	Preis €
	Luftansaugkasten für externe Luftzuführung ø 250 Einbauanleitung Art.-Nr.: 13 001 603	VECTRON® GL 05...	13 014 375	650,30
	Ansaugschalldämpfer zum direkten Anbau an den Brenner Schalldämpfung 3-4 dB(A) Einbauanleitung Art.-Nr.: 13 001 602	VECTRON® GL 05...	13 001 566	540,50
	Potentiometer ASZ 12-703 1 kΩ, als Stellungsgeber zum Einbau in den Stellantrieb SQN 31.401 Haube für Potentiometer	VECTRON® GL 05...	175 841 5794	145,70
	Doppelpotentiometer zu SQN und SQM Stellantrieb	VECTRON® GL 05...	175 857 4805	240,00
	Gasdruckwächter (Bausatz) Betriebsdruck max. 0,4 bar GW 50A5 - 2,5-50 mbar GW 150A5 - 30-150 mbar	VECTRON® GL 05...	176 885 3009 176 885 3010	42,40 50,30
	Luftdruckwächter (Umbausatz) DL50A mit Prüftasten	VECTRON® GL 05....	13 001 896	126,10
	Adapterset mit Anschluss Rp 1/2" für Manometer pe oder Prüfbrenner zum Anbau an Doppelmagnetventile DMV und an Gas-Multibloc MB	VECTRON® GL 05...	12 004 220	88,00
	Adapterset mit Anschluss Rp 1/8" für Gasdruckwächter GW... A2 zum Anbau an Gewindeflansch der Gasarmaturen DMV... und MB...	VECTRON® GL 05...	12 004 231	18,10

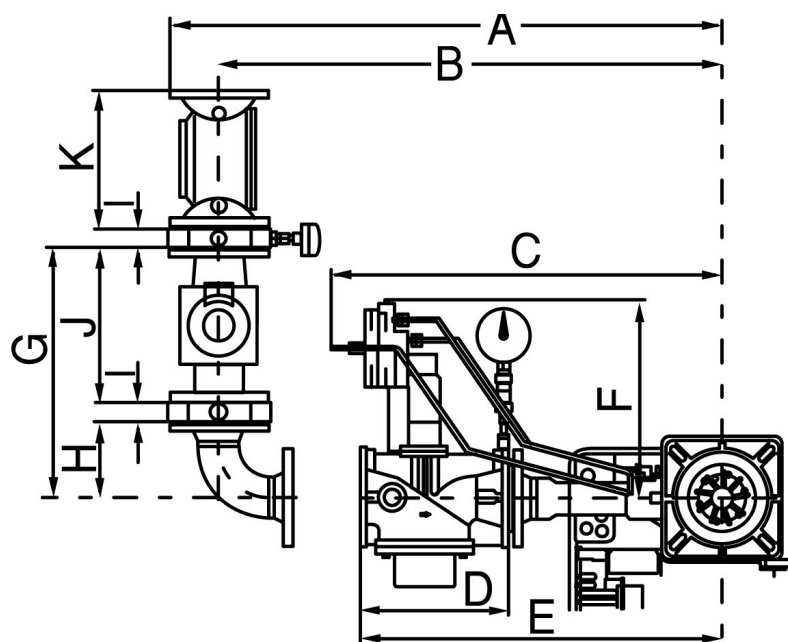
Maßzeichnung



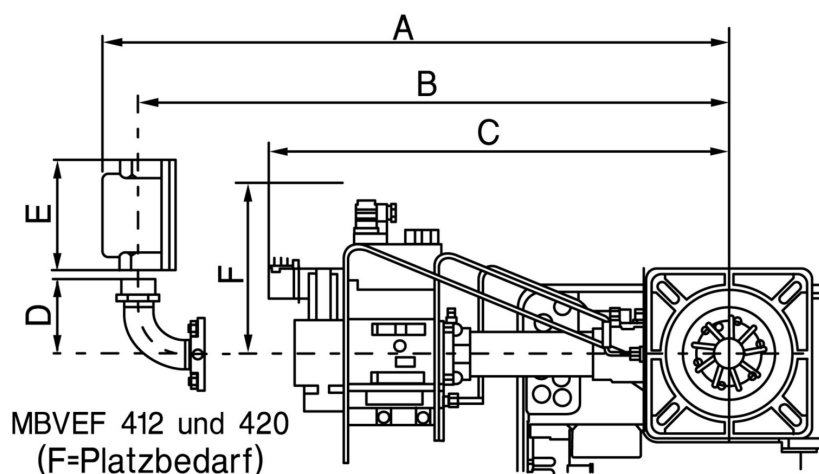
Brenneranschlussmaße



Gasarmatur VECTRON® GL 05... DUO PLUS



GL 05... DUO PLUS				
Maß	MBVEF 412 Rp1 1/2	MBVEF 420 Rp2	VGG10 412 Rp2	VG2 DN 65
A	662		676	925
B	611		611	834
C	540	635	599	741
D	107			293
E	160			692
F	255	333	335	372
G			678	470
H				142
I				35
J				293
K			187	265



Lieferumfang, Produktbeschreibung, Funktionsbeschreibung

Ausführung

VECTRON® GL 06... DUO PLUS

ELCO Zweistoff-Gebläsebrenner, Gas zweistufig-gleitend/modulierend, Öl dreistufig, für Heizöl EL nach EN 267 und Erd- oder Flüssiggas nach EN 676.

Schadstoffarme Ausführung bei Erdgas. Brennergehäuse mit rechts oder links schwenkbarem Flansch, Abdeckhaube und geräuschgedämpfter Luftansaugführung. Luftmengenregulierung durch linearisierte Luftklappe mit Stellantrieb für dreistufige Betriebsweise bei Öl und modulierenden Betrieb bei Gas. Luftabschluss bei Brennerstillstand zur Energieeinsparung. Elektroschaltteil mit Feuerungsautomat und elektronischem Zündtrafo.

Geräteplatte mit Drehstrommotor und Gebläserad, Luftdruckwächter.

Ölpumpe mit separatem Elektromotor.

Schaltfeld mit Brennstoffwahl- schalter sowie Steuerschalter Ein/Aus, Gas +/-, Öl 1./2./3. Stufe.

Anschlussmöglichkeit für Brennstoff- fernumschaltung.

Anschlussfertig verdrahtet mit 7/5-poligen Anschlussbuchsen, Anschluss für Drehstrommotor auf Klemmleiste.

Brennkopf mit Turbo-Drall-Mischeinrichtung für schadstoffarme Verbrennung bei Erdgas mit Brennerrohr, Magnetventilblock, Gaslanzen, Stauscheibe, Zünde- lektrodenblock und UV-Flammenwächter.

Öldüsengestänge mit 3 Öldüsen.

Brennerflansch mit Flanschdichtung und Befestigungsschrauben.



Fernüberwachungssystem ELCO REMOTE SOLUTION (optional)

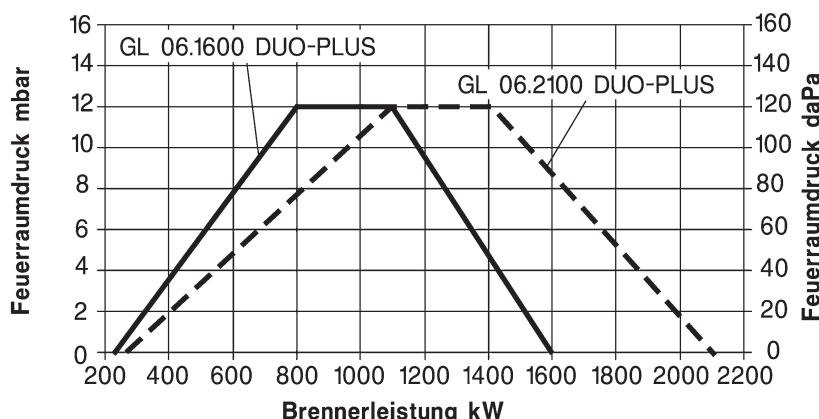
Alle ELCO Brenner sind steckerfertig zum Anschluss an das REMOTE SOLUTION Fernüberwachungssystem (siehe „Service/ Dienstleistungen“) vorbereitet.

VECTRON® GL 06... DUO PLUS

Arbeitsfeld und Leistungswerte

Bitte berücksichtigen Sie bei der Brennerwahl den jeweiligen Kesselwirkungsgrad.

- GL = Heizöl EL, Erdgas, L, LL
- 06 = Baugröße
- 1600 = Leistungskennzahl
- DUO PLUS = Gas: zweistufig-gleitend/modulierend
- Öl: dreistufig



Typenbezeichnung	VECTRON® GL 06.1600 DUO PLUS	VECTRON® GL 06.2100 DUO PLUS
Brennerleistung	kW 300-1600	480-2050
Betriebsweise	Gas zweistufig gleitend/modulierend	zweistufig gleitend/modulierend
Betriebsweise	Öl dreistufig	dreistufig
Gasfließdruck	mbar 20-100	
Feuerungsautomat / Flammwächter	LFL 1.333 / QRA 2	
Gasanschluss	MBVEF 412: Rp 2; MBVEF 420: Rp 2; VGD 20: Rp 2; VGD 40: DN 65	
Brennermotor 2.800 1/min	230/400 V - 50 Hz - 2,2 kW	230/400 V - 50 Hz - 2,7 kW
Düsengröße	Gall 8,5/7,5/7,5/60° B	13,5/11,0/11,0/60° B
Schlauchleitung	Rp 1/2 / M16 x 1,5 - 1500 mm	
Brennerflanschanschluss - Kesselbohrung	Kernloch ø 250 mm, Lochkreis der Befestigungsschrauben 300-400 mm, 4xM12	
Gewicht	kg 90	95
Prüfung	EN 267	
CE-Zeichen	1312 BM 3427	1312 BM 3428
Kopf Standard (KN) ø x Eintauchtiefe	mm 227 x 270	227 x 270
Bestell-Nr. mit Gasarmatur MBVEF 412	90448	-
Preis	€ 11.270,00	-
Bestell-Nr. mit Gasarmatur MBVEF 420	90449	90460
Preis	€ 11.584,00	11.825,00
Bestell-Nr. mit Gasarmatur VGD 20	90450	90461
Preis	€ 11.741,00	11.982,00
Bestell-Nr. mit Gasarmatur VGD 40	90451	90462
Preis	€ 13.059,00	13.300,00
Kopf Standard (KM) ø x Eintauchtiefe	mm 227 x 370	227 x 370
Bestell-Nr. mit Gasarmatur MBVEF 412	90452	-
Preis	€ 11.375,00	-
Bestell-Nr. mit Gasarmatur MBVEF 420	90453	90463
Preis	€ 11.689,00	11.920,00
Bestell-Nr. mit Gasarmatur VGD 20	90454	90464
Preis	€ 11.846,00	12.077,00
Bestell-Nr. mit Gasarmatur VGD 40	90455	90465
Preis	€ 13.164,00	13.395,00
Kopf Lang (KL) ø x Eintauchtiefe	mm 227 x 470	227 x 470
Bestell-Nr. mit Gasarmatur MBVEF 412	90456	-
Preis	€ 11.479,00	-
Bestell-Nr. mit Gasarmatur MBVEF 420	90457	90466
Preis	€ 11.794,00	12.036,00
Bestell-Nr. mit Gasarmatur VGD 20	90458	90467
Preis	€ 11.950,00	12.192,00
Bestell-Nr. mit Gasarmatur VGD 40	90459	90468
Preis	€ 13.268,00	13.511,00
Auswahl Gasarmaturen-Nennweite und Dichtheitskontrollgerät	siehe Seite 13.16	

Anmerkung:

- Bei Brennern mit einer Leistung von über 350 kW wird eine automatische Ventildichtekontrolle empfohlen.
- Bei Brennern mit einer Leistung von über 1200 kW ist eine automatische Ventildichtekontrolle vorgeschrieben.

Serviceleistungen für den Fachhandwerker siehe Seite 13.15



remote-fähig

Serviceleistungen für den Fachhandwerker

VECTRON® GL 06.1600 DUO PLUS

• Neumontage (Einbringung & Anschluss hydraulisch, elektrisch):	Preis € 254,00	Best.Nr. 000 560 5472
• Austausch-Montage (Neumontage, zusätzlich Demontage und Entsorgung Altbrenner):	Preis € 288,00	Best.Nr. 000 560 5494
• Wartungs-Paket COMFORT (inkl. 5 Jahre Garantieverlängerung):	Preis € 542,00	Best.Nr. 000 561 0686
• Inbetriebnahme Standard (IBN):	Preis € 461,00	Best.Nr. 000 560 5518
• Montagehilfe (pro Stunde):	Preis € 70,00	

VECTRON® GL 06.2100 DUO PLUS

• Neumontage (Einbringung & Anschluss hydraulisch, elektrisch):	Preis € 254,00	Best.Nr. 000 560 5483
• Austausch-Montage (Neumontage, zusätzlich Demontage und Entsorgung Altbrenner):	Preis € 288,00	Best.Nr. 000 560 5507
• Wartungs-Paket COMFORT (inkl. 5 Jahre Garantieverlängerung):	Preis € 542,00	Best.Nr. 000 561 0686
• Inbetriebnahme Standard (IBN):	Preis € 461,00	Best.Nr. 000 560 5529
• Montagehilfe (pro Stunde):	Preis € 70,00	

Gasarmatur VECTRON® GL 06... DUO PLUS

Leistungsumfang und Ausschreibungstext	Typ	Best.-Nr.	Preis €
Dichtheitskontrollgerät			
VPS504-S02	VGD20	13 001 794	750,70
VPS504-S02	VGD40 / MBVEF	13 001 795	686,80

Anmerkung:

Für die Montage des Dichtheitskontrollgerätes am VGD20 sind zusätzlich erforderlich:

- Nippel R 1/4"	2 Stück	13 004 483	2 x 5,50
- Dichtring AL 13,3 / 17 x 2,5	2 Stück	577 017 9966	2 x 1,10

Brennerleistung (kW)	VECTRON® GL 06.1600 DUO PLUS								
	Auswahl Gasarmatur				Auswahl Gasarmatur				
	MBVEF 412 Rp 2	MBVEF 420 Rp 2	VGD20 Rp 2	VGD40 DN 65	MBVEF 420 Rp 2	VGD20 Rp 2	VGD40 DN 65	MBVEF 412 Rp 2	MBVEF 420 Rp 2
	Erdgas E Hi = 10,35 kWh/m ³				Erdgas LL Erdgas LL Hi = 8,83 kWh/m ³			Flüssiggas Hi = 25,89 kWh/m ³	
	Gasdruckverlust (Gasarmatur+Brennkopf)								
800	18	15	15	15	21	15	15	15	15
900	23	18	15	15	27	19	15	17	15
950	26	20	15	15	30	21	16	19	15
1000	29	22	16	15	33	23	17	21	15
1100	35	27	19	15	40	28	21	25	15
1200	41	32	23	17	48	33	25	30	15
1300	-	37	26	20	56	39	29	-	17
1400	-	43	31	23	65	45	34	-	20
1500	-	50	35	26	74	52	39	-	23
1600	-	57	40	30	85	59	44	-	26

Brennerleistung (kW)	VECTRON® GL 06.2100 DUO PLUS								
	Auswahl Gasarmatur			Auswahl Gasarmatur					
	MBVEF 420 Rp 2	VGD20 Rp 2	VGD40 DN 65	MBVEF 420 Rp 2	VGD20 Rp 2	VGD40 DN 65	MBVEF 420 Rp 2		
	Erdgas E Hi = 10,36 kWh / m ³			Erdgas LL Hi = 8,83 kWh / m ³			Flüssiggas Hi = 25,89 kWh/m ³		
	Gasdruckverlust (Gasarmatur+Brennkopf)								
1100	23	17	15	33	25	15	15		
1150	25	18	15	36	27	15	15		
1200	27	20	15	40	29	17	15		
1250	30	22	15	43	32	18	15		
1300	32	23	17	47	34	20	15		
1400	37	27	19	54	40	23	15		
1500	43	31	22	62	46	26	15		
1600	49	35	25	71	52	30	17		
1700	55	40	28	80	59	33	20		
1800	62	45	32	89	66	37	22		
1900	69	50	35	100	74	42	25		
2000	76	55	39	-	82	46	27		
2100	84	61	43	-	90	51	30		

Achtung:

- Dem in der Tabelle angegebenen Druckverlust ist der Feuerraumdruck des Kessels bei Nennlast in mbar hinzuzurechnen.
- Der hieraus ermittelte Gasfließdruck ist am Eingang der Gasarmatur einzuhalten. Für die Ermittlung des ab der Übergabestation erforderlichen Gasfließdrucks ist zusätzlich der Druckverlust der Gaszuleitung von Übergabestation bis Eingang Gasarmatur inkl. aller hier enthaltener Armaturen (Absperrventile, Kompensator, Gaszähler, TAS, zusätzlicher Filter, etc.) zu berücksichtigen.
- Der Arbeitspunkt der Anlage muss innerhalb des zulässigen Arbeitsfeldes des Brenners liegen.

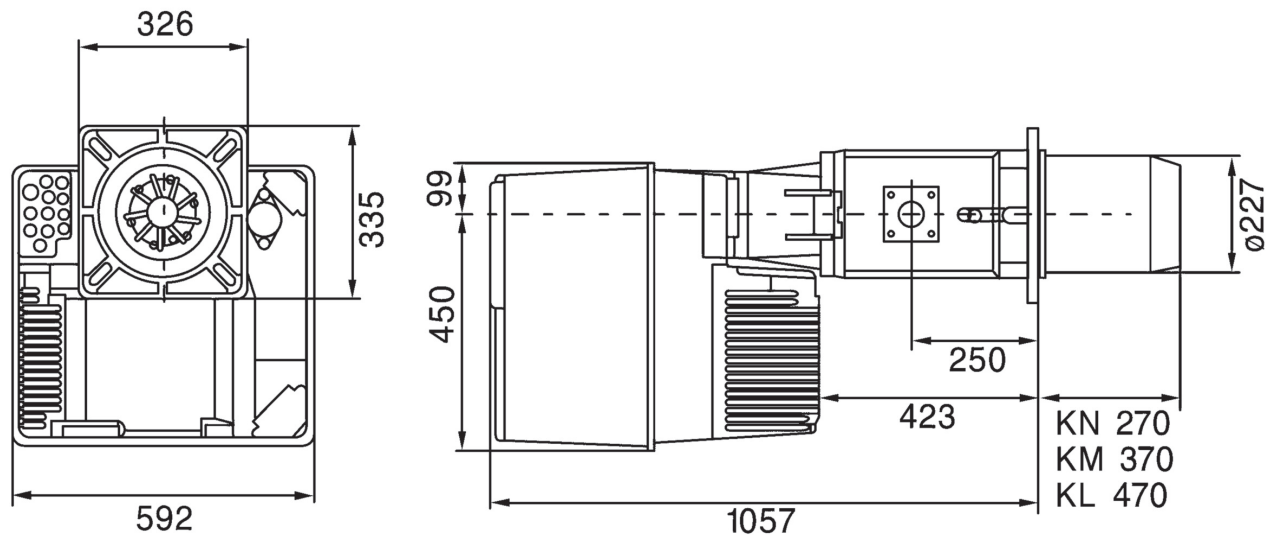
Beispiel:

• Anlagendaten:		• Ausgewählte Gasarmatur:	VGD40-DN65
- Gasart:	Erdgas E	• Prüfung der Auswahl:	
- Erforderliche Brennerleistung:	1600 kW	- Gasdruckverlust (Gasarmatur+Brennkopf):	30 mbar
- Feuerraumdruck bei Kesselnennlast:	8,5 mbar	- Feuerraumdruck:	8,5 mbar
- Gasfließdruck an Übergabestation bei Kesselnennlast:	50 mbar	- Druckverlust Gaszuleitung:	10 mbar
- Druckverlust Gaszuleitung bei Kesselnennlast:	10 mbar	=> Summe:	48,5
mbar			

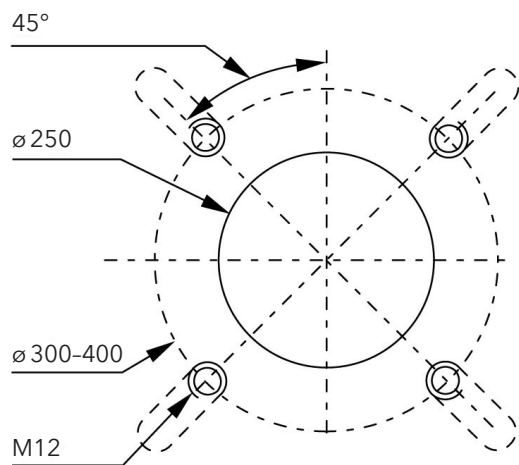
Gegeben: Gasfließdruck an Übergabestation: 50 mbar > 48,5 mbar => Auswahl VGD40 - DN65 richtig.

Zubehör	Beschreibung	Verwendung	Bestell-Nr.	Preis €
	Luftansaugkasten für externe Luftzuführung ø 250 Einbauanleitung Art.-Nr.: 13 001 603	VECTRON® GL 06...	13 014 375	650,30
	Ansaugschalldämpfer zum direkten Anbau an den Brenner Schalldämpfung 3-4 dB(A) (Leistungsreduzierung von ca. 5%) Einbauanleitung Art.-Nr.: 13 007 871	VECTRON® GL 06...	13 007 870	855,90
	Potentiometer ASZ 12-703 1 kΩ, als Stellungsgeber zum Einbau in den Stellantrieb SQN 31.401 Haube für Potentiometer	VECTRON® GL 06...	175 841 5794	145,70
	Doppelpotentiometer zu SQN und SQM Stellantrieb	VECTRON® GL 06...	175 857 4805	240,00
	Gasdruckwächter (Bausatz) Betriebsdruck max. 0,4 bar GW 50A5 - 2,5-50 mbar GW 150A5 - 30-150 mbar	VECTRON® GL 06...	176 885 3009 176 885 3010	42,40 50,30
	Adapterset mit Anschluss Rp 1/2" für Manometer pe oder Prüfbrenner zum Anbau an Doppelmagnetventile DMV und an Gas-Multibloc MB	VECTRON® GL 06...	12 004 220	88,00
	Adapterset mit Anschluss Rp 1/8" für Gasdruckwächter GW... A2 zum Anbau an Gewindeflansch der Gasarmaturen DMV... und MB...	VECTRON® GL 06...	12 004 231	18,10

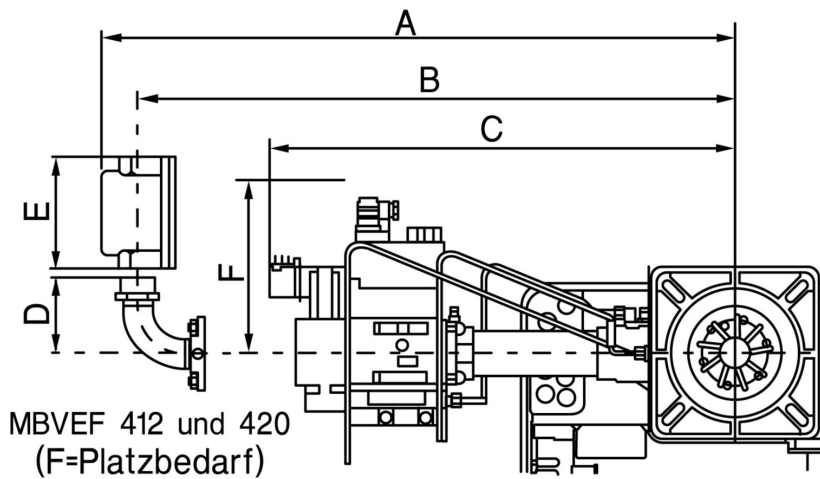
Maßzeichnung



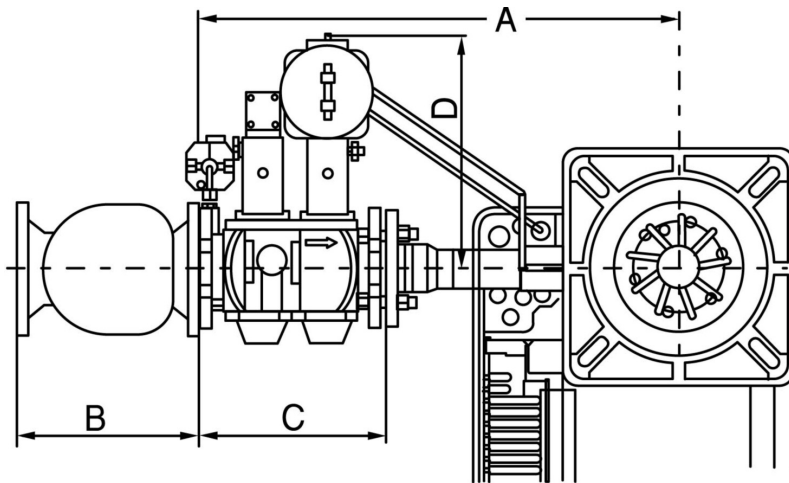
Brenneranschlussmaße

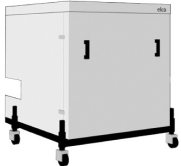
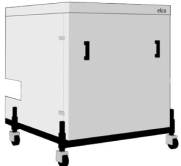


Gasarmatur VECTRON® GL 06... DUO PLUS



VECTRON® GL 06... DUO PLUS				
	MBVEF	MBVEF	VGG 20	VDG 40
Maß	412	420		
	Rp 1 1/2	Rp 2	Rp 2	DN 65
A	762	862	734	740
B	697	797	186	290
C	590	690	292	292
D	107	107	344	365
E	186	186		
F	255	333		



Zubehör	Beschreibung	Typ	Bestell-Nr.	Preis €
	Schalldämmhaube aus Stahlblech, Dämpfung 10-15 dB(A), Lackierung nach RAL 7035, Außenmantel aus Stahlblech, ausgekleidet mit temperaturfestem, glasvlieskaschiertem Dämmungsmaterial nach DIN 4102, verblendet mit verzinktem Lochblech. Die Unterbaukonstruktion, Seitenelemente und Haubendeckel sind zerlegbar. Sämtliche Teile sind selbsttragend und durch Schnellverschlüsse leicht lösbar. Haube fahrbar und höhenregulierbar. Durchführungen für Öl-Gas- und in den Seitenelementen bzw. im Unterteil. Die Luftansaugung erfolgt über eine eingearbeitete Dämmungsstrecke.	VECTRON® GL 03...	114 859 2998	1.311,00
		VECTRON® GL 05...	12 001 509	1.910,00
		VECTRON® GL 06...	3720963	2.442,60
	Schalldämmhaube aus Stahlblech, Dämpfung 20-25dB(A), Lackierung nach RAL 7035, Außenmantel aus Stahlblech, ausgekleidet mit temperaturfestem, glasvlieskaschiertem Dämmungsmaterial nach DIN 4102, verblendet mit verzinktem Lochblech. Die Unterbaukonstruktion, Seitenelemente und Haubendeckel sind zerlegbar. Sämtliche Teile sind selbsttragend und durch Schnellverschlüsse leicht lösbar. Haube fahrbar und höhenregulierbar. Durchführungen für Öl-Gas- und in den Seitenelementen bzw. im Unterteil. Die Luftansaugung erfolgt über eine eingearbeitete Dämmungsstrecke.	VECTRON® GL 03...	12 001 524	1.910,00
		VECTRON® GL 05...	12 001 520	2.726,00
		VECTRON® GL 06...	12 014 813	3.352,00
ohne Abbildung	Unterstützungsrahmen für hochstehende Schalldämmhauben ab ca. 80 cm Flammrohrhöhe z.B. für Viessmann Vitocrossal bis 575 kW und Buderus SB 315, SB 615 und SB 735 Hinweis: Bitte verwenden Sie bei jeder Bestellung die Maßangaben gemäß Seite 14.84		12 002 207	301,30

Serviceleistungen für den Fachhandwerker		Montage Schalldämmhauben	
Verwendung	Bestell-Nr.	Preis €	
VECTRON® GL 03...	000 557 9403	150,00	
VECTRON® GL 05...	000 559 0465	253,00	
VECTRON® GL 06...	000 560 5632	281,00	

Preise verstehen sich zzgl. Anfahrtspauschale 64,00 €, im Normaldienst. Erfolgt die Montage im Rahmen einer Inbetriebnahmepauschale, wird keine weitere Anfahrtspauschale berechnet.