

Gasbrenner VECTRON® G 1 - G 06

- 12.3 Programmübersicht
- 12.4 Kessel-Brenner-Zuordnung

In den Kapiteln der jeweiligen Baureihen finden Sie die Produktbeschreibung, Bestell-Nummern und Preise, Arbeitsfeld und Leistungswerte, Zubehör Brennerbaureihe und Maßzeichnung

- 12.8 VECTRON® G 1...
- 12.13 VECTRON® G 2... / G 02...
- 12.21 VECTRON® G 3...
- 12.30 VECTRON® G 4... / G 04...
- 12.43 VECTRON® G 05...
- 12.54 VECTRON® G 06...

5 Jahre Garantieverlängerung
bei Abschluss des
Wartungs-Paketes COMFORT



Zubehör Brenner Gas

- 12.66 Thermische Absperrventile, Kugelhähne
- 12.67 Schläuche, Kompensatoren
- 12.68 Gasfilter, Druckregler
- 12.69 Gasdruckregler, Sicherheitsabblasventile, Gaszähler
- 12.70 Prüfbrenner, Manometer, Druckwächter
- 12.71 Dichtheitskontrollgeräte, Zwischenstücke
- 12.72 Flansche, Rohrbogen
- 12.73 Anschlussstück, Übergangsflansch, Abstützungen, Dichtungssets
- 12.74 Steuer- und Regelungstechnik
- 12.75 Schalldämmhauben
- 12.77 Montagezubehör



Industriebrenner EK 3 - EK 9, E 10 Gas

Für nähere Informationen zu unserem Industriebrennerprogramm bzw. zu unserem DUO-Blockbrennerprogramm (bis 50 MW) wenden Sie sich bitte an Ihren zuständigen ELCO Vertriebsmitarbeiter.



Typenschlüssel Gasbrenner VECTRON®

G	=	Erdgas E,L,LL - Hi = 8,83 - 10,35 kWh/m ³
F	=	Flüssiggas, Hi = 25,89 - 34,31 kWh/m ³
3	=	Baugröße
290	=	Leistungskennzahl
DUO	=	zweistufig
DUO PLUS	=	zweistufig-gleitend/modulierend
VARIO	=	modulierend mit Drehzahlsteuerung
MODULO	=	modulierend mit elektronischem Verbund

Typenschlüssel Industriebrenner EK 3 - EK 9, E 10 Gas

3 - 9	=	Baugröße
50, 70	=	Leistungskennzahl
G	=	Erdgas, Hi = 8,83 - 10,53 kWh/m ³
R	=	mechanische Verbundsteuerung
O	=	Luftgeschwindigkeitsoptimierung
A	=	Schalteile eingebaut
E / BCSO	=	integrierte elektronische Verbundsteuerung BCS
E	=	externe elektronische Verbundsteuerung
U	=	schadstoffarmer Betrieb

Programmübersicht

einstufig VECTRON®...	Seite	Brennerleistungsbereich in kW								
		14,5	30	50	70	90	110	130	150	210
... G 1.40	12.9	█								
... G 1.55	12.9		█							
... G 1.85	12.9			█						
... G 02.120	12.14				█					
... G 02.160	12.14					█				
... G 02.210	12.14							█		

zweistufig VECTRON®... DUO	Seite	Brennerleistungsbereich in kW								
		45	80	140	190	240	290	340	390	460
... G 01.85...	12.10	█								
... G 2.120...	12.15	█								
... G 2.160...	12.15		█							
... G 2.210...	12.15			█						
... G 3.290...	12.22				█					
... G 3.360...	12.22					█				
... G 4.460...	12.31					█				

zweistufig-gleitend VECTRON®... DUO PLUS	Seite	Brennerleistungsbereich in kW								
		70	200	400	600	900	1100	1600	2100	
... G 02.210...	12.16	█								
... G 3.290...	12.23	█								
... G 3.360...	12.23		█							
... G 4.460...	12.33			█						
... G 4.610...	12.33				█					
... G 05.700...	12.44				█					
... G 05.1000...	12.44					█				
... G 06.1600...	12.55						█			
... G 06.2100...	12.55							█		

drehzahlgesteuert VECTRON®... VARIO	Seite	Brennerleistungsbereich in kW								
		70	200	400	600	900	1100	1600	2100	
... G 03.300...	12.25	█								
... G 04.570...	12.35		█							
... G 05.700...	12.45			█						
... G 05.1000...	12.45				█					
... G 06.1600...	12.56					█				
... G 06.2100...	12.56						█			

elektronisch modulierend VECTRON®... MODULO	Seite	Brennerleistungsbereich in kW								
		70	200	400	600	900	1100	1600	2100	
... G 02.120...	12.17	█								
... G 02.160...	12.17	█								
... G 02.210...	12.17		█							
... G 04.540...	12.37			█						
... G 05.700...	12.48				█					
... G 05.1000...	12.48					█				
... G 06.1600...	12.59						█			
... G 06.2100...	12.59							█		

Alle Brenner sind schadstoffarm gemäß 1. BImSchV.

Kessel-Brenner-Zuordnung

Auszug aus aktueller Liste *

Brenner mit Standardausstattung, andere Regelungsarten sind je nach Kundenanforderung und Anlagenauslegung möglich.

Kesselbaureihe BUDERUS	Typ	Nennleistung kW	Brenner	Regelungsart				Seite
				zweistufig	zweistufig- gleitend/ modulierend	modulierend Drehzahl	modulierend elektronischer Verbund	
Logano	GE315	86 - 105	VECTRON® G 2.120 DUO	●				12.15
		106 - 140	VECTRON® G 2.160 DUO	●				12.15
			VECTRON® G 02.210 DUO PLUS		●			12.16
		141 - 170	VECTRON® G 2.210 DUO	●				12.15
			VECTRON® G 02.210 DUO PLUS		●			12.16
		171 - 200	VECTRON® G 3.290 DUO	●				12.22
	201 - 230		VECTRON® G 3.290 DUO PLUS		●			12.23
		GE515	201 - 240	VECTRON® G 3.290 DUO	●			
	VECTRON® G 3.290 DUO PLUS				●			12.23
	241 - 295		VECTRON® G 3.360 DUO/DUO PLUS	●				12.31
	296 - 350		VECTRON® G 4.460 DUO/DUO PLUS		●			12.33
	351 - 400		VECTRON® G 4.610 DUO PLUS		●			12.33
	401 - 455		VECTRON® G 4.610 DUO PLUS		●			12.44
	456 - 510		VECTRON® G 05.700 DUO PLUS		●			12.44
	GE615		511 - 570	VECTRON® G 05.700 DUO PLUS		●		
		VECTRON® G 05.700 DUO PLUS			●			12.44
		661 - 740	VECTRON® G 05.1000 DUO PLUS		●			12.44
			VECTRON® G 05.1000 DUO PLUS		●			12.44
		741 - 820	VECTRON® G 05.1000 DUO PLUS		●			12.44
		821 - 920	VECTRON® G 06.1600 DUO PLUS		●			12.55
		921 - 1020	VECTRON® G 06.1600 DUO PLUS		●			12.55
		1021 - 1110	VECTRON® G 06.1600 DUO PLUS		●			12.55
		1111 - 1200	VECTRON® G 06.1600 DUO PLUS		●			12.55
	SE425	71 - 80	VECTRON® G 2.120 DUO	●				12.15
		81 - 110	VECTRON® G 2.160 DUO	●				12.15
		111 - 140	VECTRON® G 2.160 DUO	●				12.15
			VECTRON® G 02.210 DUO PLUS		●			12.16
		141 - 170	VECTRON® G 2.210 DUO	●				12.15
			VECTRON® G 02.210 DUO PLUS		●			12.16
	SE635	230	VECTRON® G 3.290 DUO-KL	●				12.22
		280	VECTRON® G 3.360 DUO-KL	●				12.31
			VECTRON® G 3.360 DUO PLUS-KL		●			12.33
		350	VECTRON® G 4.460 DUO PLUS-KL		●			12.33
		420 / 490	VECTRON® G 05.700 DUO PLUS-KM		●			12.44
	SE735	590	VECTRON® G 05.700 DUO PLUS-KM		●			12.44
		730 / 920	VECTRON® G 05.1000 DUO PLUS-KM		●			12.44
		1120	VECTRON® G 06.1600 DUO PLUS		●			12.55
		1400	VECTRON® G 06.2100 DUO PLUS		●			12.55
	SK425	71 - 90	VECTRON® G 2.120 DUO	●				12.15
		91 - 120	VECTRON® G 2.160 DUO	●				12.15
		121 - 150	VECTRON® G 2.210 DUO	●				12.15
			VECTRON® G 02.210 DUO PLUS		●			12.16
		151 - 180	VECTRON® G 3.290 DUO KL	●				12.22
			VECTRON® G 3.290 DUO PLUS-KL		●			12.23
	SK635	265	VECTRON® G 3.360 DUO KL	●				12.31
			VECTRON® G 3.360 DUO PLUS-KL		●			12.33
		325 / 405	VECTRON® G 4.610 DUO PLUS-KL		●			12.33
485 / 555		VECTRON® G 05.700 DUO PLUS-KM		●			12.44	
SK735	670 / 830	VECTRON® G 05.1000 DUO PLUS-KM		●			12.44	
	1020	VECTRON® G 06.1600 DUO PLUS-KM		●			12.55	
	1260	VECTRON® G 06.2100 DUO PLUS-KM		●			12.55	

* Zuordnungsübersicht für weitere Kesseltypen bzw. Kesselfabrikate können Sie unserer Internetseite www.elco.net entnehmen.

Kessel-Brenner-Zuordnung

Auszug aus aktueller Liste *

Brenner mit Standardausstattung, andere Regelungsarten sind je nach Kundenanforderung und Anlagenauslegung möglich.

Kesselbaureihe BUDERUS	Typ	Nennleistung kW	Brenner	Regelungsart				Seite
				zweistufig	zweistufig- gleitend/ modulierend	modulierend Drehzahl	modulierend elektronischer Verbund	
Logano Plus	SB615	145/135,8 185/173,2	VECTRON® G 02.210 DUO PLUS		●			12.16
		240/224,4	VECTRON® G 3.290 DUO PLUS-KL		●			12.23
			VECTRON® G 03.300 VARIO-KL			●		12.25
		310/289,9	VECTRON® G 3.360 DUO PLUS		●			12.33
			VECTRON® G 04.570 VARIO			●		12.35
			VECTRON® G 04.540 MODULO				●	12.37
		400/373,8	VECTRON® G 4.610 DUO PLUS		●			12.33
			VECTRON® G 04.570 VARIO			●		12.35
			VECTRON® G 04.540 MODULO				●	12.37
		510/478,9	VECTRON® G 05.700 VARIO			●		12.45
	VECTRON® G 05.700 MODULO					●	12.48	
	640/599,8	VECTRON® G 05.700 VARIO			●		12.45	
		VECTRON® G 05.700 MODULO				●	12.48	
	SB735	790/732	VECTRON® G 05.1000 VARIO			●		12.45
		790/723	VECTRON® G 05.1000 MODULO				●	12.48
		970/898	VECTRON® G 06.1600 VARIO			●		12.56
		970/888	VECTRON® G 06.1600 MODULO				●	12.59
1200/1132		VECTRON® G 06.1600 VARIO			●		12.56	
1200/1132		VECTRON® G 06.1600 MODULO				●	12.59	

* Zuordnungsübersicht für weitere Kesseltypen bzw. Kesselfabrikate können Sie unserer Internetseite www.elco.net entnehmen.

Kessel-Brenner-Zuordnung

Auszug aus aktueller Liste *

Brenner mit Standardausstattung, andere Regelungsarten sind je nach Kundenanforderung und Anlagenauslegung möglich.

Kesselbaureihe VISSMANN	Typ	Nennleistung kW	Brenner	Regelungsart				Seite
				zweistufig	zweistufig- gleitend/ modulierend	modulierend Drehzahl	modulierend elektronischer Verbund	
Vitocrossal 300	CT 3	187	VECTRON® G 02.210 MODULO				●	12.17
		CR 3	248	VECTRON® G 3.290 DUO PLUS		●		
			VECTRON® G 03.300 VARIO			●		12.25
			VECTRON® G 04.540 MODULO				●	12.37
			VECTRON® G 04.570 VARIO			●		12.35
			VECTRON® G 04.540 MODULO				●	12.37
			VECTRON® G 04.570 VARIO			●		12.35
			VECTRON® G 04.540 MODULO				●	12.37
			VECTRON® G 04.570 VARIO			●		12.35
			VECTRON® G 05.700 MODULO				●	12.48
			VECTRON® G 05.700 VARIO			●		12.45
			VECTRON® G 05.1000 MODULO				●	12.48
			VECTRON® G 05.1000 VARIO			●		12.45
			VECTRON® G 06.1600 MODULO				●	12.59
			VECTRON® G 06.1600 VARIO			●		12.56
	Vitoplex 100/200	SX 2	90	VECTRON® G 2.120 DUO	●			
105			VECTRON® G 2.120 DUO	●				12.15
120			VECTRON® G 2.160 DUO	●				12.15
150			VECTRON® G 2.210 DUO	●				12.15
200			VECTRON® G 3.290 DUO	●				12.22
270			VECTRON® G 3.360 DUO	●				12.31
350			VECTRON® G 4.460 DUO PLUS		●			12.33
440			VECTRON® G 4.610 DUO PLUS		●			12.44
560			VECTRON® G 05.700 DUO PLUS		●			12.44
700			VECTRON® G 05.1000 DUO PLUS		●			12.44
900			VECTRON® G 06.1600 DUO PLUS		●			12.55
1100			VECTRON® G 06.1600 DUO PLUS		●			12.55
1300			VECTRON® G 06.2100 DUO PLUS		●			12.55
1600			VECTRON® G 06.2100 DUO PLUS		●			12.55

* Zuordnungsübersicht für weitere Kesseltypen bzw. Kesselfabrikate können Sie unserer Internetseite www.elco.net entnehmen.

Kessel-Brenner-Zuordnung

Auszug aus aktueller Liste *

Brenner mit Standardausstattung, andere Regelungsarten sind je nach Kundenanforderung und Anlagenauslegung möglich.

Kesselbaureihe VISSMANN	Typ	Nennleistung kW	Brenner	Regelungsart				Seite
				zweistufig	zweistufig- gleitend/ modulierend	modulierend Drehzahl	modulierend elektronischer Verbund	
Vitolplex 300	TX 3	80	VECTRON® G 02.120 MODULO				●	12.17
		105	VECTRON® G 02.160 MODULO				●	12.17
		130	VECTRON® G 02.160 MODULO				●	12.17
		170	VECTRON® G 02.210 MODULO				●	12.17
		225	VECTRON® G 3.290 DUO PLUS		●			12.23
		285	VECTRON® G 3.360 DUO PLUS		●			12.33
		345	VECTRON® G 4.460 DUO PLUS		●			12.33
		405	VECTRON® G 4.610 DUO PLUS		●			12.33
		460	VECTRON® G 4.610 DUO PLUS				●	12.48
		620	VECTRON® G 05.700 MODULO				●	12.48
		780	VECTRON® G 05.1000 MODULO				●	12.48
		1000	VECTRON® G 06.1600 MODULO				●	12.59
		1250	VECTRON® G 06.1600 MODULO				●	12.59
		1600	VECTRON® G 06.2100 MODULO				●	12.59
Vitorond 200	VD 2	80	VECTRON® G 2.120 DUO	●				12.15
		100	VECTRON® G 2.120 DUO	●				12.15
		125	VECTRON® G 2.160 DUO	●				12.15
		160	VECTRON® G 2.210 DUO	●				12.15
		195	VECTRON® G 3.290 DUO	●				12.22
		230	VECTRON® G 3.290 DUO	●				12.22
		270	VECTRON® G 3.360 DUO	●				12.31
		320	VECTRON® G 3.360 DUO	●				12.31
		380	VECTRON® G 4.460 DUO PLUS		●			12.33
		440	VECTRON® G 4.610 DUO PLUS		●			12.33
		500	VECTRON® G 05.700 DUO PLUS		●			12.44
		560	VECTRON® G 05.700 DUO PLUS		●			12.44
		630	VECTRON® G 05.700 DUO PLUS		●			12.44
		700	VECTRON® G 05.1000 DUO PLUS		●			12.44
		780	VECTRON® G 05.1000 DUO PLUS		●			12.44
		860	VECTRON® G 05.1000 DUO PLUS		●			12.44
		950	VECTRON® G 06.1600 DUO PLUS		●			12.55
		1080	VECTRON® G 06.1600 DUO PLUS		●			12.55

* Zuordnungsübersicht für weitere Kesseltypen bzw. Kesselfabrikate können Sie unserer Internetseite www.elco.net entnehmen.

Lieferumfang, Produktbeschreibung, Funktionsbeschreibung

Ausführung

VECTRON® G 1...

schadstoffarm

ELCO VECTRON G 1, einstufig, für Erd- und Flüssiggas nach EN676. Für Heizkessel und Wärmeluftheizer. Schadstoffarm bei Erdgas. NOx < 80 mg/kWh gemäß 1.BImSchV. Digitaler Feuerungsautomat mit integrierter Dichtheitskontrolle der Gasventile für zusätzliche Sicherheit. Detaillierte Angaben zu Funktionsablauf, Dichteprüfung, Störanalyse und Betriebsstatistik über integriertes Display und mittels „elcogram“-Informationssystem. Hierdurch vereinfachte Inbetriebnahme, Wartung, Fehlerbehebung und Anlagenbetreuung. Brennergehäuse mit Gebläse, linearisierter Luftdosiertrommel, Luftdruckwächter, Zündeinrichtung und Ionisationsüberwachung. Gaskompaktarmatur mit 2 Gasventilen, Gasdruckregler und Gasdruckwächter. Elektroanschluss mit 7-poligem Normstecker. Kesselanbau über geruchsdichten Brennerflansch mit Isolationsunterlage.

Ausführung

VECTRON® G 01.85 DUO

schadstoffarm

ELCO Gasbrenner VECTRON® G 01.85 DUO zweistufig, für Erd- oder Flüssiggas nach EN 676. Für Heizkessel und Wärmeluftheizer. Schadstoffarm bei Erdgas gemäß 1. BImSchV, NOx < 80mg / kWh. Brennergehäuse mit linearisierter Luftdosiertrommel und Stellantrieb für Teil- und Vollastbetrieb. Schadstoffarme Mischeinrichtung mit interner Abgasrückführung, Ionisationsüberwachung. Digitaler Feuerungsautomat mit Informationssystem. Fehlerursache direkt ablesbar über Blink-Codes. Detaillierte Informationen zu Betriebszustand, Störursachen und Störstatistik über Infrarotschnittstelle und Visualisierungsprogramm (Zubehör). Geräteplatte mit Zündtransformator, Elektromotor mit Gebläserad, Luftdruckwächter. Gasanschlussrohr mit Gaskompaktarmatur mit 2 Gasventilen, Gasdruckregler, Gasdruckwächter, Gasfilter. Elektroanschluss mit 4/7-poligem Buchsenteil. Brenneranschlussflansch mit Flanschdichtung und Befestigungsschrauben.



Beispiel: VECTRON® G 1

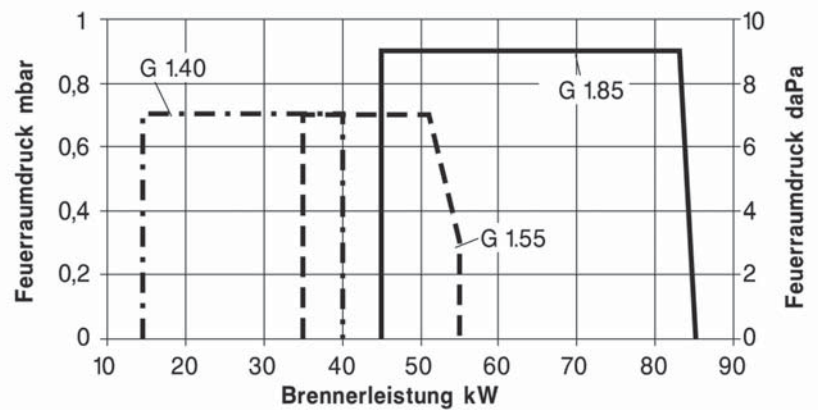
Fernüberwachungssystem ELCO REMOTE SOLUTION (optional)

Alle ELCO Brenner sind steckerfertig zum Anschluss an das REMOTE SOLUTION Fernüberwachungssystem (siehe „Service/ Dienstleistungen“) vorbereitet.

VECTRON® G 1...

Arbeitsfeld und Leistungswerte
Bitte berücksichtigen Sie bei der Brennerwahl den jeweiligen Kesselwirkungsgrad.

- G = Erdgas (E, L, LL), F-Gas
- 1 = Baugröße
- 40 = Leistungskennzahl



Typenbezeichnung	VECTRON® G 1.40	VECTRON® G 1.55	VECTRON® G 1.85
Brennerleistung kW	14,5-40	35-55	45-85
Betriebsweise	einstufig		
Gasfließdruck mbar	20-50		
Gasanschluss (Kugelhahn)	Rp 1/2		Rp 3/4
Gaskompaktarmatur	VR 4625		MBDLE 407-S22
Feuerungsautomat / Flammwächter	TCG1xxx / Ionisationssonde		
Brennermotor 2.800 1/min	230V - 50Hz - 85W		
Elektrische Leistungsaufnahme W	120		195
Brennerflanschanschluss - Kesselbohrung	Kernloch ø 85 - 104 mm, Lochkreis der Befestigungsschrauben 150 - 170 mm, 4xM8		Kernloch ø 95 - 104 mm Lochkreis der Befestigungsschrauben 150 - 170 mm, 4 x M8
Brennerrohr ø x Eintauchtiefe mm	80 x 70-110		90 x 70-138
Gewicht kg	12		
CE-Zeichen	1312 BT 5225		1312 BT 5252
Bestell-Nr.	3832635	3832636	3832637
Preis €	1.349,00	1.377,00	1.700,00



remote-fähig

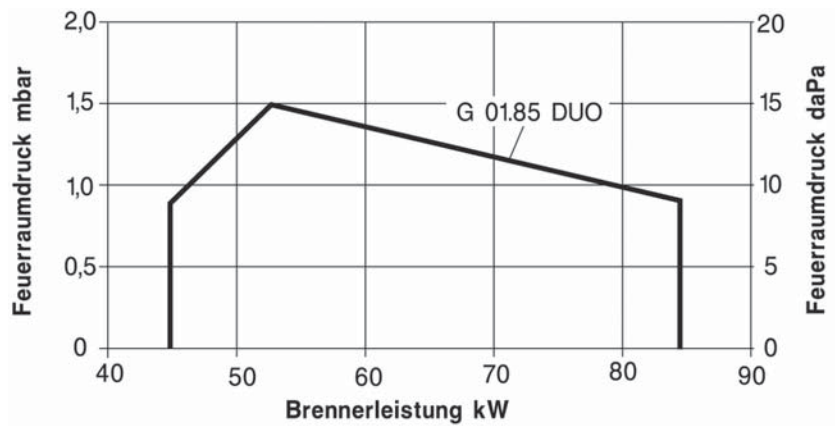
Serviceleistungen für den Fachhandwerker

- **Neumontage** (Einbringung & Anschluss hydraulisch, elektrisch): Preis € **56,00** Best.Nr. 000 559 3532
- **Austausch-Montage** (Neumontage, zusätzlich Demontage und Entsorgung Altbrenner): Preis € **80,00** Best.Nr. 000 557 1993
- **Wartungs-Paket COMFORT** (inkl. 5 Jahre Garantieverlängerung): Preis € **176,00** Best.Nr. 000 560 9043
- **Rundum-Sorglos-Paket 1** (5 Jahre Vollservice): Preis € **882,00** Best.Nr. 000 560 5916
- **Rundum-Sorglos-Paket 2** (IBN, 3 Jahre Garantie, Wartung): Preis € **278,00** Best.Nr. 000 559 0363
- **Inbetriebnahme Standard** (IBN): Preis € **166,00** Best.Nr. 000 557 2236
- **Montagehilfe** (pro Stunde): Preis € **70,00**

VECTRON® G 01.85 DUO

Arbeitsfeld und Leistungswerte
Bitte berücksichtigen Sie bei der Brennerwahl den jeweiligen Kesselwirkungswert.

- G = Erdgas (E, L, LL), F-Gas
- 01 = Baugröße
- 85 = Leistungskennzahl
- DUO = zweistufig







Typenbezeichnung	VECTRON® G 01.85 DUO	
Brennerleistung	kW	45 - 85
Betriebsweise		zweistufig
Gasfließdruck	mbar	20 - 50
Gasanschluss (Kugelhahn)		Rp 3/4
Gaskompaktarmatur		MBZRDLE 407 B01
Feuerungsautomat / Flammwächter		SG 513 / Ionisationssonde
Brennermotor 2.800 1/min		230 V - 50 HZ - 85 W
Elektrische Leistungsaufnahme	W	185
Brennerflanschanschluss - Kesselbohrung		Kernloch ø 95 - 104 mm, Lochkreis der Befestigungsschrauben 150 - 170 mm, 4xM8
Brennerrohr ø x Eintauchtiefe	mm	90 x 70 - 138
Gewicht	kg	12,5
CE-Zeichen		1312 BN 3794
Bestell-Nr.		13 017 852
Preis	€	1.875,00
Dichtheitskontrollgerät		VPS 405
Bestell-Nr.		13 001 778
Preis	€	355,20



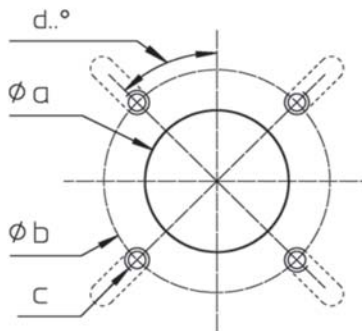
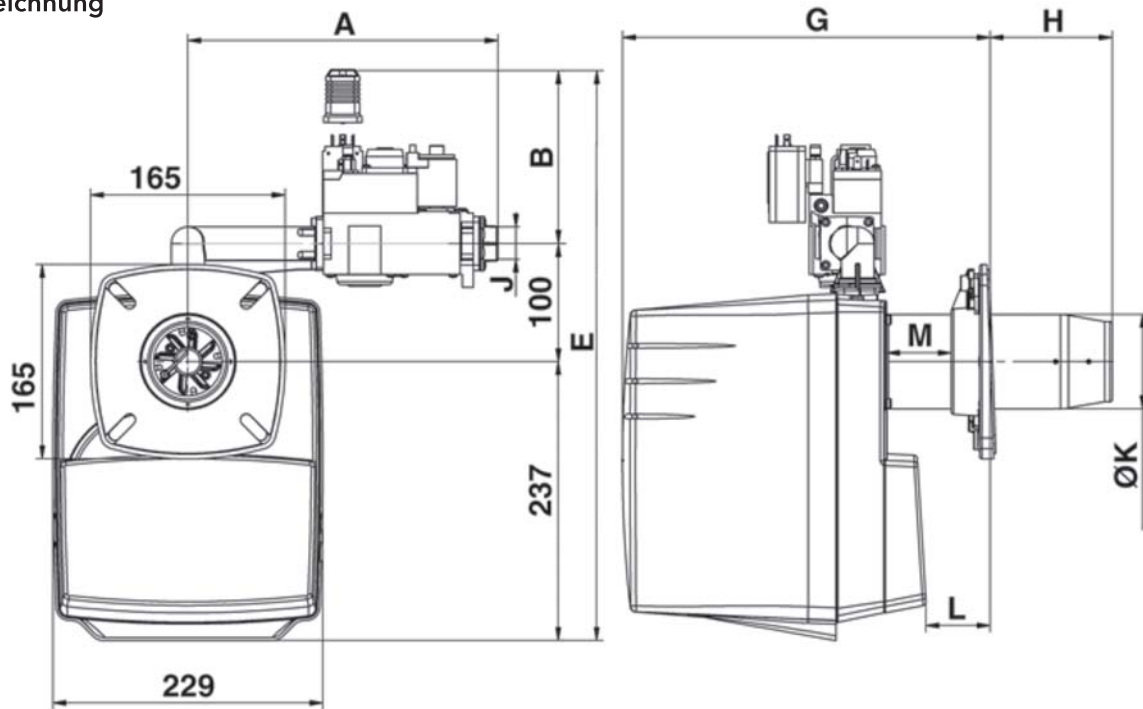
remote-fähig

Serviceleistungen für den Fachhandwerker

• Neumontage (Einbringung & Anschluss hydraulisch, elektrisch):	Preis €	56,00	Best.Nr. 000 559 3543
• Austausch-Montage (Neumontage, zusätzlich Demontage und Entsorgung Altbrenner):	Preis €	80,00	Best.Nr. 000 557 2009
• Wartungs-Paket COMFORT (inkl. 5 Jahre Garantieverlängerung):	Preis €	176,00	Best.Nr. 000 560 9043
• Rundum-Sorglos-Paket 1 (5 Jahre Vollservice):	Preis €	882,00	Best.Nr. 000 560 5916
• Rundum-Sorglos-Paket 2 (IBN, 3 Jahre Garantie, Wartung):	Preis €	302,00	Best.Nr. 000 559 0374
• Inbetriebnahme Standard (IBN):	Preis €	193,00	Best.Nr. 000 557 2247
• Montagehilfe (pro Stunde):	Preis €	70,00	

Zubehör	Beschreibung	Verwendung	Bestell-Nr.	Preis €
	Steckverbindung zum Anschluss einer Fernentriegelung Einbauanleitung Art.-Nr.: 13 011 491	VECTRON® G 1 / 01	13 011 486	50,20
	Luftansaugstutzen mit Anschluss ø 50 mm für externe Luftzuführung Einbauanleitung Art.-Nr.: 13 012 170 Hinweis: Eine direkte Aufweitung von ø 50 auf ø 100 mm (z. B. HT-Rohr DN50/100) wird empfohlen	VECTRON® G 1 / 01	13 011 996	76,90
	Gasanschlussrohr kurz, für flexible Anordnung der Gasarmatur, gerade und abgewinkelte Ausführung Einbauanleitung Art.-Nr.: 12 094 167	VECTRON® G 1.40 VECTRON® G 1.55 VECTRON® G 1.85	3720519	75,00
	Bausatz Dauerlüftung zur permanenten Gebläseventilation Einbauanleitung Art.-Nr.: 13 012 359	VECTRON® G 01.85 DUO	13 012 358	350,30

Maßzeichnung



Brenneranschlussmaße

	A	B	E	G		H		J	ØK	L		M
				min	max	min	max			min	max	
VG1.40/55	263	147	464	297	337	70	110	Rp 1/2"	80	21	61	48
VG1.85	282	140	484	300	355	70	138	Rp 3/4"	90	15	83	52

	a (mm)	b (mm)	c	d
VG1.40/55	85-104	150-170	M8	45°
VG1.85	95-104	150-170	M8	45°

Lieferumfang, Produktbeschreibung, Funktionsbeschreibung

**Ausführung
VECTRON® G 02...
schadstoffarm**

ELCO Gasbrenner VECTRON® G 02... einstufig, für Erdgas oder Flüssiggas nach EN 676. Schadstoffarm gemäß 1. BImSchV NOx < 80 mg/kWh. Brennergehäuse mit Abdeckhaube und geräuschgedämpfter Luftansaugführung und Luftregelklappe. Geräteplatte mit Feuerungsautomat, Zündtrafo, Elektromotor mit Gebläse- rad, Luftdruckwächter. Brennkopf mit Brenner- rohr, Stauscheibe, Zündelektrode, Ionisa- tionssonde. Gasanschlussrohr mit Gas- kompaktarmatur, 2 Gasventilen, Gas- druckregler, Gasdruckwächter, Gasfilter. Anschlussfertig verdrahtet mit 7-poliger Anschlussbuchse. Brennerflansch mit Flanschdichtung und Befestigungs- schrauben.

**Ausführung
VECTRON® G 2... DUO**

ELCO Gasbrenner, zweistufig, für Erd- oder Flüssiggas. Geprüft nach EN 676, Emissionsklasse 3. Zum Einsatz an Heizkesseln und Warmlufterzeugern. Voll digitalisierter Feuerungsautomat mit Display für menügeführte Inbetrieb- nahme, detaillierte Angaben zu Funktionsablauf, Störanalyse und Betriebsstatistik mittels "elcogram" Informationssystem. Brennergehäuse mit Abdeckhaube und geräuschgedämpfter Luftansaugführung. Luftmengenregulierung für Zünd-, Teil- und Volllast durch lineari- sierte Luftklappe mit digital angesteuertem Schrittmotor. Luftabsperrfunktion zur Energieeinsparung bei Brennerstillstand. Schadstoffarme Mischeinrichtung mit interner Abgasrückführung. Gaskomp- aktarmatur mit 2 Gasventilen, Gasdruckregler, Gasdruckwächter und Gasfilter. Anschlussfertig verdrahtet mit 4/7-poligen Buchseanteilen. Brennerflansch mit Flanschdichtung und Befestigungs- schrauben.

**Ausführung
VECTRON® G 02... DUO PLUS
schadstoffarm**

ELCO Gasbrenner VECTRON® G 02... DUO PLUS, zweistufig-gleitend/modulier- end, für Erdgas oder Flüssiggas nach EN 676. Schadstoffarm gemäß 1. BImSchV NOx < 80 mg/kWh. Brennergehäuse mit Abdeckhaube und geräuschgedämpfter Luftansaugführung. Luftregel- und ab- schlussklappe mit Stellantrieb für Teil- und Volllast. Geräteplatte mit Feuerungs- automat, Zündtrafo, Elektromotor mit Gebläse- rad, Luftdruckwächter. Delta- Brennkopf mit interner Abgasrezirkulation für schadstoffarme Verbrennung, Stau- scheibe, Zündelektrode, Ionisationssonde. Gasanschlussrohr mit Gaskompaktarma- tur, mit 2 Gasventilen und Verhältnis- druckregler, Gasdruckwächter, Gasfilter. Anschlussfertig verdrahtet mit 4/7-poligen Anschlussbuchsen. Brennerflansch mit Flanschdichtung und Befestigungs- schrauben.



**Ausführung
VECTRON® G 02... MODULO
schadstoffarm**

ELCO Gasbrenner VECTRON® G 02... MODULO, zum Betrieb mit modulieren- der Leistung für Erd- und Flüssiggas nach EN 676. Schadstoffarm entsprechend An- forderungen 1. BImSchV und Emissions- klasse 3/ EN 676. Leistungsregelung mit elektronischer Brennstoff-Luft-Verbund- steuerung durch Feuerungsmanager mit Diagnosetechnik, Gasventil-Dichtekontrolle, Betriebsstundenzähler und einstellbarer Nachbelüftung. Brennergehäuse mit Ab- deckhaube und geräuschgedämpfter Luft- ansaugführung. Luftregler- und abschluss- klappe sowie Gasregelklappe mit Präzi- sionsschrittmotoren. Geräteplatte mit Feuerungsmanager, Zündtrafo, Elektro- motor mit Gebläse- rad, Luftdruckwächter. Brennkopf mit Brennerrohr, Stern- gasdüse, Zündelektrode und Ionisationssonde. Gas- kompaktarmatur mit 2 Gasventilen Klasse A, Gasdruckwächter, Gasfilter und Gasan- schlussrohr. Anschlussfertig verdrahtet mit 4/7-poligen Anschlussbuchsen. Brenner- flansch, Flanschdichtung und Befestigungs- schrauben.

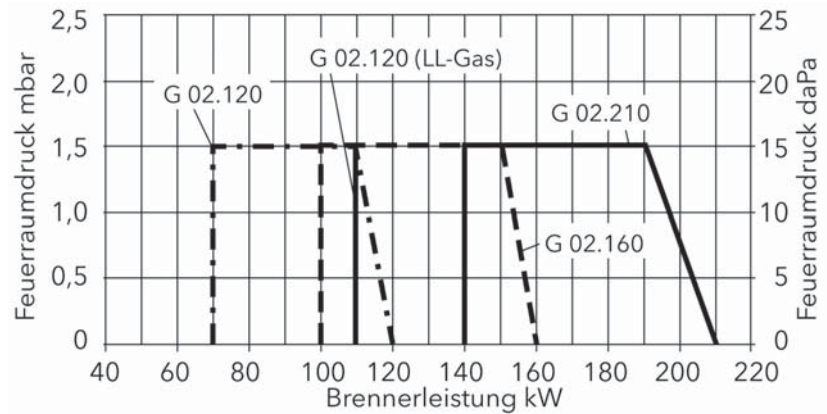
Fernüberwachungssystem ELCO REMOTE SOLUTION (optional)

Alle ELCO Brenner sind steckerfertig zum Anschluss an das REMOTE SOLUTION Fernüberwachungssystem (siehe „Service/ Dienstleistungen“) vorbereitet.

VECTRON® G 02...

Arbeitsfeld und Leistungswerte
Bitte berücksichtigen Sie bei der Brennerwahl den jeweiligen Kesselwirkungsgrad.

G = Erdgas (E, L, LL), F-Gas
02 = Baugröße
120 = Leistungskennzahl



Typenbezeichnung	VECTRON® G 02.120	VECTRON® G 02.160	VECTRON® G 02.210
Brennerleistung kW	70-120	100-160	140-210
Betriebsweise	einstufig		
Gasfließdruck mbar	20-100		
Gasanschluss	Rp 3/4	Rp 3/4	Rp 1 1/4
Gaskompaktarmatur	MBDLE 407	MBDLE 407	MBDLE 412
Feuerungsautomat / Flammwächter	SG 113 / Ionisationssonde		
Brennermotor 2.800 1/min	230 V - 50 Hz - 160 W		230 V - 50 Hz - 130 W
Elektrische Leistungsaufnahme W	160	280	290
Brennerflanschanschluss - Kesselbohrung	Kernloch ø 120-135 mm, Lochkreis der Befestigungsschrauben 150-180 mm, 4xM8		
Gewicht kg	20	20	21
CE-Zeichen	1312 BQ 4069		
Brennerrohr ø x Eintauchtiefe mm	115 x 30-270		
Bestell-Nr.	13 017 777	13 017 779	13 018 487
Preis €	1.828,00	2.007,00	2.187,00
Dichtheitskontrollgerät	VPS 504-S01		
Bestell-Nr.	13 001 778		
Preis €	355,20		



remote-fähig

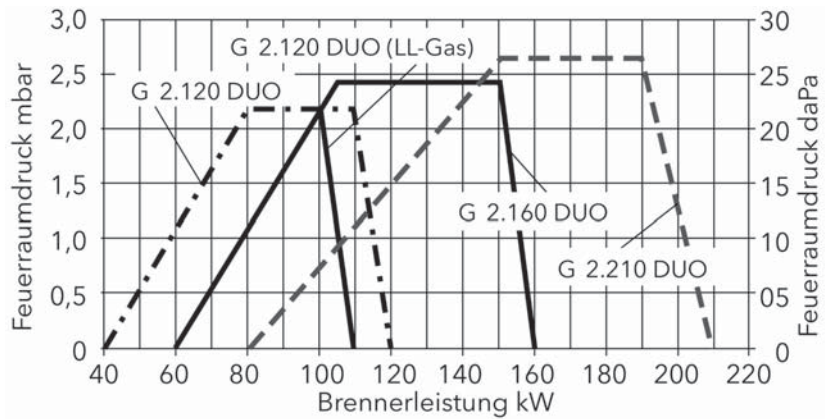
Serviceleistungen für den Fachhandwerker

• Neumontage (Einbringung & Anschluss hydraulisch, elektrisch):	Preis €	56,00	Best.Nr. 000 559 3554
• Austausch-Montage (Neumontage, zusätzlich Demontage und Entsorgung Altbrenner):	Preis €	80,00	Best.Nr. 000 557 2010
• Wartungs-Paket COMFORT (inkl. 5 Jahre Garantieverlängerung):	Preis €	231,00	Best.Nr. 000 561 0620
• Rundum-Sorglos-Paket 1 (5 Jahre Vollservice):	Preis €	928,00	Best.Nr. 000 560 5938
• Rundum-Sorglos-Paket 2 (IBN, 3 Jahre Garantie, Wartung):	Preis €	302,00	Best.Nr. 000 559 0385
• Inbetriebnahme Standard (IBN):	Preis €	193,00	Best.Nr. 000 557 2258
• Montagehilfe (pro Stunde):	Preis €	70,00	

VECTRON® G 2... DUO

Arbeitsfeld und Leistungswerte
Bitte berücksichtigen Sie bei der Brennerwahl den jeweiligen Kesselwirkungswert.

- G = Erdgas (E, L, LL), F-Gas
- 2 = Baugröße
- 120 = Leistungskennzahl
- DUO = zweistufig



Typenbezeichnung	VECTRON® G 2.120 DUO	VECTRON® G 2.160 DUO	VECTRON® G 2.210 DUO
Brennerleistung kW	40-120	60-160	80-210
Betriebsweise	zweistufig		
Gasfliessdruck mbar	20-100		
Gasanschluss	Rp 3/4	Rp 3/4	Rp 1 1/4
Gaskompaktarmatur	MBZRDLE 407	MBZRDLE 407	MBZRDLE 412
Feuerungsautomat / Flammwächter	TCG 2xx / Ionisationssonde		
Brennermotor 2.800 1/min	230 V - 50 Hz - 160 W		230 V - 50 Hz - 130 W
Elektrische Leistungsaufnahme W	185	280	290
Brennerflanschanschluss - Kesselbohrung	Kernloch ø 120-135 mm, Lochkreis der Befestigungsschrauben 150-180 mm, 4xM8		
Brennerrohr ø x Eintauchtiefe mm	115 x 30-270		
Gewicht kg	22	22	23
CE-Zeichen	1312 BQ 4069		
Bestell-Nr.	3833321	3833322	3833323
Preis €	1.951,00	2.156,00	2.324,00
Dichtheitskontrollgerät	VPS 504-S01	VPS 504-S01	VPS 504-S01
Bestell-Nr.	13 001 778	13 001 778	13 001 778
Preis €	355,20	355,20	355,20



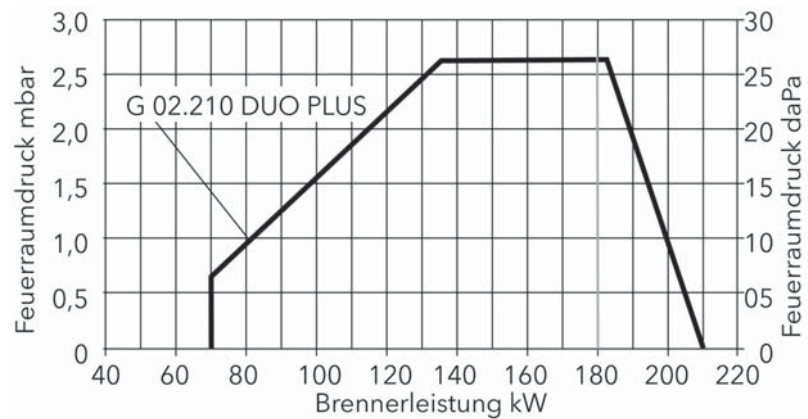
Serviceleistungen für den Fachhandwerker		
• Neumontage (Einbringung & Anschluss hydraulisch, elektrisch):	Preis €	56,00 Best.Nr. 000 559 3565
• Austausch-Montage (Neumontage, zusätzlich Demontage und Entsorgung Altbrenner):	Preis €	80,00 Best.Nr. 000 557 2021
• Wartungs-Paket COMFORT (inkl. 5 Jahre Garantieverlängerung):	Preis €	248,00 Best.Nr. 000 557 9821
• Rundum-Sorglos-Paket 1 (5 Jahre Vollservice):	Preis €	928,00 Best.Nr. 000 560 5938
• Rundum-Sorglos-Paket 2 (IBN, 3 Jahre Garantie, Wartung):	Preis €	327,00 Best.Nr. 000 559 0396
• Inbetriebnahme Standard (IBN):	Preis €	217,00 Best.Nr. 000 557 2269
• Montagehilfe (pro Stunde):	Preis €	70,00

VECTRON® G 02.210 DUO PLUS

Arbeitsfeld und Leistungswerte

Bitte berücksichtigen Sie bei der Brennerwahl den jeweiligen Kesselwirkungsgrad.

- G = Erdgas (E, L, LL), F-Gas
- 02 = Baugröße
- 210 = Leistungskennzahl
- DUO PLUS = zweistufig-gleitend/modulierend



Typenbezeichnung	VECTRON® G 02.210 DUO PLUS	
Brennerleistung	kW	70-210
Betriebsweise		zweistufig-gleitend/modulierend
Gasfließdruck	mbar	20-100
Gasanschluss		Rp 1 1/4
Gaskompaktarmatur		MBVEF 412
Feuerungsautomat / Flammwächter		SG 513 / Ionisationssonde
Brennermotor 2.800 1/min		230 V - 50 Hz - 130 W
Elektrische Leistungsaufnahme	W	290
Brennerflanschanschluss - Kesselbohrung		Kernloch ø 120 - 135 mm, Lochkreis der Befestigungsschrauben 150 - 180 mm, 4xM8
Brennerrohr ø x Eintauchtiefe	mm	115 x 30-270
Gewicht	kg	23
CE-Zeichen		1312 BQ 4069
Bestell-Nr.		13 020 133
Preis	€	2.388,00
Dichtheitskontrollgerät		VPS 504-S01
Bestell-Nr.		13 001 778
Preis	€	355,20



remote-fähig

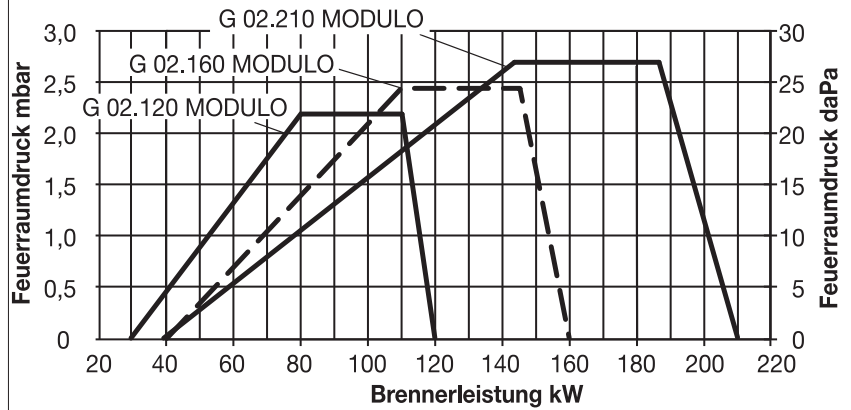
Serviceleistungen für den Fachhandwerker

- **Neumontage** (Einbringung & Anschluss hydraulisch, elektrisch): **Preis € 56,00** Best.Nr. 000 560 8368
- **Austausch-Montage** (Neumontage, zusätzlich Demontage und Entsorgung Altbrenner): **Preis € 80,00** Best.Nr. 000 560 8379
- **Wartungs-Paket COMFORT** (inkl. 5 Jahre Garantieverlängerung): **Preis € 248,00** Best.Nr. 000 557 9821
- **Rundum-Sorglos-Paket 1** (5 Jahre Vollservice): **Preis € 928,00** Best.Nr. 000 560 5938
- **Rundum-Sorglos-Paket 2** (IBN, 3 Jahre Garantie, Wartung): **Preis € 351,00** Best.Nr. 000 560 8335
- **Inbetriebnahme Standard** (IBN): **Preis € 242,00** Best.Nr. 000 560 8357
- **Montagehilfe** (pro Stunde): **Preis € 70,00**

VECTRON® G 02... MODULO

Arbeitsfeld und Leistungswerte
Bitte berücksichtigen Sie bei der Brennerwahl den jeweiligen Kesselwirkungswert.

- G = Erdgas (E, L, LL), F-Gas
- 02 = Baugröße E
- 210 = Leistungskennzahl
- MODULO = modulierend mit elektronischem Verbund



Typenbezeichnung	VECTRON® G 02.120 MODULO*	VECTRON® G 02.160 MODULO*	VECTRON® G 02.210 MODULO*
Brennerleistung	kW 30-120	40-160	40-210
Betriebsweise	modulierend mit elektronischem Verbund		
Regelverhältnis	1:4		1:5
Gasfliessdruck	mbar 20-100		
Gasanschluss	Rp 3/4		
Gaskompaktarmatur	MBC 300 SE		
Feuerungsautomat/Flammenwächter	MPA 22 /Ionisation		
Brennermotor 2800 1/min	230 V - 50 Hz - 160 W		230 V - 50 Hz - 130 W
Elektrische Leistungsaufnahme	W 160	250	260
Brennerflanschanschluss-Kesselbohrung	Kernloch ø 120 - 135 mm, Lochkreis der Befestigungsschrauben 150-180 mm, 4x M8		
Brennerrohr x Eintauchtiefe	115 x 30-270		
Gewicht	kg 23		
CE-Zeichen	1312 BQ 4069		
Bestell-Nr.	90506	90507	90508
Preis	€ 2.345,00	2.441,00	2.567,00








* bereits mit Metall-Ansaugluftführung und Deckplatte (siehe Zubehör) ausgerüstet.



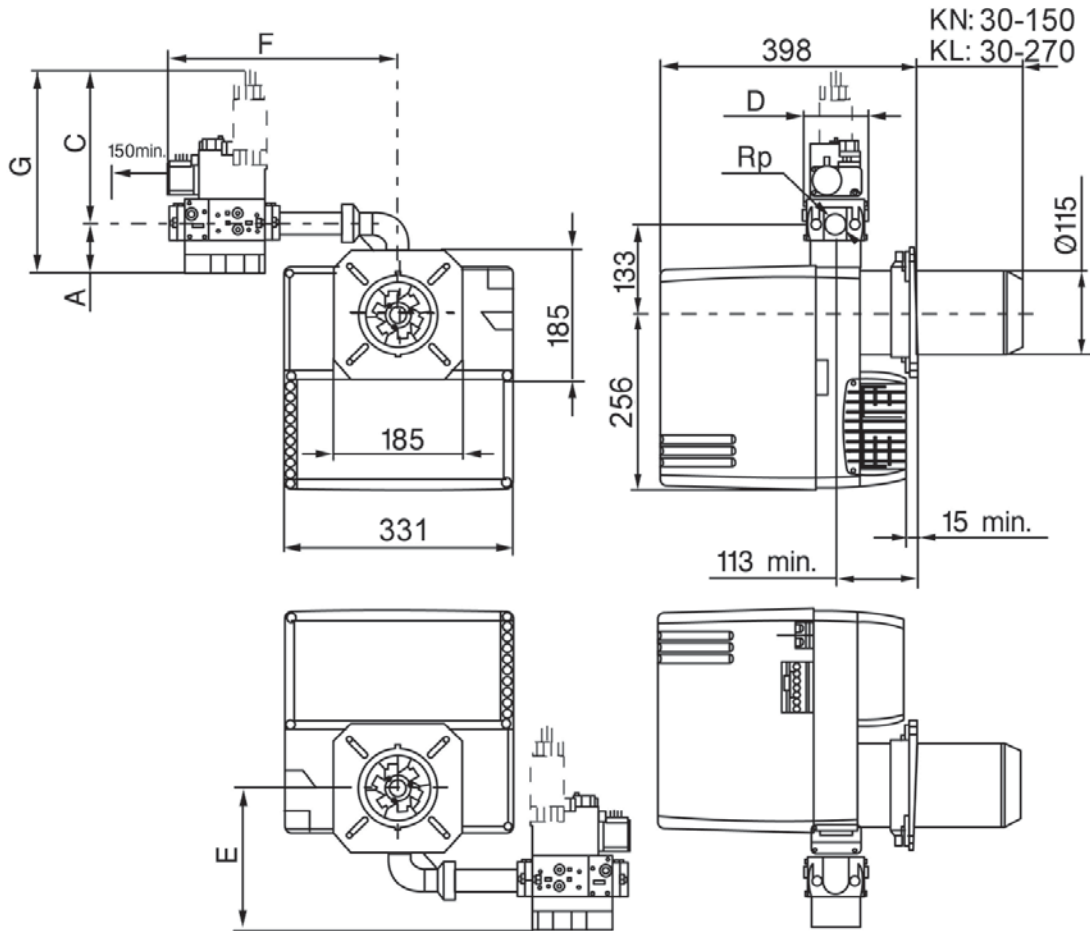
remote-fähig

Serviceleistungen für den Fachhandwerker

• Neumontage (Einbringung & Anschluss hydraulisch, elektrisch):	Preis € 56,00	Best.Nr. 000 561 0551
• Austausch-Montage (Neumontage, zusätzlich Demontage und Entsorgung Altbrenner):	Preis € 80,00	Best.Nr. 000 561 0562
• Wartungs-Paket COMFORT (inkl. 5 Jahre Garantieverlängerung):	Preis € 248,00	Best.Nr. 000 557 9821
• Rundum-Sorglos-Paket 1 (5 Jahre Vollservice):	Preis € 928,00	Best.Nr. 000 560 5938
• Rundum-Sorglos-Paket 2 (IBN, 3 Jahre Garantie, Wartung):	Preis € 351,00	Best.Nr. 000 561 0528
• Inbetriebnahme Standard (IBN):	Preis € 242,00	Best.Nr. 000 561 0540
• Montagehilfe (pro Stunde):	Preis € 70,00	

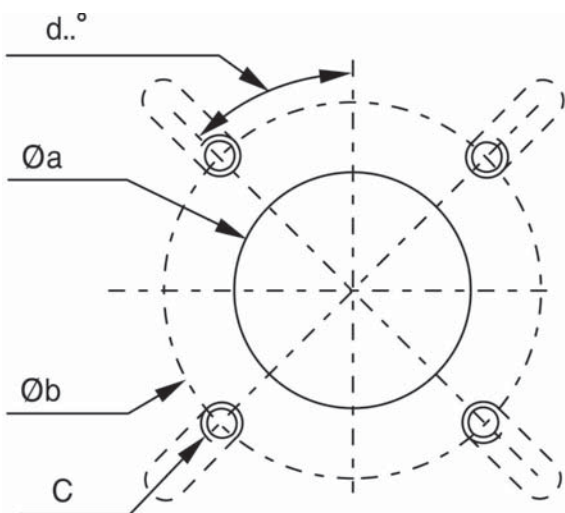
Zubehör	Beschreibung	Verwendung	Bestell-Nr.	Preis €
	Betriebsstundenzähler 1-stufig, mit Montagekit für Brenneinbau Einbauanleitung Art.-Nr. 13 022 333	VECTRON® G 02 G 02 DUO PLUS	13 022 328	105,40
	Steckverbindung zum Anschluss einer Ferntriegelung Einbauanleitung Art.-Nr.: 13 011 491	VECTRON® G 02 G 2 DUO G 02 DUO PLUS	13 011 486	50,20
	Relais-Kit zur Ansteuerung eines externen Gas-Sicherheitsventils Einbauanleitung: 420010332500	VECTRON® G 2 DUO	3833428	90,00
	Luftansaugstutzen für externe Luftzuführung, Anschluss D 100 mm	VECTRON® G 2 / G 02	13 018 848	38,30
	Potentiometer 1kΩ als Stellungsgeber zum Einbau in den Stellantrieb Verwendung: bei Kesselfolgeschaltung, Fernanzeige etc. Einbauanleitung Art.-Nr.: 13 009 923	VECTRON® G 2 DUO G 02 DUO PLUS G 02 MODULO	13 007 231	284,40
	Schauglaskühlung Einbauanleitung Art.-Nr.: 12 057 559	VECTRON® G 2 / G 02	12 056 459	23,50
	Nachbelüftungs-Set mit zeitlich wählbarer Nachbelüftungszeit Einbauanleitung Art.-Nr.: 13 014 291 Stromlaufplan Art.-Nr.: 13 014 268	VECTRON® G 02 G 02 DUO PLUS	13 014 133	286,70
	Dauerbelüftungs-Set Einbauanleitung Art.-Nr.: 13 012 359 Stromlaufplan Art.-Nr.: 13 015 300	VECTRON® G 02...	13 012 358	350,30
	Metall-Ansaugluftführung und Deckplatte bei Einsatz an Anlagen mit kurzzeitig im Brennergehäuse auftretenden Temperaturen über 60 °C	VECTRON® G 02 G 2 DUO G 02 DUO PLUS	13 023 334	66,70

Maßzeichnung



VECTRON®	G 02...		G 2... DUO		G 02.210 DUO PLUS	G 02... MODULO
	MBDLE 407 Rp 3/4"	MBDLE 412 Rp 1 1/4"	MBZRDLE 407 Rp 3/4"	MBZRDLE 412 Rp 1 1/4"	MBVEF 412 Rp 1 1/4"	MBC 300 SE Rp 3/4"
A	46	55	46	55	80	60
C	140	160	214	254	245	173
D	92	116	92	114	145	144
E	179	188	179	188	213	179
F	330	360	330	360	380	466
G	330	350	400	440	325	233

Brenneranschlussmaße



VECTRON® G 2 / G 02	
Ø a (mm)	120 - 135
Ø b (mm)	150 - 180
c	M 8
d	45°

Lieferumfang, Produktbeschreibung, Funktionsbeschreibung

Ausführung

VECTRON® G 3... DUO

ELCO Gasbrenner, zweistufig, für Erd- oder Flüssiggas. Geprüft nach EN 676, Emissionsklasse 3. Zum Einsatz an Heizkesseln und Warmlufterzeugern. Voll digitalisierter Feuerungsautomat mit Display für menügeführte Inbetriebnahme, detaillierte Angaben zu Funktionsablauf, Störanalyse und Betriebsstatistik mittels "elcogram" Informationssystem. Brennergehäuse mit Abdeckhaube und geräuschgedämpfter Luftansaugführung. Luftmengenregulierung für Zünd-, Teil- und Vollast durch linearisierte Luftklappe mit digital angesteuertem Schrittmotor. Luftabsperrfunktion zur Energieeinsparung bei Brennerstillstand. Schadstoffarme Mischeinrichtung mit interner Abgasrückführung. Gaskompaktarmatur mit 2 Gasventilen, Gasdruckregler, Gasdruckwächter und Gasfilter. Anschlussfertig verdrahtet mit 4/7-poligen Buchsenteilen. Brennerflansch mit Flanschdichtung und Befestigungsschrauben.

Ausführung

VECTRON® G 3... DUO PLUS

ELCO Gasbrenner, zweistufig-gleitend / modulierend, für Erd- oder Flüssiggas. Geprüft nach EN 676, Emissionsklasse 3. Zum Einsatz an Heizkesseln und Warmlufterzeugern. Voll digitalisierter Feuerungsautomat mit Display für menügeführte Inbetriebnahme, detaillierte Angaben zu Funktionsablauf, Störanalyse und Betriebsstatistik mittels "elcogram" Informationssystem. Brennergehäuse mit Abdeckhaube und geräuschgedämpfter Luftansaugführung. Luftmengenregulierung für Zünd-, Teil- und Vollast durch linearisierte Luftklappe mit digital angesteuertem Schrittmotor. Luftabsperrfunktion zur Energieeinsparung bei Brennerstillstand. Schadstoffarme Mischeinrichtung mit interner Abgasrückführung. Gaskompaktarmatur mit 2 Gasventilen, Verhältnisdruckregler, Gasdruckwächter und Gasfilter. Anschlussfertig verdrahtet mit 4/7-poligen Buchsenteilen. Brennerflansch mit Flanschdichtung und Befestigungsschrauben.



Ausführung

VECTRON® G 03... VARIO

ELCO Gasbrenner G 03... VARIO, modulierend mit Drehzahlsteuerung, für Erd- oder Flüssiggas. Geprüft nach EN 676, Emissionsklasse 3 (NOx < 80 mg/kWh). Brennergehäuse mit Abdeckhaube und geräuschgedämpfter Luftansaugführung. Luftmengenregulierung durch drehzahlgesteuertes Gebläse und linearisierte Luftklappe mit Stellantrieb für Teil- und Vollast und Luftabschluss bei Brennerstillstand zur Energieeinsparung. Schadstoffarme Mischeinrichtung mit interner Abgasrückführung und Ionisationsüberwachung. Digitaler Feuerungsautomat mit Informationssystem. Fehlerursache direkt ablesbar über Blink-Codes. Detaillierte Informationen zu Betriebszustand, Störursachen und Störstatistik über Infrarotschnittstelle und Visualisierungsprogramm (Zubehör). Geräteplatte mit Zündtransformator, Elektromotor mit Gebläserad, Luftdruckwächter. Gasanschlussrohr mit Gaskompaktarmatur mit 2 Gasventilen, Verhältnisdruckregler, Gasdruckwächter und Gasfilter. Elektroanschluss mit 4/7-poligen Buchsenteilen. Brenneranschlussflansch mit Flanschdichtung und Befestigungsschrauben.

Fernüberwachungssystem ELCO REMOTE SOLUTION (optional)

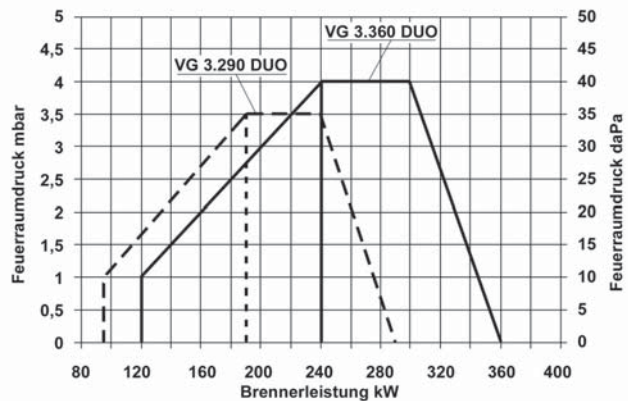
Alle ELCO Brenner sind steckerfertig zum Anschluss an das REMOTE SOLUTION Fernüberwachungssystem (siehe „Service/ Dienstleistungen“) vorbereitet.

VECTRON® G 3... DUO

Arbeitsfeld und Leistungswerte

Bitte berücksichtigen Sie bei der Brennerwahl den jeweiligen Kesselwirkungsgrad.

- G = Erdgas (E, L, LL), F-Gas
- 3 = Baugröße
- 360 = Leistungskennzahl
- DUO = zweistufig



Typenbezeichnung	VECTRON® G 3.290 DUO	VECTRON® G 3.360 DUO
Brennerleistung kW	95-290	120-360
Betriebsweise	zweistufig, Emissionsklasse 3 (NOx < 80 mg/kWh) nach EN 676	
Regelverhältnis	1:2	1:2
Gasfließdruck mbar	20-300	
Gasanschluss	MBZRDLE 407: Rp 3/4; MBZRDLE 412: Rp 1 1/4; MBZRDLE 420: Rp 2	
Feuerungsautomat / Flammwächter	TC 2xx / Ionisationssonde	
Brennermotor 2.800 1/min	230 V - 50 Hz - 250 W	230 V - 50 Hz - 300 W
Brennerflanschanschluss - Kesselbohrung	Kernloch ø 140 mm, Lochkreis der Befestigungsschrauben 165-220mm, 4xM10	
Elektrische Leistungsaufnahme W	420	480
Gewicht Brenner ohne Gasarmatur kg	30	31
CE-Zeichen	1312 BV 5208	
Brennkopf Standard (KN)		
Brennerrohr ø x Eintauchtiefe mm	130 x 180	130 x 180
Bestell-Nr. mit Gasarmatur MBZRDLE 407	3833058	3833054
Preis	€ 2.421,00	2.575,00
Bestell-Nr. mit Gasarmatur MBZRDLE 412	3833056	3833052
Preis	€ 2.627,00	2.780,00
Bestell-Nr. mit Gasarmatur MBZRDLE 420	-	3833187
Preis	€ -	2.990,00
Brennkopf Lang (KL)		
Brennerrohr ø x Eintauchtiefe mm	130 x 320	130 x 320
Bestell-Nr. mit Gasarmatur MBZRDLE 407	3833059	3833055
Preis	€ 2.550,00	2.699,00
Bestell-Nr. mit Gasarmatur MBZRDLE 412	3833057	3833053
Preis	€ 2.750,00	2.905,00
Bestell-Nr. mit Gasarmatur MBZRDLE 420	-	3833188
Preis	€ -	3.110,00
Auswahl Gasarmaturen-Nennweite	siehe folgende Seite	
Dichtheitskontrollgerät	VPS 504-S 01	
Bestell-Nr.	13 001 778	
Preis	€ 355,20	



remote-fähig

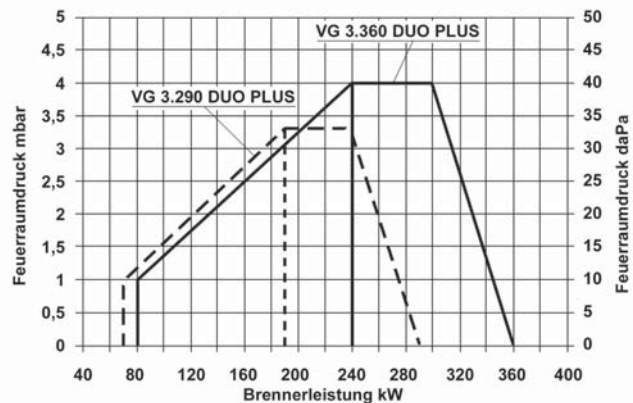
Serviceleistungen für den Fachhandwerker

• Neumontage (Einbringung & Anschluss hydraulisch, elektrisch):	Preis €	80,00	Best.Nr. 000 559 3576
• Austausch-Montage (Neumontage, zusätzlich Demontage und Entsorgung Altbrenner):	Preis €	103,00	Best.Nr. 000 557 2032
• Wartungs-Paket COMFORT (inkl. 5 Jahre Garantieverlängerung):	Preis €	289,00	Best.Nr. 000 558 0682
• Rundum-Sorglos-Paket 1 (5 Jahre Vollservice):	Preis €	1.159,00	Best.Nr. 000 560 5950
• Rundum-Sorglos-Paket 2 (IBN, 3 Jahre Garantie, Wartung):	Preis €	364,00	Best.Nr. 000 559 0409
• Inbetriebnahme Standard (IBN):	Preis €	254,00	Best.Nr. 000 557 2270
• Montagehilfe (pro Stunde):	Preis €	70,00	

VECTRON® G 3... DUO PLUS

Arbeitsfeld und Leistungswerte
Bitte berücksichtigen Sie bei der Brennerwahl den jeweiligen Kesselwirkungsgrad.

- G = Erdgas (E, L, LL), F-Gas
- 3 = Baugröße
- 360 = Leistungskennzahl
- DUO PLUS = zweistufig-gleitend/modulierend



Typenbezeichnung	VECTRON® G 3.290 DUO PLUS	VECTRON® G 3.360 DUO PLUS
Brennerleistung	kW 70-290	80-360
Betriebsweise	modulierend, Emissionsklasse 3 (NOx < 80 mg/kWh) nach EN 676	
Regelverhältnis	1: 3	1: 3
Gasfließdruck	mbar 20-100	
Gasanschluss	MBVEF 407 Rp 3/4; MBVEF 412: Rp 1 1/4; MBVEF 420: Rp 2	
Feuerungsautomat / Flammwächter	TCG 2xx / Ionisationssonde	
Brennermotor 2.800 1/min	230 V - 50 Hz - 250 W	230 V - 50 Hz - 300 W
Brennerflanschanschluss - Kesselbohrung	Kernloch ø 140 mm, Lochkreis der Befestigungsschrauben 165-220mm, 4xM10	
Elektrische Leistungsaufnahme	W 420	480
Gewicht Brenner incl. Gasarmatur	kg 32	33
CE-Zeichen	1312 BV 5208	
Brennkopf Standard (KN)		
Brennerrohr ø x Eintauchtiefe	mm 130 x 180	130 x 180
Bestell-Nr. mit Gasarmatur MBVEF 407	3833066	3833062
Preis	€ 2.534,00	2.688,00
Bestell-Nr. mit Gasarmatur MBVEF 412	3833064	3833060
Preis	€ 2.740,00	2.894,00
Bestell-Nr. mit Gasarmatur MBVEF 420	-	3833189
Preis	€ -	3.100,00
Brennkopf Lang (KL)		
Brennerrohr ø x Eintauchtiefe	mm 130 x 320	130 x 320
Bestell-Nr. mit Gasarmatur MBVEF 407	3833067	3833063
Preis	€ 2.657,00	2.812,00
Bestell-Nr. mit Gasarmatur MBVEF 412	3833065	3833061
Preis	€ 2.863,00	3.018,00
Bestell-Nr. mit Gasarmatur MBVEF 420	-	3833190
Preis	€ -	3.220,00
Auswahl Gasarmaturen-Nennweite	siehe folgende Seite	
Dichtheitskontrollgerät	VPS 504-S 01	
Bestell-Nr.	13 001 778	
Preis	€ 355,20	



remote-fähig

Serviceleistungen für den Fachhandwerker

- **Neumontage** (Einbringung & Anschluss hydraulisch, elektrisch): **Preis € 80,00** Best.Nr. 000 559 3587
- **Austausch-Montage** (Neumontage, zusätzlich Demontage und Entsorgung Altbrenner): **Preis € 103,00** Best.Nr. 000 557 9535
- **Wartungs-Paket COMFORT** (inkl. 5 Jahre Garantieverlängerung): **Preis € 289,00** Best.Nr. 000 558 0682
- **Rundum-Sorglos-Paket 1** (5 Jahre Vollservice): **Preis € 1.159,00** Best.Nr. 000 560 5950
- **Rundum-Sorglos-Paket 2** (IBN, 3 Jahre Garantie, Wartung): **Preis € 413,00** Best.Nr. 000 559 0421
- **Inbetriebnahme Standard** (IBN): **Preis € 302,00** Best.Nr. 000 557 9557
- **Montagehilfe** (pro Stunde): **Preis € 70,00**

Gasarmatur VECTRON® G 3... DUO

Auswahl Gasarmaturen-Nennweite

	Brennerleistung (kW)	MBZRDLE 407	MBZRDLE 412	MBZRDLE 420	MBZRDLE 407	MBZRDLE 412	MBZRDLE 420	MBZRDLE 407
		Erdgas E Hi = 10,35 kWh /m ³			Erdgas LL Hi = 8,83 kWh /m ³			Flüssiggas Hi = 25,89 kWh/m ³
Gasdruckverlust (Gasarmatur + Brennkopf) mbar								
VG 3.290 DUO	190	18	15		23	15		15
	210	21	15		29	15		15
	230	25	15		34	15		15
	250	30	15		41	15		16
	270	34	18		48	18		18
	290	40	20		54	20		22

VG 3.360 DUO	240	25	15	15	35	15	15	15
	260	30	15	15	42	16	15	15
	280	34	15	15	48	19	15	16
	300	40	15	15	53	21	15	18
	320	45	16	15	62	24	16	20
	340	51	18	16	71	28	18	22
360	58	20	18	80	31	20	25	

	Brennerleistung (kW)	MBVEF 407	MBVEF 412	MBVEF 420	MBVEF 407	MBVEF 412	MBVEF 420	MBVEF 407
		Erdgas E Hi = 10,35 kWh /m ³			Erdgas LL Hi = 8,83 kWh /m ³			Flüssiggas Hi = 25,89 kWh/m ³
Gasdruckverlust (Gasarmatur + Brennkopf) mbar								
VG 3.290 DUO PLUS	190	18	15		23	15		15
	210	21	15		28	15		15
	230	26	15		34	15		15
	250	30	15		41	15		16
	270	35	18		48	18		19
	290	40	20		54	20		21

VG 3.360 DUO PLUS	240	25	15	15	35	15	15	15
	260	30	15	15	42	17	15	15
	280	34	15	15	48	19	15	16
	300	40	15	15	55	21	15	18
	320	45	16	15	63	24	16	20
	340	51	18	16	71	28	18	22
360	58	20	18	79	30	20	25	

Dem in der Tabelle angegebenen Gasdruckverlust ist der Feuerraumdruck in mbar hinzuzurechnen.

Achtung: Der ermittelte Gasfließdruck ist am Eingang der Gasarmatur einzuhalten. Für die Ermittlung des an der Übergabestation notwendigen Gasfließdrucks ist zusätzlich der Widerstand der Brennerzuleitung einschließlich Armaturen (Kugelhahn, TAS, zusätzliche Filter oder Zähler) zu berücksichtigen.

Beispiel für VG 3.360 DUO:

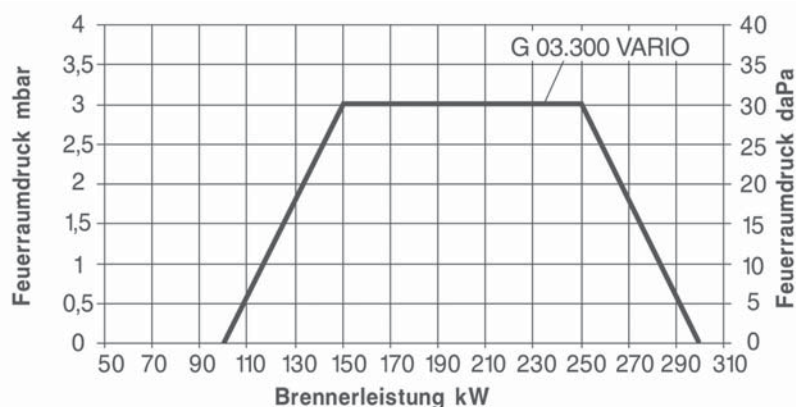
• Anlagedaten:		• Ausgewählte Gasarmatur:	MBZ RDLE 412
- Gasart:	Erdgas E	• Prüfung der Auswahl:	
- Erforderliche Brennerleistung:	300 kW	- Gasdruckverlust (Gasarmatur+Brennkopf):	15,0 mbar
- Feuerraumdruck bei Kesselnennlast:	2 mbar	- Feuerraumdruck:	2 mbar
- Gasfließdruck an Übergabestation bei Kesselnennlast:	22 mbar	- Druckverlust Gaszuleitung:	2 mbar
- Druckverlust Gaszuleitung bei Kesselnennlast:	2 mbar	=> Summe:	19 mbar

Gegeben: Gasfließdruck an Übergabestation: 22 mbar > 19 mbar => Auswahl MBZ RDLE 412 richtig.

VECTRON® G 03.300 VARIO

Arbeitsfeld und Leistungswerte
Bitte berücksichtigen Sie bei der Brennerwahl den jeweiligen Kesselwirkungswert.

G = Erdgas, E, L, LL
03 = Baugröße
300 = Leistungskennzahl
VARIO = modulierend mit Drehzahlsteuerung



Typenbezeichnung		VECTRON® G 03.300 VARIO	
Brennerleistung	kW	100-300	
Betriebsweise		modulierend mit Drehzahlsteuerung	
Regelverhältnis		1 : 3	
Gasfließdruck	mbar	20-100	
Gasanschluss		MBVEF 407 Rp 3/4 ; MBVEF 412 Rp 1 1/4	
Feuerungsautomat / Flammwächter		SG 513 / Ionisationssonde	
Brennermotor 2.800 1/min		230 V - 50 Hz - 250 W	
Elektrische Leistungsaufnahme	W	160-400	
Brennerflanschanschluss - Kesselbohrung		Kernloch ø 130-140 mm, Lochkreis der Befestigungsschrauben 170-184 mm, 4xM8	
Gewicht Brenner inkl. Armatur	kg	31	
CE-Zeichen		1312 AU 2752	
Brennkopf Standard (KN)			
Brennerrohr ø x Eintauchtiefe	mm	124 x 140	
Bestell-Nr. mit Gasarmatur MBVEF 407		90280	
Preis	€	2.724,00	
Bestell-Nr. mit Gasarmatur MBVEF 412		90281	
Preis	€	2.905,00	
Brennkopf Lang (KL)			
Brennerrohr ø x Eintauchtiefe	mm	124 x 260	
Bestell-Nr. mit Gasarmatur MBVEF 407		90282	
Preis	€	2.854,00	
Bestell-Nr. mit Gasarmatur MBVEF 412		90283	
Preis	€	3.035,00	
Auswahl Gasarmaturen-Nennweite		siehe folgende Seite	
Dichtheitskontrollgerät		VPS 504-S 01	
Bestell-Nr.		13 001 778	
Preis	€	355,20	



remote-fähig

Serviceleistungen für den Fachhandwerker

• Neumontage (Einbringung & Anschluss hydraulisch, elektrisch):	Preis €	80,00	Best.Nr. 000 560 8460
• Austausch-Montage (Neumontage, zusätzlich Demontage und Entsorgung Altbrenner):	Preis €	103,00	Best.Nr. 000 560 8471
• Wartungs-Paket COMFORT (inkl. 5 Jahre Garantieverlängerung):	Preis €	289,00	Best.Nr. 000 558 0682
• Rundum-Sorglos-Paket 1 (5 Jahre Vollservice):	Preis €	1.159,00	Best.Nr. 000 560 5950
• Rundum-Sorglos-Paket 2 (IBN, 3 Jahre Garantie, Wartung):	Preis €	437,00	Best.Nr. 000 560 8437
• Inbetriebnahme Standard (IBN):	Preis €	327,00	Best.Nr. 000 560 8459
• Montagehilfe (pro Stunde):	Preis €	70,00	

Gasarmatur VECTRON® G 03... VARIO

Auswahl Gasarmaturen-Nennweite						
	Brennerleistung (kW)	MBVEF 407	MBVEF 412	MBVEF 407	MBVEF 412	MBVEF 407
		Erdgas E Hi = 10,35 kWh /m ³		Erdgas LL Hi = 8,83 kWh /m ³		Flüssiggas Hi = 25,89kWh/m ³
Gasdruckverlust (Gasarmatur + Brennkopf)						
G 03.300	180	16	15	23	15	15
VARIO	220	24	15	35	15	15
	240	28	15	42	15	15
	260	33	15	49	15	15
	280	39	15	57	18	17
	300	44	16	65	20	20

Dem in der Tabelle angegebenen Gasdruckverlust ist der Feuerraumdruck in mbar hinzuzurechnen.

Achtung: Der ermittelte Gasfließdruck ist am Eingang der Gasarmatur einzuhalten. Für die Ermittlung des an der Übergabestation notwendigen Gasfließdrucks ist zusätzlich der Widerstand der Brennerzuleitung einschließlich Armaturen (Kugelhahn, TAS, zusätzliche Filter oder Zähler) zu berücksichtigen.

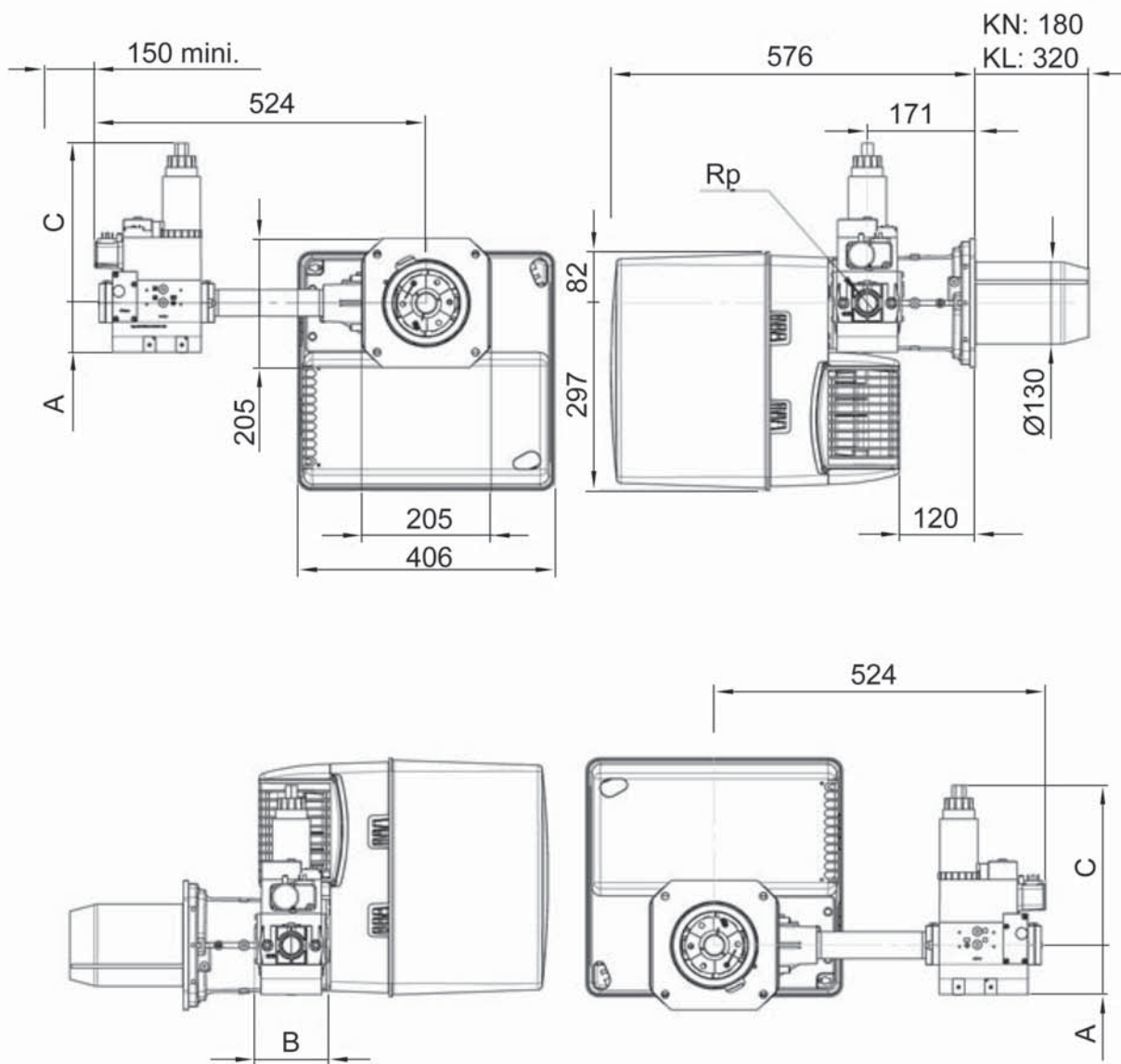
Beispiel:

• Anlagendaten:			• Ausgewählte Gasarmatur:	MBVEF 412
- Gasart:	Erdgas E		• Prüfung der Auswahl:	
- Erforderliche Brennerleistung:	240 kW		- Gasdruckverlust (Gasarmatur + Brennkopf):	15,0 mbar
- Feuerraumdruck bei Kesselnennlast:	1,5 mbar		- Feuerraumdruck:	1,5 mbar
- Gasfließdruck an Übergabestation bei Kesselnennlast:	20 mbar		- Druckverlust Gaszuleitung:	2 mbar
- Druckverlust Gaszuleitung bei Kesselnennlast:	2 mbar		=> Summe:	18,5 mbar

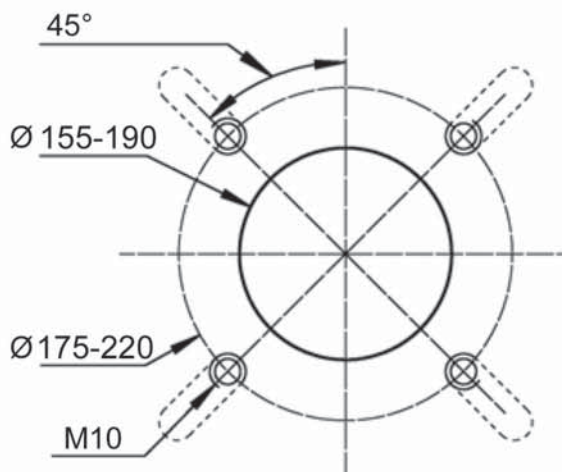
Gegeben: Gasfließdruck an Übergabestation: 20 mbar > 18,5 mbar => Auswahl MBVEF 412 richtig.

Zubehör	Beschreibung	Verwendung	Bestell-Nr.	Preis €
	Steckverbindung zum Anschluss einer Fernentriegelung Einbauanleitung Art.-Nr.: 13 011 491	VECTRON® G 3/03... DUO/DUO PLUS/VARIO	13 011 486	50,20
	Relais-Kit zur Ansteuerung eines externen Sicherheitsventils Einbauanleitung: 420010332500	VECTRON® G 3... G 3...DUO/DUO PLUS	3833428	90,00
	Luftansaugkasten für externe Luftzuführung ø 160 Einbauanleitung: 420010299100	VECTRON® G 3... G 3...DUO/DUO PLUS	3833152	104,50
	Flammenwächter IRD 1020.1 (Umbausatz) Verwendung: bei Kondensatbildung im Bereich der Ionisationssonde Einbauanleitung: 420010173600	VECTRON® G 3...DUO/DUO PLUS G03...VARIO	3832874	207,90
	Potentiometer 1kΩ als Stellungsgeber zum Einbau in den Stellantrieb Verwendung: bei Kesselfolgeschaltung, Fernanzeige etc.	VECTRON® G 3 DUO PLUS	13 007 231	284,40
	Adapterset mit Anschluss Rp 1/2" für Manometer pe oder Prüfbrenner zum Anbau an Doppelmagnetventile DMV und an Gas-Multibloc MB	VECTRON® G 3/03... DUO/DUO PLUS/VARIO	12 004 220	88,00
	Adapterset mit Anschluss Rp 1/8" für Gasdruckwächter GW... A2 zum Anbau an Gewindeflansch der Gasarmaturen DMV... und MB...	VECTRON® G 3/03... DUO/DUO PLUS/VARIO	12 004 231	18,10

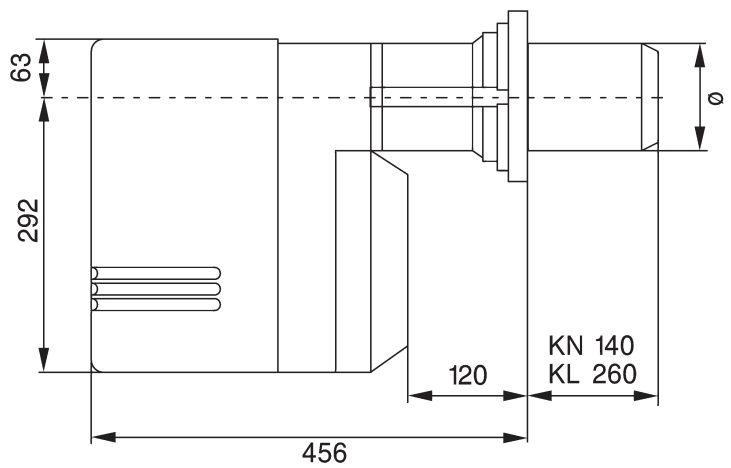
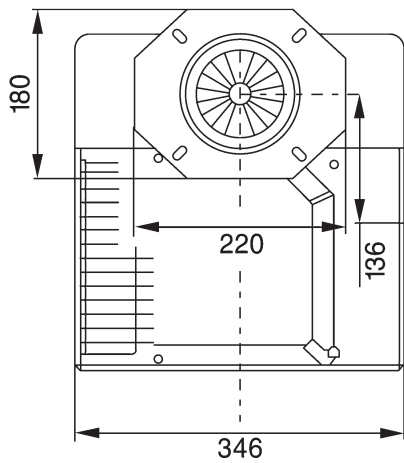
Maßzeichnung



Brenneranschlussmaße

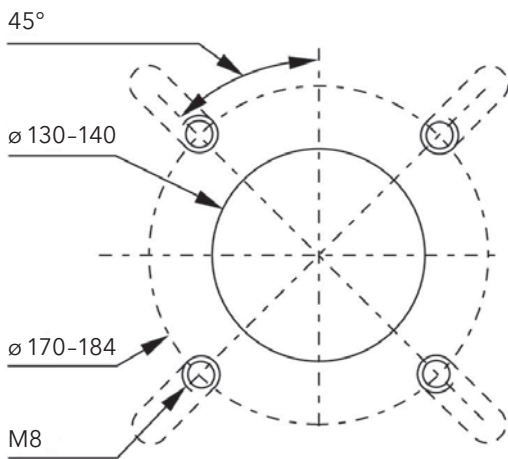


Maßzeichnung

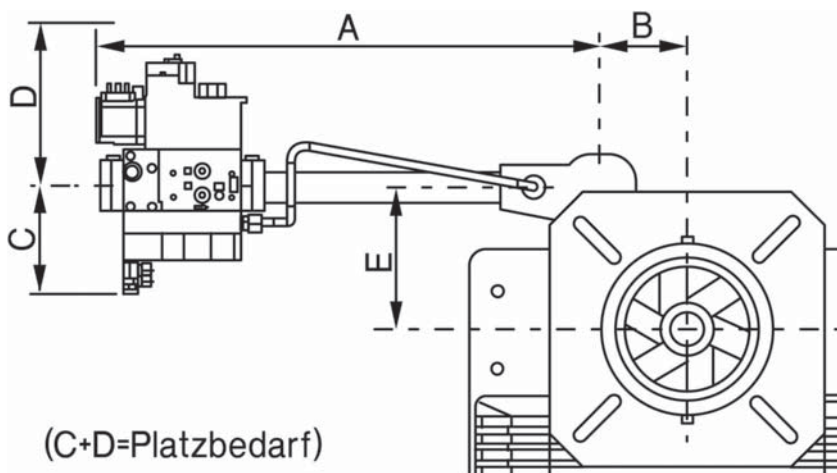


VECTRON®	G 03.240	G 03.300
ø	115	124

Brenneranschlussmaße



Gasarmatur VECTRON® G 03... VARIO



G 03... VARIO		
	MBVEF	MBVEF
Maß	407	412
	Rp 3/4	Rp 1 1/4
A	419	452
B	80	80
C	102	112
D	260	255
E	138	138

Lieferumfang, Produktbeschreibung, Funktionsbeschreibung

Ausführung

VECTRON® G 4... DUO

ELCO Gasbrenner, zweistufig, für Erd- oder Flüssiggas. Geprüft nach EN 676, Emissionsklasse 3. Zum Einsatz an Heizkesseln und Warmlufterzeugern. Voll digitalisierter Feuerungsautomat mit Display für menügeführte Inbetriebnahme, detaillierte Angaben zu Funktionsablauf, Störanalyse und Betriebsstatistik mittels "elcogram" Informationssystem. Brennergehäuse mit Abdeckhaube und geräuschgedämpfter Luftansaugführung. Luftmengenregulierung für Zünd-, Teil- und Vollast durch linearisierte Luftklappe mit digital angesteuertem Schrittmotor. Luftabsperrfunktion zur Energieeinsparung bei Brennerstillstand. Schadstoffarme Mischeinrichtung mit interner Abgasrückführung. Gaskompaktarmatur mit 2 Gasventilen, Gasdruckregler, Gasdruckwächter und Gasfilter. Anschlussfertig verdrahtet mit 4/7-poligen Buchsenteilen. Brennerflansch mit Flanschdichtung und Befestigungsschrauben.

Ausführung

VECTRON® G 4... DUO PLUS

ELCO Gasbrenner, zweistufig-gleitend / modulierend, für Erd- oder Flüssiggas. Geprüft nach EN 676, Emissionsklasse 3. Zum Einsatz an Heizkesseln und Warmlufterzeugern. Voll digitalisierter Feuerungsautomat mit Display für menügeführte Inbetriebnahme, detaillierte Angaben zu Funktionsablauf, Störanalyse und Betriebsstatistik mittels "elcogram" Informationssystem. Brennergehäuse mit Abdeckhaube und geräuschgedämpfter Luftansaugführung. Luftmengenregulierung für Zünd-, Teil- und Vollast durch linearisierte Luftklappe mit digital angesteuertem Schrittmotor. Luftabsperrfunktion zur Energieeinsparung bei Brennerstillstand. Schadstoffarme Mischeinrichtung mit interner Abgasrückführung. Gaskompaktarmatur mit 2 Gasventilen, Verhältnisdrukregler, Gasdruckwächter und Gasfilter. Anschlussfertig verdrahtet mit 4/7-poligen Buchsenteilen. Brennerflansch mit Flanschdichtung und Befestigungsschrauben.

Ausführung

VECTRON® G 04.570 VARIO

ELCO Gasbrenner VECTRON® G 04.570 VARIO, modulierend mit Drehzahlsteuerung, für Erd- oder Flüssiggas, geprüft nach EN 676, schadstoffarm Emissionsklasse 3. Brennergehäuse mit Abdeckhaube und geräuschgedämpfter Luftansaugführung. Luftmengenregulierung durch drehzahlgesteuertes Gebläse und linearisierte Luftklappe mit Stellantrieb für Teil- und Vollast, Luftabschluss bei Brennerstillstand zur Energieeinsparung. Schadstoffarme Mischeinrichtung mit interner Abgasrückführung und Ionisationsüberwachung. Digitaler Feuerungsautomat mit Informationssystem. Fehlerursache direkt ablesbar über Blink-Codes. Detaillierte Informationen zu Betriebszustand,



Störsachen und Störstatistik über Infrarotschnittstelle und Visualisierungsprogramm (Zubehör). Geräteplatte mit Zündtransformator, drehzahlgesteuerter Elektromotor mit Gebläserad, Luftdruckwächter Gasanschlussrohr mit Gaskompaktarmatur mit 2 Gasventilen, Verhältnisdrukregler, Gasdruckwächter und Gasfilter. Elektroanschluss mit 4/7-poligem Buchsenteilen. Brenneranschlussflansch mit Flanschdichtung und Befestigungsschrauben.

Ausführung

VECTRON® G 04.540 MODULO schadstoffarm

ELCO Gasbrenner VECTRON® G 04.540 MODULO, modulierend, für Erd- oder Flüssiggas nach EN 676. Schadstoffarm, Emissionsklasse 3, mit elektronischer Brennstoff-Luft-Verbundsteuerung und Diagnosetechnik. Brennergehäuse mit Abdeckhaube und schallgedämpfter Luftansaugkasten mit linearisierter Luftregelklappe. Geräteplatte mit Elektromotor mit Gebläserad, elektronischem Zündtrafo und Luftdruckwächter. Digitaler Feuerungsmanager MPA 22 mit Fehlerdiagnose, Gasventil-Dichtekontrolle, Betriebsstundenzähler und einstellbarer Nachbelüftung. Hinterleuchtetes Klartextdisplay mit Bedientasten und Funktionssymbolen zur Anzeige und Einstellung sämtlicher Brennerfunktionen. Präzisionsschrittmotor für Luft- und Gasmengenregulierung. Elektrische Anschlüsse innerhalb des Brenners mit codierten Steckern, externer Anschluss mit 4/7-poligen Anschlussbuchsen. Brenn-

kopf mit schadstoffarmer Mischeinrichtung durch interne Abgasrezirkulation, Brennerrohr, Sterngasdüse, Stauscheibe, Zündelektrode, Ionisationssonde, Gasregelklappe, Brennerflansch mit Flanschdichtung und Befestigungsschrauben. Gasanschlussrohr, Gasarmatur mit Doppelmagnetventil, integriertem Gasdruckregler, Gasdruckwächter, Gasfilter.

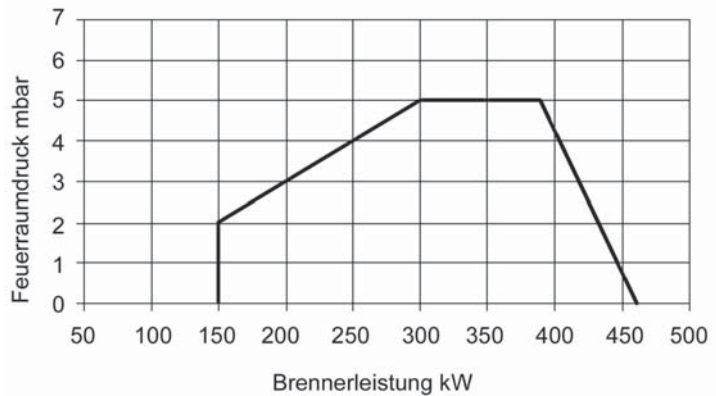
Fernüberwachungssystem ELCO REMOTE SOLUTION (optional)

Alle ELCO Brenner sind steckerfertig zum Anschluss an das REMOTE SOLUTION Fernüberwachungssystem (siehe „Service/Dienstleistungen“) vorbereitet.

VECTRON® G 4 DUO

Arbeitsfeld und Leistungswerte
Bitte berücksichtigen Sie bei der Brennerwahl den jeweiligen Kesselwirkungsgrad.

- G = Erdgas (E, L, LL), F-Gas
- 4 = Baugröße
- 460 = Leistungskennzahl
- DUO = zweistufig



Typenbezeichnung	VECTRON® G 4.460 DUO	
Brennerleistung	kW	150-460
Betriebsweise	zweistufig, Emissionsklasse 3 (NOx < 80 mg/kWh) nach EN 676	
Regelverhältnis	1:2	
Gasfließdruck	mbar	20-100
Gasanschluss	MBZRDLE 407: Rp 3/4; / MBZRDLE 412: Rp 1 1/4 / MBZDLRE 420:Rp2	
Feuerungsautomat / Flammwächter	TCG 2xx / Ionisationssonde	
Brennermotor 2.800 1/min	230 V - 50 Hz - 420 W	
Brennerflanschanschluss - Kesselbohrung	Kernloch ø 190-240 mm, Lochkreis der Befestigungsschrauben 200-270 mm, 4xM10	
Elektrische Leistungsaufnahme	W	580
Gewicht Brenner incl. Gasarmatur	kg	45 - 53
CE-Zeichen	1312 CL 5412	
Brennkopf Standard (KN)		
Brennerrohr ø x Eintauchtiefe	mm	150 x 220
Bestell-Nr. mit Gasarmatur MBZRDLE 407	3833403	
Preis	€	2.610,00
Bestell-Nr. mit Gasarmatur MBZRDLE 412	3833401	
Preis	€	2.810,00
Bestell-Nr. mit Gasarmatur MBZRDLE 420	3833399	
Preis	€	3.010,00
Brennkopf Lang (KL)		
Brennerrohr ø x Eintauchtiefe	mm	150 x 360
Bestell-Nr. mit Gasarmatur MBZRDLE 407	3833404	
Preis	€	2.730,00
Bestell-Nr. mit Gasarmatur MBZRDLE 412	3833402	
Preis	€	2.930,00
Bestell-Nr. mit Gasarmatur MBZRDLE 420	3833400	
Preis	€	3.130,00
Auswahl Gasarmaturen-Nennweite	siehe folgende Seite	
Dichtheitskontrollgerät	VPS 504-S 01	
Bestell-Nr.	13 001 778	
Preis	€	355,20



remote-fähig

Serviceleistungen für den Fachhandwerker

• Neumontage (Einbringung & Anschluss hydraulisch, elektrisch):	Preis €	103,00	Best.Nr. 000 559 3598
• Austausch-Montage (Neumontage, zusätzlich Demontage und Entsorgung Altbrenner):	Preis €	126,00	Best.Nr. 000 557 2043
• Wartungs-Paket COMFORT (inkl. 5 Jahre Garantieverlängerung):	Preis €	289,00	Best.Nr. 000 558 0682
• Rundum-Sorglos-Paket 1 (5 Jahre Vollservice):	Preis €	1.159,00	Best.Nr. 000 560 5950
• Rundum-Sorglos-Paket 2 (IBN, 3 Jahre Garantie, Wartung):	Preis €	533,00	Best.Nr. 000 559 2222
• Inbetriebnahme Standard (IBN):	Preis €	267,00	Best.Nr. 000 557 2281
• Montagehilfe (pro Stunde):	Preis €	70,00	

Gasarmatur VECTRON® G 4... DUO

Auswahl Gasarmaturen-Nennweite									
Brennerleistung (kW)	MBZRDLE 407	MBZRDLE 412	MBZDLRE 420	MBZRDLE 407	MBZRDLE 412	MBZRDLE 420	MBZDRLE 407	MBZDRLE 412	
	Erdgas E Hi = 10,35 kWh /m ³			Erdgas LL Hi = 8,83 kWh /m ³			Flüssiggas Hi = 25,89 kWh/m ³		
Gasdruckverlust (Gasarmatur + Brennkopf) mbar									
G 4.460 DUO	300	28	15	15	40	15	15	15	15
	320	32	15	15	46	15	15	16	15
	340	36	15	15	52	15	15	18	15
	360	40	15	15	58	15	15	20	15
	380	44	15	15	64	16	15	22	15
	400	48	16	15	72	18	15	25	15
	420	54	17	15	80	20	15	27	17
	440	59	19	15	86	22	15	30	19
	460	64	21	15	94	24	15	33	20

Dem in der Tabelle angegebenen Gasdruckverlust ist der Feuerraumdruck in mbar hinzuzurechnen.

Achtung: Der ermittelte Gasfließdruck ist am Eingang der Gasarmatur einzuhalten. Für die Ermittlung des an der Übergabestation notwendigen Gasfließdrucks ist zusätzlich der Widerstand der Brennerzuleitung einschließlich Armaturen (Kugelhahn, TAS, zusätzliche Filter oder Zähler) zu berücksichtigen.

Beispiel:

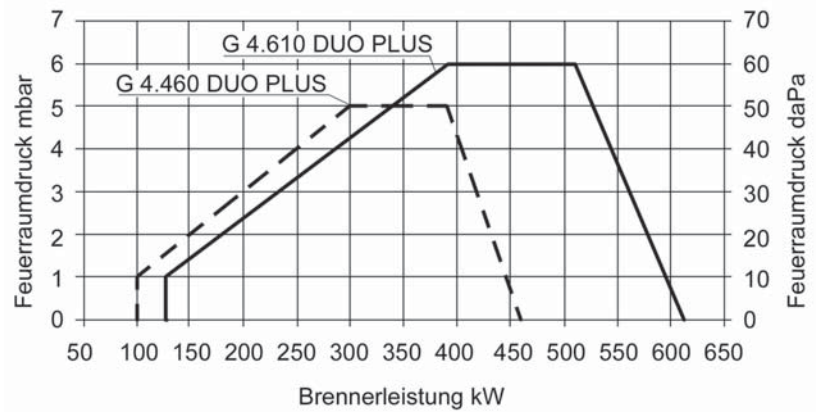
• Anlagedaten:		• Ausgewählte Gasarmatur:	MBZRDLE 407
- Gasart:	Erdgas E	• Prüfung der Auswahl:	
- Erforderliche Brennerleistung:	340 kW	- Gasdruckverlust (Gasarmatur+Brennkopf):	3,0 mbar
- Feuerraumdruck bei Kesselnennlast:	2,5 mbar	- Feuerraumdruck:	2,5 mbar
- Gasfließdruck an Übergabestation bei Kesselnennlast:	50 mbar	- Druckverlust Gaszuleitung:	3 mbar
- Druckverlust Gaszuleitung bei Kesselnennlast:	3 mbar	=> Summe:	48,5 mbar

Gegeben: Gasfließdruck an Übergabestation: 50 mbar > 418,5 mbar => Auswahl MBZRDLE 407 richtig.

VECTRON® G 4... DUO PLUS

Arbeitsfeld und Leistungswerte
Bitte berücksichtigen Sie bei der Brennerwahl den jeweiligen Kesselwirkungswert.

- G = Erdgas (E, L, LL), F-Gas
- 4 = Baugröße
- 610 = Leistungskennzahl
- DUO PLUS = zweistufig-gleitend/modulierend



Typenbezeichnung	VECTRON® G 4.460 DUO PLUS	VECTRON® G 4.610 DUO PLUS
Brennerleistung kW	100-460	130-610
Betriebsweise	zweistufig-gleitend/modulierend	
Regelverhältnis	1:3	
Gasfließdruck mbar	20-100	
Gasanschluss	MBVEF 407 Rp 3/4 ; MBVEF 412 Rp 1 1/4 ; MBVEF 420 Rp 2	
Feuerungsautomat / Flammwächter	TCG 5xx / Ionisationssonde	
Brennermotor 2.800 1/min	230 V - 50 Hz - 420 W	230 V - 50 Hz - 750 W
Elektrische Leistungsaufnahme W	550	740
Brennerflanschanschluss - Kesselbohrung	Kernloch ø 190-240 mm, Lochkreis der Befestigungsschrauben 200-270 mm, 4 x M10	
Gewicht Brenner inkl. Armatur kg	45 - 55	49 - 55
CE-Zeichen	1312 CL 5412	
Brennkopf Standard (KN)		
Brennerrohr ø x Eintauchtiefe mm	150 x 220	150 x 220
Bestell-Nr. mit Gasarmatur MBVEF 407	3833413	3833419
Preis	€ 2.710,00	2.860,00
Bestell-Nr. mit Gasarmatur MBVEF 412	3833411	3833417
Preis	€ 2.970,00	3.060,00
Bestell-Nr. mit Gasarmatur MBVEF 420	3833423	3833415
Preis	€ 3.170,00	3.260,00
Brennkopf Lang (KL)		
Brennerrohr ø x Eintauchtiefe mm	150 x 360	150 x 360
Bestell-Nr. mit Gasarmatur MBVEF 407	3833414	3833420
Preis	€ 2.830,00	2.980,00
Bestell-Nr. mit Gasarmatur MBVEF 412	3833412	3833418
Preis	€ 3.090,00	3.180,00
Bestell-Nr. mit Gasarmatur MBVEF 420	3833424	3833416
Preis	€ 3.290,00	3.380,00
Auswahl Gasarmaturen-Nennweite	siehe folgende Seite	
Dichtheitskontrollgerät	VPS 504-S 01	
Bestell-Nr.	13 001 778	
Preis	€ 355,20	



Serviceleistungen für den Fachhandwerker		
• Neumontage (Einbringung & Anschluss hydraulisch, elektrisch):	Preis €	103,00 Best.Nr. 000 560 8517
• Austausch-Montage (Neumontage, zusätzlich Demontage und Entsorgung Altbrenner):	Preis €	126,00 Best.Nr. 000 560 8528
• Wartungs-Paket COMFORT (inkl. 5 Jahre Garantieverlängerung):	Preis €	289,00 Best.Nr. 000 558 0682
• Rundum-Sorglos-Paket 1 (5 Jahre Vollservice):	Preis €	1.159,00 Best.Nr. 000 560 5950
• Rundum-Sorglos-Paket 2 (IBN, 3 Jahre Garantie, Wartung):	Preis €	558,00 Best.Nr. 000 560 8482
• Inbetriebnahme Standard (IBN):	Preis €	291,00 Best.Nr. 000 560 8506
• Montagehilfe (pro Stunde):	Preis €	70,00

Gasarmatur VECTRON® G 4... DUO PLUS

Auswahl Gasarmaturen-Nennweite										
	Brennerleistung (kW)	MBVEF 407	MBVEF 412	MBVEF 420	MBVEF 407	MBVEF 412	MBVEF 420	MBVEF 407	MBVEF 412	
		Erdgas E Hi =10,365 kWh /m³			Erdgas LL Hi =8,83 kWh /m³			Flüssiggas Hi = 25,89 kWh/m³		
		Gasdruckverlust (ab Eingang Gasarmatur)								
G 4.460 DUO PLUS	300	40	15	15	60	15	15	18	15	
	320	45	15	15	68	15	15	20	15	
	340	52	15	15	76	15	15	23	15	
	360	58	15	15	86	16	15	26	15	
	380	64	15	15	96	18	15	28	15	
	400	71	15	15	-	20	15	32	15	
	420	78	16	15	-	22	15	35	16	
	440	86	18	15	-	24	15	38	18	
	460	94	20	15	-	26	15	42	20	

Auswahl Gasarmaturen-Nennweite										
	Brennerleistung (kW)	MBVEF 407	MBVEF 412	MBVEF 420	MBVEF 407	MBVEF 412	MBVEF 420	MBVEF 407	MBVEF 412	
		Erdgas E Hi =10,365 kWh /m³			Erdgas LL Hi =8,83 kWh /m³			Flüssiggas Hi = 25,89 kWh/m³		
		Gasdruckverlust (ab Eingang Gasarmatur)								
G 4.610 DUO PLUS	390	68	15	15	-	16	15	30	15	
	420	76	15	15	-	18	15	36	15	
	450	88	16	15	-	22	15	42	15	
	480	100	18	15	-	24	15	46	16	
	510	-	20	15	-	27	15	52	18	
	540	-	22	15	-	31	16	58	20	
	570	-	26	16	-	34	18	65	22	
	600	-	28	18	-	38	20	73	24	
	610	-	29	19	-	39	21	75	25	

Dem in der Tabelle angegebenen Gasdruckverlust ist der Feuerraumdruck in mbar hinzuzurechnen.

Achtung: Der ermittelte Gasfließdruck ist am Eingang der Gasarmatur einzuhalten. Für die Ermittlung des an der Übergabestation notwendigen Gasfließdrucks ist zusätzlich der Widerstand der Brennerzuleitung einschließlich Armaturen (Kugelhahn, TAS, zusätzliche Filter oder Zähler) zu berücksichtigen.

Beispiel:

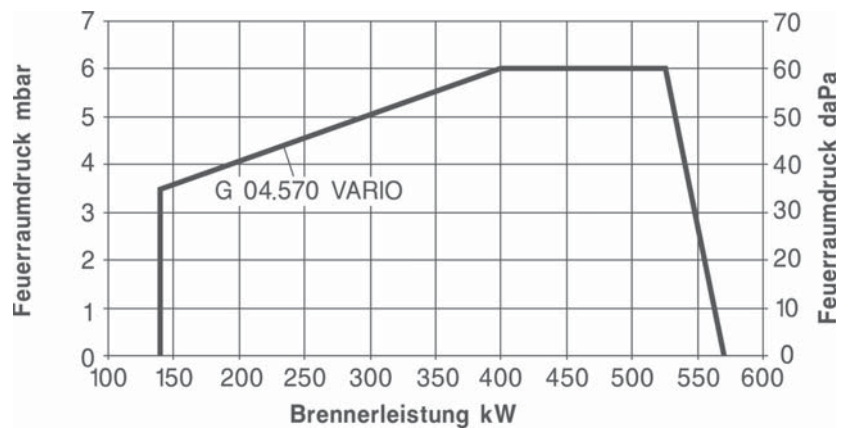
• Anlagedaten:		• Ausgewählte Gasarmatur:	MBVEF 412
- Gasart:	Erdgas E	• Prüfung der Auswahl:	
- Erforderliche Brennerleistung:	440 kW	- Gasdruckverlust (Gasarmatur+Brennkopf):	15,0 mbar
- Feuerraumdruck bei Kesselnennlast:	2,5 mbar	- Feuerraumdruck:	2,5 mbar
- Gasfließdruck an Übergabestation bei Kesselnennlast:	20 mbar	- Druckverlust Gaszuleitung:	1 mbar
- Druckverlust Gaszuleitung bei Kesselnennlast:	1 mbar	=> Summe:	18,5 mbar

Gegeben: Gasfließdruck an Übergabestation: 20 mbar > 18,5 mbar => Auswahl MBVEF 412 richtig.

VECTRON® G 04... VARIO

Arbeitsfeld und Leistungswerte
Bitte berücksichtigen Sie bei der Brennerwahl den jeweiligen Kesselwirkungsgrad.

- G = Erdgas (E, L, LL), F-Gas
- 04 = Baugröße
- 430 = Leistungskennzahl
- VARIO = modulierend mit Drehzahlsteuerung



Typenbezeichnung	VECTRON® G 04.570 VARIO	
Brennerleistung	kW	140-570
Betriebsweise		modulierend mit Drehzahlsteuerung
Regelverhältnis		1:4
Gasfließdruck	mbar	20-100
Gasanschluss		MBVEF 407 Rp 3/4; MBVEF 412 Rp 1 1/4; MBVEF 420 Rp 1 1/2
Auswahl Gasarmaturen-Nennweite		siehe folgende Seite
Feuerungsautomat / Flammwächter		SG 513 / Ionisationssonde
Brennermotor 2.800 1/min		230 V - 50 Hz - 750 W
Elektrische Leistungsaufnahme	W	800
Brennerflanschanschluss - Kesselbohrung		Kernloch ø 155 mm, Lochkreis der Befestigungsschrauben 180-270 mm, 4xM8
Gewicht Brenner inkl. Armatur	kg	52
CE-Zeichen		1312 BN 3682
Brennkopf Standard (KN)		
Brennerrohr ø x Eintauchtiefe	mm	150x200
Bestell-Nr. mit Gasarmatur MBVEF 412		90298
Preis	€	4.497,00
Bestell-Nr. mit Gasarmatur MBVEF 420		90299
Preis	€	4.749,00
Brennkopf Lang (KL)		
Brennerrohr ø x Eintauchtiefe	mm	150x350
Bestell-Nr. mit Gasarmatur MBVEF 412		90300
Preis	€	4.613,00
Bestell-Nr. mit Gasarmatur MBVEF 420		90301
Preis	€	4.868,00
Auswahl Gasarmaturen-Nennweite		siehe folgende Seite
Dichtheitskontrollgerät		VPS 504-S 01
Bestell-Nr.		13 001 778
Preis	€	355,20



remote-fähig

Serviceleistungen für den Fachhandwerker

• Neumontage (Einbringung & Anschluss hydraulisch, elektrisch):	Preis € 103,00	Best.Nr. 000 559 3609
• Austausch-Montage (Neumontage, zusätzlich Demontage und Entsorgung Altbrenner):	Preis € 126,00	Best.Nr. 000 557 9590
• Wartungs-Paket COMFORT (inkl. 5 Jahre Garantieverlängerung):	Preis € 289,00	Best.Nr. 000 558 0682
• Rundum-Sorglos-Paket 1 (5 Jahre Vollservice):	Preis € 1.159,00	Best.Nr. 000 560 5950
• Rundum-Sorglos-Paket 2 (IBN, 3 Jahre Garantie, Wartung):	Preis € 582,00	Best.Nr. 000 559 2233
• Inbetriebnahme Standard (IBN):	Preis € 315,00	Best.Nr. 000 557 9601
• Montagehilfe (pro Stunde):	Preis € 70,00	

Gasarmatur VECTRON® G 04... VARIO

Auswahl Gasarmaturen-Nennweite							
Brennerleistung (kW)	MBVEF 412	MBVEF 420	MBVEF 412	MBVEF 420	MBVEF 407	MBVEF 412	
	Erdgas E Hi = 10,365 kWh /m³		Erdgas LL Hi = 8,83 kWh /m³		Flüssiggas Hi = 25,89 kWh/m³		
Gasdruckverlust (ab Eingang Gasarmatur)							
140	15	15	15	15	15	15	15
180	15	15	15	15	15	15	15
220	15	15	15	15	15	15	15
260	15	15	15	15	15	15	15
280	15	15	15	15	15	15	15
300	15	15	15	15	15	15	15
340	15	15	18	15	18	15	15
380	18	15	23	15	23	15	15
420	22	15	28	15	28	15	15
440	24	15	31	16	30	15	15
460	26	15	34	17	33	15	15
480	28	15	37	19	36	17	17
500	31	16	40	20	39	18	18
520	33	17	43	22	42	20	20
540	36	18	46	24	-	22	22
560	38	20	50	26	-	23	23
570	40	20	52	26	-	24	24

Dem in der Tabelle angegebenen Gasdruckverlust ist der Feuerraumdruck in mbar hinzuzurechnen.

Achtung: Der ermittelte Gasfließdruck ist am Eingang der Gasarmatur einzuhalten. Für die Ermittlung des an der Übergabestation notwendigen Gasfließdrucks ist zusätzlich der Widerstand der Brennerzuleitung einschließlich Armaturen (Kugelhahn, TAS, zusätzliche Filter oder Zähler) zu berücksichtigen.

Beispiel:

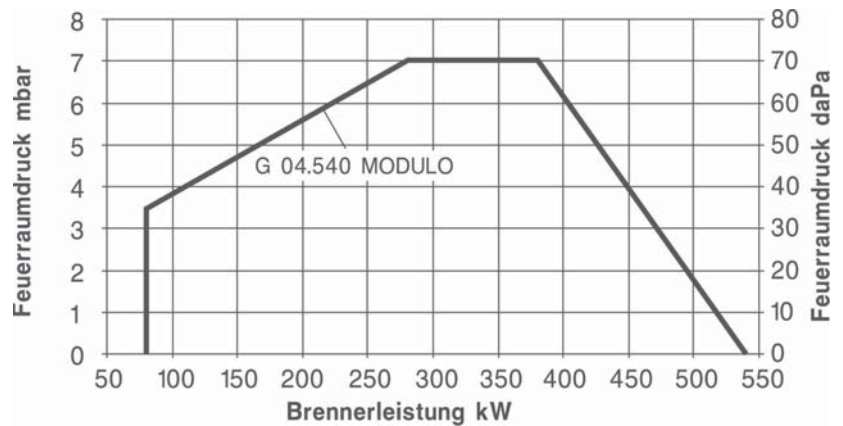
• Anlagedaten:		• Ausgewählte Gasarmatur:	MBVEF 412
- Gasart:	Erdgas E	• Prüfung der Auswahl:	
- Erforderliche Brennerleistung:	440 kW	- Gasdruckverlust (Gasarmatur+Brennkopf):	15,0 mbar
- Feuerraumdruck bei Kesselnennlast:	2,5 mbar	- Feuerraumdruck:	2,5 mbar
- Gasfließdruck an Übergabestation bei Kesselnennlast:	20 mbar	- Druckverlust Gaszuleitung:	1 mbar
- Druckverlust Gaszuleitung bei Kesselnennlast:	1 mbar	=> Summe:	18,5 mbar

Gegeben: Gasfließdruck an Übergabestation: 20 mbar > 18,5 mbar => Auswahl MBVEF 412 richtig.

VECTRON® G 04... MODULO

Arbeitsfeld und Leistungswerte
Bitte berücksichtigen Sie bei der Brennerwahl den jeweiligen Kesselwirkungswert.

- G = Erdgas (E, L, LL), F-Gas
- 04 = Baugröße
- 540 = Leistungskennzahl
- MODULO = modulierend mit elektronischem Verbund



Typenbezeichnung	VECTRON® G 04.540 MODULO	
Brennerleistung	kW	80 - 540
Betriebsweise	modulierend mit elektronischem Verbund	
Regelverhältnis	> 1 : 4	
Gasfließdruck	mbar	20 - 100
Gasanschluss	DMV SE 507-Rp 1; ... 512-Rp 1 1/2; ... 520-Rp 2	
Feuerungsautomat / Flammwächter	MPA 22 / Ionisationssonde	
Brennermotor 2.800 1/min	230 V - 50 Hz - 480 W	
Elektrische Leistungsaufnahme	W	580
Brennerflanschanschluss - Kesselbohrung	Kernloch ø 155 mm, Lochkreis der Befestigungsschrauben 180-270 mm, 4xM8	
Gewicht Brenner inkl. Armatur	kg	50
CE-Zeichen	1312 BL 3115	
Brennkopf Standard (KN)		
Brennerrohr ø x Eintauchtiefe	mm	150x200
Bestell-Nr. mit Gasarmatur DMVSE 507	90302	
Preis	€	3.088,00
Bestell-Nr. mit Gasarmatur DMVSE 512R	90303	
Preis	€	3.336,00
Bestell-Nr. mit Gasarmatur DMVSE 512T	90304	
Preis	€	3.364,00
Bestell-Nr. mit Gasarmatur DMVSE 520T	90305	
Preis	€	3.859,00
Brennkopf Lang (KL)		
Brennerrohr ø x Eintauchtiefe	mm	150x350
Bestell-Nr. mit Gasarmatur DMVSE 507	90306	
Preis	€	3.327,00
Bestell-Nr. mit Gasarmatur DMVSE 512R	90307	
Preis	€	3.575,00
Bestell-Nr. mit Gasarmatur DMVSE 512T	90308	
Preis	€	3.603,00
Bestell-Nr. mit Gasarmatur DMVSE 520T	90309	
Preis	€	4.108,00
Auswahl Gasarmaturen-Nennweite	siehe folgende Seite	



Serviceleistungen für den Fachhandwerker		
• Neumontage (Einbringung & Anschluss hydraulisch, elektrisch):	Preis €	103,00 Best.Nr. 000 559 3612
• Austausch-Montage (Neumontage, zusätzlich Demontage und Entsorgung Altbrenner):	Preis €	126,00 Best.Nr. 000 557 9634
• Wartungs-Paket COMFORT (inkl. 5 Jahre Garantieverlängerung):	Preis €	289,00 Best.Nr. 000 558 0682
• Rundum-Sorglos-Paket 1 (5 Jahre Vollservice):	Preis €	1.159,00 Best.Nr. 000 560 5950
• Rundum-Sorglos-Paket 2 (IBN, 3 Jahre Garantie, Wartung):	Preis €	582,00 Best.Nr. 000 559 2244
• Inbetriebnahme Standard (IBN):	Preis €	315,00 Best.Nr. 000 557 9645
• Montagehilfe (pro Stunde):	Preis €	70,00

Gasarmatur VECTRON® G 04... MODULO

Auswahl Gasarmatur

Brennerleistung (kW)	Erdgas E Hi = 10,35 KWh/m³				Erdgas LL Hi = 8,83 KWh/m³				DMV507T-Rp 1 Flüssiggas Hi = 25,89 KWh/m³
	DMV507T Rp 1	DMV512R Rp 1½	DMV512T Rp 1½	DMV520T Rp 2	DMV507T Rp 1	DMV512R Rp 1½	DMV512T Rp 1½	DMV520T Rp 2	
300	25	15	15	15	33	15	15	15	15
320	28	15	15	15	37	15	15	15	15
340	32	15	15	15	42	15	15	15	15
360	36	15	15	15	47	15	15	15	15
380	40	15	15	15	52	17	15	15	17
400	44	15	15	15	58	19	16	15	19
420	48	15	15	15	64	20	17	15	21
440	53	17	15	15	70	22	19	17	23
460	58	18	16	15	77	25	21	18	25
480	63	20	17	15	83	27	23	20	27
500	69	22	18	16	91	29	25	22	30
520	74	23	20	18	98	31	27	23	32
540	80	25	22	19	106	34	29	25	35

Achtung:

- Dem in der Tabelle angegebenen Druckverlust ist der Feuerraumdruck des Kessels bei Nennlast in mbar hinzuzurechnen
- Der hieraus ermittelte Gasfließdruck ist am Eingang der Gasarmatur einzuhalten. Für die Ermittlung des an der Übergabestation erforderlichen Gasfließdrucks ist zusätzlich der Druckverlust der Gaszuleitung von Übergabestation bis Eingang Gasarmatur inkl. aller hier enthaltener Armaturen (Absperrventile, Kompensator, Gaszähler, TAS, zusätzlicher Filter, etc.) zu berücksichtigen
- Der Arbeitspunkt der Anlage muss innerhalb des zulässigen Arbeitsfeldes des Brenners liegen

Beispiel:

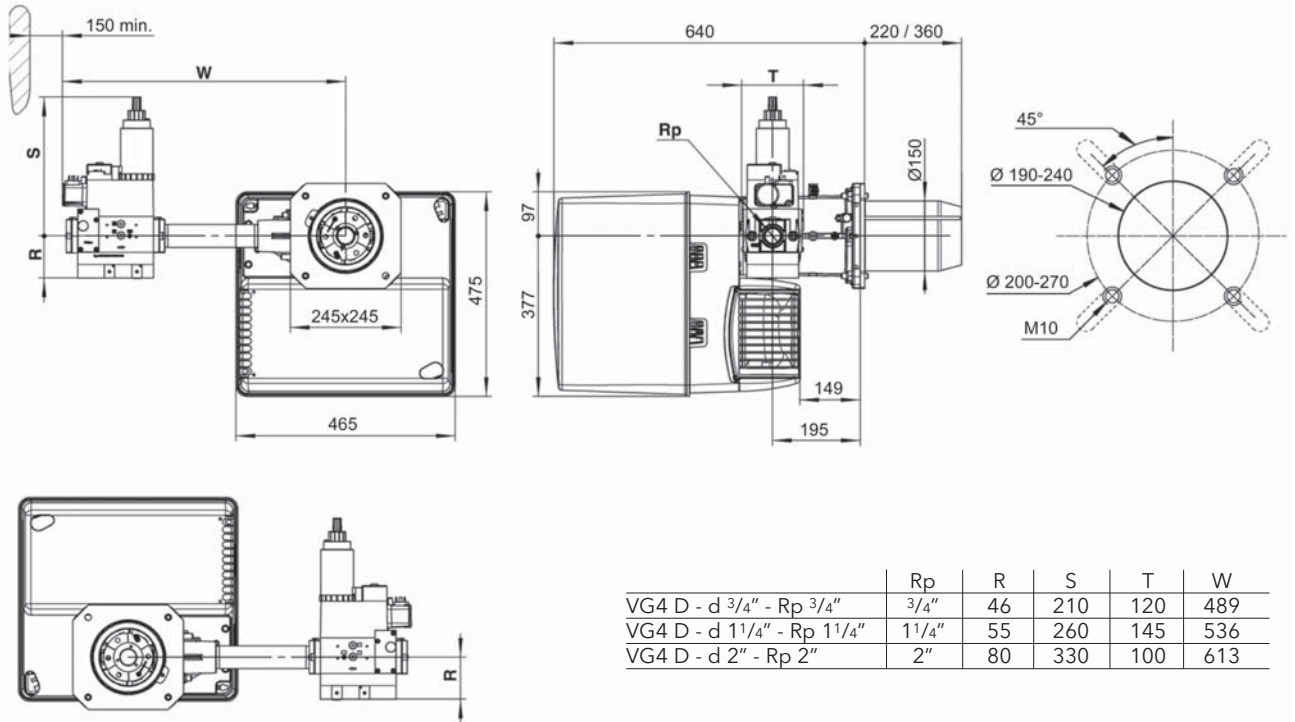
• Anlagedaten:		• Ausgewählte Gasarmatur:	DMV 512-Rp 1
1/2			
- Gasart:	Erdgas E	• Prüfung der Auswahl:	
- Erforderliche Brennerleistung:	440 kW	- Gasdruckverlust (Gasarmatur+Brennkopf):	7,0 mbar
- Feuerraumdruck bei Kesselnennlast:	2,5 mbar	- Feuerraumdruck:	2,5 mbar
- Gasfließdruck an Übergabestation bei Kesselnennlast:	35 mbar	- Druckverlust Gaszuleitung:	10,0 mbar
- Druckverlust Gaszuleitung bei Kesselnennlast:	10 mbar	=> Summe:	29,5 mbar

Gegeben: Gasfließdruck an Übergabestation: 35 mbar > 29,5 mbar => Auswahl DMV 512-Rp 1½ richtig.

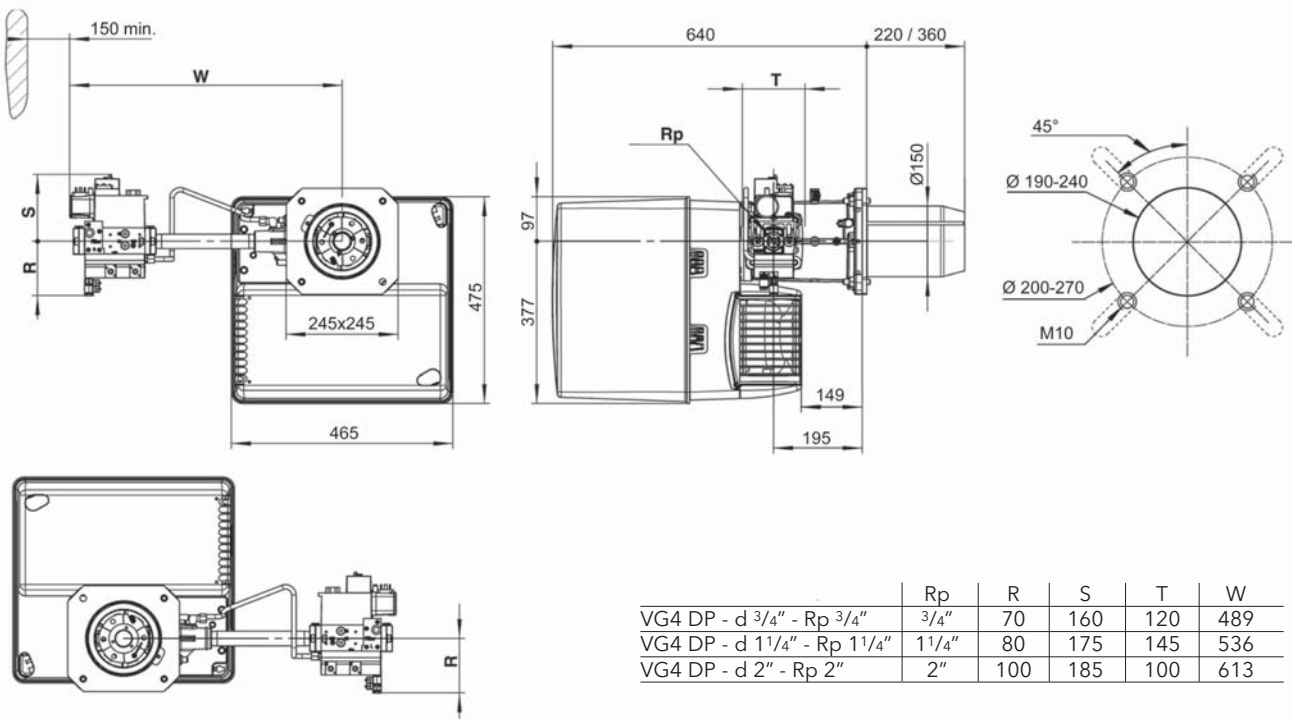
Zubehör	Beschreibung	Verwendung	Bestell-Nr.	Preis €
	Relais-Kit zur Ansteuerung eines externen Sicherheitsventils Einbauanleitung: 420010332500	VECTRON® G 4...	3833428	90,00
	Anzeigeeinheit zur Auslesung aller Informationsparameter des Feuerungsautomaten analog Visualisierungsprogramm MDE®-ELCOSCOPE. Mit Halter zum Anbau an Brenner, optischem Verbindungskabel zum Anschluss an Feuerungsautomat, Netzteil für 230 V-Versorgung und Anschlusskabel für RS 232 PC-Schnittstelle. Einbauanleitung Art.-Nr.: 13 013 655 Betriebsanleitung Art.-Nr.: 13 014 080	VECTRON® G 04... VARIO	13 013 645	522,80
	Verlängerungskabel 5 m für Bedien- und Anzeigeeinheit. Verwendung: bei ungünstiger Lage des Brenners bzw. der Bedien- und Anzeigeeinheit bei der Brennerinbetriebnahme. Die Bedien- und Anzeigeeinheit kann über das Verlängerungskabel vom Brennergehäuse getrennt werden.	VECTRON® G 04... MODULO	13 007 782	34,10
	Steckverbindung zum Anschluss einer Ferntriegelung Einbauanleitung Art.-Nr.: 13 011 491	VECTRON® G 4... DUO G 4... DUO PLUS G 04... VARIO	13 011 486	50,20
	Luftansaugkasten für externe Luftzuführung ø 200 mm Einbauanleitung: 420010299100	VECTRON® G 4	3833429	150,00
	Luftansaugkasten für externe Luftzuführung ø 160 mm Bei Verwendung eines Luftansaugkastens kann nur eine maximale Brennerleistung von 505 kW erreicht werden. Einbauanleitung Art.-Nr.: 13 002 032	VECTRON® G 04...	13 002 031	419,20
	Flammenwächter IRD 1020.1 (Umbausatz) Verwendung: bei Kondensatbildung im Bereich der Ionisationssonde Einbauanleitung: 420010173600	VECTRON® G 4...DUO/DUO PLUS G04...VARIO	3832874	207,90
	Flammenwächter FLW10 (Umbausatz) Verwendung: bei Kondensatbildung im Bereich der Ionisationssonde Einbauanleitung Art.Nr.: 12 101 625	VECTRON® G 04... MODULO	3721527	270,00
	Potentiometer 1kΩ als Stellungsgeber zum Einbau in den Stellantrieb Verwendung: bei Kesselfolgeschaltung, Fernanzeige etc.	VECTRON® G 4... DUO PLUS G 04... MODULO G 04... VARIO	13 007 231	284,40
	Hilfrelais mit Steckverbindung Netzanschluss, Motor und Feuerungsautomat Verwendung: zur externen Stromversorgung des Brennermotors bei Überbelastung der Kesselschaltfeldsicherung Einbauanleitung Art.-Nr.: 13 007 786	VECTRON® G 04... MODULO	13 007 138	82,00
	Bausatz Dauerlüftung zur permanenten Gebläseventilation Einbauanleitung Art.-Nr.: 13 012 359	VECTRON® G 04...	13 012 358	350,30

Zubehör	Beschreibung	Verwendung	Bestell-Nr.	Preis €
	<p>Mikroprozessorgesteuerter Leistungsumsetzer DLU02 mit 4-poligem Verbindungskabel 400 mm lang, Befestigungsset mit Schrauben. Zur Anpassung von Reglern oder DDC-Anlagen mit Spannungs- oder Stromschnittstelle 0-10 V, 4-20 mA an eBus-fähigen Feuerungsautomaten MPA22. Der DLU02 setzt analoge Leistungssteuersignale eines externen Reglers oder einer DDC-Anlage in standardisierte eBUS-Telegramme um und wandelt vom Feuerungsautomaten gesendete eBUS-Informationen wieder in analoge Spannungs- oder Stromsignale. Einbauanleitung Art.-Nr.: 12 054 006</p>	VECTRON® G 04... MODULO	12 012 184	606,00
	<p>Gasdruckwächter (Bausatz) Betriebsdruck max. 0,4 bar GW 50A5 - 2,5-50 mbar GW 150A5 - 30-150 mbar</p>	VECTRON® G 4 / G 04	176 885 3009 176 885 3010	42,40 50,30
	<p>Adapterset mit Anschluss Rp 1/2" für Manometer pe oder Prüfbrenner zum Anbau an Doppelmagnetventile DMV und an Gas-Multibloc MB</p>	VECTRON® G 4 / G 04	12 004 220	88,00
	<p>Adapterset mit Anschluss Rp 1/8" für Gasdruckwächter GW... A2 zum Anbau an Gewindeflansch der Gasarmaturen DMV... und MB...</p>	VECTRON® G 4 / G 04	12 004 231	18,10

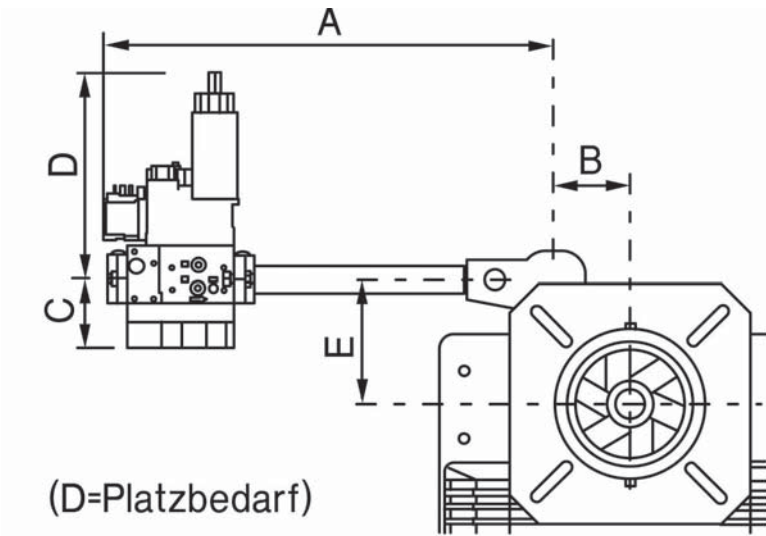
Maßzeichnung VECTRON G 4...DUO



Maßzeichnung VECTRON G 4...DUO PLUS

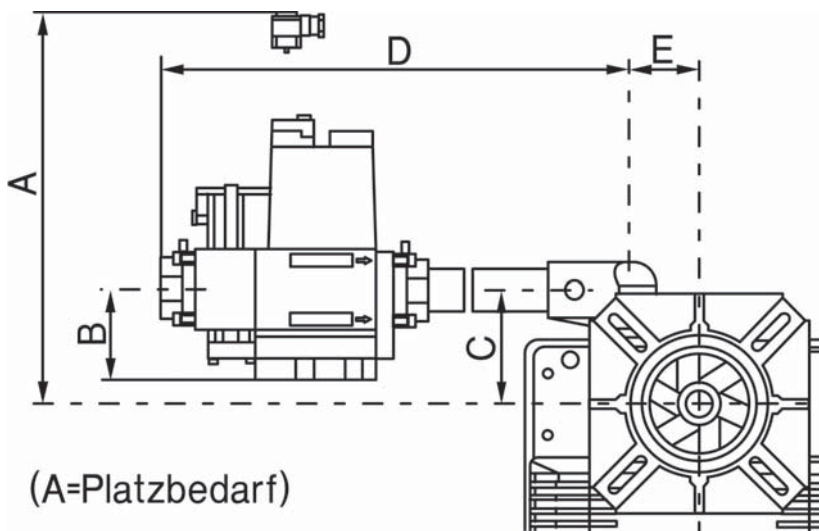


Gasarmatur VECTRON® G 04... VARIO



G 04... VARIO			
	MBVEF	MBVEF	MBVEF
Maß	407 Rp 3/4	412 Rp 1 1/4	420 Rp 1 1/2
A	470	500	520
B	80	80	80
C	105	100	125
D	150	170	220
E	128	128	128

Gasarmatur VECTRON® G 04... MODULO



G 04.540 MODULO				
	DMV SE	DMV SE	DMV SE	DMV SE
Maß	507 T Rp 1	512 R Rp 1 1/2	512 T Rp 1 1/2	520 T Rp 2
A	310	340	340	400
B	85	102	102	102
C	128	128	128	128
D	640	557	640	645
E	80	80	80	80

Lieferumfang, Produktbeschreibung, Funktionsbeschreibung

Ausführung

VECTRON® G 05... DUO PLUS mit pneumatischer Verbundregulierung, schadstoffarm

ELCO Gasbrenner G 05... DUO PLUS zweistufig-gleitend/modulierend, für Erdgas oder Flüssiggas nach EN676. Schadstoffarme Ausführung bei Erdgas. Brennergehäuse mit Abdeckhaube und geräuschgedämpfter Luftansaugführung. Luftregel- und Abschlussklappe mit Stellantrieb Teil- und Volllastbetrieb. Elektroschaltteil mit elektronischem Zündtransformator. Digitaler Feuerungsautomat mit Informationssystem. Fehlerursache direkt ablesbar über Blink-Codes. Detaillierte Informationen zu Betriebszustand, Störursachen und Störstatistik über Infrarotschnittstelle und Visualisierungsprogramm (Zubehör). Geräteplatte mit Elektromotor und Gebläserad, Luftdruckwächter. Schaltfeld mit Steuerschalter Ein/Aus, Hand/Auto, Leistung +/- und Einschub für Leistungsregler und Betriebsstundenzähler.

Anschlussfertig verdrahtet mit 4/7-poligen Buchsenteilen. Anschluss Drehstrommotor auf Klemmleiste.

Brennkopf mit Turbo-Drall-Mischeinrichtung für schadstoffarme Verbrennung bei Erdgas mit Brennerrohr, Gaslanzen, Stauscheibe, Zündelektrode, Ionisationssonde, Brennerflansch mit Flanschdichtung und Befestigungsschrauben.

Gasanschlussflansch mit Impulsleitungen pF, pG, pL für linken oder rechten Gasanschluss, Gassicherheitsventil, Gasdruckwächter Gasfilter (Bausatz), Winkelverschraubung, elektrische Verbindung zum Brenner mit gekennzeichneten Steckern.

Ausführung

VECTRON® G 05... VARIO modulierend mit Drehzahlsteuerung, schadstoffarm

ELCO Gasbrenner G 05... VARIO modulierend mit Drehzahlsteuerung, für Erdgas und Flüssiggas nach EN 676.

Schadstoffarme Ausführung bei Erdgas. Brennergehäuse mit Abdeckhaube und geräuschgedämpfter Luftansaugführung. Luftmengenregulierung durch drehzahlgesteuertes Gebläse und linearisierte Luftklappe mit Stellantrieb für Teil- und Volllast, Luftabschluss bei Brennerstillstand zur Energieeinsparung. Digitaler Feuerungsautomat mit Informationssystem. Fehlerursachen direkt ablesbar über Blink-Codes. Detaillierte Informationen zu Betriebszustand, Störursachen und Störstatistik über Infrarot-Schnittstelle und Visualisierungsprogramm (Zubehör). Elektroschaltteil mit elektronischem Zündtrafo. Geräteplatte mit Frequenzumrichter, drehzahlgesteuertem Elektromotor und Gebläserad, Luftdruckwächter. Schaltfeld mit Steuerschalter Ein/Aus, Hand/Auto, Leistung +/- und Einschub für Leistungsregler und Anzeigeeinheit. Anschlussfertig verdrahtet mit 7/4-poligen Buchsenteilen.

Einphasiger Anschluss für Elektromotor auf Klemmleiste.



Brennkopf mit Turbo-Drall-Mischeinrichtung für schadstoffarme Verbrennung bei Erdgas mit Brennerrohr, Gaslanzen, Stauscheibe, Zündelektrode, Ionisationssonde, Brennerflansch mit Flanschdichtung und Befestigungsschrauben.

Gasanschlussflansch mit Impulsleitungen pF, pG, pL für linken oder rechten Gasanschluss, Gassicherheitsventil, Gasdruckwächter, Gasfilter (Bausatz), Winkelverschraubung, elektrische Verbindung zum Brenner mit gekennzeichneten Steckern.

Ausführung

VECTRON® G 05... MODULO mit digitalem Feuerungsmanager schadstoffarm

ELCO Gasbrenner G 05... MODULO modulierend, für Erdgas oder Flüssiggas nach EN676. Schadstoffarme Ausführung bei Erdgas, mit elektronischer Brennstoff-Luft-Verbundsteuerung und Diagnosetechnik. Brennergehäuse mit Abdeckhaube und schallgedämpfter Luftansaugkasten mit linearisierter Luftregelklappe. Geräteplatte mit Elektromotor, Gebläserad, elektronischem Zündtrafo und Luftdruckwächter. Digitaler Feuerungsmanager MPA22 mit Fehlerdiagnose, Gasventil-Dichtekontrolle, Betriebsstundenzähler und einstellbarer Nachbelüftung. Hinterleuchtetes Klartextdisplay mit Bedienungstasten und Funktionssymbolen zur Anzeige und Einstellung sämtlicher Brennerfunktionen. Präzisionschrittmotor für Luftmengenregulierung. Elektrische Anschlüsse innerhalb des Brenners mit

codierten Steckern. Externer Anschluss mit 4/7-poligen Anschlussbuchsen, Anschluss Drehstrommotor auf Klemmleiste.

Brennkopf mit schadstoffarmer Mischeinrichtung durch interne Abgasrezirkulation, Brennerrohr, Gaslanzen, Stauscheibe, Zündelektrode, Flammwächter. Brennerflansch mit Flanschdichtung und Befestigungsschrauben.

Gasarmaturengruppe mit Gasanschlussrohr, Gasregelklappe mit Präzisionschrittmotor, Doppelmagnetventil mit integriertem Gasdruckregler, Gasdruckwächter und Gasfilter.

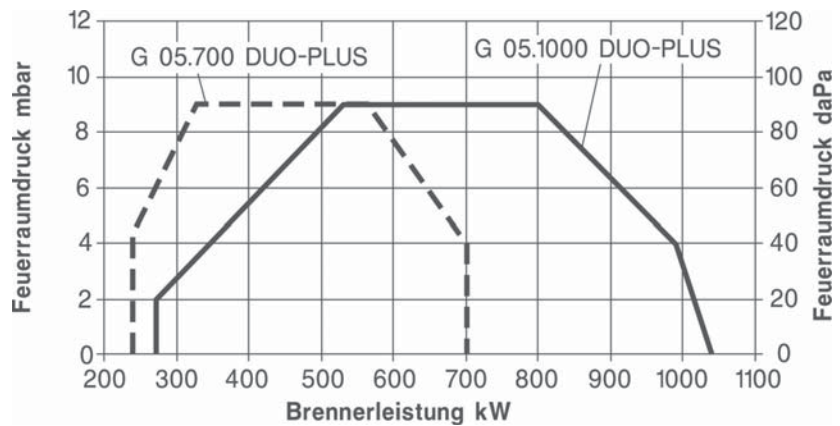
Fernüberwachungssystem ELCO REMOTE SOLUTION (optional)

Alle ELCO Brenner sind steckerfertig zum Anschluss an das REMOTE SOLUTION Fernüberwachungssystem (siehe „Service/Dienstleistungen“) vorbereitet.

VECTRON® G 05... DUO PLUS

Arbeitsfeld und Leistungswerte
Bitte berücksichtigen Sie bei der Brennerwahl den jeweiligen Kesselwirkungsgrad.

- G = Erdgas (E, L, LL), F-Gas
- 05 = Baugröße
- 700 = Leistungskennzahl
- DUO PLUS = zweistufig-gleitend/
modulierend

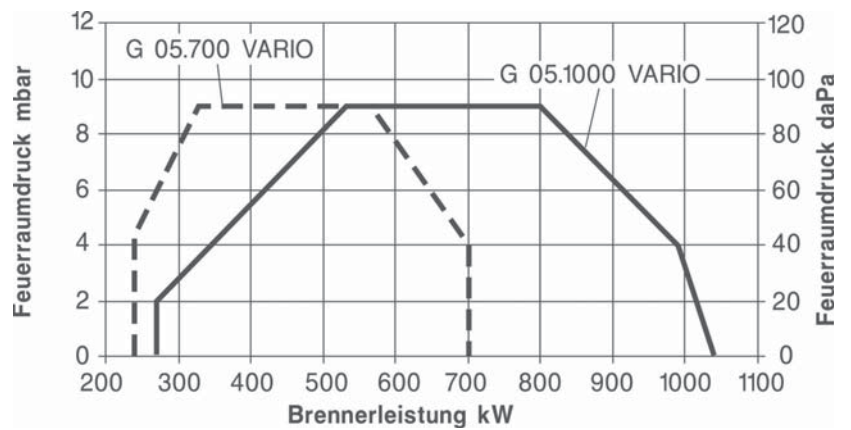


Typenbezeichnung	VECTRON® G 05.700 DUO PLUS	VECTRON® G 05.1000 DUO PLUS
Brennerleistung kW	240 - 700	270 - 1040
Betriebsweise	zweistufig-gleitend / modulierend	
Regelverhältnis	1:3	1:3,5
Gasfließdruck mbar	20 - 100	20 - 100
Gasanschluss	MBVEF 412: Rp 1 1/2; MBVEF 420: Rp 2; VGG 10: Rp 2; VGF 10: DN 65	
Feuerungsautomat / Flammwächter	SG 513 / Ionisationssonde	
Brennermotor 2.800 1/min	230/400 V - 50 Hz - 1,1 kW	230/400 V - 50 Hz - 1,5 kW
Brennerflanschanschluss - Kesselbohrung	Kernloch ø 172-195 mm, Lochkreis der Befestigungsschrauben 220-260 mm, 4 x M10	
Gewicht kg	60	60
CE-Zeichen	1312 AQ 0924	1312 AQ 0925
Kopf Standard (KN) ø x Eintauchtiefe mm	170x215	170x215
Bestell-Nr. mit Gasarmatur MBVEF 412	90310	90316
Preis	€ 5.837,00	€ 5.973,00
Bestell-Nr. mit Gasarmatur MBVEF 420	90311	90317
Preis	€ 5.941,00	€ 6.077,00
Bestell-Nr. mit Gasarmatur VGG 10	-	90318
Preis	€ -	€ 6.653,00
Bestell-Nr. mit Gasarmatur VGF 10	-	90319
Preis	€ -	€ 8.044,00
Kopf Standard (KM) ø x Eintauchtiefe mm	170x325	170x325
Bestell-Nr. mit Gasarmatur MBVEF 412	90312	90320
Preis	€ 6.123,00	€ 6.259,00
Bestell-Nr. mit Gasarmatur MBVEF 420	90313	90321
Preis	€ 6.227,00	€ 6.363,00
Bestell-Nr. mit Gasarmatur VGG 10	-	90322
Preis	€ -	€ 6.939,00
Bestell-Nr. mit Gasarmatur VGF 10	-	90323
Preis	€ -	€ 8.331,00
Kopf Lang (KL) ø x Eintauchtiefe mm	170x435	170x435
Bestell-Nr. mit Gasarmatur MBVEF 412	90314	90324
Preis	€ 6.216,00	€ 6.352,00
Bestell-Nr. mit Gasarmatur MBVEF 420	90315	90325
Preis	€ 6.320,00	€ 6.456,00
Bestell-Nr. mit Gasarmatur VGG 10	-	90326
Preis	€ -	€ 7.032,00
Bestell-Nr. mit Gasarmatur VGF 10	-	90327
Preis	€ -	€ 8.423,00
Auswahl Gasarmaturen-Nennweite und Dichtheitskontrollgerät	siehe Seite 12.47	

VECTRON® G 05... VARIO

Arbeitsfeld und Leistungswerte
Bitte berücksichtigen Sie bei der Brennerwahl den jeweiligen Kesselwirkungsgrad.

- G = Erdgas (E, L, LL), F-Gas
- 05 = Baugröße
- 700 = Leistungskennzahl
- VARIO = modulierend mit Drehzahlsteuerung



Typenbezeichnung	VECTRON® G 05.700 VARIO	VECTRON® G 05.1000 VARIO
Brennerleistung kW	240-700	270-1040
Betriebsweise	modulierend mit Drehzahlsteuerung	
Regelverhältnis	1:3	
Gasfließdruck mbar	20-100	
Gasanschluss	MBVEF 412: Rp 1 1/2; MBVEF 420: Rp 2; VGG 10: Rp 2; VGF 10: DN 65	
Feuerungsautomat / Flammwächter	SG 513 / Ionisationssonde	
Brennermotor 2.800 1/min	230/400 V - 50 Hz - 1,1 kW	230/400 V - 50 Hz - 1,5 kW
Brennerflanschanschluss - Kesselbohrung	Kernloch ø 172-195 mm, Lochkreis der Befestigungsschrauben 220-260 mm, 4xM10	
Gewicht kg	60	60
CE-Zeichen	1312 AQ 0924	1312 AQ 0925
Kopf Standard (KN) ø x Eintauchtiefe mm	170 x 215	170 x 215
Bestell-Nr. mit Gasarmatur MBVEF 412	90328	90334
Preis	€ 7.699,00	7.835,00
Bestell-Nr. mit Gasarmatur MBVEF 420	90329	90335
Preis	€ 7.803,00	7.939,00
Bestell-Nr. mit Gasarmatur VGG 10	-	90336
Preis	€ -	8.515,00
Bestell-Nr. mit Gasarmatur VGF 10	-	90337
Preis	€ -	9.907,00
Kopf Standard (KM) ø x Eintauchtiefe mm	170 x 325	170 x 325
Bestell-Nr. mit Gasarmatur MBVEF 412	90330	90338
Preis	€ 7.986,00	8.122,00
Bestell-Nr. mit Gasarmatur MBVEF 420	90331	90339
Preis	€ 8.090,00	8.226,00
Bestell-Nr. mit Gasarmatur VGG 10	-	90340
Preis	€ -	8.801,00
Bestell-Nr. mit Gasarmatur VGF 10	-	90341
Preis	€ -	10.193,00
Kopf Lang (KL) ø x Eintauchtiefe mm	170 x 435	170 x 435
Bestell-Nr. mit Gasarmatur MBVEF 412	90332	90342
Preis	€ 8.078,00	8.214,00
Bestell-Nr. mit Gasarmatur MBVEF 420	90333	90343
Preis	€ 8.182,00	8.318,00
Bestell-Nr. mit Gasarmatur VGG 10	-	90344
Preis	€ -	8.894,00
Bestell-Nr. mit Gasarmatur VGF 10	-	90345
Preis	€ -	10.286,00
Auswahl Gasarmaturen-Nennweite und Dichtheitskontrollgerät	siehe Seite 12.47	

Serviceleistungen für den Fachhandwerker siehe Seite 12.46



remote-fähig

Serviceleistungen für den Fachhandwerker

VECTRON® G 05.700 DUO PLUS

• Neumontage (Einbringung & Anschluss hydraulisch, elektrisch):	Preis € 242,00	Best.Nr. 000 559 3623
• Austausch-Montage (Neumontage, zusätzlich Demontage und Entsorgung Altbrenner):	Preis € 277,00	Best.Nr. 000 558 9662
• Wartungs-Paket COMFORT (inkl. 5 Jahre Garantieverlängerung):	Preis € 450,00	Best.Nr. 000 561 0631
• Rundum-Sorglos-Paket 1 (5 Jahre Vollservice):	Preis € 1.390,00	Best.Nr. 000 560 5972
• Rundum-Sorglos-Paket 2 (IBN, 3 Jahre Garantie, Wartung):	Preis € 643,00	Best.Nr. 000 559 2255
• Inbetriebnahme Standard (IBN):	Preis € 375,00	Best.Nr. 000 557 2292
• Montagehilfe (pro Stunde):	Preis € 70,00	

VECTRON® G 05.1000 DUO PLUS

• Neumontage (Einbringung & Anschluss hydraulisch, elektrisch):	Preis € 242,00	Best.Nr. 000 559 3645
• Austausch-Montage (Neumontage, zusätzlich Demontage und Entsorgung Altbrenner):	Preis € 277,00	Best.Nr. 000 558 9673
• Wartungs-Paket COMFORT (inkl. 5 Jahre Garantieverlängerung):	Preis € 450,00	Best.Nr. 000 561 0631
• Rundum-Sorglos-Paket 1 (5 Jahre Vollservice):	Preis € 1.390,00	Best.Nr. 000 560 5972
• Rundum-Sorglos-Paket 2 (IBN, 3 Jahre Garantie, Wartung):	Preis € 667,00	Best.Nr. 000 559 2277
• Inbetriebnahme Standard (IBN):	Preis € 389,00	Best.Nr. 000 557 2305
• Montagehilfe (pro Stunde):	Preis € 70,00	



remote-fähig

Serviceleistungen für den Fachhandwerker

VECTRON® G 05.700 VARIO

• Neumontage (Einbringung & Anschluss hydraulisch, elektrisch):	Preis € 242,00	Best.Nr. 000 559 9268
• Austausch-Montage (Neumontage, zusätzlich Demontage und Entsorgung Altbrenner):	Preis € 277,00	Best.Nr. 000 559 9280
• Wartungs-Paket COMFORT (inkl. 5 Jahre Garantieverlängerung):	Preis € 450,00	Best.Nr. 000 561 0631
• Rundum-Sorglos-Paket 1 (5 Jahre Vollservice):	Preis € 1.390,00	Best.Nr. 000 560 5972
• Rundum-Sorglos-Paket 2 (IBN, 3 Jahre Garantie, Wartung):	Preis € 667,00	Best.Nr. 000 559 9382
• Inbetriebnahme Standard (IBN):	Preis € 399,00	Best.Nr. 000 559 9348
• Montagehilfe (pro Stunde):	Preis € 70,00	

VECTRON® G 05.1000 VARIO

• Neumontage (Einbringung & Anschluss hydraulisch, elektrisch):	Preis € 242,00	Best.Nr. 000 559 9279
• Austausch-Montage (Neumontage, zusätzlich Demontage und Entsorgung Altbrenner):	Preis € 277,00	Best.Nr. 000 559 9291
• Wartungs-Paket COMFORT (inkl. 5 Jahre Garantieverlängerung):	Preis € 450,00	Best.Nr. 000 561 0631
• Rundum-Sorglos-Paket 1 (5 Jahre Vollservice):	Preis € 1.390,00	Best.Nr. 000 560 5972
• Rundum-Sorglos-Paket 2 (IBN, 3 Jahre Garantie, Wartung):	Preis € 679,00	Best.Nr. 000 560 5596
• Inbetriebnahme Standard (IBN):	Preis € 413,00	Best.Nr. 000 559 9359
• Montagehilfe (pro Stunde):	Preis € 70,00	

Gasarmatur VECTRON® G 05... DUO PLUS/VARIO

Leistungsumfang und Ausschreibungstext	Typ	Best.-Nr.	Preis €
Dichtheitskontrollgerät Standardausführung VPS504-S01	Verwendung: VGG10/VGF10 MBVEF	13 001 694	607,00
VPS504-S01		13 001 778	355,20
Dichtheitskontrollgerät mit (Umschaltkont. 1) Störsignal VPS504-S01-SSM	VGG10/VGF10 MBVEF	12 013 372	689,90
VPS504-S01-SSM		12 013 361	574,00

VECTRON® G 05.700 DUO PLUS/VARIO					Auswahl Gasarmatur				
Brennerleistung (kW)	MBVEF 412 Rp 1 1/2	MBVEF 420 Rp 2	VGG10 Rp 2	VGF10 DN 65	MBVEF 412 Rp 1 1/2	MBVEF 420 Rp 2	VGG10 Rp 2	VGF10 DN 65	MBVEF 412 Rp 1 1/2 / Flüssiggas Hi = 25,89 kWh/m³
	Erdgas E Hi = 10,35 kWh/m³				Erdgas LL Hi = 8,83 kWh/m³				
Gasdruckverlust (Gasarmatur+Brennkopf)									
550	23	15			27	16			16
600	27	15			32	19			19
650	32	17			38	22			23
700	37	20			44	25			26

VECTRON® G 05.1000 DUO PLUS/VARIO					Auswahl Gasarmatur				
Brennerleistung (kW)	MBVEF 412 Rp 1 1/2	MBVEF 420 Rp 2	VGG10 Rp 2	VGF10 DN 65	MBVEF 412 Rp 1 1/2	MBVEF 420 Rp 2	VGG10 Rp 2	VGF10 DN 65	MBVEF 412 Rp 1 1/2 / Flüssiggas Hi = 25,89 kWh/m³
	Erdgas E Hi = 10,35 kWh/m³				Erdgas LL Hi = 8,83 kWh/m³				
Gasdruckverlust (Gasarmatur+Brennkopf)									
550	22	15	15	15	27	16	15	15	15
600	26	15	15	15	32	19	15	15	15
650	31	16	15	15	38	22	17	15	15
700	36	19	15	15	44	25	20	17	17
750	41	22	18	16	50	29	23	19	19
800	47	25	20	18	57	33	26	22	22
850	53	28	23	20	64	38	29	25	25
900	60	31	25	22	72	42	32	28	28
950	66	35	28	25	80	47	36	31	31
1000	73	39	31	28	89	52	40	35	34

Achtung:

- Dem in der Tabelle angegebenen Druckverlust ist der Feuerraumdruck des Kessels bei Nennlast in mbar hinzuzurechnen.
- Der hieraus ermittelte Gasfließdruck ist am Eingang der Gasarmatur einzuhalten. Für die Ermittlung des ab der Übergabestation erforderlichen Gasfließdrucks ist zusätzlich der Druckverlust der Gaszuleitung von Übergabestation bis Eingang Gasarmatur inkl. Aller hier enthaltenen Armaturen (Absperrventile, Kompensator, Gaszähler, TAS, zusätzlicher Filter, etc.) zu berücksichtigen.
- Der Arbeitspunkt der Anlage muss innerhalb des zulässigen Arbeitsfeldes des Brenners liegen.

Beispiel:

• Anlagendaten:		• Ausgewählte Gasarmatur:	MBVEF 420
- Gasart:	Erdgas E	• Prüfung der Auswahl:	
- Erforderliche Brennerleistung:	800 kW	- Gasdruckverlust (Gasarmatur+Brennkopf):	25,0 mbar
- Feuerraumdruck bei Kesselnennlast:	2,5 mbar	- Feuerraumdruck:	2,5 mbar
- Gasfließdruck an Übergabestation bei Kesselnennlast:	35 mbar	- Druckverlust Gaszuleitung:	5 mbar
- Druckverlust Gaszuleitung bei Kesselnennlast:	5 mbar	=> Summe:	32,5 mbar

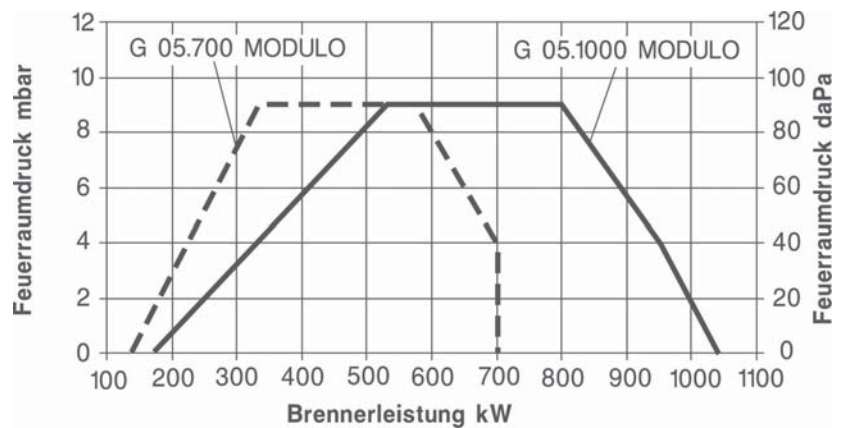
Gegeben: Gasfließdruck an Übergabestation: 35 mbar > 32,5 mbar => Auswahl MBVEF 420 richtig.

VECTRON® G 05... MODULO

Arbeitsfeld und Leistungswerte

Bitte berücksichtigen Sie bei der Brennerwahl den jeweiligen Kesselwirkungsgrad.

- G = Erdgas (E, L, LL), F-Gas
- 05 = Baugröße
- 700 = Leistungskennzahl
- MODULO = modulierend mit elektronischem Verbund



Typenbezeichnung	VECTRON® G 05.700 MODULO	VECTRON® G 05.1000 MODULO
Brennerleistung kW	140 - 700	170 - 1040
Betriebsweise	modulierend	
Regelverhältnis	> 1 : 4	
Gasfließdruck mbar	20 - 100	
Gasanschluss	DMV512T: Rp 1 1/2; DMV520T: Rp 2; DMV525R: Rp 2; DMV5065R: DN 65	
Feuerungsautomat / Flammwächter	MPA 22 / Ionisationssonde	
Brennermotor 2.800 1/min	230/400 V - 50 Hz - 1,1 kW	230/400 V - 50 Hz - 1,5 kW
Brennerflanschanschluss - Kesselbohrung	Kernloch ø 172-195 mm, Lochkreis der Befestigungsschrauben 220-260 mm, 4 x M10	
Elektrische Leistungsaufnahme W	1760	1950
Gewicht Brenner incl. Gasarmatur kg	100	
CE-Zeichen	1312 AQ 924	1312 AQ 925
Kopf Standard (KN) ø x Eintauchtiefe mm	170 x 215	170 x 215
Bestell-Nr. mit Gasarmatur DMV512T	90346	90355
Preis	€ 6.028,00	€ 6.161,00
Bestell-Nr. mit Gasarmatur DMV520T	90347	90356
Preis	€ 6.759,00	€ 6.893,00
Bestell-Nr. mit Gasarmatur DMV525R	90348	90357
Preis	€ 7.367,00	€ 7.500,00
Bestell-Nr. mit Gasarmatur DMV5065R	-	90358
Preis	-	€ 7.634,00
Kopf Standard (KM) ø x Eintauchtiefe mm	170 x 325	170 x 325
Bestell-Nr. mit Gasarmatur DMV512T	90349	90359
Preis	€ 6.314,00	€ 6.448,00
Bestell-Nr. mit Gasarmatur DMV520T	90350	90360
Preis	€ 7.045,00	€ 7.179,00
Bestell-Nr. mit Gasarmatur DMV525R	90351	90361
Preis	€ 7.653,00	€ 7.787,00
Bestell-Nr. mit Gasarmatur DMV5065R	-	90362
Preis	-	€ 7.921,00
Kopf Lang (KL) ø x Eintauchtiefe mm	170 x 435	170 x 435
Bestell-Nr. mit Gasarmatur DMV512T	90352	90363
Preis	€ 6.407,00	€ 6.541,00
Bestell-Nr. mit Gasarmatur DMV520T	90353	90364
Preis	€ 7.138,00	€ 7.272,00
Bestell-Nr. mit Gasarmatur DMV525R	90354	90365
Preis	€ 7.746,00	€ 7.880,00
Bestell-Nr. mit Gasarmatur DMV5065R	-	90366
Preis	-	€ 8.013,00
Auswahl Gasarmaturen-Nennweite und Dichtheitskontrollgerät	siehe Seite 12.49	

Gasarmatur VECTRON® G 05... MODULO

Auswahl Gasarmatur										
Brennerleistung (kW)	DMV512T	DMV520T	DMV525R	DMV5065R	DMV512T	DMV520T	DMV525R	DMV5065R	DMV512T-Rp 1½ Flüssiggas	
	Rp 1½	Rp 2	Rp 2	DN 65	Rp 1½	Rp 2	Rp 2	DN 65	Hi = 25,89 KWh/m³	
	Erdgas E Hi = 10,35 KWh/m³				Erdgas LL Hi = 8,83 KWh/m³				Gasdruckverlust (Gasarmatur+Brennkopf)	
	Gasdruckverlust (Gasarmatur+Brennkopf)				Gasdruckverlust (Gasarmatur+Brennkopf)				Gasdruckverlust (Gasarmatur+Brennkopf)	
Gasbrenner VECTRON® G 05.700 MODULO										
550	16	15	15		17	15	15		15	
600	19	15	15		21	16	15		15	
650	22	18	15		24	19	15		17	
700	26	21	15		28	22	15		20	
Gasbrenner VECTRON® G 05.1000 MODULO										
550	17	15	15	15	-	15	15	15	15	
600	20	15	15	15	-	17	15	15	15	
650	23	15	15	15	-	20	17	17	16	
700	27	17	15	15	-	24	20	20	18	
750	31	20	18	18	-	27	23	23	21	
800	35	23	20	20	-	31	26	26	24	
850	40	26	23	23	-	35	29	29	27	
900	44	29	25	25	-	39	33	33	30	
950	49	32	28	28	-	44	37	37	34	
1000	55	36	31	31	-	48	41	41	38	

Achtung:

- Dem in der Tabelle angegebenen Druckverlust ist der Feuerraumdruck des Kessels bei Nennlast in mbar hinzuzurechnen.
- Der hieraus ermittelte Gasfließdruck ist am Eingang der Gasarmatur einzuhalten. Für die Ermittlung des an der Übergabestation erforderlichen Gasfließdrucks ist zusätzlich der Druckverlust der Gaszuleitung von Übergabestation bis Eingang Gasarmatur inkl. aller hier enthaltener Armaturen (Absperrventile, Kompensator, Gaszähler, TAS, zusätzlicher Filter, etc.) zu berücksichtigen.
- Der Arbeitspunkt der Anlage muss innerhalb des zulässigen Arbeitsfeldes des Brenners liegen.



remote-fähig

Serviceleistungen für den Fachhandwerker

VECTRON® G 05.700 MODULO

- **Neumontage** (Einbringung & Anschluss hydraulisch, elektrisch): **Preis € 242,00** Best.Nr. 000 559 3634
- **Austausch-Montage** (Neumontage, zusätzlich Demontage und Entsorgung Altbrenner): **Preis € 277,00** Best.Nr. 000 557 9656
- **Wartungs-Paket COMFORT** (inkl. 5 Jahre Garantieverlängerung): **Preis € 450,00** Best.Nr. 000 561 0631
- **Rundum-Sorglos-Paket 1** (5 Jahre Vollservice): **Preis € 1.390,00** Best.Nr. 000 560 5972
- **Rundum-Sorglos-Paket 2** (IBN, 3 Jahre Garantie, Wartung): **Preis € 667,00** Best.Nr. 000 559 2266
- **Inbetriebnahme Standard** (IBN): **Preis € 399,00** Best.Nr. 000 557 9667
- **Montagehilfe** (pro Stunde): **Preis € 70,00**

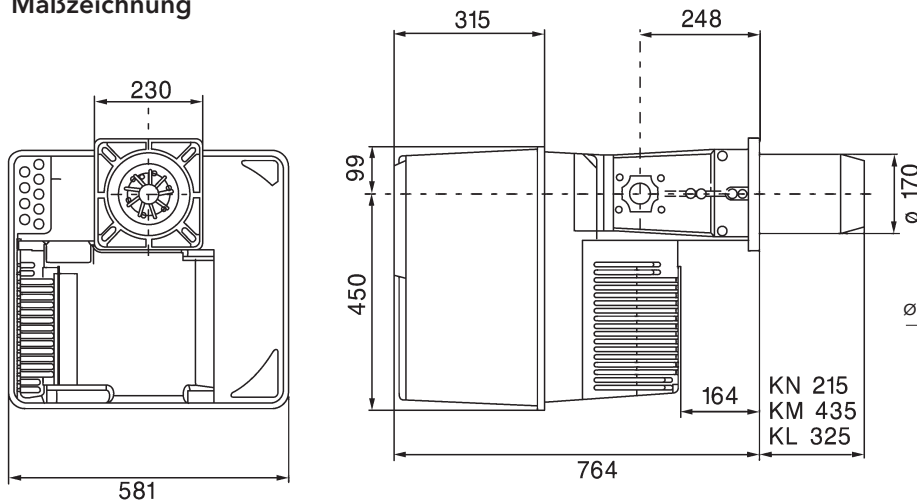
VECTRON® G 05.1000 MODULO

- **Neumontage** (Einbringung & Anschluss hydraulisch, elektrisch): **Preis € 242,00** Best.Nr. 000 559 3656
- **Austausch-Montage** (Neumontage, zusätzlich Demontage und Entsorgung Altbrenner): **Preis € 277,00** Best.Nr. 000 558 9684
- **Wartungs-Paket COMFORT** (inkl. 5 Jahre Garantieverlängerung): **Preis € 450,00** Best.Nr. 000 561 0631
- **Rundum-Sorglos-Paket 1** (5 Jahre Vollservice): **Preis € 1.390,00** Best.Nr. 000 560 5972
- **Rundum-Sorglos-Paket 2** (IBN, 3 Jahre Garantie, Wartung): **Preis € 679,00** Best.Nr. 000 559 2288
- **Inbetriebnahme Standard** (IBN): **Preis € 413,00** Best.Nr. 000 557 9689
- **Montagehilfe** (pro Stunde): **Preis € 70,00**

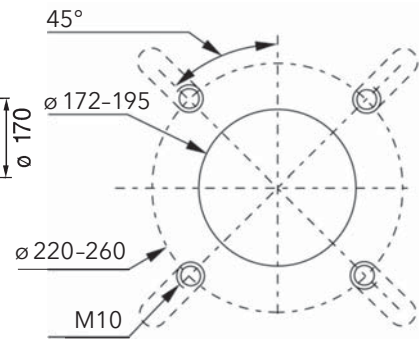
Zubehör	Beschreibung	Verwendung	Bestell-Nr.	Preis €
	<p>Anzeigeeinheit zur Auslesung aller Informationsparameter des Feuerungsautomaten analog Visualisierungsprogramm MDE®-ELCOSCOPE, mit Halter zum Anbau an Brenner, Netzteil für 230 V-Versorgung und Anschlusskabel für RS 232 PC-Schnittstelle Einbauanleitung Art.-Nr.: 13 014 973 Betriebsanleitung Art.-Nr.: 13 014 080</p>	VECTRON® G 05... DUO PLUS G 05... VARIO	13 015 093	471,50
	<p>Verlängerungskabel 5 m für Bedien- und Anzeigeeinheit. Verwendung: bei ungünstiger Lage des Brenners bzw. der Bedien- und Anzeigeeinheit bei der Brennerinbetriebnahme. Die Bedien- und Anzeigeeinheit kann über das Verlängerungskabel vom Brennergehäuse getrennt werden.</p>	VECTRON® G 05... MODULO	13 007 782	34,10
	<p>Luftansaugkasten für externe Luftzuführung ø 250 Einbauanleitung Art.-Nr.: 13 001 603</p>	VECTRON® G 05...	13 014 375	650,30
	<p>Ansaugschalldämpfer zum direkten Anbau an den Brenner Schalldämpfung 3-4 dB(A) Einbauanleitung Art.-Nr.: 13 001 602</p>	VECTRON® G 05...	13 001 566	540,50
	<p>Flammenwächter IRD 1020.1 (Umbausatz) Verwendung: bei Kondensatbildung im Bereich der Ionisationssonde. Einbauanleitung Art.-Nr.: 420010173600</p>	VECTRON® G 05...DUO PLUS G 05... VARIO	3832874	207,90
	<p>Flammenwächter FLW10 (Umbausatz) Verwendung: bei Kondensatbildung im Bereich der Ionisationssonde Einbauanleitung Art.-Nr.: 12 101 625</p>	VECTRON® G 05... MODULO	3721527	270,00
	<p>Potentiometer ASZ 12-703 1kΩ, mit Abdeckhaube als Stellungsgeber zum Anbau auf Luftklappenwelle. Einbauanleitung Art.-Nr.: 13 009 090</p>	VECTRON® G 05... MODULO	13 009 089	177,00
	<p>Potentiometer ASZ 12-703 1 kΩ, als Stellungsgeber zum Einbau in den Stellantrieb SQN 31.401</p>	VECTRON® G 05... DUO PLUS	175 841 5794	145,70
	<p>Doppelpotentiometer zu SQN und SQM Stellantrieb</p>	VECTRON® G 05... DUO PLUS G 05... VARIO (1 Poti belegt für Frequenzumformer)	175 857 4805	240,00
	<p>Bausatz Nachbelüftung Einbauanleitung Art.-Nr.: 13 022 422</p>	VECTRON® G 05... DUO PLUS	13 022 421	288,10
	<p>Mikroprozessorgesteuerter Leistungsumsetzer DLU02 mit 4-poligem Verbindungskabel 400 mm lang, Befestigungsset mit Schrauben. Zur Anpassung von Reglern oder DDC-Anlagen mit Spannungs- oder Stromschnittstelle 0-10 V, 4-20 mA an eBus-fähigen Feuerungsautomaten MPA22. Der DLU02 setzt analoge Leistungssteuersignale eines externen Reglers oder einer DDC-Anlage in standardisierte eBUS-Telegramme um und wandelt vom Feuerungsautomaten gesendete eBUS-Informationen wieder in analoge Spannungs-oder Stromsignale. Einbauanleitung Art.-Nr.: 12 054 006</p>	VECTRON® G 05... MODULO	12 012 184	606,00

Zubehör	Beschreibung	Verwendung	Bestell-Nr.	Preis €
	Luftdruckwächter (Umbausatz) DL50A mit Prüftasten	VECTRON® G 05...	13 001 896	126,10
	Gasdruckwächter (Bausatz) Betriebsdruck max. 0,4 bar GW 50A5 - 2,5-50 mbar GW 150A5 - 30-150 mbar	VECTRON® G 05...	176 885 3009 176 885 3010	42,40 50,30
	Adapterset mit Anschluss Rp 1/2" für Manometer pe oder Prüfbrenner zum Anbau an Doppelmagnetventile DMV und an Gas-Multibloc MB	VECTRON® G 05...	12 004 220	88,00
	Adapterset mit Anschluss Rp 1/8" für Gasdruckwächter GW... A2 zum Anbau an Gewindeflansch der Gasarmaturen DMV... und MB...	VECTRON® G 05...	12 004 231	18,10
	Set Startlastanhebung Einbauanleitung Art.-Nr.: 13 021 874	VECTRON® G 05... DUO PLUS	13 021 878	89,20

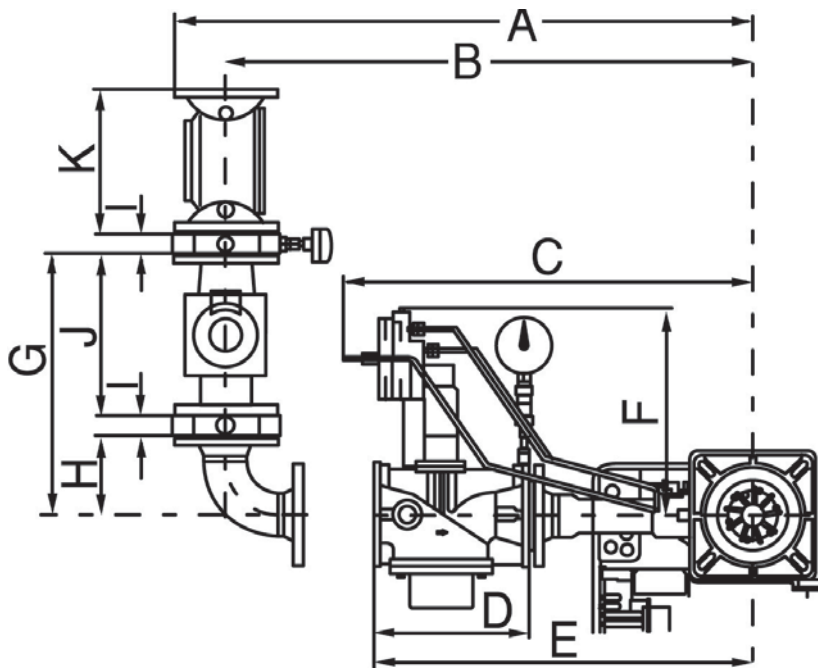
Maßzeichnung



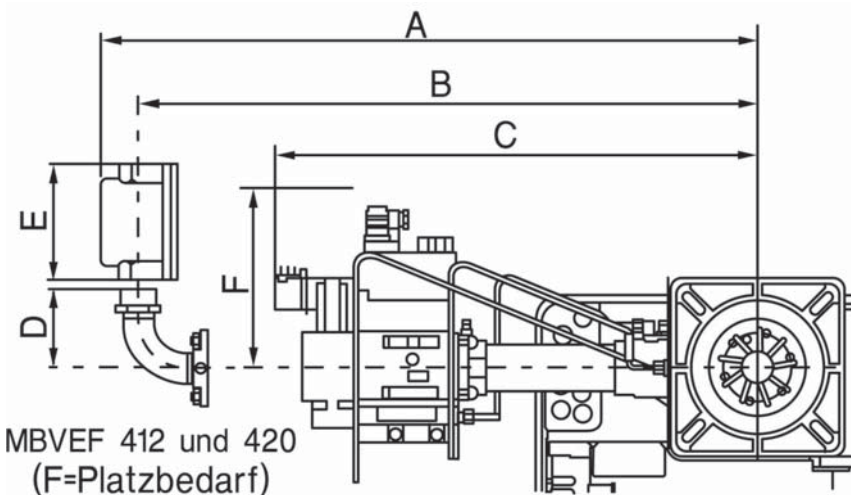
Brenneranschlussmaße



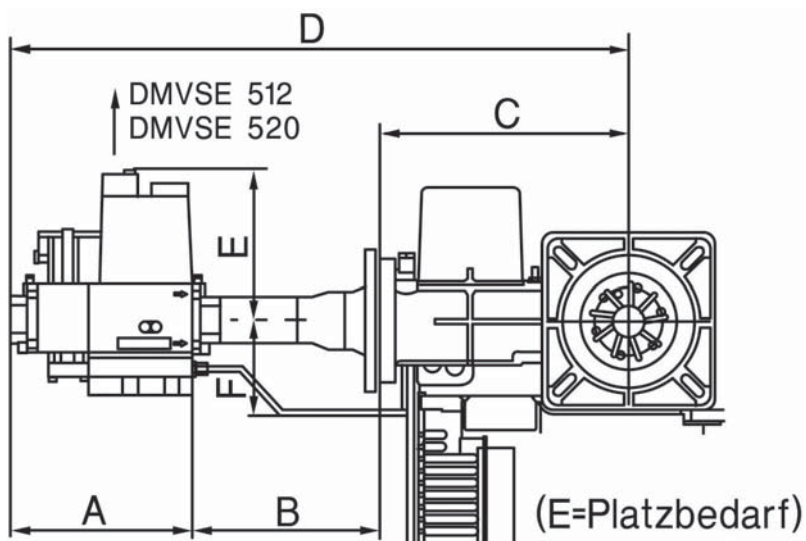
Gasarmatur VECTRON® G 05... DUO PLUS/VARIO



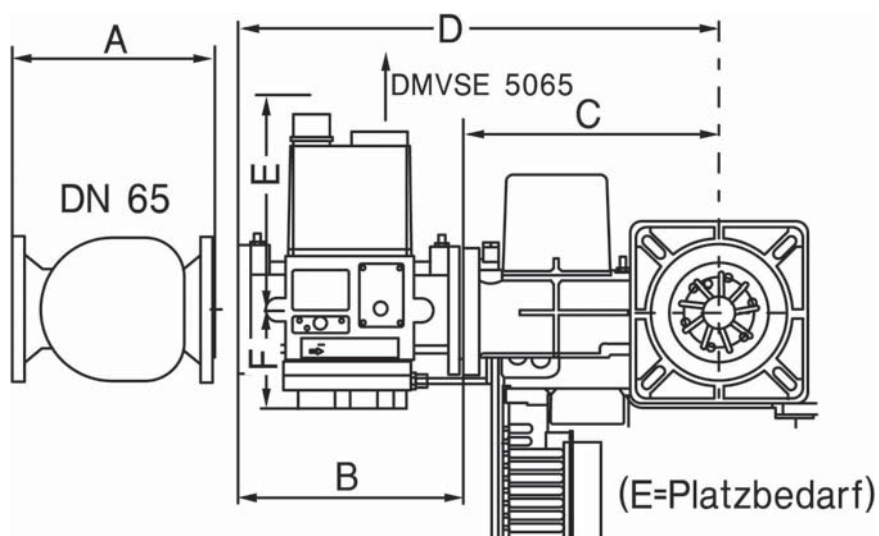
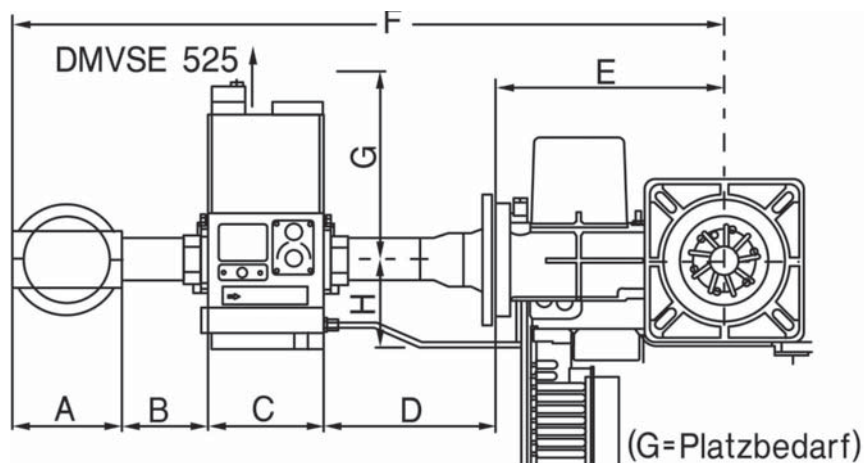
G 05... DUO PLUS/VARIO				
Maß	MBVEF 412 Rp1 1/2	MBVEF 420 Rp2	VGG10 412 Rp2	VGf2 DN 65
A	662		676	925
B	611		611	834
C	540	635	599	741
D	107			293
E	160			692
F	255	333	335	372
G			678	470
H				142
I				35
J				293
K			187	265



Gasarmatur VECTRON® G 05... MODULO



G 05... MODULO				
Maß	DMV SE 512 T Rp 1 1/2	DMV SE 520 T Rp 2	DMV SE 525 R Rp 2	DMV SE 5065 R DN 65
A	245	245	160	262
B	248	248	125	290
C	333	333	167	333
D	826	826	248	623
E	300	300	333	400
F	126	126	1033	128
G			400	
H			126	



Lieferumfang, Produktbeschreibung, Funktionsbeschreibung

Ausführung

VECTRON® G 06... DUO PLUS mit pneumatischer Verbundregulierung, schadstoffarm

ELCO Gasbrenner G 06... DUO PLUS zweistufig-gleitend/modulierend, für Erd- oder Flüssiggas geprüft nach EN 676. Schadstoffarme Verbrennung bei Erdgas. Brennergehäuse mit rechts oder links schwenkbarem Flansch, Abdeckhaube, geräuschgedämpfter Luftansaugführung. Luftmengenregulierung durch linearisierte Luftklappe mit Stellantrieb für Teil- und Vollast und Luftabschluss bei Brennerstillstand zur Energieeinsparung. Digitaler Feuerungsautomat mit Informationssystem. Fehlerursache direkt ablesbar über Blink-Codes. Detaillierte Informationen zu Betriebszustand, Störursachen und Störstatistik über Infrarot-Schnittstelle und Visualisierungsprogramm (Zubehör). Geräteplatte mit Zündtransformator, Elektromotor mit Gebläserad und Luftdruckwächter. Schaltfeld mit Steuerschalter EIN/AUS, Hand/Auto, Leistung +/- und Einschub für Leistungsregler. Anschlussfertig verdrahtet mit 4/7-poligen Buchseanteilen. Anschluss für Drehstrommotor auf Klemmleiste. Brennkopf mit Turbo-Drall-Mischeinrichtung für schadstoffarme Verbrennung bei Erdgas mit Brennerrohr, Gaslanzen, Stauscheibe, Zündelektrode, Ionisationssonde, Brennerflansch mit Flanschdichtung und Befestigungsschrauben. Gasanschlussflansch mit Impulsleitungen pF, pG, pL für linken oder rechten Gasanschluss, Gassicherheitsventil, Gasdruckwächter, Gasfilter (Bausatz), Winkelverschraubung, elektrische Verbindung zum Brenner mit gekennzeichneten Steckern.

Ausführung

VECTRON® G 06... VARIO modulierend mit Drehzahlsteuerung, schadstoffarm

ELCO Gasbrenner G 06... VARIO modulierend mit Drehzahlsteuerung, für Erdgas und Flüssiggas nach EN 676. Schadstoffarme Ausführung bei Erdgas. Brennergehäuse mit Abdeckhaube und geräuschgedämpfter Luftansaugführung. Luftmengenregulierung durch drehzahlgesteuertes Gebläse und linearisierte Luftklappe mit Stellantrieb für Teil- und Vollast, Luftabschluss bei Brennerstillstand zur Energieeinsparung. Digitaler Feuerungsautomat mit Informationssystem. Fehlerursachen direkt ablesbar über Blink-Codes. Detaillierte Informationen zu Betriebszustand, Störursachen und Störstatistik über Infrarotschnittstelle und Visualisierungsprogramm (Zubehör). Elektroschaltheil mit elektronischem Zündtrafo. Geräteplatte mit Frequenzumrichter, drehzahlgesteuertem Elektromotor und Gebläserad, Luftdruckwächter. Schaltfeld mit Steuerschalter Ein/Aus, Hand/Auto, Leistung +/- und Einschub für Leistungsregler und Anzeigeeinheit. Anschlussfertig verdrahtet mit 7/4-poligen Buchseanteilen. Dreiphasiger Anschluss für Elektromotor auf Klemmleiste.



Brennkopf mit Turbo-Drall-Mischeinrichtung für schadstoffarme Verbrennung bei Erdgas mit Brennerrohr, Gaslanzen, Stauscheibe, Zündelektrode, Ionisationssonde, Brennerflansch mit Flanschdichtung und Befestigungsschrauben. Gasanschlussflansch mit Impulsleitungen pF, pG, pL für linken oder rechten Gasanschluss, Gassicherheitsventil, Gasdruckwächter, Gasfilter (Bausatz), Winkelverschraubung, elektrische Verbindung zum Brenner mit gekennzeichneten Steckern.

Ausführung

VECTRON® G 06... MODULO mit digitalem Feuerungsmanager, schadstoffarm

ELCO Gasbrenner G 06... MODULO modulierend, für Erdgas oder Flüssiggas nach EN676. Schadstoffarme Ausführung bei Erdgas, mit elektronischer Brennstoff-Luft-Verbundsteuerung und Diagnose-technik. Brennergehäuse mit rechts oder links schwenkbarem Flansch, Abdeckhaube, schallgedämpfter Luftansaugkasten mit linearisierter Luftregelklappe. Geräteplatte mit Elektromotor, Gebläserad, elektronischem Zündtrafo und Luftdruckwächter. Digitaler Feuerungsmanager MPA22 mit Fehlerdiagnose, Gasventil-Dichtekontrolle, Betriebsstundenzähler und einstellbarer Nachbelüftung. Hinterleuchtetes Klartextdisplay mit Bedienungstasten und Funktionssymbolen zur Anzeige und Einstellung sämtlicher Brennerfunktionen. Präzisionschrittmotor für Luftmengenregulierung. Elektrische Anschlüsse inner-

halb des Brenners mit codierten Steckern. Externer Anschluss mit 4/7-poligen Anschlussbuchsen, Anschluss Drehstrommotor auf Klemmleiste. Brennkopf mit schadstoffarmer Mischeinrichtung durch interne Abgasrezirkulation, Brennerrohr, Gaslanzen, Stauscheibe, Zündelektrode, Flammwächter. Brennerflansch mit Flanschdichtung und Befestigungsschrauben. Gasarmaturengruppe mit Gasanschlussrohr, Gasregelklappe mit Präzisionschrittmotor, Doppelmagnetventil mit integriertem Gasdruckregler, Gasdruckwächter und Gasfilter.

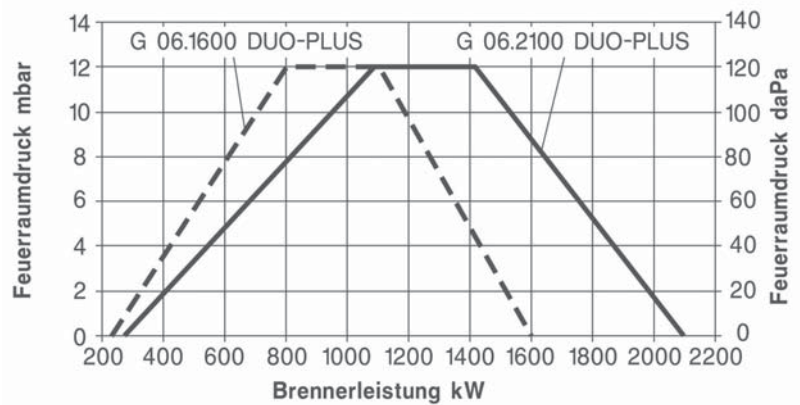
Fernüberwachungssystem ELCO REMOTE SOLUTION (optional)

Alle ELCO Brenner sind steckerfertig zum Anschluss an das REMOTE SOLUTION Fernüberwachungssystem (siehe „Service/Dienstleistungen“) vorbereitet.

VECTRON® G 06... DUO PLUS

Arbeitsfeld und Leistungswerte
Bitte berücksichtigen Sie bei der Brennerwahl den jeweiligen Kesselwirkungsgrad.

- G = Erdgas (E, L, LL), F-Gas
- 06 = Baugröße
- 1600 = Leistungskennzahl
- DUO PLUS = modulierend mit pneumatischem Verbund



Typenbezeichnung	VECTRON® G 06.1600 DUO PLUS	VECTRON® G 06.2100 DUO PLUS
Brennerleistung kW	230 - 1600	260 - 2100
Betriebsweise	modulierend	
Regelverhältnis	1:4	
Gasfließdruck mbar	20 - 100	
Gasanschluss	MBVEF 412: Rp 1 1/2; MBVEF 420: Rp 2; VGD 20: Rp 2; VGD 40: DN 65	
Feuerungsautomat / Flammwächter	SG 513 / Ionisationssonde	
Brennermotor 2.800 1/min	230 / 400 V - 50 Hz - 2,2 kW	230 / 400 V - 50 Hz - 2,7 kW
Elektrische Leistungsaufnahme W	2500	3100
Brennerflanschanschluss - Kesselbohrung	Kernloch ø 250 mm, Lochkreis der Befestigungsschrauben 300 - 400 mm, 4 x M12	
Gewicht Brenner incl. Gasarmatur kg	120	
CE-Zeichen	1312 BM 3427	1312 BM 3428
Kopf Standard (KN) ø x Eintauchtiefe mm	227 x 270	227 x 270
Bestell-Nr. mit Gasarmatur MBVEF 412	90367	-
Preis	€ 7.389,00	-
Bestell-Nr. mit Gasarmatur MBVEF 420	90368	90379
Preis	€ 7.703,00	9.154,00
Bestell-Nr. mit Gasarmatur VGD 20	90369	90380
Preis	€ 7.860,00	9.310,00
Bestell-Nr. mit Gasarmatur VGD 40	90370	90381
Preis	€ 9.178,00	10.629,00
Kopf Standard (KM) ø x Eintauchtiefe mm	227 x 370	227 x 370
Bestell-Nr. mit Gasarmatur MBVEF 412	90371	-
Preis	€ 7.518,00	-
Bestell-Nr. mit Gasarmatur MBVEF 420	90372	90382
Preis	€ 7.832,00	9.329,00
Bestell-Nr. mit Gasarmatur VGD 20	90373	90383
Preis	€ 7.989,00	9.485,00
Bestell-Nr. mit Gasarmatur VGD 40	90374	90384
Preis	€ 9.307,00	10.804,00
Kopf Lang (KL) ø x Eintauchtiefe mm	227 x 470	227 x 470
Bestell-Nr. mit Gasarmatur MBVEF 412	90375	-
Preis	€ 7.662,00	-
Bestell-Nr. mit Gasarmatur MBVEF 420	90376	90385
Preis	€ 7.976,00	9.452,00
Bestell-Nr. mit Gasarmatur VGD 20	90377	90386
Preis	€ 8.133,00	9.609,00
Bestell-Nr. mit Gasarmatur VGD 40	90378	90387
Preis	€ 9.451,00	10.927,00
Auswahl Gasarmaturen-Nennweite und Dichtheitskontrollgerät	siehe Seite 12.58	

Anmerkung:

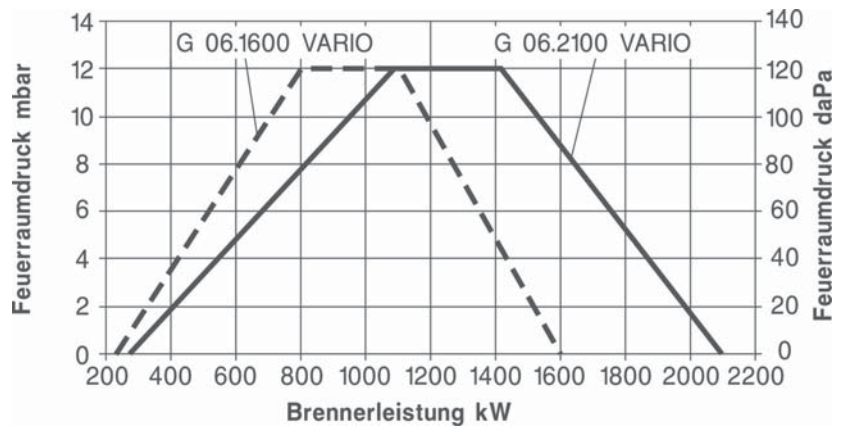
- Bei Brennern mit einer Leistung von über 350 kW wird eine automatische Ventildichtekontrolle empfohlen.
- Bei Brennern mit einer Leistung von über 1200 kW ist eine automatische Ventildichtekontrolle vorgeschrieben.

Serviceleistungen für den Fachhandwerker siehe Seite 12.57

VECTRON® G 06... VARIO

Arbeitsfeld und Leistungswerte
Bitte berücksichtigen Sie bei der Brennerwahl den jeweiligen Kesselwirkungsgrad.

- G = Erdgas (E, L, LL), F-Gas
- 06 = Baugröße
- 1600 = Leistungskennzahl
- VARIO = modulierend mit Drehzahlsteuerung



Typenbezeichnung	VECTRON® G 06.1600 VARIO	VECTRON® G 06.2100 VARIO
Brennerleistung kW	230 - 1600	260 - 2100
Betriebsweise	modulierend mit Drehzahlsteuerung	
Regelverhältnis	1 : 4	
Gasfließdruck mbar	20 - 100	
Gasanschluss	MBVEF 412: Rp 1 1/2; MBVEF 420: Rp 2; VGD 20: Rp 2; VGD 40: DN 65	
Feuerungsautomat / Flammwächter	SG 513 / Ionisationssonde	
Brennermotor 2.800 1/min	230 / 400 V - 50 Hz - 2,2 kW	230 / 400 V - 50 Hz - 2,7 kW
Elektrische Leistungsaufnahme W	2500	3100
Brennerflanschanschluss - Kesselbohrung	Kernloch ø 250 mm, Lochkreis der Befestigungsschrauben 300-400 mm, 4 x M12	
Gewicht Brenner incl. Gasarmatur kg	120	
CE-Zeichen	1312 BM 3427	1312 BM 3428
Kopf Standard (KN) ø x Eintauchtiefe mm	227 x 270	227 x 270
Bestell-Nr. mit Gasarmatur MBVEF 412	90388	-
Preis	€ 9.796,00	-
Bestell-Nr. mit Gasarmatur MBVEF 420	90389	90400
Preis	€ 10.110,00	11.132,00
Bestell-Nr. mit Gasarmatur VGD 20	90390	90401
Preis	€ 10.267,00	11.289,00
Bestell-Nr. mit Gasarmatur VGD40	90391	90402
Preis	€ 11.585,00	12.607,00
Kopf Standard (KM) ø x Eintauchtiefe mm	227 x 370	227 x 370
Bestell-Nr. mit Gasarmatur MBVEF 412	90392	-
Preis	€ 9.925,00	-
Bestell-Nr. mit Gasarmatur MBVEF 420	90393	90403
Preis	€ 10.239,00	11.307,00
Bestell-Nr. mit Gasarmatur VGD 20	90394	90404
Preis	€ 10.396,00	11.464,00
Bestell-Nr. mit Gasarmatur VGD 40	90395	90405
Preis	€ 11.714,00	12.782,00
Kopf Lang (KL) ø x Eintauchtiefe mm	227 x 470	227 x 470
Bestell-Nr. mit Gasarmatur MBVEF 412	90396	-
Preis	€ 10.069,00	-
Bestell-Nr. mit Gasarmatur MBVEF 420	90397	90406
Preis	€ 10.383,00	11.431,00
Bestell-Nr. mit Gasarmatur VGD 20	90398	90407
Preis	€ 10.540,00	11.588,00
Bestell-Nr. mit Gasarmatur VGD 40	90399	90408
Preis	€ 11.858,00	12.906,00
Auswahl Gasarmaturen-Nennweite und Dichtheitskontrollgerät	siehe Seite 12.58	

Anmerkung:

- Bei Brennern mit einer Leistung von über 350 kW wird eine automatische Ventildichtekontrolle empfohlen.
- Bei Brennern mit einer Leistung von über 1200 kW ist eine automatische Ventildichtekontrolle vorgeschrieben.

Serviceleistungen für den Fachhandwerker siehe Seite 12.57



remote-fähig

Serviceleistungen für den Fachhandwerker

VECTRON® G 06.1600 DUO PLUS

- **Neumontage** (Einbringung & Anschluss hydraulisch, elektrisch): **Preis € 242,00** Best.Nr. 000 559 3667
- **Austausch-Montage** (Neumontage, zusätzlich Demontage und Entsorgung Altbrenner): **Preis € 277,00** Best.Nr. 000 559 2379
- **Wartungs-Paket COMFORT** (inkl. 5 Jahre Garantieverlängerung): **Preis € 450,00** Best.Nr. 000 561 0631
- **Rundum-Sorglos-Paket 1** (5 Jahre Vollservice): **Preis € 2.226,00** Best.Nr. 000 560 5994
- **Rundum-Sorglos-Paket 2** (IBN, 3 Jahre Garantie, Wartung): **Preis € 704,00** Best.Nr. 000 559 2299
- **Inbetriebnahme Standard** (IBN): **Preis € 437,00** Best.Nr. 000 559 2391
- **Montagehilfe** (pro Stunde): **Preis € 70,00**

VECTRON® G 06.2100 DUO PLUS

- **Neumontage** (Einbringung & Anschluss hydraulisch, elektrisch): **Preis € 242,00** Best.Nr. 000 559 3689
- **Austausch-Montage** (Neumontage, zusätzlich Demontage und Entsorgung Altbrenner): **Preis € 277,00** Best.Nr. 000 559 2380
- **Wartungs-Paket COMFORT** (inkl. 5 Jahre Garantieverlängerung): **Preis € 450,00** Best.Nr. 000 561 0631
- **Rundum-Sorglos-Paket 1** (5 Jahre Vollservice): **Preis € 2.226,00** Best.Nr. 000 560 5994
- **Rundum-Sorglos-Paket 2** (IBN, 3 Jahre Garantie, Wartung): **Preis € 728,00** Best.Nr. 000 559 2313
- **Inbetriebnahme Standard** (IBN): **Preis € 461,00** Best.Nr. 000 559 2402
- **Montagehilfe** (pro Stunde): **Preis € 70,00**



remote-fähig

Serviceleistungen für den Fachhandwerker

VECTRON® G 06.1600 VARIO

- **Neumontage** (Einbringung & Anschluss hydraulisch, elektrisch): **Preis € 242,00** Best.Nr. 000 559 9304
- **Austausch-Montage** (Neumontage, zusätzlich Demontage und Entsorgung Altbrenner): **Preis € 277,00** Best.Nr. 000 559 9326
- **Wartungs-Paket COMFORT** (inkl. 5 Jahre Garantieverlängerung): **Preis € 450,00** Best.Nr. 000 561 0631
- **Rundum-Sorglos-Paket 1** (5 Jahre Vollservice): **Preis € 2.226,00** Best.Nr. 000 560 5994
- **Rundum-Sorglos-Paket 2** (IBN, 3 Jahre Garantie, Wartung): **Preis € 704,00** Best.Nr. 000 560 5450
- **Inbetriebnahme Standard** (IBN): **Preis € 437,00** Best.Nr. 000 560 5416
- **Montagehilfe** (pro Stunde): **Preis € 70,00**

VECTRON® G 06.2100 VARIO

- **Neumontage** (Einbringung & Anschluss hydraulisch, elektrisch): **Preis € 242,00** Best.Nr. 000 559 9315
- **Austausch-Montage** (Neumontage, zusätzlich Demontage und Entsorgung Altbrenner): **Preis € 277,00** Best.Nr. 000 559 9337
- **Wartungs-Paket COMFORT** (inkl. 5 Jahre Garantieverlängerung): **Preis € 450,00** Best.Nr. 000 561 0631
- **Rundum-Sorglos-Paket 1** (5 Jahre Vollservice): **Preis € 2.226,00** Best.Nr. 000 560 5994
- **Rundum-Sorglos-Paket 2** (IBN, 3 Jahre Garantie, Wartung): **Preis € 728,00** Best.Nr. 000 560 5461
- **Inbetriebnahme Standard** (IBN): **Preis € 461,00** Best.Nr. 000 560 5427
- **Montagehilfe** (pro Stunde): **Preis € 70,00**

Gasarmatur VECTRON® G 06... DUO PLUS/VARIO

Leistungsumfang und Ausschreibungstext	Typ	Best.-Nr.	Preis €
Dichtheitskontrollgerät Standardausführung VPS504-S01	Verwendung: VGD20	13 001 694	607,00
VPS504-S01	MBVEF/VGD40	13 001 778	355,20
Dichtheitskontrollgerät mit (Umschaltkont. 1) Störsignal VPS504-S01-SSM	VGD20	12 013 372	689,90
VPS504-S01-SSM	MBVEF/VGD40	12 013 361	574,00

Anmerkung:

Für die Montage des Dichtheitskontrollgerätes am VGD20 sind zusätzlich erforderlich:

- Nippel R 1/4"	2 Stück	13 004 483	2 x 5,50
- Dichtring AL 13,3 / 17 x 2,5	2 Stück	577 017 9966	2 x 1,10

VECTRON® G 06.1600 DUO PLUS/VARIO

Auswahl Gasarmatur

Brennerleistung (kW)	MBVEF 412 Rp 2	MBVEF 420 Rp 2	VGD20 Rp 2	VGD40 DN 65	MBVEF 420 Rp 2	VGD20 Rp 2	VGD40 DN 65	MBVEF 412 Rp 2	MBVEF 420 Rp 2
	Erdgas E Hi = 10,35 kWh/m³				Erdgas LL Erdgas LL Hi = 8,83 kWh/m³			Flüssiggas Hi = 25,89 kWh/m³	
	Gasdruckverlust (Gasarmatur+Brennkopf)								
800	18	15	15	15	21	15	15	15	15
900	23	18	15	15	27	19	15	17	15
950	26	20	15	15	30	21	16	19	15
1000	29	22	16	15	33	23	17	21	15
1100	35	27	19	15	40	28	21	25	15
1200	41	32	23	17	48	33	25	30	15
1300	-	37	26	20	56	39	29	-	17
1400	-	43	31	23	65	45	34	-	20
1500	-	50	35	26	74	52	39	-	23
1600	-	57	40	30	85	59	44	-	26

Gasarmatur VECTRON® G 06... DUO PLUS/VARIO

VECTRON® G 06.2100 DUO PLUS/VARIO

Auswahl Gasarmatur

Brennerleistung (kW)	MBVEF 420 Rp 2	VGD20 Rp 2	VGD40 DN 65	MBVEF 420 Rp 2	VGD20 Rp 2	VGD40 DN 65	MBVEF 420 Rp 2
	Erdgas E Hi = 10,36 kWh/m³			Erdgas LL Hi = 8,83 kWh/m³			Flüssiggas Hi = 25,89 kWh/m³
	Gasdruckverlust (Gasarmatur+Brennkopf)						
1100	23	17	15	33	25	15	15
1150	25	18	15	36	27	15	15
1200	27	20	15	40	29	17	15
1250	30	22	15	43	32	18	15
1300	32	23	17	47	34	20	15
1400	37	27	19	54	40	23	15
1500	43	31	22	62	46	26	15
1600	49	35	25	71	52	30	17
1700	55	40	28	80	59	33	20
1800	62	45	32	89	66	37	22
1900	69	50	35	100	74	42	25
2000	76	55	39	-	82	46	27
2100	84	61	43	-	90	51	30

Achtung:

- Dem in der Tabelle angegebenen Druckverlust ist der Feuerraumdruck des Kessels bei Nennlast in mbar hinzuzurechnen.
- Der hieraus ermittelte Gasfließdruck ist am Eingang der Gasarmatur einzuhalten. Für die Ermittlung des ab der Übergabestation erforderlichen Gasfließdrucks ist zusätzlich der Druckverlust der Gaszuleitung von Übergabestation bis Eingang Gasarmatur inkl. aller hier enthaltener Armaturen (Absperrventile, Kompensator, Gaszähler, TAS, zusätzlicher Filter, etc.) zu berücksichtigen.
- Der Arbeitspunkt der Anlage muss innerhalb des zulässigen Arbeitsfeldes des Brenners liegen.

Beispiel:

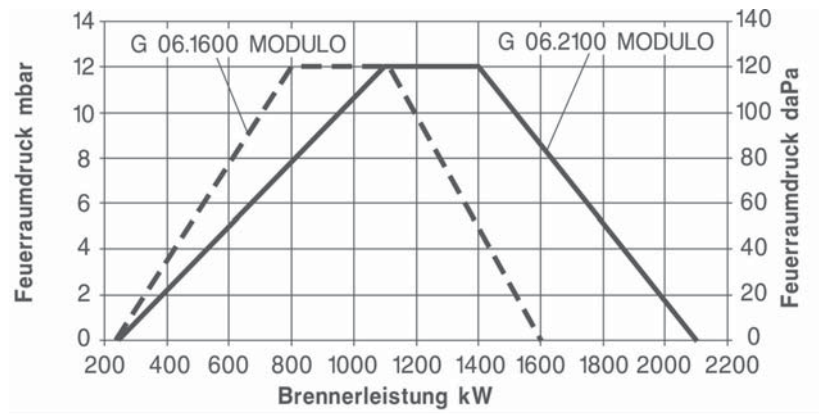
• Anlagendaten:		• Ausgewählte Gasarmatur:	VGD40-DN65
- Gasart:	Erdgas E	• Prüfung der Auswahl:	
- Erforderliche Brennerleistung:	1600 kW	- Gasdruckverlust (Gasarmatur+Brennkopf):	30 mbar
- Feuerraumdruck bei Kesselnennlast:	8,5 mbar	- Feuerraumdruck:	8,5 mbar
- Gasfließdruck an Übergabestation bei Kesselnennlast:	50 mbar	- Druckverlust Gaszuleitung:	10 mbar
- Druckverlust Gaszuleitung bei Kesselnennlast:	10 mbar	=> Summe:	48,5 mbar

Gegeben: Gasfließdruck an Übergabestation: 50 mbar > 48,5 mbar => Auswahl VGD40 - DN65 richtig.

VECTRON® G 06... MODULO

Arbeitsfeld und Leistungswerte
Bitte berücksichtigen Sie bei der Brennerwahl den jeweiligen Kesselwirkungsgrad.

- G = Erdgas (E, L, LL), F-Gas
- 06 = Baugröße
- 1600 = Leistungskennzahl
- MODULO = modulierend mit elektronischem Verbund



Typenbezeichnung	VECTRON® G 06.1600 MODULO	VECTRON® G 06.2100 MODULO
Brennerleistung kW	230-1600	260-2100
Betriebsweise	modulierend	
Regelverhältnis	> 1 : 4	
Gasfließdruck mbar	20-100	
Gasanschluss	DMV512T: Rp 1 1/2; DMV520T: Rp 2; DMV525R: Rp 2; DMV5065R: DN 65	
Feuerungsautomat / Flammwächter	MPA 22 / Ionisationssonde	
Brennermotor 2.800 1/min	230/400 V - 50 Hz - 2,2 kW	230/400 V - 50 Hz - 2,7 kW
Elektrische Leistungsaufnahme W	2500	3100
Brennerflanschanschluss - Kesselbohrung	Kernloch ø 250 mm, Lochkreis der Befestigungsschrauben 300-400mm, 4 x M12	
Gewicht Brenner incl. Gasarmatur kg	120	
CE-Zeichen	1312 BM 3427	1312 BM 3428
Kopf Standard (KN) ø x Eintauchtiefe mm	227 x 270	227 x 270
Bestell-Nr. mit Gasarmatur DMV512T	90409	-
Preis	€ 7.746,00	-
Bestell-Nr. mit Gasarmatur DMV520T	90410	90421
Preis	€ 8.477,00	9.342,00
Bestell-Nr. mit Gasarmatur DMV525R	90411	90422
Preis	€ 9.085,00	9.950,00
Bestell-Nr. mit Gasarmatur DMV5065R	90412	90423
Preis	€ 9.219,00	10.084,00
Kopf Standard (KM) ø x Eintauchtiefe mm	227 x 370	227 x 370
Bestell-Nr. mit Gasarmatur DMV512T	90413	-
Preis	€ 7.874,00	-
Bestell-Nr. mit Gasarmatur DMV520T	90414	90424
Preis	€ 8.606,00	9.517,00
Bestell-Nr. mit Gasarmatur DMV525R	90415	90425
Preis	€ 9.213,00	10.125,00
Bestell-Nr. mit Gasarmatur DMV5065R	90416	90426
Preis	€ 9.347,00	10.259,00
Kopf Lang (KL) ø x Eintauchtiefe mm	227 x 470	227 x 470
Bestell-Nr. mit Gasarmatur DMV512T	90417	-
Preis	€ 8.019,00	-
Bestell-Nr. mit Gasarmatur DMV520T	90418	90427
Preis	€ 8.750,00	9.641,00
Bestell-Nr. mit Gasarmatur DMV525R	90419	90428
Preis	€ 9.358,00	10.249,00
Bestell-Nr. mit Gasarmatur DMV5065R	90420	90429
Preis	€ 9.491,00	10.382,00
Auswahl Gasarmaturen-Nennweite und Dichtheitskontrollgerät	siehe Seite 12.60	

Serviceleistungen für den Fachhandwerker siehe Seite 12.60

VECTRON® G 06.1600 MODULO

Brennerleistung (kW)	DMV512T	DMV520T	DMV525R	DMV5065R	DMV512T	DMV520T	DMV525R	DMV5065R	DMV512T	DMV520T	
	Rp 1½	Rp 2	Rp 2	DN 65	Rp 1½	Rp 2	Rp 2	DN 65	Rp 1½	Rp 2	
	Erdgas E Hi = 10,35 kWh/m³				Erdgas LL Hi = 8,83 kWh/m³				Flüssiggas Hi = 25,89 kWh/m³		
	Gasdruckverlust (Gasarmatur+Brennkopf)				Gasdruckverlust (Gasarmatur+Brennkopf)				Gasdruckverlust (Gasarmatur+Brennkopf)		
800	16	15	15	15	21	18	15	15	15	15	
850	18	15	15	15	24	20	15	15	15	15	
900	20	16	15	15	27	23	15	15	15	15	
950	23	18	15	15	30	25	16	16	15	15	
1000	25	20	16	16	33	28	17	17	15	15	
1050	28	22	18	18	37	31	19	19	15	15	
1100	30	24	20	19	40	34	21	21	15	15	
1200	36	29	24	23	48	40	25	25	17	16	
1300	42	34	28	27	56	47	29	29	20	19	
1400	49	39	32	31	65	55	34	34	23	22	
1500	56	45	37	36	75	63	39	39	26	25	
1600	64	51	42	41	85	72	44	44	30	28	

VECTRON® G 06.2100 MODULO

Brennerleistung (kW)	DMV520T	DMV525R	DMV5065R	DMV520T	DMV525R	DMV5065R	DMV520T
	Rp 2	Rp 2	DN 65	Rp 2	Rp 2	DN 65	Rp 2
	Erdgas E Hi = 10,35 kWh/m³			Erdgas LL Hi = 8,83 kWh/m³			Flüssiggas Hi = 25,89 kWh/m³
	Gasdruckverlust (Gasarmatur+Brennkopf)			Gasdruckverlust (Gasarmatur+Brennkopf)			Gasdruckverlust (Gasarmatur+Brennkopf)
1100	21	15	15	29	20	19	13
1150	23	15	15	32	22	21	15
1200	25	16	15	35	24	23	16
1250	27	18	15	38	26	25	17
1300	29	19	17	41	28	27	19
1400	34	22	19	48	32	31	22
1500	39	25	22	55	37	36	25
1600	44	29	25	62	42	41	28
1700	50	32	28	70	47	46	32
1800	56	36	32	79	53	52	26
1900	63	41	35	88	59	58	40
2000	69	45	39	98	65	64	44

Achtung:

- Dem in der Tabelle angegebenen Druckverlust ist der Feuerraumdruck des Kessels bei Nennlast in mbar hinzuzurechnen.
- Der hieraus ermittelte Gasfließdruck ist am Eingang der Gasarmatur einzuhalten. Für die Ermittlung des an der Übergabestation erforderlichen Gasfließdrucks ist zusätzlich der Druckverlust der Gaszuleitung von Übergabestation bis Eingang Gasarmatur inkl. aller hier enthaltener Armaturen (Absperrventile, Kompensator, Gaszähler, TAS, zusätzlicher Filter, etc.) zu berücksichtigen.
- Der Arbeitspunkt der Anlage muss innerhalb des zulässigen Arbeitsfeldes des Brenners liegen.

Beispiel:

• Anlagendaten:		• Ausgewählte Gasarmatur:	DMV 520 R-Rp 2
- Gasart:	Erdgas E	• Prüfung der Auswahl:	
- Erforderliche Brennerleistung:	1600 kW	- Gasdruckverlust ab Gasarmatur (aus Tabelle):	29,0 mbar
- Feuerraumdruck bei Kesselnennlast:	8,5 mbar	- Feuerraumdruck:	8,5 mbar
- Gasfließdruck an Übergabestation bei Kesselnennlast:	50 mbar	- Druckverlust Gaszuleitung:	10,0 mbar
- Druckverlust Gaszuleitung bei Kesselnennlast:	10 mbar	=> Summe:	47,5 mbar

Gegeben: Gasfließdruck an Übergabestation: 50 mbar > 47,5 mbar => Auswahl DMV 520 T-Rp 2 richtig.






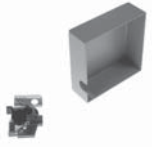




Serviceleistungen für den Fachhandwerker

VECTRON® G 06.1600 MODULO

• Neumontage (Einbringung & Anschluss hydraulisch, elektrisch):	Preis €	242,00	Best.Nr.	000 559 3678
• Austausch-Montage (Neumontage, zusätzlich Demontage und Entsorgung Altbrenner):	Preis €	277,00	Best.Nr.	000 558 9695
• Wartungs-Paket COMFORT (inkl. 5 Jahre Garantieverlängerung):	Preis €	450,00	Best.Nr.	000 561 0631
• Rundum-Sorglos-Paket 1 (5 Jahre Vollservice):	Preis €	2.226,00	Best.Nr.	000 560 5994
• Rundum-Sorglos-Paket 2 (IBN, 3 Jahre Garantie, Wartung):	Preis €	704,00	Best.Nr.	000 559 2300
• Inbetriebnahme Standard (IBN):	Preis €	437,00	Best.Nr.	000 558 9742
• Montagehilfe (pro Stunde):	Preis €	70,00		

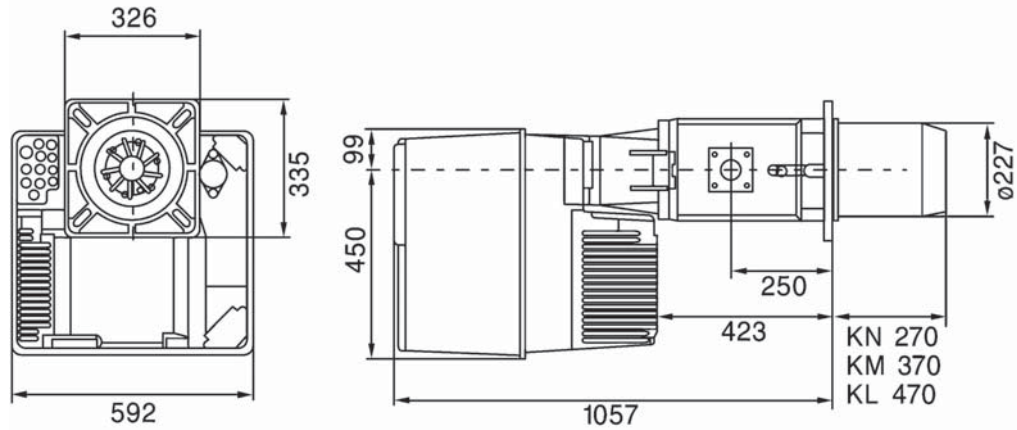
VECTRON® G 06.2100 MODULO

• Neumontage (Einbringung & Anschluss hydraulisch, elektrisch):	Preis €	242,00	Best.Nr.	000 559 3690
• Austausch-Montage (Neumontage, zusätzlich Demontage und Entsorgung Altbrenner):	Preis €	277,00	Best.Nr.	000 558 9708
• Wartungs-Paket COMFORT (inkl. 5 Jahre Garantieverlängerung):	Preis €	450,00	Best.Nr.	000 561 0631
• Rundum-Sorglos-Paket 1 (5 Jahre Vollservice):	Preis €	2.226,00	Best.Nr.	000 560 5994
• Rundum-Sorglos-Paket 2 (IBN, 3 Jahre Garantie, Wartung):	Preis €	728,00	Best.Nr.	000 559 2324
• Inbetriebnahme Standard (IBN):	Preis €	461,00	Best.Nr.	000 558 9753
• Montagehilfe (pro Stunde):	Preis €	70,00		

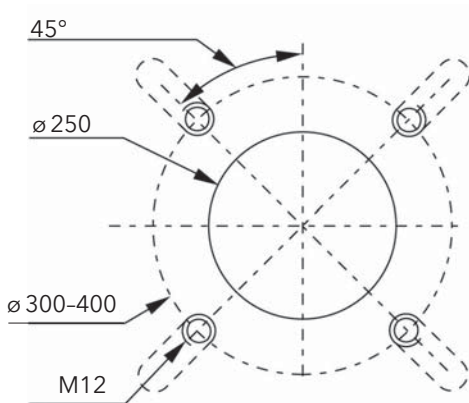
Zubehör	Beschreibung	Verwendung	Bestell-Nr.	Preis €
	<p>Anzeigeeinheit zur Auslesung aller Informationsparameter des Feuerungsautomaten analog Visualisierungsprogramm MDE®-ELCOSCOPE, mit Halter zum Anbau an Brenner, Netzteil für 230 V-Versorgung und Anschlusskabel für RS 232 PC-Schnittstelle Einbauanleitung Art.-Nr.: 13 014 973 Betriebsanleitung Art.-Nr.: 13 014 080</p>	VECTRON® G 06... DUO PLUS G 06... VARIO	13 015 093	471,50
	<p>Verlängerungskabel 5 m für Bedien- und Anzeigeeinheit. Verwendung: bei ungünstiger Lage des Brenners bzw. der Bedien- und Anzeigeeinheit bei der Brennerinbetriebnahme. Die Bedien- und Anzeigeeinheit kann über das Verlängerungskabel vom Brennergehäuse getrennt werden.</p>	VECTRON® G 06... MODULO	13 007 782	34,10
	<p>Luftansaugkasten für externe Luftzuführung ø 250 Einbauanleitung Art.-Nr.: 13 001 603</p>	VECTRON® G 06...	13 014 375	650,30
	<p>Ansaugschalldämpfer zum direkten Anbau an den Brenner Schalldämmung 3-4 dB(A) (Leistungsreduzierung um ca. 5%) Einbauanleitung Art.-Nr.: 13 007 871</p>	VECTRON® G 06...	13 007 870	855,90
	<p>Flammenwächter IRD 1020.1 (Umbausatz) Verwendung: bei Kondensatbildung im Bereich der Ionisationssonde. Einbauanleitung Art.-Nr.: 420010173600</p>	VECTRON® G 06...DUO PLUS G 06... VARIO	3832874	207,90
	<p>Flammenwächter FLW10 (Umbausatz) Verwendung: bei Kondensatbildung im Bereich der Ionisationssonde Einbauanleitung Art.Nr.: 12 101 625</p>	VECTRON® G 06... MODULO	3721527	270,00
	<p>Potentiometer ASZ 12-703 1kΩ, mit Abdeckhaube als Stellungsgeber zum Anbau auf Luftklappenwelle. Einbauanleitung Art.-Nr.: 13 009 090</p>	VECTRON® G 06... MODULO	13 009 089	177,00
	<p>Potentiometer ASZ 12-703 1 kΩ, als Stellungsgeber zum Einbau in den Stellantrieb SQN 31.401</p>	VECTRON® G 06... DUO PLUS	175 841 5794	145,70
	<p>Doppelpotentiometer zu SQN und SQM Stellantrieb</p>	VECTRON® G 06... DUO PLUS G 06... VARIO (1 Poti belegt für Frequenzumformer)	175 857 4805	240,00
	<p>Bausatz Nachbelüftung Einbauanleitung Art.-Nr.: 13 022 422</p>	VECTRON® G 06... DUO PLUS	13 022 421	288,10
	<p>Mikroprozessorgesteuerter Leistungsumsetzer DLU02 mit 4-poligem Verbindungskabel 400 mm lang, Befestigungsset mit Schrauben. Zur Anpassung von Reglern oder DDC-Anlagen mit Spannungs- oder Stromschnittstelle 0-10 V, 4-20 mA an eBus-fähigen Feuerungsautomaten MPA22. Der DLU02 setzt analoge Leistungssteuersignale eines externen Reglers oder einer DDC-Anlage in standardisierte eBUS-Telegramme um und wandelt vom Feuerungsautomaten gesendete eBUS-Informationen wieder in analoge Spannungs-oder Stromsignale. Einbauanleitung Art.-Nr.: 12 054 006</p>	VECTRON® G 06... MODULO	12 012 184	606,00

Zubehör	Beschreibung	Verwendung	Bestell-Nr.	Preis €
	Gasdruckwächter (Bausatz) Betriebsdruck max. 0,4 bar GW 50A5 - 2,5-50 mbar GW 150A5 - 30-150 mbar	VECTRON® G 06...	176 885 3009 176 885 3010	42,40 50,30
	Adapterset mit Anschluss Rp 1/2" für Manometer pe oder Prüfbrenner zum Anbau an Doppelmagnetventile DMV und an Gas-Multibloc MB	VECTRON® G 06...	12 004 220	88,00
	Adapterset mit Anschluss Rp 1/8" für Gasdruckwächter GW... A2 zum Anbau an Gewindeflansch der Gasarmaturen DMV... und MB...	VECTRON® G 06...	12 004 231	18,10
	Set Startlastanhebung Einbauanleitung Art.-Nr.: 13 021 874	VECTRON® G 06... DUO PLUS	13 021 878	89,20

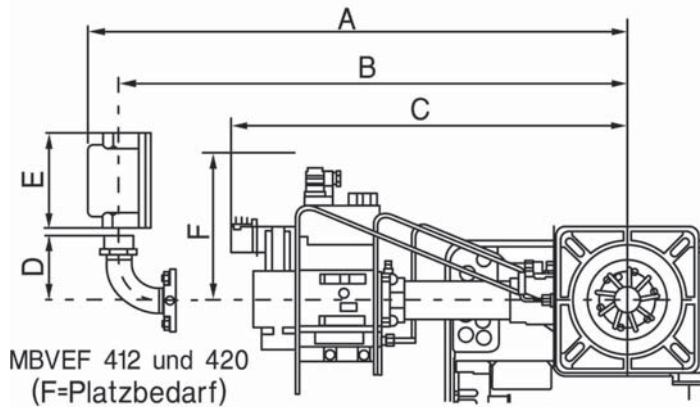
Maßzeichnung



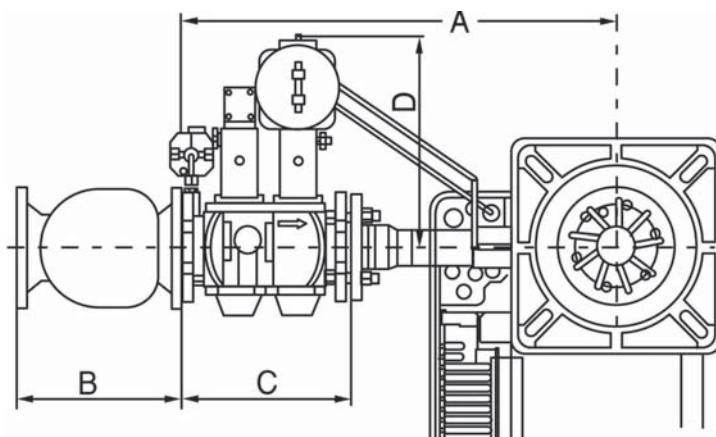
Brenneranschlussmaße



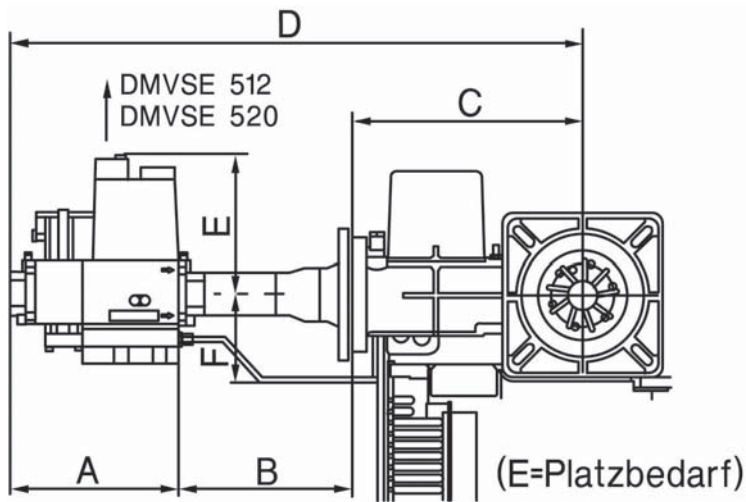
Gasarmatur VECTRON® G 06... DUO PLUS/VARIO



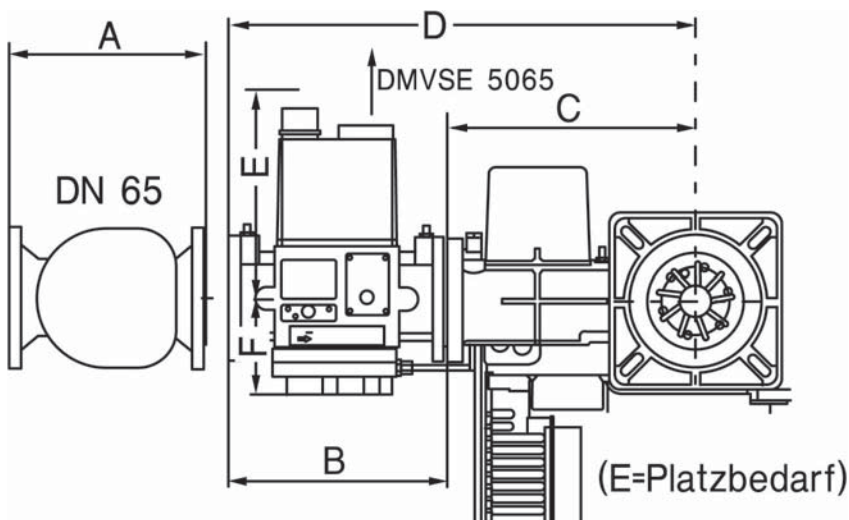
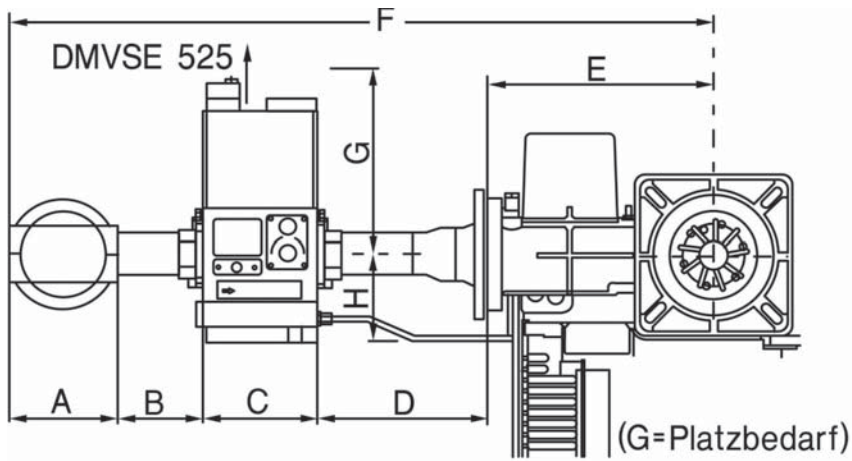
G 06... DUO PLUS / VARIO				
	MBVEF	MBVEF	VGG 20	VDG 40
Maß	412	420		
	Rp 2	Rp 2	Rp 2	DN 65
A	762	862	734	740
B	697	797	186	290
C	590	690	292	292
D	107	107	344	365
E	186			
F	255	333		












Gasarmatur VECTRON® G 06... MODULO



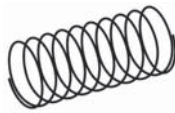
G 06... MODULO				
Maß	DMV SE 512 T Rp 1 1/2	DMV SE 520 T Rp 2	DMV SE 525 R Rp 2	DMV SE 5065 R DN 65
A	245	245	160	262
B	248	248	125	290
C	383	383	167	383
D	876	876	248	673
E	300	300	383	400
F	126	126	1085	128
G			400	
H			126	

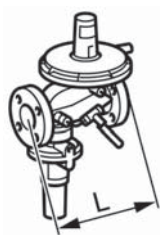


Zubehör	Beschreibung	Bestell-Nr.	Preis €
	Kugelhahn mit integriertem thermisch auslösendem Sicherheitsabsperrventil mit Innengewinde, Betriebsdruck max. 4 bar, Auslösetemperatur 100 °C CE-Reg.-Nr. DG 4312AT0052		
	GT 15 KD40 - Rp 1/2 x 76,3 mm	12 002 259	27,50
	GT 20 KD40 - Rp 3/4 x 86,5 mm	12 002 260	33,40
	GT 25 KD40 - Rp 1 x 117,9 mm	12 002 261	46,50
	GT 32 KD40 - Rp 1 1/4 x 186 mm	12 002 262	182,50
	GT 40 KD40 - Rp 1 1/2 x 208 mm	12 002 263	212,20
	GT 50 KD40 - Rp 2 x 247 mm	12 002 264	267,30
	Thermisch auslösendes Sicherheitsabsperrventil mit Innen-/Außengewinde, Betriebsdruck max. 4 bar, Auslösetemperatur 100 °C CE-Reg.-Nr. DG 4340AP1070		
	Rp 1/2 ia x 58 mm	12 000 593	19,40
	Rp 3/4 ia x 67,5 mm GT 20/A	12 000 594	21,60
	Rp 1 ia x 77 mm GT 25/A	12 000 595	28,00
	Rp 1 1/4 ia x 100 mm GT 32/A	12 002 256	158,90
	Rp 1 1/2 ia x 112 mm GT 40/A	12 002 257	188,20
Rp 2 ia x 135 mm GT 50/A	12 002 258	213,00	
	Thermisch auslösendes Sicherheitsabsperrventil mit Flanschanschluss, Betriebsdruck max. 4 bar, Auslösetemperatur 100 °C CE-Reg.-Nr. DG 4340AQ1260		
	GT 32FF x 138 mm	12 001 351	174,60
	Montageset/Dichtungssatz GT 32M	147 872 7422	85,40
	GT 40FF x 155 mm	12 001 196	218,50
	Montageset/Dichtungssatz GT 40M	147 872 7433	88,70
	GT 50FF x 175 mm	12 001 197	271,80
	Montageset/Dichtungssatz GT 50 M	147 872 7444	95,20
	GT 65FF x 197 mm	12 001 198	1.271,00
	Montageset/Dichtungssatz GT 65 M	147 872 7455	126,50
	GT 80FF x 229 mm	12 001 199	1.445,00
Montageset/Dichtungssatz GT 80 M	147 872 7466	144,50	
	Dichtung, Schraubenset siehe Seite 14.81		
	Kugelhahn K84 mit Innengewinde CE-Reg.-Nr. 0085AU0270, Betriebsdruck max. 1 bar		
	Rp 1/2 x 75 mm	12 000 511	6,20
	Rp 3/4 x 80 mm	12 000 512	9,10
	Rp 1 x 90 mm	12 000 513	13,90
	Rp 1 1/2 x 120 mm	12 000 514	30,10
	Rp 2 x 140 mm	12 000 515	46,60
	Kugelhahn KS75/77 mit Flansch PN16, Betriebsdruck max. 16 bar CE-Reg.-Nr. 0085AT0437		
	DN 40 x 140 mm	12 000 516	169,10
	DN 50 x 150 mm	12 000 517	204,00
	DN 65 x 170 mm	12 000 518	304,60
	DN 80 x 180 mm	12 000 519	360,70
	Dichtung, Schraubenset siehe Seite 14.81		
	Kugelhahn KS75/77 mit Flansch PN16, Betriebsdruck max. 16 bar, buntmetallfrei CE-Reg.-Nr. 0085AT0437		
	DN 40 x 140 mm	12 000 524	179,40
	DN 50 x 150 mm	12 000 525	214,30
	DN 65 x 170 mm	12 000 526	282,30
	DN 80 x 180 mm	12 000 527	371,20
	Dichtung, Schraubenset siehe Seite 14.81		

Zubehör	Beschreibung	Bestell-Nr.	Preis €
	Ringwellschlauchleitung RS331 L12 aus Edelstahl, mit Tempergussnippel sowie Tempergussverschraubung Betriebsdruck max. 1 bzw. 4 bar CE-Reg.-Nr. NG-4602AR0643		
	Rp 1/2 x 500 mm	448 868 1772	73,60
	Rp 1/2 x 1000 mm	448 868 1783	98,00
	Rp 3/4 x 500 mm	448 868 1794	98,00
	Rp 3/4 x 1000 mm	448 868 2708	130,10
	Rp 1 x 500 mm	448 868 2719	125,10
	Rp 1 x 1000 mm	448 868 2720	151,70
	Rp 1 1/2 x 500 mm	448 869 6511	188,60
	Rp 1 1/2 x 1000 mm	448 869 6522	254,20
	Rp 2 x 500 mm	448 869 6533	227,60
Rp 2 x 1000 mm	448 869 6544	310,80	
	Kompensator mit Außengewinde, PN4 CE-Reg.-Nr. DG-4504AP1151		
	Rp 1 x 140 mm	333 326 0228	90,00
	Rp 1 1/2 x 240 mm	333 326 0229	141,80
	Rp 2 x 270 mm	333 326 0230	180,60
	Kompensator Flansch PN16, Betriebsdruck max. 10 bar CE-Reg.-Nr. NG-4504AQ1451		
	DN 40 x 97 mm	12 001 013	167,10
	DN 50 x 110 mm	12 001 014	185,50
	DN 65 x 102 mm	12 001 015	217,30
	DN 80 x 102 mm	12 001 016	247,00
Dichtung, Schraubenset siehe Seite 12.81			

Zubehör	Beschreibung	Bestell-Nr.	Preis €	
	Gasfilter GFK mit Innengewinde, CE-Reg.-Nr. 0085AQ0558 Betriebsdruck max. 1 bar, buntmetallfrei			
	Rp 3/4 x 92 mm	3721094	54,10	
	Rp 1 x 135 mm	333 326 1050	65,50	
	Rp 1 1/2 x 208 mm	333 326 1051	90,80	
	Rp 2 x 208 mm	3721097	117,30	
	Gasfilter GF mit Flansch PN16, Betriebsdruck max. 1 bar, buntmetallfrei			
	DN 40 x 223 mm	14013839	189,80	
	DN 50 x 210 mm	14013850	157,80	
	DN 65 x 245 mm	14013861	205,60	
	DN 80 x 285 mm	14013872	249,20	
Dichtung, Schraubenset siehe Seite 12.81				
	Gasfilter GF mit Flansch PN16. Betriebsdruck max. 4 bar, buntmetallfrei			
	DN 40 x 223 mm	14013916	231,30	
	DN 50 x 210 mm	14013927	264,40	
	DN 65 x 245 mm	14013938	301,70	
	DN 80 x 285 mm	14013949	448,80	
Dichtung, Schraubenset siehe Seite 12.81				
	Gasdruckregler GDJ...R04 mit Innengewinde, Betriebsdruck max. 0,4 bar, buntmetallfrei, Feder mit 12,5-25 mbar Ausgangsdruckbereich CE-Reg.-Nr. 0087AO0022			
	Rp 1/2 x 100 mm	333 312 3399	100,30	
	Rp 3/4 x 125 mm	333 312 3400	119,40	
	Rp 1 x 125 mm	333 312 3401	123,70	
	Rp 1 1/2 x 155 mm	333 312 3402	179,10	
	Rp 2 x 200 mm	333 312 3403	244,10	
	Gasdruckregler FRS mit Flansch PN16, Betriebsdruck max. 0,5 bar, buntmetallfrei, Feder 10 - 30 mbar Ausgangsdruckbereich CE-Reg.-Nr. 0085AQ7126			
	DN 40 x 200 mm	147 849 0702	281,90	
	DN 50 x 230 mm	147 849 0713	328,00	
	DN 65 x 290 mm	147 849 0724	604,80	
	DN 80 x 310 mm	12 001 096	815,50	
Dichtung, Schraubenset siehe Seite 12.81				
	Federn für Gasdruckregler GDJ			
	GDJ 15	Ausgangsdruckbereich 10-20 mbar	147 868 2742	8,70
	GDJ 15	Ausgangsdruckbereich 16-28 mbar	147 868 2753	8,70
	GDJ 15	Ausgangsdruckbereich 22-40 mbar	147 878 1122	6,60
	GDJ 15	Ausgangsdruckbereich 40-55 mbar	12 001 218	7,10
	GDJ 20/25	Ausgangsdruckbereich 22,5-35 mbar	147 868 2775	11,00
	GDJ 20/25	Ausgangsdruckbereich 25-75 mbar	147 868 2786	19,10
	GDJ 40	Ausgangsdruckbereich 22,5-35 mbar	147 868 2800	20,10
	GDJ 40	Ausgangsdruckbereich 25-75 mbar	147 868 2811	28,50
	GDJ 50	Ausgangsdruckbereich 12,5-25 mbar	147 868 2822	30,60
	GDJ 50	Ausgangsdruckbereich 22,5-35 mbar	147 868 2833	28,50
GDJ 50	Ausgangsdruckbereich 25-75 mbar	147 868 2844	61,30	

Zubehör	Beschreibung	Bestell-Nr.	Preis €
Federn für Gasdruckregler FRS			
	DN 40 Ausgangsdruckbereich 10- 30 mbar, blau	147 843 5316	22,30
	DN 40 Ausgangsdruckbereich 25- 55 mbar, rot	147 843 5327	23,50
	DN 40 Ausgangsdruckbereich 30- 70 mbar, gelb	147 843 5338	27,90
	DN 40 Ausgangsdruckbereich 60-110 mbar, schwarz	147 843 5349	26,20
	DN 50 Ausgangsdruckbereich 10- 30 mbar, blau	147 843 5361	24,60
	DN 50 Ausgangsdruckbereich 25- 55 mbar, rot	147 843 5372	24,10
	DN 50 Ausgangsdruckbereich 30- 70 mbar, gelb	147 843 5383	28,50
	DN 50 Ausgangsdruckbereich 60-110 mbar, schwarz	147 843 5394	27,90
	DN 65/80 Ausgangsdruckbereich 10- 30 mbar, blau	147 843 5418	61,30
	DN 65/80 Ausgangsdruckbereich 25- 55 mbar, rot	147 843 5429	61,30
	DN 65/80 Ausgangsdruckbereich 30- 70 mbar, gelb	147 843 5430	69,00
	DN 65/80 Ausgangsdruckbereich 60-110 mbar, schwarz	147 843 5441	69,00
	DN 65/80 Ausgangsdruckbereich 100-150 mbar, rosa	147 849 4328	80,40



Gasdruckregler RS250 mit Sicherheitsabsperrentil (SAV)

Flansch PN16, Betriebsdruck max. 6 bar

CE-Reg.-Nr. 0085AQ0882

DN 25 x 230 mm

147 854 1586

2.358,00

DN 50 x 230 mm

147 854 1597

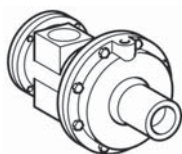
2.737,00

DN 80 x 310 mm

147 854 1600

4.807,00

Dichtung, Schraubenset siehe Seite 12.81



Sicherheitsabblasventil SL10

mit Innengewinde Rp1, Betriebsdruck max. 1 bar

CE-Reg.-Nr. 0085AQ0879

Abblasedruck 80 mbar

147 868 7054

534,00



Gaszähler

TERZ 94 (Bausatz) NF-Impulsgeber, HF-Impulsgeber

Betriebsdruck max. 10 bar

CE-Reg.-Nr. 0085BN0292

DN 50 x 150 mm 6-100 m³/h

12 001 361

2.363,00

DN 80 x 120 mm 10-250 m³/h

12 001 362

2.729,00


DN 80 x 120 mm 25-400 m³/h







12 001 363

2.991,00




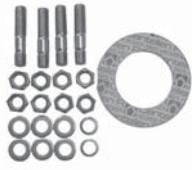
Vor dem Gaszähler muss ein gerades Zwischenstück 3 x DN eingebaut werden.




Dichtung, Schraubenset siehe Seite 12.81



Zubehör	Beschreibung	Bestell-Nr.	Preis €
	Prüfbrenner mit Druckknopfhahn (Bausatz) Anschluss Rp 1/2 unten, Betriebsdruck max. 0,5 bar CE-Reg.-Nr. DG-2211AP1001 für DMVSE mit Adapter oder Zwischenstück	147 859 5657	88,80
	Manometer mit Druckknopfhahn (Bausatz) Anschluss Rp 1/2 CE-Reg.-Nr. 0085AQ0985 0-60 mbar 0-100 mbar 0-160 mbar 0-250 mbar 0-600 mbar 0-1,6 bar 0-6 bar	109 869 3283 109 869 3294 109 869 3307 109 869 3318 109 869 3329 109 869 3330 109 869 3341	96,80 96,80 91,00 91,00 91,00 77,40 77,30
	eventuell notwendiges Adapterset siehe bei „Brennerspezifisches Zubehör“		
	Manometer mit Druckknopfhahn (Bausatz) Verschraubung Rp 1/4 mit 90° Bogen Bereich 0-60 mbar für VGF 10 - DN 65	13 001 683	105,40
	Manometer mit Druckknopfhahn (Bausatz) Verschraubung Rp 1/4 mit 90° Bogen Bereich 0-60 mbar für MBVEF	13 001 775	109,80
	Gasdruckwächter (Bausatz) zum Anbau an Magnet/Motorventile, Betriebsdruck max. 0,5 bar CE-Reg.-Nr. 0085AO3220 GW 50A6 - 2,5-50 mbar GW 150A6 - 30-150 mbar GW 500A6 - 100-500 mbar	176 885 4488 176 885 4499 176 885 4502	52,30 52,30 53,30
	Gasdruckwächter (Bausatz) zum Anbau an Magnet/Motorventile, buntmetallfrei, Betriebsdruck max. 0,6 bar CE-Reg.-Nr. 0085AP0467 DG50 - 2,5-50 mbar DG150 - 30-150 mbar DG500 - 100-500 mbar	176 860 2660 176 860 2659 176 860 2648	52,30 54,70 52,30
	Gasdruckwächter (Bausatz) zum Anbau an Doppelmagnetventile, Betriebsdruck max. 0,4 bar CE-Reg.-Nr. 0085AO3220 GW 50A5 2,5-50 mbar GW 150A5 30-150 mbar GW 500A5 100-500 mbar	176 885 3009 176 885 3010 176 885 3021	42,40 50,30 47,80
	Bemerkung: Auswahl Gasdruckwächter für BCS und Etamatic-Dichtekontrolle = max. Druck + 10%		

Zubehör	Beschreibung	Bestell-Nr.	Preis €
	Dichtheitskontrollgerät VPS 504 (S01...) SSM = mit Anzeige Störung Dichtepfung durch Umschaltung L1 auf S3 des 7pol. Steckers		
	S 01 - für VECTRON® 02, 03, 04, 05 mit Gaskompakteinheiten MB../DMV.. (Verdrahtung nach DIN 4791 mit 2 m Kabel und 7pol. Stecker)	13 001 778	355,20
	S 01 - SSM - für VECTRON® 02, 03, 04, 05 m. Gaskompakteinheiten MB../DMV.. (Verdrahtung nach DIN 4791 m. 2 m Kabel und 7pol. Stecker)	12 013 361	574,00
	S 01 - mit Anbausatz für VGG 10 / VFG 10 bei VECTRON® 05/06 (Verdrahtung nach DIN 4791 mit 2 m Kabel und 7pol. Stecker)	13 001 694	607,00
	S 01 - SSM - für VECTRON® 05/06 mit Gasstrecke (mit Rohr-BG/ (Verdrahtung nach DIN 4791 mit 2 m Kabel und 7pol. Stecker)	12 013 372	689,90
	S 02 - für VECTRON® GL 05/06 mit MBVEF	13 001 795	686,80
	S 02 - für VECTRON® GL 05/06 mit VGG 10 / VGF 10	13 001 794	750,70
	Dichtheitskontrollgerät VPS504 Serie 04 (Bausatz) Betriebsdruck max. 0,5 bar, CE-Reg.-Nr. 0085AP0168, mit potentialfreiem Störsignal, zum Anbau an Gasarmaturengruppen mit Doppelmagnetventilen VG2-Rp 1 1/2 - VG2-Rp 2 VF2-DN 40 - VF2-DN 100	147 865 3152	655,00
	Winkel - Außen-/Innengewinde		
	Rp 3/4	333 310 9257	3,50
	Rp 1	333 310 3790	7,70
	Rp 1 1/4	333 311 6894	8,90
	Rp 1 1/2	333 310 3791	15,10
	Bogen 90° - Innengewinde		
	Rp 1	333 310 9311	7,60
	Rp 1 1/2	333 311 0711	12,70
	Rp 2	333 311 0712	21,70
	Rohrdoppelnippel		
	Rp 3/4 x 60 mm	333 311 6792	3,40
	Rp 3/4 x 80 mm	333 310 9575	4,40
	Rp 3/4 x 100 mm	333 310 9305	2,50
	Rp 1 x 60 mm	333 310 3824	4,50
	Rp 1 x 80 mm	333 311 6901	5,40
	Rp 1 x 100 mm	333 310 9149	6,60
	Rp 1 1/4 x 60 mm	333 310 3832	6,60
	Rp 1 1/2 x 80 mm	333 310 9318	6,70
	Rp 1 1/2 x 100 mm	333 310 9150	7,70
	Rp 1 1/2 x 120 mm	333 310 9291	8,70
	Rp 2 x 80 mm	333 310 3843	7,70
	Rp 2 x 100 mm	333 310 3845	8,70
Rp 2 x 120 mm	333 310 3846	8,70	
	Reduziermuffe	333 311 0775	10,40
	Rp 1 1/2 - Rp 1 1/4 a x 63 mm für Zwischenstück Rp 1 1/2 Art.-Nr.: 333 321 2374		
	Rp 1 - Rp 3/4	333 310 9204	4,80

Zubehör	Beschreibung	Bestell-Nr.	Preis €
	Gewindeflansch		
	PN16	333 310 9195	29,50
	Rp 3/4	333 310 9196	37,20
	Rp 1	333 310 9197	52,60
	Rp 1 1/2	333 310 9198	62,40
	Rp 2		
	Vorschweißflansch		
	PN16	531 835 3048	10,00
	DN 40 x 42 mm	531 842 8082	12,60
	DN 50 x 45 mm	531 842 8093	12,30
	DN 65 x 45 mm	531 842 8106	18,20
	DN 80 x 50 mm		
	Dichtung, Schraubenset siehe Seite 12.81		
	Zwischenstück für DMV SE 512	333 321 2374	53,30
	Rp 1 1/2 x 300 mm mit 2 Anschlüssen Rp 1/2 und 1 Anschluss Rp 1/4		
	Zwischenstück für DMV SE 520	333 321 2375	61,50
	Rp 2 x 300 mm mit 2 Anschlüssen Rp 1/2 und 1 Anschluss Rp 1/4		
	Einschaltring		
	mit Anschlüssen Rp 1/2, Rp 3/4		
	zum Montieren von Manometer, Prüfbrenner,		
	DN 40 x 50mm	147 843 9545	101,40
	DN 50 x 50 mm	147 843 9556	115,10
	DN 65 x 50 mm	147 843 9567	122,60
	DN 80 x 50 mm	147 843 9578	153,50
	Rohrbogen 90°		
	Flansch PN16, Anschluss Rp 1/2	168 842 1310	190,30
	DN 40 x 99mm	168 842 1321	235,80
	DN 50 x 121 mm	168 842 1332	251,60
	DN 65 x 140 mm	168 842 1343	292,10
	DN 80 x 164,5 mm		
	Dichtung, Schraubenset siehe Seite 12.81		
	Zwischenstück		
	aus Stahl, PN16		
	DN 40 x 250 mm	168 842 1478	176,30
	DN 40 x 500 mm	168 842 1172	182,50
	DN 50 x 250 mm	168 842 1489	206,00
	DN 50 x 500 mm	168 842 1194	224,50
	DN 65 x 250 mm	168 842 1490	229,60
	DN 65 x 500 mm	168 842 1218	236,80
	DN 80 x 250 mm	168 842 1503	269,60
DN 80 x 500 mm	168 842 1230	273,70	
	Dichtung, Schraubenset siehe Seite 12.81		

Zubehör	Beschreibung	Bestell-Nr.	Preis €
	Gasanschlussstück aus Stahl, PN16		
	DN 65 - DN 40 x 235 mm	H= 140 mm 168 855 1557	257,30
	DN 65 - DN 50 x 235 mm	H= 140 mm 168 855 1568	257,30
	DN 65 - DN 80 x 235 mm	H= 140 mm 12 001 214	314,70
	DN 80 - DN 40 x 246,5 mm	H= 164,5 mm 168 842 1092	286,50
	DN 80 - DN 50 x 249,5 mm	H= 164,5 mm 168 842 1105	302,10
	DN 80 - DN 65 x 249,5 mm	H= 164,5 mm 168 842 1116	309,50
	DN 80 - DN 80 x 264,5 mm	H= 164,5 mm 168 842 1127	321,00
	Dichtung, Schraubenset siehe Seite unten Nennwerte beachten		
	Übergangsflansch PN16		
	DN 25 - DN 40 x 144 mm	168 854 1804	160,90
	DN 25 - DN 50 x 159 mm	168 858 6714	181,40
	DN 25 - DN 65 x 173 mm	168 859 0469	196,80
	DN 25 - DN 80 x 254 mm	168 865 3209	248,10
	DN 40 - DN 50 x 163 mm	168 842 1387	180,40
	DN 40 - DN 65 x 177 mm	147 858 9757	232,30
	DN 40 - DN 80 x 182 mm	168 866 6064	259,30
	DN 50 - DN 65 x 180 mm	168 842 1398	207,10
	DN 50 - DN 80 x 185 mm	168 858 2165	251,10
	DN 65 - DN 80 x 185 mm	168 842 1401	235,80
		Dichtung, Schraubenset siehe Seite unten Nennweite beachten!	
	Montagestützen für Gasarmaturengruppen	147 842 9541	75,90
	Dichtung und Schraubenset für eine Flanschverbindung mit Stiftschrauben DIN 939, Sechskant- muttern DIN 934, Unterlagsscheiben DIN 125, 1 Dichtung DIN 2690		
	DN 25	147 881 1767	3,40
	DN 40	12 001 429	3,60
	DN 50	12 001 430	3,60
	DN 65	12 001 431	7,70
	DN 80	12 001 432	8,10

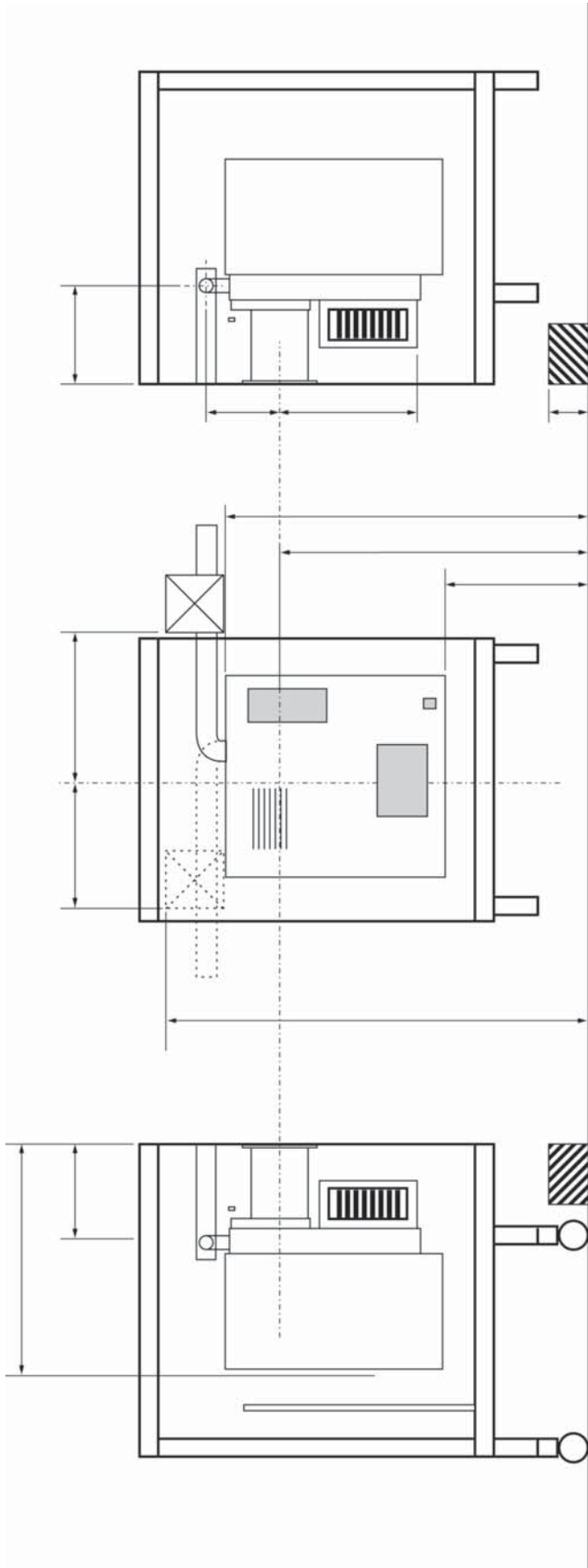
Zubehör	Beschreibung	Bestell-Nr.	Preis €
	Leistungsregler RWF40.010 A97 DPS für Fronteinbau mit Messumformereinspeisung und mit: - Universalmesseingang (Eing. 1) für Pt100, Pt1000, Ni 1000, Thermo- element oder Einheitssignal - Korrekturereingang (Eing. 2) für externen Sollwert, Sollwertverschiebung durch Widerstand 0-1 kΩ oder Einheitssignal - Korrekturereingang (Eing.3) für Außentemperatursensor Pt1000 oder Ni1000 - Ausgang 1 für Brennerfreigabe - Ausgänge 2 für Drei-Punkt-Schritt - Ausgang 4 Limitkomperator	175 880 3952	585,90
	Leistungsregler RWF40.011 A97 mit stetigem Ausgang 4-20 mA für Brenner mit elektronischem Verbund BCS	175 880 3963	622,30
	Adapterrahmen zum Einbau RWF40 in alten Steckplatz RWF32 bei Austausch in Altanlagen	175 880 3985	13,80
	Widerstands-Temperaturfühler PT100 nach DIN 43729, Form B, M24 x 1,5, mit Messwertbereich 1 x PT100, Anschluss Rp 1/2, Schutzrohr St35.8, max. Umgebungstemperatur Anschlusskopf 100 °C, Betriebsmedium: Wasser, Öl, Schutzrohr: max. 38 bar bis 250 °C, max. 27 bar bis 350 °C, ab 350°C drucklos		
	Verwendung: RWF40, KS92 Messbereich: -200 °C...+400 °C, Einbaulänge 160 mm Messbereich: -200 °C...+480 °C, Einbaulänge 250 mm	175 857 4269 175 859 1655	176,70 249,20
	Außenfühler QAC 22 Bereich -30°...+50 °C, 1 NI 1000 W 0 °C Verwendung: RWF40	333 311 8977	107,60

Zubehör	Beschreibung	Typ	Bestell-Nr.	Preis €
	<p>Schalldämmhaube aus Stahlblech, Dämpfung 10-15 dB(A), Lackierung nach RAL 7035, Außenmantel aus Stahlblech, ausgekleidet mit temperaturfestem, glasvlieskaschiertem Dämmungsmaterial nach DIN 4102, verblendet mit verzinktem Lochblech. Die Unterbaukonstruktion, Seitenelemente und Haubendeckel sind zerlegbar. Sämtliche Teile sind selbsttragend und durch Schnellverschlüsse leicht lösbar. Haube fahrbar und höhenregulierbar. Durchführungen für Öl-Gas- und in den Seitenelementen bzw. im Unterteil. Die Luftansaugung erfolgt über eine eingearbeitete Dämmungsstrecke.</p>	VECTRON® G 1.../ 01...	114 859 2954	1.173,00
		VECTRON® G 2.../ 02...	114 859 2976	1.173,00
		VECTRON® G 3/03...	12 001 507	1.167,00
		VECTRON® G 4... / 04...	12 001 508	1.305,00
		VECTRON® G 05...	12 001 509	1.910,00
		VECTRON® G 06...	3720963	2.442,60
	<p>Schalldämmhaube aus Stahlblech, Dämpfung 20-25 dB(A), Lackierung nach RAL 7035, Außenmantel aus Stahlblech, ausgekleidet mit temperaturfestem, glasvlieskaschiertem Dämmungsmaterial nach DIN 4102, verblendet mit verzinktem Lochblech. Die Unterbaukonstruktion, Seitenelemente und Haubendeckel sind zerlegbar. Sämtliche Teile sind selbsttragend und durch Schnellverschlüsse leicht lösbar. Haube fahrbar und höhenregulierbar. Durchführungen für Öl-Gas- und in den Seitenelementen bzw. im Unterteil. Die Luftansaugung erfolgt über eine eingearbeitete Dämmungsstrecke.</p>	VECTRON® G 1.../ 01...	12 001 516	1.697,00
		VECTRON® G 2... / 02...	12 001 517	1.697,00
		VECTRON® G 3/03...	12 001 518	1.697,00
		VECTRON® G 4... / 04...	12 001 519	1.910,00
		VECTRON® G 05...	12 001 520	2.726,00
		VECTRON® G 06...	12 014 813	3.352,00
ohne Abbildung	<p>Unterstützungsrahmen für hochstehende Schalldämmhauben ab ca. 80 cm Flammrohrhöhe z.B. für Viessmann Vitocrossal bis 575 kW und Buderus SB 315, SB 615 und SB 735 Hinweis: Bitte verwenden Sie bei jeder Bestellung die Maßangaben gemäß Seite 12.84</p>		12 002 207	301,30

Serviceleistungen für den Fachhandwerker		Montage Schalldämmhauben
Verwendung	Bestell-Nr.	Preis €
VECTRON® G 1.../01...	000 557 9348	108,00
VECTRON® G 02...	000 557 9370	146,00
VECTRON® G 3/03...	000 557 9392	150,00
VECTRON® G 04...	000 557 9425	222,00
VECTRON® G 05...	000 557 9447	222,00
VECTRON® G 06...	000 559 0476	253,00

Preise verstehen sich zzgl. Anfahrtspauschale 64,00 €, im Normaldienst. Erfolgt die Montage im Rahmen einer Inbetriebnahmepauschale, wird keine weitere Anfahrtspauschale berechnet.

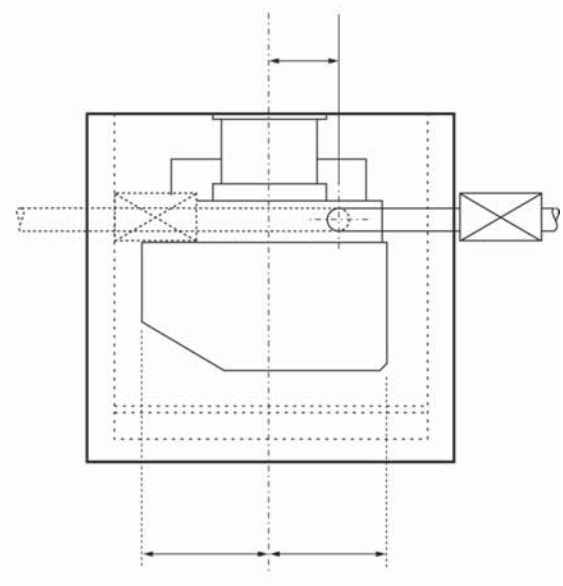
Maßangaben zur Anfertigung einer Schalldämmhaube für Brenner VECTRON® 01 - 06



Wanddicke der Haubenelemente: 30 - 60 mm

**Aufmaßblatt
Schalldämmhaube**

Maßangaben an den vorgesehenen Positionen eintragen und ggf. zusätzliche Komponenten (Gas-, Öl- und Elektroleitungen) ergänzen. Ebenfalls Hindernisse am Kessel (Schauglas, Kabelkanäle...) oder am Boden (Sockel, Stütze für Gasrampe...) einzeichnen.



Kunde	Kesstyp
BV	Brennertyp
Liefertermin	
Lieferanschrift	
Niederlassung	Elektroleitung
Sachbearbeiter	Farbe nach RAL

Zubehör	Beschreibung	Bestell-Nr.	Preis €
	Zwischenflansche Kessel / Brenner für Heizkessel nach EN 303-1		
	Flanschset bestehend aus Flansch, Dichtung und Schrauben		
	Flanschset 1: ∅ 320 außen / ∅ 140 innen	12 026 814	154,90
	Flanschset 2: ∅ 380 außen / ∅ 180 innen	12 026 825	168,70
	Flanschset 3: ∅ 450 außen / ∅ 230 innen	12 026 836	227,10



Zuordnung der Flanschsets

Kesselleistung in kW	Brennertyp	Set
150-300	VECTRON® ...02...	Flanschset 1
	VECTRON® ...03...	
	VECTRON® ...04...	
300-600	VECTRON® ...05...	Flanschset 2
	VECTRON® ...04...	
	VECTRON® ...05...	
600-1000	VECTRON® ...05...	Flanschset 3
	VECTRON® ...06...	

Bei den Gasbrennern VECTRON® G 04... ist im Kesselleistungsbereich 150-300 kW kein Zwischenflansch erforderlich.

