

**THISION® S 1,0-48,7 kW**

- 3.2 Produktbeschreibung
- 3.3 Bestell-Nummern und Preise
- 3.5 Standards
- 3.12 Zubehör
- 3.14 Technische Daten
- 3.17 Maßzeichnung
- 3.19 Umwälzpumpen
- 3.20 Hydraulische Weiche, Plattenwärmetauscher

5 Jahre Garantieverlängerung  
bei Abschluss des  
Wartungs-Paketes COMFORT



**SMARTRON® 2-25 kW**

- 3.24 Produktbeschreibung
- 3.25 Bestell-Nummern und Preise
- 3.26 Standards
- 3.28 Zubehör
- 3.29 Technische Daten
- 3.32 Maßzeichnung
- 3.33 Umwälzpumpen

5 Jahre Garantieverlängerung  
bei Abschluss des  
Wartungs-Paketes COMFORT



**R 30\* 8,3-120,5 kW**

- 3.34 Produktbeschreibung
- 3.35 Bestell-Nummern und Preise
- 3.36 Bestellübersicht/Optionen/Zubehör
- 3.40 Zubehör
- 3.46 Technische Daten
- 3.47 Maßzeichnung
- 3.48 Planungshinweise Abgassysteme
- 3.49 Abgassysteme Bestell-Nummern und Preise

5 Jahre Garantieverlängerung  
bei Abschluss des  
Longlife 5 Plus Paketes



\* Wand-Brennwertkessel

## Lieferumfang, Produktbeschreibung, Funktionsbeschreibung

### Lieferumfang:

Der THISION® S ist werkseitig betriebsfertig montiert und wird in einer Kartonverpackung geliefert.

Im Lieferumfang des THISION® S sind enthalten:

- Befestigungsschiene (in der Verpackung)
- Betriebsanleitung

Außerdem werden mitgeliefert als separate Verpackungseinheit:

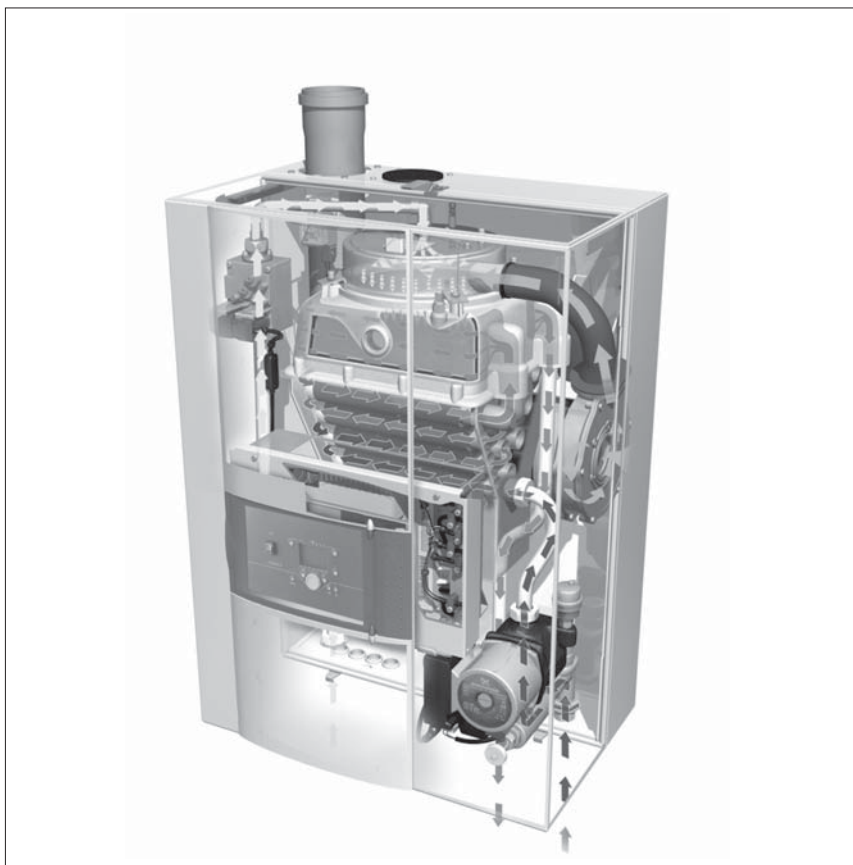
- Außenfühler

### Produktbeschreibung

Der THISION® S ist ein kondensierender und modulierender Gas-Brennwertkessel, wandhängend mit Vormischbrenner.

Folgende Merkmale zeichnen ihn aus:

- Der große Modulationsbereich garantiert lange Brennerlaufzeiten, minimiert Bereitschaftsverluste, Anfahrmissionen und Materialbeanspruchung
- Abgastemperatur unter 80°C
- Abgastemperatursicherung
- Auch für raumluftunabhängigen Betrieb geeignet
- Geräteschaltfeld mit sämtlichen Bedienungselementen
- Heizungs-Manager LMU (Multiprozessor) mit Multifunktionsanzeige
- Automatische Zündung mit Repetition und Ionisationsüberwachung
- Wassermangelsicherung
- Energiesparpumpe (bei Typen 9-25)
- Analogmanometer
- 2 Umwälzpumpen (THISION® S DUO)
- 3-Wege-Mischer (THISION® S DUO)
- Sicherheitsventil eingebaut
- Edelstahl-Wärmetauscher mit Rippenrohrkondensator
- Speicherladefunktion mit eingebautem Umstellventil (THISION® S DUO, Compact)
- Ausgesprochen wartungsfreundlich
- Außensteuerung mit Raumgerät (Fernbedienung) QAA 75 als Option
- Moderne Metallverkleidung, thermolackiert
- Solarregelung
- Estrichtrocknung-Programm
- THISION® S Compact 17.1 M75 H horizontal wandhängend, Leistung 2,3 - 16,9 kW, eingebauter Edelstahlspeicher mit 75 l Inhalt, Expansionsgefäß 8 l mit Sicherheitsventil.



### Funktionsbeschreibung

Über Vorgabewerte passt der Heizungs-Manager durch Verändern der Gebläsedrehzahl die Heizleistung auf den momentanen Wärmebedarf des Heizsystems an. Dazu wird kontinuierlich die Kesselvorlauftemperatur über einen Fühler gemessen.

Bei einer Abweichung der Ist-Temperatur von der Soll-Temperatur reagiert die Regelung sofort und passt die Drehzahl des Gebläses und somit auch - über die Gasarmatur - die Kesselleistung an. Eine Abweichung kann sich ergeben aus:

- Geändertem Vorgabewert der Kesseltemperatur über den Heizungsregler
- Änderung der Außentemperatur
- Warmwasseranforderung
- Geänderter Heizkurve
- Verändertem Volumenstrom im Heizsystem (durch Thermostatventile und Mischer)

Durch den ständigen Dialog der einzelnen Komponenten wird sichergestellt, dass die Kesselleistung immer dem aktuellen Wärmebedarf innerhalb des Regelbereiches des Gerätes entspricht. Das QAA75 (Option) ist ein digitaler, multifunktionaler Fernwähler als Raum- und Programmiergerät für ein oder zwei Heizkreise.

Der Heizungs-Manager LMU liefert die Außentemperatur sowie verschiedene Informationen via Kommunikationsschnittstelle an den digitalen Fernwähler QAA75.

Dieser wiederum berechnet aufgrund der Außentemperatur, der Raumtemperatur und verschiedener Parameter die benötigten Vorlaufswerte für ein oder zwei Heizkreise. Zusätzlich wird der Brauchwassersollwert an die Kesselregelung übermittelt.

Mit den Optimierungsfunktionen kann eine Energieeinsparung ohne Komforteinbuße erreicht werden. Der dazu notwendige Raumtemperaturfühler ist im Gerät integriert.

Bestell-Nummern und Preise

| THISION® S Erdgas |          |       |     |        |     |     |     |         |             |          |
|-------------------|----------|-------|-----|--------|-----|-----|-----|---------|-------------|----------|
| Typ               | Leistung | VL/RL | Gas | Abgas  | H   | B   | T   | Gewicht | Bestell-Nr. | Preis €  |
| THISION® S        | kW       |       |     | ø mm   | mm  | mm  | mm  | kg      |             |          |
| 9.1               | 1,0-9,1  | 1"    | 1"  | 80/125 | 760 | 540 | 361 | 52      | 3730433     | 3.597,00 |
| 13.1              | 2,3-13,3 | 1"    | 1"  | 80/125 | 760 | 540 | 361 | 52      | 3730434     | 3.387,00 |
| 17.1              | 2,3-16,9 | 1"    | 1"  | 80/125 | 760 | 540 | 361 | 52      | 3730435     | 3.460,00 |
| 25.1              | 4,8-23,9 | 1"    | 1"  | 80/125 | 760 | 540 | 361 | 52      | 3730436     | 3.680,00 |
| 35.1              | 9,7-34,0 | 1"    | 1"  | 80/125 | 760 | 765 | 361 | 62      | 3730437     | 4.416,00 |
| 50.1              | 9,7-48,7 | 1"    | 1"  | 80/125 | 760 | 765 | 361 | 62      | 3730438     | 5.321,00 |

| THISION® S Erdgas L/LL |          |       |     |        |     |     |     |         |             |          |
|------------------------|----------|-------|-----|--------|-----|-----|-----|---------|-------------|----------|
| Typ                    | Leistung | VL/RL | Gas | Abgas  | H   | B   | T   | Gewicht | Bestell-Nr. | Preis €  |
| THISION® S             | kW       |       |     | ø mm   | mm  | mm  | mm  | kg      |             |          |
| 9.1                    | 1,0-9,1  | 1"    | 1"  | 80/125 | 760 | 540 | 361 | 52      | 3730455     | 3.597,00 |
| 13.1                   | 2,3-13,3 | 1"    | 1"  | 80/125 | 760 | 540 | 361 | 52      | 3730456     | 3.387,00 |
| 17.1                   | 2,3-16,9 | 1"    | 1"  | 80/125 | 760 | 540 | 361 | 52      | 3730457     | 3.460,00 |
| 25.1                   | 4,8-23,9 | 1"    | 1"  | 80/125 | 760 | 540 | 361 | 52      | 3730458     | 3.680,00 |
| 35.1                   | 9,7-34,0 | 1"    | 1"  | 80/125 | 760 | 765 | 361 | 62      | 3730437     | 4.416,00 |
| 50.1                   | 9,7-48,7 | 1"    | 1"  | 80/125 | 760 | 765 | 361 | 62      | 3730438     | 5.321,00 |

| THISION® S Erdgas mit 3-Wege Ventil (Einbau bauseits) |          |       |     |        |     |     |     |         |             |          |
|---|----------|-------|-----|--------|-----|-----|-----|---------|-------------|----------|
| Typ   | Leistung | VL/RL | Gas | Abgas  | H   | B   | T   | Gewicht | Bestell-Nr. | Preis €  |
| THISION® S  | kW       |       |     | ø mm   | mm  | mm  | mm  | kg      |             |          |
| 9.1   | 1,0-9,1  | 1"    | 1"  | 80/125 | 760 | 540 | 361 | 52      | 3730439     | 3.775,00 |
| 13.1  | 2,3-13,3 | 1"    | 1"  | 80/125 | 760 | 540 | 361 | 52      | 3730440     | 3.565,00 |
| 17.1  | 2,3-16,9 | 1"    | 1"  | 80/125 | 760 | 540 | 361 | 52      | 3730441     | 3.638,00 |
| 25.1  | 4,8-23,9 | 1"    | 1"  | 80/125 | 760 | 540 | 361 | 52      | 3730442     | 3.860,00 |
| 35.1  | 9,7-34,0 | 1"    | 1"  | 80/125 | 760 | 765 | 361 | 62      | 3730443     | 4.595,00 |
| 50.1  | 9,7-48,7 | 1"    | 1"  | 80/125 | 760 | 765 | 361 | 62      | 3730444     | 5.500,00 |

| THISION® S Erdgas L/LL mit 3-Wege Ventil (Einbau bauseits) |          |       |     |        |     |     |     |         |             |          |
|--|----------|-------|-----|--------|-----|-----|-----|---------|-------------|----------|
| Typ  | Leistung | VL/RL | Gas | Abgas  | H   | B   | T   | Gewicht | Bestell-Nr. | Preis €  |
| THISION® S   | kW       |       |     | ø mm   | mm  | mm  | mm  | kg      |             |          |
| 9.1  | 1,0-9,1  | 1"    | 1"  | 80/125 | 760 | 540 | 361 | 52      | 3730459     | 3.775,00 |
| 13.1   | 2,3-13,3 | 1"    | 1"  | 80/125 | 760 | 540 | 361 | 52      | 3730460     | 3.565,00 |
| 17.1   | 2,3-16,9 | 1"    | 1"  | 80/125 | 760 | 540 | 361 | 52      | 3730461     | 3.638,00 |
| 25.1   | 4,8-23,9 | 1"    | 1"  | 80/125 | 760 | 540 | 361 | 52      | 3730462     | 3.860,00 |
| 35.1   | 9,7-34,0 | 1"    | 1"  | 80/125 | 760 | 765 | 361 | 62      | 3730443     | 4.595,00 |
| 50.1   | 9,7-48,7 | 1"    | 1"  | 80/125 | 760 | 765 | 361 | 62      | 3730444     | 5.500,00 |

| Serviceleistungen für den Fachhandwerker                                 | Systeme bis 25 kW                    | Systeme 26-60 kW                     |
|--|--------------------------------------|--------------------------------------|
| • <b>Wartungs-Paket COMFORT:</b><br>(inkl. 5 Jahre Garantieverlängerung) | Preis € 167,00 Best.Nr. 000 561 0573 | Preis € 242,00 Best.Nr. 000 561 0584 |
| • <b>Rundum-Sorglos-Paket 1:</b><br>(5 Jahre Vollservice)                | Preis € 838,00 Best.Nr. 000 559 0501 | Preis € 941,00 Best.Nr. 000 561 1883 |
| • <b>Rundum-Sorglos-Paket 2:</b><br>(IBN, 3 Jahre Garantie, Wartung)     | Preis € 311,00 Best.Nr. 000 559 0170 | Preis € 311,00 Best.Nr. 000 559 0181 |
| • <b>Inbetriebnahme Standard:</b><br>(IBN)                               | Preis € 158,00 Best.Nr. 000 558 9593 | Preis € 158,00 Best.Nr. 000 558 9606 |
| • <b>Montagehilfe</b> (pro Stunde):                                      | Preis € 70,00                        |                                      |

Bestell-Nummern und Preise

| THISION® S Flüssiggas |          |       |     |        |     |     |     |         |             |                 |
|-----------------------|----------|-------|-----|--------|-----|-----|-----|---------|-------------|-----------------|
| Typ                   | Leistung | VL/RL | Gas | Abgas  | H   | B   | T   | Gewicht | Bestell-Nr. | Preis €         |
| THISION® S            | kW       |       |     | ø mm   | mm  | mm  | mm  | kg      |             |                 |
| 25.1                  | 4,8-23,9 | 1"    | 1"  | 80/125 | 760 | 540 | 361 | 52      | 3730448     | <b>3.712,00</b> |
| 35.1                  | 9,7-34,0 | 1"    | 1"  | 80/125 | 760 | 765 | 361 | 62      | 3730449     | <b>4.459,00</b> |
| 50.1                  | 9,7-48,7 | 1"    | 1"  | 80/125 | 760 | 765 | 361 | 62      | 3730450     | <b>5.352,00</b> |

| THISION® S Flüssiggas mit 3-Wege Ventil (Einbau bauseits) |          |       |     |        |     |     |     |         |             |                 |
|---|----------|-------|-----|--------|-----|-----|-----|---------|-------------|-----------------|
| Typ   | Leistung | VL/RL | Gas | Abgas  | H   | B   | T   | Gewicht | Bestell-Nr. | Preis €         |
| THISION® S  | kW       |       |     | ø mm   | mm  | mm  | mm  | kg      |             |                 |
| 25.1  | 4,8-23,9 | 1"    | 1"  | 80/125 | 760 | 540 | 361 | 52      | 3730452     | <b>3.891,00</b> |
| 35.1  | 9,7-34,0 | 1"    | 1"  | 80/125 | 760 | 765 | 361 | 62      | 3730453     | <b>4.638,00</b> |
| 50.1  | 9,7-48,7 | 1"    | 1"  | 80/125 | 760 | 765 | 361 | 62      | 3730454     | <b>5.531,00</b> |

| THISION® S DUO 13.1/17.1 Erdgas |          |       |     |        |     |     |     |         |             |                 |
|---------------------------------|----------|-------|-----|--------|-----|-----|-----|---------|-------------|-----------------|
| Typ                             | Leistung | VL/RL | Gas | Abgas  | H   | B   | T   | Gewicht | Bestell-Nr. | Preis €         |
| THISION® S                      | kW       |       |     | ø mm   | mm  | mm  | mm  | kg      |             |                 |
| 13.1                            | 2,3-13,3 | 1"    | 1"  | 80/125 | 760 | 540 | 361 | 52      | 3730445     | <b>4.753,00</b> |
| 17.1                            | 2,3-16,9 | 1"    | 1"  | 80/125 | 760 | 540 | 361 | 52      | 3730446     | <b>4.838,00</b> |

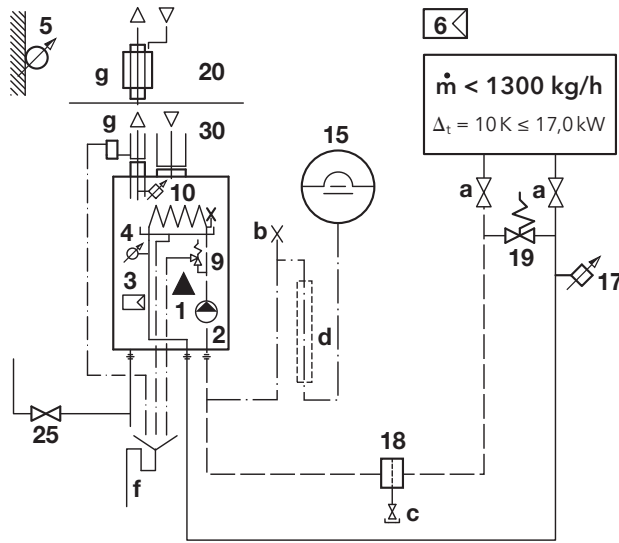
| THISION® S DUO 13.1/17.1 Erdgas L/LL |          |       |     |        |     |     |     |         |             |                 |
|--------------------------------------|----------|-------|-----|--------|-----|-----|-----|---------|-------------|-----------------|
| Typ                                  | Leistung | VL/RL | Gas | Abgas  | H   | B   | T   | Gewicht | Bestell-Nr. | Preis €         |
| THISION® S                           | kW       |       |     | ø mm   | mm  | mm  | mm  | kg      |             |                 |
| 13.1                                 | 2,3-13,3 | 1"    | 1"  | 80/125 | 760 | 540 | 361 | 52      | 3730463     | <b>4.753,00</b> |
| 17.1                                 | 2,3-16,9 | 1"    | 1"  | 80/125 | 760 | 540 | 361 | 52      | 3730464     | <b>4.838,00</b> |

| THISION® S Compact 17 M75H Erdgas |          |       |     |        |     |      |     |         |             |                 |
|-----------------------------------|----------|-------|-----|--------|-----|------|-----|---------|-------------|-----------------|
| Typ                               | Leistung | VL/RL | Gas | Abgas  | H   | B    | T   | Gewicht | Bestell-Nr. | Preis €         |
| THISION® S                        | kW       |       |     | ø mm   | mm  | mm   | mm  | kg      |             |                 |
| Compact 17 M75H                   | 2,3-16,9 | 1"    | 1"  | 80/125 | 760 | 1000 | 467 | 80      | 3730957     | <b>3.985,00</b> |

| Serviceleistungen für den Fachhandwerker                                 | Systeme bis 25 kW                           | Systeme 26-60 kW                            |
|--|---|---|
| • <b>Wartungs-Paket COMFORT:</b><br>(inkl. 5 Jahre Garantieverlängerung) | <b>Preis € 167,00</b> Best.Nr. 000 561 0573 | <b>Preis € 242,00</b> Best.Nr. 000 561 0584 |
| • <b>Rundum-Sorglos-Paket 1:</b><br>(5 Jahre Vollservice)                | <b>Preis € 838,00</b> Best.Nr. 000 559 0501 | <b>Preis € 941,00</b> Best.Nr. 000 561 1883 |
| • <b>Rundum-Sorglos-Paket 2:</b><br>(IBN, 3 Jahre Garantie, Wartung)     | <b>Preis € 311,00</b> Best.Nr. 000 559 0170 | <b>Preis € 311,00</b> Best.Nr. 000 559 0181 |
| • <b>Inbetriebnahme Standard:</b><br>(IBN)                               | <b>Preis € 158,00</b> Best.Nr. 000 558 9593 | <b>Preis € 158,00</b> Best.Nr. 000 558 9606 |
| • <b>Montagehilfe</b> (pro Stunde):                                      | <b>Preis € 70,00</b>                        |   |

**Standard 1-C**

1 Heizkreis mit gleitendem Betrieb



erforderlich:

- 1 Gasbrennwertkessel THISION® S
- 2 Kesselkreispumpe (eingebaut)
- 3 Feuerungsautomat LMU
- 4 Vorlauffühler (eingebaut)
- 5 Außenfühler QAC 34
- 9 Sicherheitsventil (eingebaut)
- 10 Abgastemperaturbegrenzer (eingebaut)
- 15 Ausdehnungsgefäß (Zubehör)

Optionen:

- 6 Digitaler Fernwähler QAA 75 (mit/ohne Raumeinfluss)
- 17 Temperaturbegrenzer FBH
- 18 Schlammabscheider
- 19 Überströmventil (je nach Heizungssystem erforderlich)
- 20 Kesselanschluss LAS
- 25 Gaskugelhahn
- 30 Adapter Abgas / Frischluft getrennt

Installationsseitig:

- a Absperrorgan
- b Entlüftung
- c Entleerung/Abschlammung
- d Auskühlgefäß / -rohr
- f/g Kondensat-Siphon



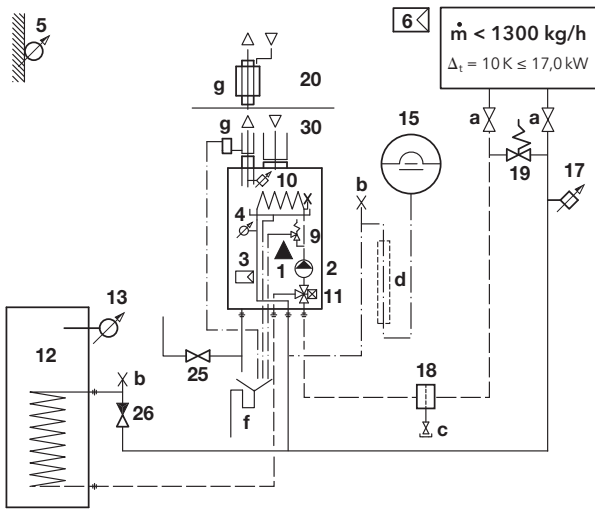
|             | THISION®S   | 9.1      | 13.1     | 17.1     | 25.1     |  |
|-------------|-------------|----------|----------|----------|----------|--|
| Erdgas      | Preis €     | 3.597,00 | 3.387,00 | 3.460,00 | 3.680,00 |  |
|             | Bestell-Nr. | 3730433  | 3730434  | 3730435  | 3730436  |  |
| Erdgas L/LL | Preis €     | 3.597,00 | 3.387,00 | 3.460,00 | 3.680,00 |  |
|             | Bestell-Nr. | 3730455  | 3730456  | 3730457  | 3730458  |  |
| Flüssiggas  | Preis €     |          |          |          | 3.712,00 |  |
|             | Bestell-Nr. |          |          |          | 3730448  |  |

Standard-Dokumentation Bestell-Nr. 11095408Kostenlos

|                               |             | Systeme bis 25 kW |
|-------------------------------|-------------|-------------------|
| Inbetriebnahme Standard (IBN) | Preis €     | 158,00            |
|                               | Bestell-Nr. | 000 558 9593      |
| Montagehilfe (pro Stunde)     | Preis €     | 70,00             |

**Standard 1-6-C**

- 1 Heizkreis mit gleitendem Betrieb
- 1 Speicherladekreis über 3-Wegeventil



erforderlich:

- 1 Gasbrennwertkessel THISION® S
- 2 Kesselkreispumpe (eingebaut)
- 3 Feuerungsautomat LMU
- 4 Vorlauffühler (eingebaut)
- 5 Außenfühler QAC 34
- 9 Sicherheitsventil (eingebaut)
- 10 Abgastemperaturbegrenzer (eingebaut)
- 11 Dreiwegeventil (lose beigelegt)
- 12 Warmwasserspeicher
- 13 Speicherfühler
- 15 Ausdehnungsgefäß (Zubehör)
- 26 Rückschlagventil

Optionen:

- 6 Digitaler Fernwähler QAA 75 (mit/ohne Raumeinfluss)
  - 17 Temperaturbegrenzer FBH
  - 18 Schlammabscheider
  - 19 Überströmventil (je nach Heizungssystem erforderlich)
  - 20 Kesselanschluss LAS
  - 25 Gaskugelhahn
  - 30 Adapter Abgas / Frischluft getrennt
- Installationsseitig:
- a Absperrorgan
  - b Entlüftung
  - c Entleerung/Abschlammung
  - d Auskühlgefäß / -rohr
  - f/g Kondensat-Siphon

mit Beistellspeicher



|                               | THISION® S                  | 9.1              | 13.1            | 17.1            | 25.1            |
|-------------------------------|-----------------------------|------------------|-----------------|-----------------|-----------------|
| Erdgas                        | <b>Preis €</b>              | <b>3.775,00</b>  | <b>3.565,00</b> | <b>3.638,00</b> | <b>3.860,00</b> |
|                               | Bestell-Nr.                 | 3730439          | 3730440         | 3730441         | 3730442         |
| Erdgas L/LL                   | <b>Preis €</b>              | <b>3.775,00</b>  | <b>3.565,00</b> | <b>3.638,00</b> | <b>3.860,00</b> |
|                               | Bestell-Nr.                 | 3730459          | 3730460         | 3730461         | 3730462         |
| Flüssiggas                    | <b>Preis €</b>              |                  |                 |                 | <b>3.891,00</b> |
|                               | Bestell-Nr.                 |                  |                 |                 | 3730452         |
| <b>Standard-Dokumentation</b> | <b>Bestell-Nr. 11095409</b> | <b>Kostenlos</b> |                 |                 |                 |

|  |                                       |                               |                        |
|--|---------------------------------------|-------------------------------|------------------------|
|  | Anschlussset<br>Aufputz/<br>Unterputz | <b>Preis €</b><br>Bestell-Nr. | <b>191,00</b><br>21559 |
|--|---------------------------------------|-------------------------------|------------------------|

mit Unterstellspeicher



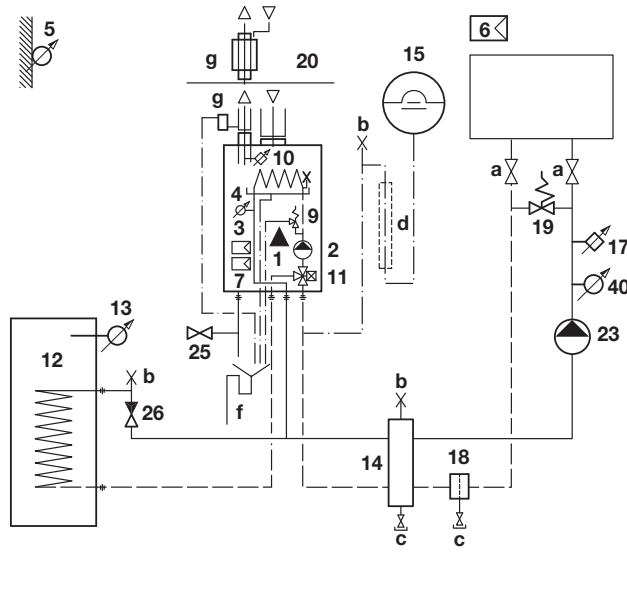
|                               | THISION® S                  | 9.1              | 13.1            | 17.1            | 25.1            |
|-------------------------------|-----------------------------|------------------|-----------------|-----------------|-----------------|
| Erdgas                        | <b>Preis €</b>              | <b>3.775,00</b>  | <b>3.565,00</b> | <b>3.638,00</b> | <b>3.860,00</b> |
|                               | Bestell-Nr.                 | 3730439          | 3730440         | 3730441         | 3730442         |
| Erdgas L/LL                   | <b>Preis €</b>              | <b>3.775,00</b>  | <b>3.565,00</b> | <b>3.638,00</b> | <b>3.860,00</b> |
|                               | Bestell-Nr.                 | 3730459          | 3730460         | 3730461         | 3730462         |
| Flüssiggas                    | <b>Preis €</b>              |                  |                 |                 | <b>3.891,00</b> |
|                               | Bestell-Nr.                 |                  |                 |                 | 3730452         |
| <b>Standard-Dokumentation</b> | <b>Bestell-Nr. 11095409</b> | <b>Kostenlos</b> |                 |                 |                 |

|  |   |                               |                          |
|--|---|-------------------------------|--------------------------|
|  | VISTRON® U 120                                  | <b>Preis €</b><br>Bestell-Nr. | <b>749,00</b><br>3070255 |
|  | VISTRON® U 150                                  | <b>Preis €</b><br>Bestell-Nr. | <b>815,00</b><br>3070248 |
|  | Anschlussset<br>Aufputz 1"-3/4"<br>für VISTRON® | <b>Preis €</b><br>Bestell-Nr. | <b>241,90</b><br>21935   |

| Systeme bis 25 kW                    |                               |                               |
|--------------------------------------|-------------------------------|-------------------------------|
| <b>Inbetriebnahme Standard (IBN)</b> | <b>Preis €</b><br>Bestell-Nr. | <b>158,00</b><br>000 558 9593 |
| <b>Montagehilfe (pro Stunde)</b>     | <b>Preis €</b>                | <b>70,00</b>                  |

## Standard 1-6-A-C - (B)

- 1 Heizkreis mit gleitendem Betrieb
- Hydraulische Weiche/Systemtrennung
- 1 Speicherladekreis mit 3-Wegeventil



erforderlich:

- 1 Gasbrennwertkessel THISION® S
- 2 Kesselkreispumpe (eingebaut)
- 3 Feuerungsautomat LMU
- 4 Vorlauffühler (eingebaut)
- 5 Außenfühler QAC 34
- 7 Clip-IN AGU 2.514
- 9 Sicherheitsventil (eingebaut)
- 10 Abgastemperaturbegrenzer (eingebaut)
- 11 Dreiwegeventil (lose beigelegt)
- 12 Warmwasserspeicher
- 13 Speicherfühler
- 14 Hydraulische Weiche, alternativ Plattenwärmetauscher
- 15 Ausdehnungsgefäß (Zubehör)
- 23 Heizkreispumpe
- 26 Rückschlagventil
- 40 Vorlauffühler QAD 36

Optionen:

- 6 Digitaler Fernwähler QAA 75 (mit/ohne Raumeinfluss)
- 17 Temperaturbegrenzer FBH
- 18 Schlammabscheider
- 19 Überströmventil (je nach Heizungssystem erforderlich)
- 20 Kesselanschluss LAS
- 25 Gaskugelhahn
- 30 Adapter Abgas / Frischluft getrennt

Installationszeitig:

- a Absperrorgan
- b Entlüftung
- c Entleerung/Abschlammung
- d Auskühlgefäß / -rohr
- f/g Kondensat-Siphon



|   | THISION® S  | 17.1      | 25.1     | 35.1     | 50.1     |
|---|-------------|-----------|----------|----------|----------|
| Erdgas                                      | Preis €     | 3.638,00  | 3.860,00 | 4.595,00 | 5.500,00 |
|   | Bestell-Nr. | 3730441   | 3730442  | 3730443  | 3730444  |
| Erdgas L/LL                                 | Preis €     | 3.638,00  | 3.860,00 | 4.595,00 | 5.500,00 |
|   | Bestell-Nr. | 3730461   | 3730462  | 3730443  | 3730444  |
| Flüssiggas                                  | Preis €     |           | 3.891,00 | 4.638,00 | 5.531,00 |
|   | Bestell-Nr. |           | 3730452  | 3730453  | 3730454  |
| Standard-Dokumentation Bestell-Nr. 11095411 |             | Kostenlos |          |          |          |

|  |  |                        |                 |                   |
|--|--|------------------------|-----------------|-------------------|
|  | Clip-In AGU 2.514                                  | Preis €<br>Bestell-Nr. |                 | 353,20<br>6153    |
|  | Pumpengruppe<br>Version 01/40                      | Preis €<br>Bestell-Nr. | 425,40<br>3660  |                   |
|  | Pumpengruppe<br>Version 01/60                      | Preis €<br>Bestell-Nr. |                 | 430,80<br>3661    |
|  | Pumpengruppe<br>Version 01/60E**                   | Preis €<br>Bestell-Nr. | 552,70<br>3662  | 552,70<br>3662    |
|  | Hydr. Weiche<br>mit Isolierung<br>1 1/4" bis 80 kW | Preis €<br>Bestell-Nr. |                 | 332,20<br>3721311 |
|  | Wandhalterung<br>für Hydr. Weiche                  | Preis €<br>Bestell-Nr. |                 | 66,30<br>3721316  |
|  | Plattenwärmetauscher<br>bis 50 kW                  | Preis €<br>Bestell-Nr. |                 | 928,30<br>21505   |
|  | Anschlussset<br>Aufputz 1" - 3/4"                  | Preis €<br>Bestell-Nr. | 191,00<br>21559 |                   |

\*\* „E“ = elektronisch geregelte ALPHA2-Pumpe zur druckabhängigen Volumenstromanpassung (Energieeffizienzklasse A)

|                               |                        | Systeme bis 25 kW      | Systeme bis 60 kW      |
|-------------------------------|------------------------|------------------------|------------------------|
| Inbetriebnahme Standard (IBN) | Preis €<br>Bestell-Nr. | 158,00<br>000 558 9593 | 158,00<br>000 558 9606 |
| Montagehilfe (pro Stunde)     | Preis €                | 70,00                  | 70,00                  |

**Standard 3-6-C alternativ THISION® S DUO** (Seite 3.11)

- 1 Heizkreis Mischbetrieb
- 1 Heizkreis mit gleitendem Betrieb
- 1 Speicherladekreis über 3-Wegeventil

erforderlich:

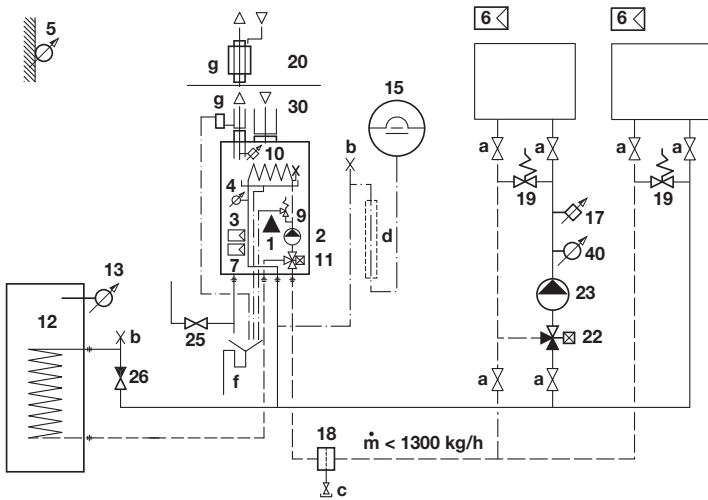
- 1 Gasbrennwertkessel THISION® S
- 2 Kesselkreispumpe (eingebaut)
- 3 Feuerungsautomat LMU
- 4 Vorlauffühler (eingebaut)
- 5 Außenfühler QAC 34
- 7 Clip-IN AGU 2.500
- 9 Sicherheitsventil (eingebaut)
- 10 Abgastemperaturbegrenzer (eingebaut)
- 11 Dreiwegeventil (lose beigelegt)
- 12 Warmwasserspeicher
- 13 Speicherfühler
- 15 Ausdehnungsgefäß (Zubehör)
- 22 Mischventil
- 23 Heizkreispumpe
- 26 Rückschlagventil
- 40 Vorlauffühler QAD 36

Optionen:

- 6 Digitaler Fernwähler QAA 75 (mit/ohne Raumeinfluss)
- 17 Temperaturbegrenzer FBH
- 18 Schlammabscheider
- 19 Überströmventil (je nach Heizungssystem erforderlich)
- 20 Kesselanschluss LAS
- 25 Gaskugelhahn
- 30 Adapter Abgas / Frischluft getrennt

Installationsseitig:

- a Absperrorgan
- b Entlüftung
- c Entleerung/Abschlammung
- d Auskühlgefäß / -rohr
- f/g Kondensat-Siphon



|                               | THISION® S         | 9.1             | 13.1     | 17.1             | 25.1     |
|-------------------------------|--------------------|-----------------|----------|------------------|----------|
| Erdgas                        | Preis €            | 3.775,00        | 3.565,00 | 3.638,00         | 3.860,00 |
|                               | Bestell-Nr.        | 3730439         | 3730440  | 3730441          | 3730442  |
| Erdgas L/LL                   | Preis €            | 3.775,00        | 3.565,00 | 3.638,00         | 3.860,00 |
|                               | Bestell-Nr.        | 3730459         | 3730460  | 3730461          | 3730462  |
| Flüssiggas                    | Preis €            |                 |          |                  | 3.891,00 |
|                               | Bestell-Nr.        |                 |          |                  | 3730452  |
| <b>Standard-Dokumentation</b> | <b>Bestell-Nr.</b> | <b>11095424</b> |          | <b>Kostenlos</b> |          |

|  |                                |             |        |
|--|--------------------------------|-------------|--------|
|  | Clip-In AGU 2.500              | Preis €     | 325,70 |
|  |                                | Bestell-Nr. | 6152   |
|  | Pumpengruppe Version 02/40     | Preis €     | 812,70 |
|  |                                | Bestell-Nr. | 3663   |
|  | Pumpengruppe Version 02/60E**  | Preis €     | 943,10 |
|  |                                | Bestell-Nr. | 3665   |
|  | Anschlussset Aufputz 1" - 3/4" | Preis €     | 191,00 |
|  |                                | Bestell-Nr. | 21559  |

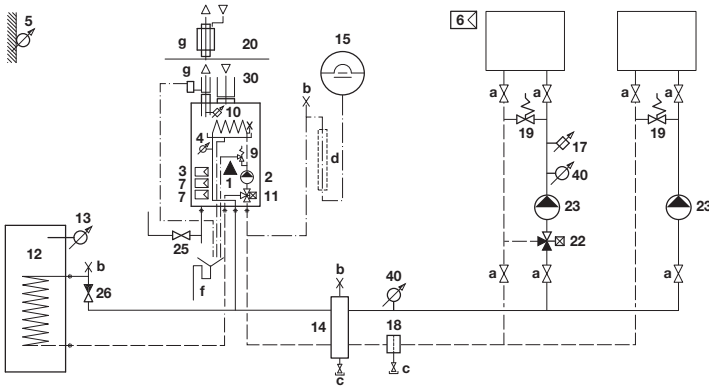
\*\* „E“ = elektronisch geregelte ALPHA2-Pumpe zur druckabhängigen Volumenstromanpassung (Energieeffizienzklasse A)

| Systeme bis 25 kW             |             |              |
|-------------------------------|-------------|--------------|
| Inbetriebnahme Standard (IBN) | Preis €     | 158,00       |
|                               | Bestell-Nr. | 000 558 9593 |
| Montagehilfe (pro Stunde)     | Preis €     | 70,00        |



## Standard 3-6-A-C - (B)

- 1 Heizkreis mit Mischerbetrieb
- 1 Heizkreis mit gleitendem Betrieb
- Hydraulische Weiche/Systemtrennung
- 1 Speicherladekreis mit 3-Wegeventil



erforderlich:

- 1 Gasbrennwertkessel THISION® S
- 2 Kesselkreispumpe (eingebaut)
- 3 Feuerungsautomat LMU
- 4 Vorlauffühler (eingebaut)
- 5 Außenfühler QAC 34
- 7 Clip-IN AGU 2.500
- 9 Sicherheitsventil (eingebaut)
- 10 Abgastemperaturbegrenzer (eingebaut)
- 11 Dreiwegeventil (lose beigelegt)
- 12 Warmwasserspeicher
- 13 Speicherfühler
- 14 Hydraulische Weiche, alternativ Plattenwärmetauscher
- 15 Ausdehnungsgefäß (Zubehör)
- 22 Mischventil
- 23 Heizkreispumpe
- 26 Rückschlagventil
- 40 Vorlauffühler QAD 36

Optionen:

- 6 Digitaler Fernwähler QAA 75 (mit/ohne Raumeinfluss)
- 7 Clip-IN AGU 2.514
- 17 Temperaturbegrenzer FBH
- 18 Schlammabscheider
- 19 Überströmventil (je nach Heizungssystem erforderlich)
- 20 Kesselanschluss LAS
- 25 Gaskugelhahn
- 30 Adapter Abgas / Frischluft getrennt

Installationsseitig:

- a Absperrorgan
- b Entlüftung
- c Entleerung/Abschlammung
- d Auskühlgefäß / -rohr
- f/g Kondensat-Siphon



|             | THISION® S     | 17.1            | 25.1            | 35.1            | 50.1            |
|-------------|----------------|-----------------|-----------------|-----------------|-----------------|
| Erdgas      | <b>Preis €</b> | <b>3.638,00</b> | <b>3.860,00</b> | <b>4.595,00</b> | <b>5.500,00</b> |
|             | Bestell-Nr.    | 3730441         | 3730442         | 3730443         | 3730444         |
| Erdgas L/LL | <b>Preis €</b> | <b>3.638,00</b> | <b>3.860,00</b> | <b>4.595,00</b> | <b>5.500,00</b> |
|             | Bestell-Nr.    | 3730461         | 3730462         | 3730443         | 3730444         |
| Flüssiggas  | <b>Preis €</b> |                 | <b>3.891,00</b> | <b>4.638,00</b> | <b>5.531,00</b> |
|             | Bestell-Nr.    |                 | 3730452         | 3730453         | 3730454         |

Standard-Dokumentation Bestell-Nr. 11095425 Kostenlos

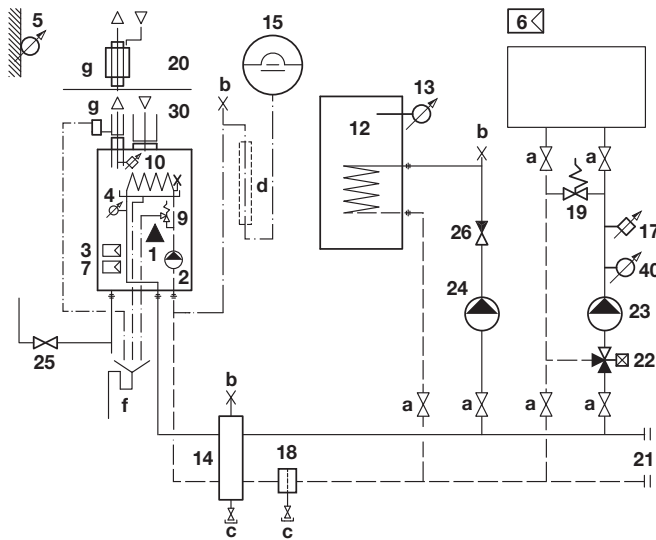
|  |  |                               |                         |                          |
|--|--|-------------------------------|-------------------------|--------------------------|
|  | Clip-In<br>AGU 2.500                               | <b>Preis €</b><br>Bestell-Nr. |                         | <b>325,70</b><br>6152    |
|  | Clip-In<br>AGU 2.514                               | <b>Preis €</b><br>Bestell-Nr. |                         | <b>353,20</b><br>6153    |
|  | Pumpengruppe<br>Version 08/40                      | <b>Preis €</b><br>Bestell-Nr. | <b>1.432,00</b><br>3734 |                          |
|  | Pumpengruppe<br>Version 08/60                      | <b>Preis €</b><br>Bestell-Nr. |                         | <b>1.432,00</b><br>3735  |
|  | Pumpengruppe<br>Version 08/60E**                   | <b>Preis €</b><br>Bestell-Nr. | <b>1.560,00</b><br>3736 | <b>1.560,00</b><br>3736  |
|  | Hydr. Weiche<br>mit Isolierung<br>1 1/4" bis 80 kW | <b>Preis €</b><br>Bestell-Nr. |                         | <b>332,20</b><br>3721311 |
|  | Wandhalterung<br>für Hydr. Weiche                  | <b>Preis €</b><br>Bestell-Nr. |                         | <b>66,30</b><br>3721316  |
|  | Plattenwärme-<br>tauscher bis 50 kW                | <b>Preis €</b><br>Bestell-Nr. |                         | <b>928,30</b><br>21505   |
|  | Anschlussset<br>Aufputz 1" - 3/4"                  | <b>Preis €</b><br>Bestell-Nr. | <b>191,00</b><br>21559  |                          |

\*\* „E“ = elektronisch geregelte ALPHA2-Pumpe zur druckabhängigen Volumenstromanpassung (Energieeffizienzklasse A)

|                               |                               | Systeme bis 25 kW             | Systeme bis 60 kW             |
|-------------------------------|-------------------------------|-------------------------------|-------------------------------|
| Inbetriebnahme Standard (IBN) | <b>Preis €</b><br>Bestell-Nr. | <b>158,00</b><br>000 558 9593 | <b>158,00</b><br>000 558 9606 |
| Montagehilfe (pro Stunde)     | <b>Preis €</b>                | <b>70,00</b>                  | <b>70,00</b>                  |

**Standard 2-5-A-C - (B)**

- 1 Heizkreis mit Mischerbetrieb
- Hydraulische Weiche/Systemtrennung
- 1 Speicherladekreis über Brauchwasserladepumpe für Parallelbetrieb



erforderlich:

- 1 Gasbrennwertkessel THISION® S
  - 2 Kesselkreispumpe (eingebaut)
  - 3 Feuerungsautomat LMU
  - 4 Vorlauffühler (eingebaut)
  - 5 Außenfühler QAC 34
  - 7 Clip-IN AGU 2.500
  - 9 Sicherheitsventil (eingebaut)
  - 10 Abgastemperaturbegrenzer (eingebaut)
  - 12 Warmwasserspeicher
  - 13 Speicherfühler
  - 14 Hydraulische Weiche, alternativ Plattenwärmetauscher
  - 15 Ausdehnungsgefäß (Zubehör)
  - 22 Mischventil
  - 23 Heizkreispumpe
  - 24 Speicherladepumpe
  - 26 Rückschlagventil
  - 40 Vorlauffühler QAD 36
- Optionen:
- 6 Digitaler Fernwähler QAA 75 (mit/ohne Raumeinfluss)
  - 17 Temperaturbegrenzer FBH
  - 18 Schlammabscheider
  - 19 Überströmventil (je nach Heizungssystem erforderlich)
  - 20 Kesselanschluss LAS
  - 21 Erweiterungsmöglichkeit
  - 25 Gaskugelhahn
  - 30 Adapter Abgas / Frischluft getrennt
- Installationsseitig:
- a Absperrorgan
  - b Entlüftung
  - c Entleerung/Abschlammung
  - d Auskühlgefäß / -rohr
  - f/g Kondensat-Siphon



|             | THISION® S  | 17.1     | 25.1     | 35.1     | 50.1     |
|-------------|-------------|----------|----------|----------|----------|
| Erdgas      | Preis €     | 3.460,00 | 3.680,00 | 4.416,00 | 5.321,00 |
|             | Bestell-Nr. | 3730435  | 3730436  | 3730437  | 3730438  |
| Erdgas L/LL | Preis €     | 3.460,00 | 3.680,00 | 4.416,00 | 5.321,00 |
|             | Bestell-Nr. | 3730457  | 3730458  | 3730437  | 3730438  |
| Flüssiggas  | Preis €     |          | 3.712,00 | 4.459,00 | 5.352,00 |
|             | Bestell-Nr. |          | 3730448  | 3730449  | 3730450  |

Standard-Dokumentation Bestell-Nr. 11095413 Kostenlos

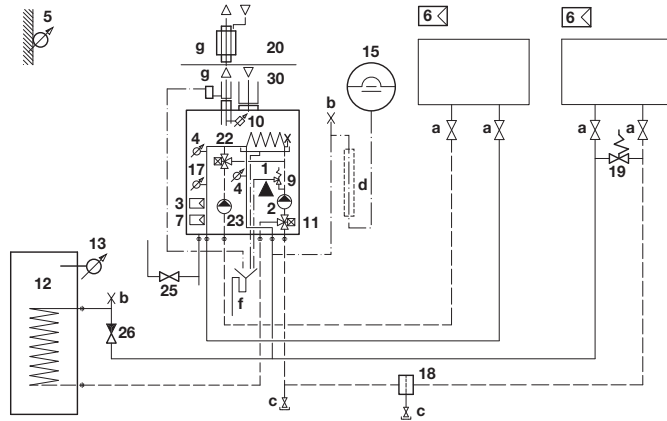
|  |  |                        |                  |                   |
|--|--|------------------------|------------------|-------------------|
|  | Clip-In AGU 2.500                            | Preis €<br>Bestell-Nr. |                  | 325,70<br>6152    |
|  | Pumpengruppe Version 08/40                   | Preis €<br>Bestell-Nr. | 1.432,00<br>3734 |                   |
|  | Pumpengruppe Version 08/60                   | Preis €<br>Bestell-Nr. |                  | 1.432,00<br>3735  |
|  | Pumpengruppe Version 08/60E**                | Preis €<br>Bestell-Nr. | 1.560,00<br>3736 | 1.560,00<br>3736  |
|  | Hydr. Weiche mit Isolierung 1 1/4" bis 80 kW | Preis €<br>Bestell-Nr. |                  | 332,20<br>3721311 |
|  | Wandhalterung für Hydr. Weiche               | Preis €<br>Bestell-Nr. |                  | 66,30<br>3721316  |
|  | Plattenwärmetauscher bis 50 kW               | Preis €<br>Bestell-Nr. |                  | 928,30<br>21505   |

\*\* „E“ = elektronisch geregelte ALPHA2-Pumpe zur druckabhängigen Volumenstromanpassung (Energieeffizienzklasse A)

|                               |                        | Systeme bis 25 kW      | Systeme bis 60 kW      |
|-------------------------------|------------------------|------------------------|------------------------|
| Inbetriebnahme Standard (IBN) | Preis €<br>Bestell-Nr. | 158,00<br>000 558 9593 | 158,00<br>000 558 9606 |
| Montagehilfe (pro Stunde)     | Preis €                | 70,00                  | 70,00                  |

**THISION® S DUO 13/17 Standard 3-6-C**

1 Heizkreis mit Mischerbetrieb  
 1 Heizkreis mit gleitendem Betrieb  
 1 Speicherladekreis mit 3-Wegeventil  
 (Max. Volumenstrom 1300 kg/h)



erforderlich:

- 1 Gasbrennwertkessel THISION® S
- 2 Kesselkreispumpe (eingebaut)
- 3 Feuerungsautomat LMU
- 4 Vorlauffühler (eingebaut)
- 5 Außenfühler QAC 34
- 7 Clip-IN AGU 2.500 eingebaut
- 9 Sicherheitsventil (eingebaut)
- 10 Abgastemperaturbegrenzer (eingebaut)
- 11 Dreiwegeventil (eingebaut)
- 12 Warmwasserspeicher
- 13 Speicherfühler
- 17 STB Fühler 2. Heizkreis eingebaut
- 22 Mischventil 2. Heizkreis eingebaut
- 23 Umwälzpumpe 2. Heizkreis
- 26 Rückschlagventil
- 27 Vorlauffühler 2. Heizkreis eingebaut

Optionen:

- 6 Digitaler Fernwähler QAA 75 (mit/ohne Raumeinfluss)
- 15 Ausdehnungsgefäß (Zubehör)
- 17 Temperaturbegrenzer FBH
- 18 Schlammabscheider
- 19 Überströmventil (je nach Heizungssystem erforderlich)
- 20 Kesselanschluss LAS
- 25 Gaskugelhahn
- 30 Adapter Abgas / Frischluft getrennt

Installationsseitig:

- a Absperrorgan
- b Entlüftung
- c Entleerung/Abschlammung
- d Auskühlgefäß / -rohr
- f/g Kondensat-Siphon

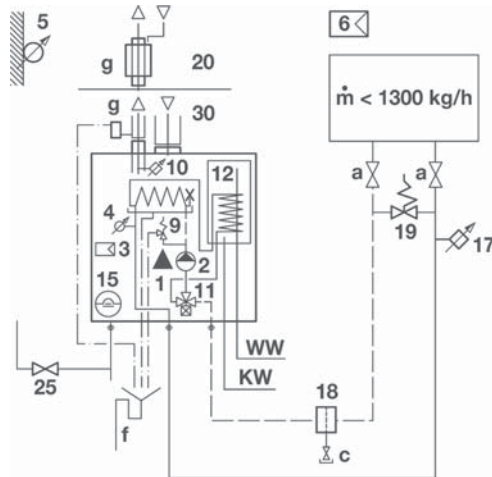


|             | THISION® S  | DUO 13.1 | DUO 17.1 |
|-------------|-------------|----------|----------|
| Erdgas H    | Preis €     | 4.753,00 | 4.838,00 |
|             | Bestell-Nr. | 3730445  | 3730446  |
| Erdgas L/LL | Preis €     | 4.753,00 | 4.838,00 |
|             | Bestell-Nr. | 3730463  | 3730464  |

Anschlussset siehe Seite 3.13 Best. Nr. 21934.  
 Nicht für Anlagen mit HU-Speicher einsetzbar.

**THISION®S Compact 17.1 M 75 H Standard 1-6**

mit 75 l Edelstahlspeicher, wandhängend,  
 1 Heizkreis mit gleitendem Betrieb  
 1 Speicherladekreis mit 3-Wegeventil



erforderlich:

- 1 Gasbrennwertkessel THISION®S
- 2 Kesselkreispumpe (eingebaut)
- 3 Feuerungsautomat LMU
- 4 Vorlauffühler (eingebaut)
- 5 Außenfühler QAC 34
- 9 Sicherheitsventil (eingebaut)
- 10 Abgastemperaturbegrenzer (eingebaut)
- 11 Dreiwegeventil (eingebaut)
- 12 Warmwasserspeicher
- 15 Ausdehnungsgefäß 8 l (eingebaut)

Optionen:

- 6 Digitaler Fernwähler QAA 75 (mit/ohne Raumeinfluss)
- 17 Temperaturbegrenzer FBH
- 18 Schlammabscheider
- 19 Überströmventil (je nach Heizungssystem erforderlich)
- 20 Kesselanschluss LAS
- 25 Gaskugelhahn
- 30 Adapter Abgas / Frischluft getrennt

Installationsseitig:

- a Absperrorgan
- b Entlüftung
- c Entleerung/Abschlammung
- d Auskühlgefäß / -rohr
- f/g Kondensat-Siphon






| THISION®S   | Compact 17.1 M 75 H |
|-------------|---------------------|
| Preis €     | 3.985,00            |
| Bestell-Nr. | 3730957             |

|                               |             |              |
|-------------------------------|-------------|--------------|
| Inbetriebnahme Standard (IBN) | Preis €     | 158,00       |
|                               | Bestell-Nr. | 000 558 9593 |
| Montagehilfe (pro Stunde)     | Preis €     | 70,00        |

| Zubehör   | Beschreibung   | Verwendung   | Bestell-Nr.        | Preis €                       |
|---|--|--|--------------------|-------------------------------|
|    | <b>CLIP-IN AGU 2.500 Heizkreis</b><br>Zum Anschluss eines Mischer-Heizkreises an den Heizungs-Manager LMU inkl. Vorlauffühler  | THISION® S   | 6152               | <b>325,70</b>                 |
|    | <b>CLIP-IN Relais programmierbar AGU 2.514</b><br>Temperaturregelung eines gleitenden Heizkreises in Verbindung mit einer Hydraulischen Weiche/Systemtrennung und Anschluss eines Sicherheitsmagnetventils oder Alarmmelders oder anderer Komponenten an den Heizungs-Manager LMU inkl. Vorlauffühler  | THISION® S   | 6153               | <b>353,20</b>                 |
|    | <b>CLIP-IN LPB-Kommunikation OCI 420</b><br>Zum Anschluss eines Bereichsreglers oder anderer Zubehöre, wie z.B. Fernsteuerungen, an den Heizungs-Manager LMU   | THISION® S   | 6151               | <b>178,20</b>                 |
|    | <b>Clip-In AGU 2.511 0-10V</b><br>für externe Kessel-Temperaturvorgabe   | THISION® S   | 6161               | <b>228,10</b>                 |
|    | <b>Clip-In AGU 2.530 Solar</b><br>zum Anschluss eines Solarkreises   | THISION® S   | 3721545            | <b>295,00</b>                 |
|   | <b>Solarfühler-Set</b><br>bestehend aus:<br>- Kollektorfühler<br>- Tauchhülse - variabel 1/2"<br>- Kabelverschraubung PG 9 Kunststoff<br>- Tauchhülse R1/2"<br>- Kabelverschraubung PG 9 SHV - VITON<br>- Brauchwasserfühler-Set QAZ 36-526/109  |  | 7594               | <b>133,90</b>                 |
|  | <b>Raumgerät QAA 75</b><br>für 2-Drahtbusverbindung.<br>- Inkl. Wandaufbausockel<br>- Einfache Bedienung<br>- Übersichtliches Display mit Klartextanzeige<br>- Gleiche Bedienung wie im Kesselschaltfeld<br>- Wahl der Betriebsart, Sollwerte, Schaltzeiten<br>- Integrierter Raumtemperaturfühler<br>- An- und Abwesenheitstaster<br>- Infotaste zur Anzeige des Betriebsstatus | THISION® S   | 1994               | <b>233,50</b>                 |
|  | <b>Temperaturbegrenzer</b> für Fußbodenheizung<br>Anlegethermostat zu Regler <b>LOGON B</b> / LMU<br>Steckerfertige Lösung in Verbindung mit Kabelsets der Pumpengruppen mit 0,5 m Anschlusskabel für Umwälzpumpe  | Molex-Stecker (bei UPS-Pumpe)<br>Alpha-Stecker (bei Alpha 2 Pumpe) | 3720043<br>3720094 | <b>89,10</b><br><b>104,00</b> |
|  | <b>Brauchwasserfühler-Set QAZ 36 zu LMU</b><br>Kabellänge 6 m  | THISION® S   | 6147               | <b>39,20</b>                  |
|  | <b>Anlegethermostat AT</b><br>Anwendung:<br>Maximale Temperaturbegrenzung, z.B. bei Fußbodenheizung. Anlegethermostat komplett mit Rohrbefestigung und Wärmeleitpaste. Einstellbereich: 20 - 90 °C   | THISION® S<br>THISION® S DUO                                       | 6010               | <b>69,90</b>                  |
|  | <b>Montagerahmen</b><br>mit integriertem Ausdehnungsgefäß 18 l   | THISION® S 9.1-25.1  | 21914              | <b>426,50</b>                 |

| Zubehör   | Beschreibung   | Verwendung  | Bestell-Nr.   | Preis €  |
|---|--|---|---|--|
|    | <b>Einbauset 3-Wege-Umschaltventil</b><br>Motorantrieb, Speicherfühler, Ventileinsatz,   | THISION® S  | 3720912   | <b>180,40</b>  |
|    | <b>Gashahn 3/4" (innen)</b><br>mit Brandschutzventil<br>Durchgangsform mit Reduzierung 1" - 3/4"   | THISION® S  | 3730926   | <b>66,60</b>   |
|   | <b>Gashahn 1"</b>  |   | 3721536   | <b>58,70</b>   |
|    | <b>Kugelhahn Set 1" (innen) Heizung</b><br><b>Kugelhahn Set 1" (innen) Heizung + WW</b>  | THISION® S<br>THISION® S DUO<br>THISION® S Compact  | 3730572<br>3730578  | <b>39,10</b><br><b>58,70</b>   |
|    | <b>Anschlussset Aufputz 1" - 3/4"</b><br>Anschlusskonsole mit zwei Durchgangswartungshähnen, Gaskugelhahn mit thermischer Sicherung  | THISION® S 9.1-25.1   | 21559   | <b>191,00</b>  |
|    | <b>Abdeckung Anschlussset</b><br>Blende zur Abdeckung der Komponenten der Anschlusssets Auf- und Unterputz   | THISION® S 9.1-25.1   | 21563   | <b>47,60</b>   |
|   | <b>Anschlussset Aufputz 1" - 3/4" für VISTRON®</b><br>Anschlusskonsole mit zwei Durchgangswartungshähnen, Gaskugelhahn mit thermischer Sicherung, Anschlussverrohrung flexibel   | THISION® S 9.1-25.1   | 21935   | <b>241,90</b>  |
|  | <b>Anschlussset Aufputz 1" - 3/4"</b><br>Anschlusskonsole mit vier Durchgangswartungshähnen, Gaskugelhahn mit thermischer Sicherung, Verbindungsrohr Kessel Speicher flexibel  | THISION® S DUO  | 21934   | <b>289,60</b>  |
|  | <b>Umbausatz auf andere Gasarten</b><br>von Erdgas H auf Erdgas L<br>oder von Erdgas L auf Erdgas H<br><br>von Erdgas H auf Erdgas L<br>oder von Erdgas L auf Erdgas H<br>oder von Flüssiggas auf Erdgas<br>von Erdgas auf Flüssiggas<br>von Erdgas auf Flüssiggas | THISION® S 9.1<br>THISION® S 13.1<br>THISION® S 17.1<br>THISION® S 25.1<br>THISION® S DUO 25.1<br><br>THISION® S 25.1<br>THISION® S 35.1/50.1 | 21497<br>21499<br>3720965<br>21501<br>21501<br><br>21503<br>21504 | <b>37,50</b><br><b>37,50</b><br><b>37,50</b><br><b>37,50</b><br><b>37,50</b><br><br><b>37,50</b><br><b>37,50</b> |
|  | <b>Schlammabscheider</b><br>Zur Entfernung von Schmutzteilen aus dem Heizungswasser<br><br>3/4" Durchsatz bis 1,25 m³/h  |   | 12 054 149  | <b>98,60</b>   |
|   | <b>Schlammabscheider</b><br>Zur Entfernung von Schmutzteilen aus dem Heizungswasser<br><br>1" Durchsatz bis 2,00 m³/h  |   | 12 054 160  | <b>104,00</b>  |
|  | <b>Kondensatpumpe</b><br>Förderleistung 3,4 l/min. bei 2,5 m Förderhöhe  |   | 3720057   | <b>209,00</b>  |

| Zubehör  | Beschreibung   | Verwendung  | Bestell-Nr. | Preis €       |
|--|--|---|-------------|---------------|
|  | <b>3-Wege-Hahn mit Antrieb 1", KVS = 10</b><br>für externe Speicherladung  |   | 3730359     | 217,50        |
|   | <b>Neutralisationsbox</b><br>inkl. Anschlussbaugruppe und Granulat   |   | 2692        | 146,50        |
|   | <b>Wasseraufbereitungspatrone PUROTAP</b><br>Wasseraufbereitungspatrone für Heizungsanlagen<br>Einwegpatrone, die Kalk und aggressive<br>Wasserinhaltsstoffe aus dem Füllwasser filtert.<br>Optimales Heizungswasser; einfachste Bedienung;<br>keine Chemikalien (keine Inhibitoren).<br>Empfohlen bei Wasserhärten > 25 °fH / 14 °dH. |   |             |               |
|  | <b>PUROTAP 500 3/4"</b>  | für Anlagen mit einem Wasserinhalt<br>bis zu ca. 500 Litern | 3884        | <b>239,80</b> |
|  | <b>PUROTAP 1000 3/4"</b>   | bis zu ca. 1000 Litern                                      | 3885        | <b>301,30</b> |
|  | Bei Anlagen mit größerem Wasserinhalt<br>können mehrere Patronen verwendet werden.   |   |             |               |

Technische Daten

| Typ THISION® S                 |             |           |   | 9.1                  | 13.1           | 17.1                        | 25.1                   |
|--------------------------------|-------------|-----------|---|----------------------|----------------|-----------------------------|------------------------|
| Typ THISION® S DUO             |             |           |   |                      | 13.1           | 17.1                        |                        |
| Zulassung CE/ÖVGW              |             |           |   | CE0085AT0244/G 2.777 |                | CE0085AQ0543/G 2.777        |                        |
| Kategorie                      |             |           |   | DE-II2ELL/AT-II2H    |                | DE-II2ELL3B/P / AT-II2H3B/P |                        |
| Leistung                       | Volllast    | 80/60°C   | kW                                      | 9,1                  | 13,3           | 16,9                        | 23,9                   |
|                                |             | 40/30°C   | kW                                      | 9,9                  | 14,8           | 18,4                        | 25,9                   |
|                                | Minimallast | 80/60°C   | kW                                      | 1,0                  | 2,3            | 2,3                         | 4,8                    |
|                                |             | 40/30°C   | kW                                      | 1,3                  | 2,8            | 2,7                         | 5,5                    |
| Feuerungswärmeleistung         | Volllast    |           | kW                                      | 9,3                  | 13,9           | 17,4                        | 24,5                   |
|                                | Minimallast |           | kW                                      | 1,1                  | 2,5            | 2,5                         | 5,0                    |
| Kesselwirkungsgrad             | Volllast    | 80/60°C   | %                                       | 96,5                 | 96             | 96,5                        | 96                     |
|                                |             | 40/30°C   | %                                       | 106,5                | 106            | 106                         | 105                    |
|                                | Minimallast | 80/60°C   | %                                       | 97,6                 | 97,1           | 99                          | 97,5                   |
|                                |             | 40/30°C   | %                                       | 108,5                | 108            | 108                         | 108                    |
| Gasart                         |             |           |   | Erdgas               | Erdgas         | Erdgas                      | Erdgas oder Flüssiggas |
| CO <sub>2</sub>                | Erdgas      | min./max. | Vol. %                                  | 8-8,5 / 9-9,5        | 8-8,5 / 9-9,5  | 8-8,35 / 9-9,5              | 8-8,5 / 9-9,5          |
|                                | Flüssiggas  | min./max. | Vol. %                                  | -                    | -              | -                           | 10-10,5/10,5-11        |
| NO <sub>x</sub>                |             | min./max. | (3 % O <sub>2</sub> ) mg/m <sup>3</sup> | 25/40                | 50/50          | 10/30                       | 10/40                  |
| Jahremissionswert              |             |           | (3 % O <sub>2</sub> ) mg/m <sup>3</sup> | 30                   | 50             | 14                          | 16                     |
| CO                             |             | min./max. | (3 % O <sub>2</sub> ) mg/m <sup>3</sup> | 0/10                 | 0/15           | 0/20                        | 0/30                   |
| Jahremissionswert              |             |           | (3 % O <sub>2</sub> ) mg/m <sup>3</sup> | 3                    | 5              | 6                           | 10                     |
| Bereitschaftsverluste          |             | Tk 70°C   | W                                       |                      |                | 150                         |                        |
|                                |             | Tk 40°C   | W                                       |                      |                | 85                          |                        |
| Max. Abgastemperatur           |             |           | 80/60°C                                 |                      |                | 58-67                       |                        |
| Zulässiger Abgasverlust        |             | q A max.  | %                                       | 12,0                 | 12,9           | 13,1                        | 13,2                   |
| Abgasmassenstrom               | max.        |           | kg/h                                    | 15                   | 20             | 26                          | 39                     |
| Überdruck Abgang Kessel        |             |           | Pa                                      |                      |                | 100                         |                        |
| Wasserinhalt                   |             |           | l                                       |                      |                | 3,2                         |                        |
| Gewicht                        |             |           | kg                                      |                      |                | 52                          |                        |
| Gasfließdruck Norm             |             |           | mbar                                    |                      | 20 Erdgas      |                             | 50 Flüssiggas          |
| Gasfließdruck min./max.        |             |           | mbar                                    |                      | 17,4/25 Erdgas |                             | 50 Flüssiggas          |
| Betriebsdruck Heizung          | min./max.   |           | bar                                     |                      |                | 1-3                         |                        |
| Betriebstemperatur             | max.        |           | °C                                      |                      |                | 90                          |                        |
| Spannung/Frequenz              |             |           | Volt/Hz                                 |                      |                | 230 VAC / 50 Hz             |                        |
| Leistungsaufnahme Kessel       |             |           | W                                       |                      |                | 104                         |                        |
| Breite                         |             |           | mm                                      |                      |                | 540                         |                        |
| Tiefe                          |             |           | mm                                      |                      |                | 361                         |                        |
| Höhe                           |             |           | mm                                      |                      |                | 760                         |                        |
| Gas-Anschluss Außengewinde     |             |           | R                                       |                      |                | 1"                          |                        |
| Vorlauf/Rücklauf Außengewinde  |             |           | R                                       |                      |                | 1"                          |                        |
| Abgas-Anschluss PPS            |             |           | Nennweite DN                            |                      |                | 80                          |                        |
| Frischlufanschluss             |             |           | Innen ø mm                              |                      |                | 125                         |                        |
| Kondensatanschluss-PVC         |             |           | Außen ø mm                              |                      |                | 32                          |                        |
| Schalldruckpegel in 1m Abstand |             |           | dB(A)                                   | 39 - 53              |                | 40 - 51                     |                        |

Produktkennwerte zur Berechnung der Anlagenaufwandzahl nach DIN V4701-10

|   |    |         |         |         |         |
|---|----|---------|---------|---------|---------|
| Nennwärmeleistung   | kW | 9,1     | 13,5    | 16,6    | 23,9    |
| Wirkungsgrad bei Nennleistung                                 | %  | 98,3    | 97,4    | 97,4    | 97,4    |
| Teillastwirkungsgrad  | %  | 108,5   | 108,5   | 108,5   | 108,5   |
| Rücklauftemperatur bei Messung des 30%-Teillastwirkungsgrades | °C | 30      | 30      | 30      | 30      |
| Bereitschaftswärmeverlust                                     | %  | 1,61    | 1,08    | 0,88    | 0,61    |
| Hilfsenergie: Kessel + integrierte Heizkreispumpe             | W  | 24 + 29 | 24 + 29 | 24 + 39 | 24 + 39 |

## Technische Daten

| Typ THISION® S                       |             |                      |                   | 35.1                           | 50.1  |
|--------------------------------------|-------------|----------------------|-------------------|--------------------------------|-------|
| Zulassung CE/ÖVGW                    |             |                      |                   | CE0085AR0323/G 2.777           |       |
| Kategorie                            |             |                      |                   | DE-II2ELL3B/P / AT-II2H3B/P    |       |
| Leistung                             | Volllast    | 80/60 °C             | kW                | 34,0                           | 48,7  |
|                                      |             | 40/30 °C             | kW                | 36,8                           | 52,7  |
|                                      | Minimallast | 80/60 °C             | kW                | 9,7                            | 9,7   |
|                                      |             | 40/30 °C             | kW                | 10,7                           | 10,8  |
| Feuerungswärmeleistung               | Volllast    |                      | kW                | 35,0                           | 50,0  |
|                                      | Minimallast |                      | kW                | 10,0                           | 10,0  |
| Kesselwirkungsgrad                   | Volllast    | 80/60 °C             | %                 | 96,5                           | 95,9  |
|                                      |             | 40/30 °C             | %                 | 105,6                          | 105,1 |
|                                      | Minimallast | 80/60 °C             | %                 | 97,9                           | 97,1  |
|                                      |             | 40/30 °C             | %                 | 107,7                          | 107,7 |
| Gasart                               |             |                      |                   | Erdgas oder Flüssiggas         |       |
| CO <sub>2</sub>                      | Erdgas      | min./max.            | Vol. %            | 8,5 / 9,5                      |       |
|                                      | Flüssiggas  | min./max.            | Vol. %            | 10,5 / 10,5                    |       |
| NO <sub>x</sub><br>Jahremissionswert | min./max.   | (3% O <sub>2</sub> ) | mg/m <sup>3</sup> | 30/35                          | 30/55 |
|                                      |             | (3% O <sub>2</sub> ) | mg/m <sup>3</sup> | 31                             | 36    |
| CO<br>Jahremissionswert              | min./max.   | (3% O <sub>2</sub> ) | mg/m <sup>3</sup> | 0/10                           | 0/25  |
|                                      |             | (3% O <sub>2</sub> ) | mg/m <sup>3</sup> | 3                              | 8     |
| Bereitschaftsverluste                |             | Tk 70 °C             | W                 | 150                            |       |
|                                      |             | Tk 40 °C             | W                 | 85                             |       |
| Max. Abgastemperatur                 |             |                      | 80/60 °C          | 58 - 67                        |       |
| Zulässiger Abgasverlust              |             |                      | q A max.          | 12,6                           | 12,4  |
| Abgasmassenstrom                     |             |                      | max.              | 54                             | 77    |
| Überdruck Abgang Kessel              |             |                      |                   | 100                            |       |
| Wasserinhalt                         |             |                      |                   | 4,0                            |       |
| Gewicht                              |             |                      |                   | 62                             |       |
| Gasfließdruck Norm                   |             |                      |                   | 20 Erdgas / 50 Flüssiggas      |       |
| Gasfließdruck min./max.              |             |                      |                   | 17,4/25 Erdgas / 50 Flüssiggas |       |
| Betriebsdruck Heizung                |             |                      | min./max.         | 1 - 3                          |       |
| Betriebstemperatur                   |             |                      | max.              | 90                             |       |
| Spannung/Frequenz                    |             |                      |                   | 230 VAC / 50 Hz                |       |
| Leistungsaufnahme Kessel             |             |                      | min./max.         | 23/53                          |       |
| Leistungsaufnahme Pumpe              |             |                      | min./max.         | 97/108                         |       |
| Breite                               |             |                      |                   | 765                            |       |
| Tiefe                                |             |                      |                   | 361                            |       |
| Höhe                                 |             |                      |                   | 760                            |       |
| Gas-Anschluss Außengewinde           |             |                      |                   | 1"                             |       |
| Vorlauf/Rücklauf Außengewinde        |             |                      |                   | 1"                             |       |
| Abgas-Anschluss PPS                  |             |                      | Nennweite         | DN 80                          |       |
| Frischluftanschluss                  |             |                      | Innen             | ø mm 125                       |       |
| Kondensatanschluss-PVC               |             |                      | Außen             | ø mm 32                        |       |
| Schalldruckpegel in 1m Abstand       |             |                      |                   | 40 - 51                        |       |

## Produktkennwerte zur Berechnung der Anlagenaufwandzahl nach DIN V4701-10

|   |    |          |          |
|---|----|----------|----------|
| Nennwärmeleistung   | kW | 34,1     | 48,7     |
| Wirkungsgrad bei Nennleistung                                 | %  | 97,3     | 97,3     |
| Teillastwirkungsgrad  | %  | 107,7    | 107,7    |
| Rücklauftemperatur bei Messung des 30%-Teillastwirkungsgrades | °C | 30       | 30       |
| Bereitschaftswärmeverlust                                     | %  | 0,54     | 0,38     |
| Hilfsenergie: Kessel + integrierte Heizkreispumpe             | W  | 53 + 108 | 53 + 108 |



Technische Daten

| Typ THISION®S                         |             |           |   | Compact 17.1 M 75 H         |
|---------------------------------------|-------------|-----------|---|-----------------------------|
| Zulassung CE/ÖVGW                     |             |           |   | CE0085AQ0543/G 2.777        |
| Kategorie                             |             |           |   | DE-II2ELL3B/P / AT-II2H3B/P |
| Leistung                              | Volllast    | 80/60°C   | kW                                      | 16,9                        |
|                                       |             | 40/30°C   | kW                                      | 18,4                        |
|                                       | Minimallast | 80/60°C   | kW                                      | 2,3                         |
|                                       |             | 40/30°C   | kW                                      | 2,7                         |
| Warmwasserleistung (gemäß EN 625)     |             |           | l/min.                                  | 12,4                        |
| Feuerungs-<br>wärmeleistung           | Volllast    |           | kW                                      | 17,4                        |
|                                       | Minimallast |           | kW                                      | 2,5                         |
| Kesselwirkungsgrad                    | Volllast    | 80/60°C   | %                                       | 96,5                        |
|                                       |             | 40/30°C   | %                                       | 106                         |
|                                       | Minimallast | 80/60°C   | %                                       | 99                          |
|                                       |             | 40/30°C   | %                                       | 108                         |
| Warmwasserleitung nach EN 625 Δt 30 K |             |           | l/min.                                  | 12,4                        |
| Gasart                                |             |           |   | Erdgas                      |
| CO <sub>2</sub>                       | Erdgas      | min./max. | Vol. %                                  | 8,0-8,5 / 9,0-9,5           |
| NO <sub>x</sub>                       |             | min./max. | (3 % O <sub>2</sub> ) mg/m <sup>3</sup> | 10/30                       |
| Jahresemissionswert                   |             |           | (3 % O <sub>2</sub> ) mg/m <sup>3</sup> | 14                          |
| CO                                    |             | min./max. | (3 % O <sub>2</sub> ) mg/m <sup>3</sup> | 0/20                        |
| Jahresemissionswert                   |             |           | (3 % O <sub>2</sub> ) mg/m <sup>3</sup> | 6                           |
| Bereitschaftsverluste                 |             | Tk 70°C   | W                                       | 150                         |
|                                       |             | Tk 40°C   | W                                       | 85                          |
| max. Abgastemperatur                  |             |           | 80/60°C                                 | 58 - 67                     |
| Abgasmassenstrom                      | max.        |           | kg/h                                    | 26                          |
| Überdruck Abgang Kessel               |             |           | Pa                                      | 100                         |
| Wasserinhalt Heizkreislauf            |             |           | l                                       | 8                           |
| Wasserinhalt Warmwasserkreislauf      |             |           | l                                       | 75                          |
| Gasfließdruck Norm                    |             |           | mbar                                    | 20 Erdgas                   |
| Gasfließdruck                         | min./max.   |           | mbar                                    | 17,4/25 Erdgas              |
| Betriebsdruck Heizung                 | min./max.   |           | bar                                     | 1/3                         |
| Betriebsdruck Warmwasser              | min./max.   |           | bar                                     | 1/7                         |
| Spannung/Frequenz                     |             |           | Volt/Hz                                 | 230 VAC / 50 Hz             |
| Leistungsaufnahme Kessel              | max.        |           | W                                       | 104                         |
| Gewicht                               |             |           | kg                                      | 80                          |
| Breite / Tiefe / Höhe                 |             |           | mm                                      | 1000/467/760                |
| Gas-Anschluss Außengewinde            |             |           | R                                       | 1"                          |
| Vorlauf/Rücklauf Außengewinde         |             |           | R                                       | 1"                          |
| Abgas-Anschluss PPS                   | Nennweite   |           | DN                                      | 80                          |
| Frischlufteinanschluss                | Innen       |           | ø mm                                    | 125                         |
| Kondensatanschluss-PVC                | Außen       |           | ø mm                                    | 32                          |
| Warmwasser                            |             |           | R                                       | 3/4"                        |
| Kaltwasser                            |             |           | R                                       | 3/4"                        |
| Schalldruckpegel in 1m Abstand        |             |           | dB(A)                                   | 40 - 51                     |

Produktkennwerte zur Berechnung der Anlagenaufwandzahl nach DIN V4701-10

|   |                       |         |
|---|-----------------------|---------|
| Nennwärmeleistung   | Q <sub>n</sub> (kW)   | 16,6    |
| Wirkungsgrad bei Nennleistung                                 | η <sub>100%</sub> (%) | 97,4    |
| Teillastwirkungsgrad  | η <sub>30%</sub> (%)  | 108,5   |
| Rücklauftemperatur bei Messung des 30%-Teillastwirkungsgrades | η <sub>30%</sub> (°C) | 30      |
| Bereitschaftswärmeverlust                                     | q <sub>B,70</sub> (%) | 0,88    |
| Hilfsenergie: Kessel + integrierte Heizkreispumpe             | P <sub>HE</sub> (W)   | 24 + 48 |

Technische Daten Unterstellspeicher VISTRON U emailliert

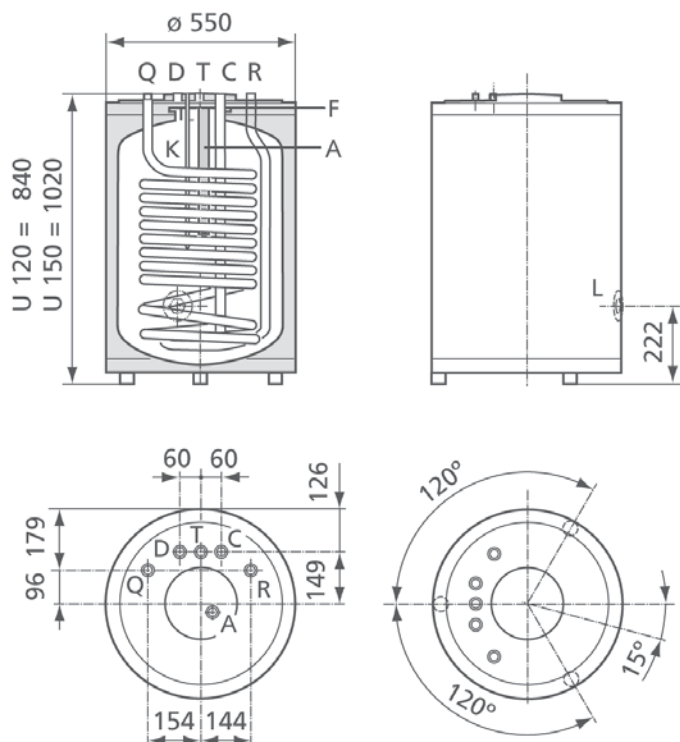
| Leistungsdaten                  | Unterstellspeicher |           | VISTRON |          | U 120 | U 150 |
|---------------------------------|--------------------|-----------|---------|----------|-------|-------|
| Dauerleistung                   | BW 45°C            | VL = 80°C | 3 m³/h  | l/h      | 330   | 390   |
|                                 | BW 60°C            | VL = 80°C | 3 m³/h  | l/h      | 191   | 226   |
| Leistungskennzahl               | BW 45°C            | VL = 80°C | 3 m³/h  | NL       | 1,1   | 1,5   |
| Druckverlust des Wärmetauschers |                    |           | 1 m³/h  | mbar     | 22    | 22    |
|                                 |                    |           | 3 m³/h  | mbar     | 186   | 186   |
|                                 |                    |           | 5 m³/h  | mbar     | 451   | 451   |
| Aufheizzeit                     | BW 45°C            | VL = 80°C | 1 m³/h  | Min      | 18    | 22    |
|                                 | BW 45°C            | VL = 80°C | 3 m³/h  | Min      | 13    | 17    |
|                                 | BW 45°C            | VL = 80°C | 5 m³/h  | Min      | 11    | 13    |
| 10-Minuten-Spitzenleistung      | BW 45°C            | VL = 80°C | 3 m³/h  | l/10 Min | 169   | 199   |
|                                 | BW 60°C            | VL = 80°C | 3 m³/h  | l/10 Min | 118   | 139   |
| Nennleistung <sup>1</sup>       | BW 45°C            | VL = 80°C | 3 m³/h  | kW       | 20    | 22    |
| Bereitschaftswärmeaufwand       |                    |           |         | kWh/24h  | 1,7   | 1,9   |

<sup>1</sup> Bei Standardbedingungen: Brauchwassereintritt 10°C

| Technische Daten         | Unterstellspeicher                              | VISTRON | U 120 | U 150 |
|--------------------------|---|---------|-------|-------|
| Speicherinhalt           |   | Liter   | 120   | 150   |
| Wärmetauscher            | Heizfläche                                      | m²      | 0,93  | 1,1   |
|                          | Inhalt  | Liter   | 4,5   | 6,5   |
| Gewicht                  |   | kg      | 58    | 65    |
| Kippmass                 |   | mm      | 1004  | 1147  |
| Zulässiger Betriebsdruck | Brauchwasser                                    | bar     | 10    | 10    |
|                          | Heizwasser                                      | bar     | 10    | 10    |
| max. Betriebstemperatur  |   | °C      | 90    | 90    |
| Behälter                 | Stahl S235JRG2 Emaillierung nach DIN 4753       |         |       |       |
| Isolierung               | PU Hartschaum mit Blechmantel fest eingeschäumt |         |       |       |
| SVGW-Nr.                 | 0505-4966                                       |         |       |       |
| Anlieferung              | Auf Palette, isoliert und verpackt              |         |       |       |
| Farbe                    | weiss   |         |       |       |

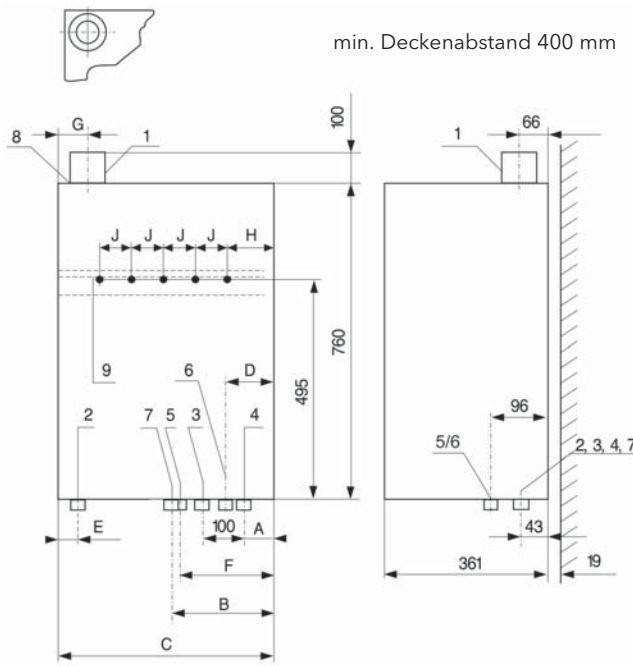
Anschlüsse

|                  |   | Innengewinde                      |
|------------------|---|-----------------------------------|
| Kaltwasser       | C | Rp 3/4"                           |
| Rücklauf         | R | Rp 3/4"                           |
| Zirkulation      | T | Rp 3/4"                           |
| Vorlauf          | Q | Rp 3/4"                           |
| Warmwasser       | D | Rp 3/4"                           |
| Entleerung       | L | Rp 3/4"                           |
| Fühlertauchhülse | K | ∅ innen 10 mm                     |
| Flansch          | F | ∅ innen 109 mm<br>∅ aussen 178 mm |
| Anode            | A | M8                                |



Maßzeichnung

THISION® S 9.1-50.1



|   | THISION® S 9.1-25.1<br>mm | THISION® S 35.1+50.1<br>mm |
|---|---------------------------|----------------------------|
| A | 96,5                      | 141,5                      |
| B | 313,0                     | 360,0                      |
| C | 540,0                     | 765,0                      |
| D | 152,5                     | 197,0                      |
| E | 42,0                      | 27,0                       |
| F | 220,0                     | 415,0                      |
| G | 82,5                      | 67,5                       |
| H | 100,0                     | 82,5                       |
| J | 85,0                      | 150,0                      |

Pos. Bezeichnung

- 1 Abgasanschluss außen
- 2 Gasanschluss Außengewinde
- 3 Heizungsvorlauf Außengewinde
- 4 Heizungsrücklauf Außengewinde
- 5 Kondensatablauf
- 6 Ablauf Sicherheitsventil
- 7 Speicherrücklauf Außengewinde (nur bei eingebautem Dreiwegventil)
- 8 Zuluftanschluss konzentrisch
- 9 Befestigungsschiene

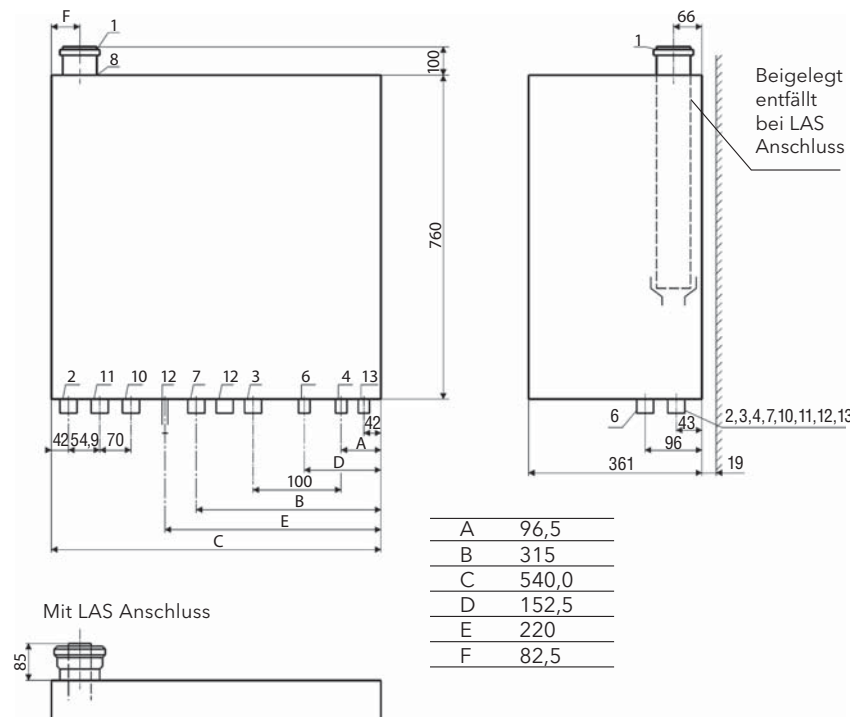
THISION® S 9.1-25.1

- ø 80 mm
- R 1"
- R 1"
- R 1"
- ø 32 mm
- 3/4"
- R 1"
- ø 125 mm

THISION® S 35.1+50.1

- ø 80 mm
- R 1"
- R 1"
- R 1"
- ø 32 mm
- 3/4"
- R 1"
- ø 125 mm

THISION® S DUO 13.1/17.1

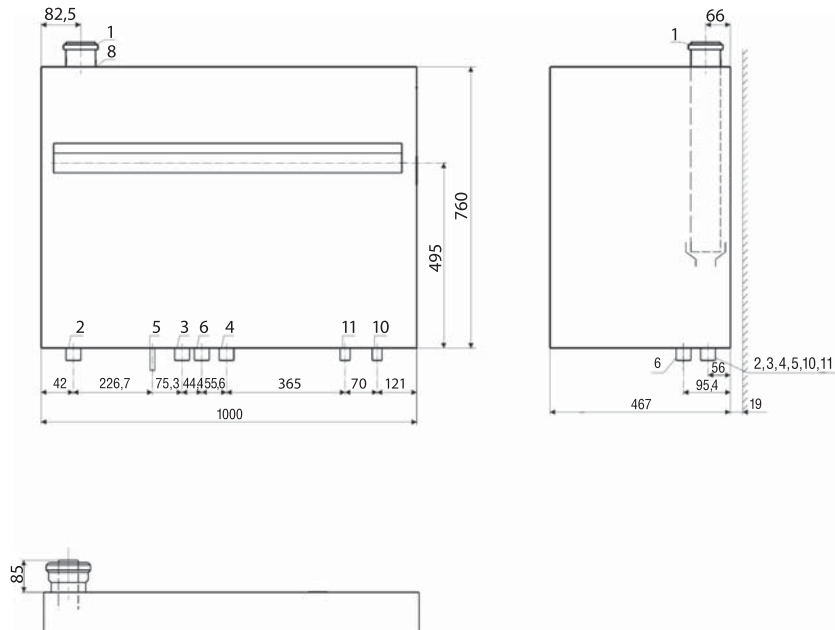


Pos. Bezeichnung

- 1 Abgasanschluss außen ø 80 mm
- 2 Gasanschluss Außengewinde R 1"
- 3 Heizungsvorlauf Außengewinde gleitend 1"
- 4 Heizungsrücklauf Außengewinde gleitend 1"
- 5 Kondensatablauf ø 32 mm
- 6 Ablauf Sicherheitsventil 1"
- 7 Speicherrücklauf Außengewinde (nur bei eingebautem Dreiwegventil) R 1"
- 8 Zuluftanschluss konzentrisch ø 125 mm
- 10 Heizungsrücklauf gemischt 1"
- 11 Heizungsvorlauf gemischt 1"
- 12 Vorlauf Speicher 1"
- 13 Anschluss für Expansionsgefäß 1"

Maßzeichnung

THISION®S Compact 17.1 M 75H

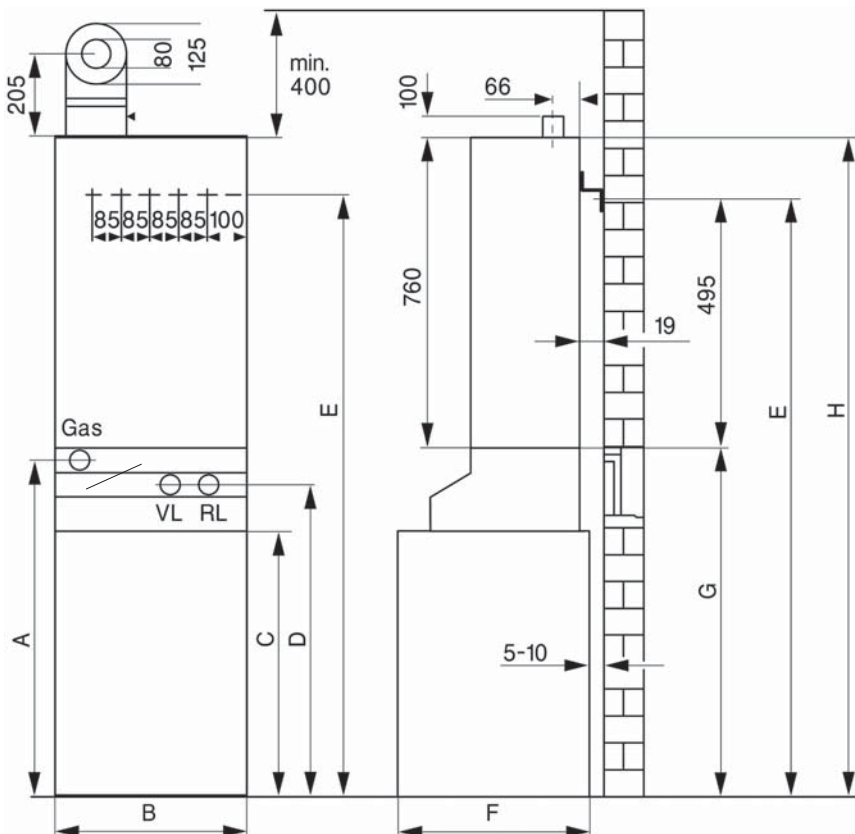


Pos. Bezeichnung

- 1 Abgasanschluss außen ø 80 mm
- 2 Gasanschluss R 1"
- 3 Heizungsanlauf Außengewinde R 1"
- 4 Heizungsrücklauf Außengewinde R 1"
- 5 Kondensatablauf ø 32 mm
- 6 Ablauf Sicherheitsventil 3/4"
- 8 Zuluftanschluss konzentrisch ø 125 mm
- 10 Warmwasseranschluss 3/4"
- 11 Kaltwasseranschluss 3/4"

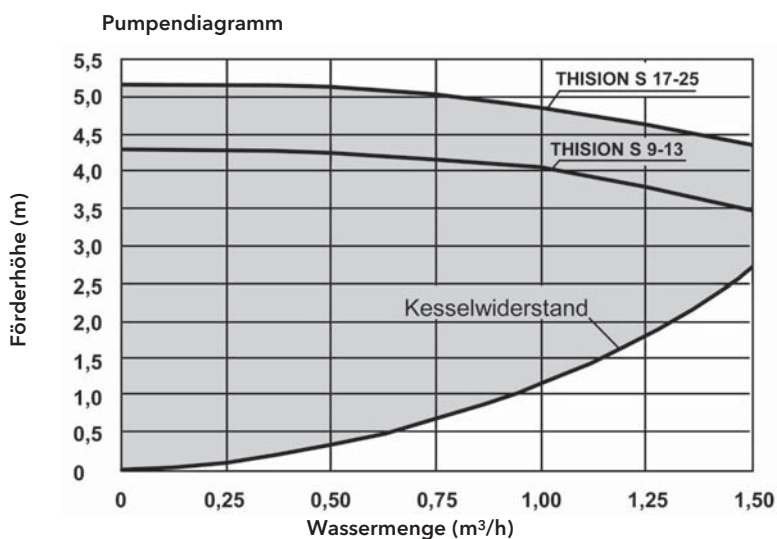
Maßzeichnung

THISION® S 9.1-25.1  
mit Unterstellspeicher VISTRON® U 120 / U 150



|   | VISTRON®<br>U 120 | VISTRON®<br>U 150 |
|---|-------------------|-------------------|
| A | 885               | 1065              |
| B | 550               | 550               |
| C | 815               | 995               |
| D | 830               | 1010              |
| E | 1515              | 1695              |
| F | 550               | 550               |
| G | 1020              | 1200              |
| H | 1780              | 1960              |

Technische Daten Umwälzpumpen

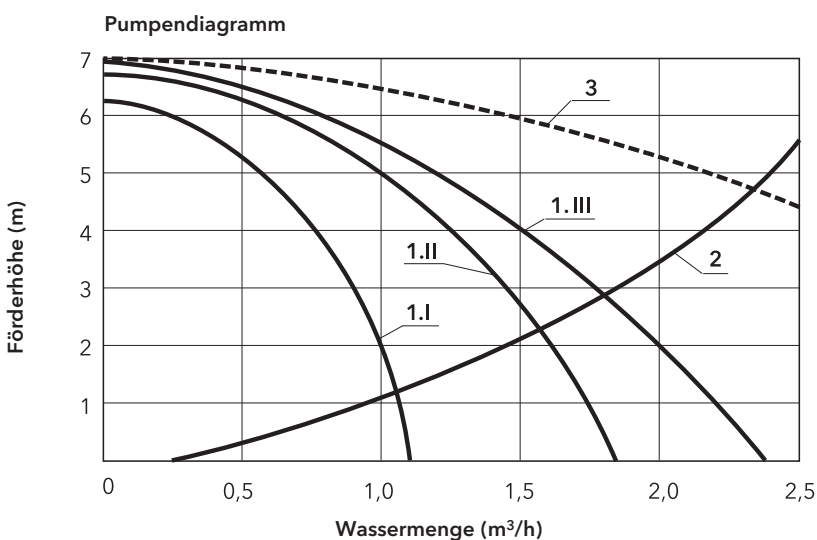


**Umwälzpumpe THISION® S 9.1-25.1**

Die modulierende Energiesparpumpe wird stufenlos geregelt.

**Technische Daten**

UPM 15-70            1 x 230V  
 Leistung (W)        max. 50/min. 6



**Umwälzpumpe THISION® S 35.1-50.1**

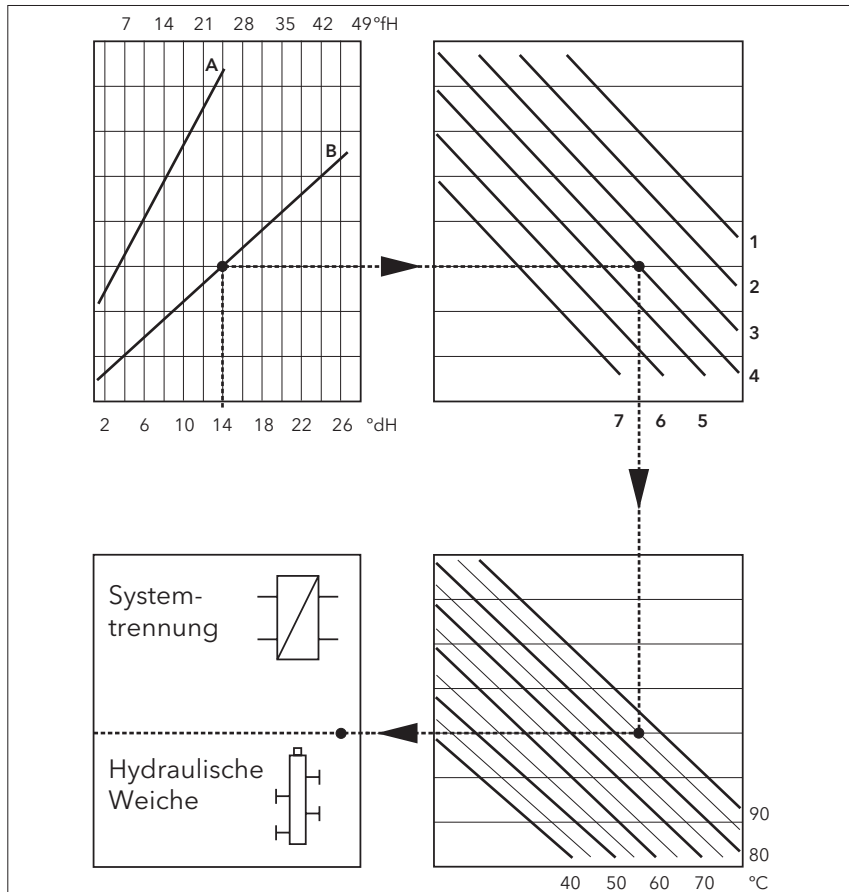
Die Umwälzpumpe ist 3-stufig und kann vom Installateur auf die gewünschte Förderhöhe eingestellt werden.

**Technische Daten**

UPS 15-70            1 x 230V  
 Leistung (W)        1 = 95  
                           2 = 125  
                           3 = 145

- 1 Arbeitsbereich der Umwälzpumpe und verfügbarer Pumpendruck (Kesselwiderstand abgezogen)
  - 1.III auf Stufe III
  - 1.II auf Stufe II
  - 1.I auf Stufe I
- 2 Kesselwiderstand
- 3 Pumpenkennlinie (bei Stufe III)

Diagramme Hydraulische Weiche oder Systemtrennung



Bei Anlagen über 40 kW mit großem Wasserinhalt oder erhöhter Wasserhärte muss die Notwendigkeit einer Systemtrennung mit der nebenstehenden Grafik überprüft werden.

**Legende:**

- A Altanlage > 15 Jahre, mit stark verschmutztem Heizungswasser. Wurde die Anlage sorgfältig gespült und ist das Wasser danach optisch sauber, darf die Kurve B verwendet werden.
- B Neuanlage < 15 Jahre, mit optisch sauberem Wasser.

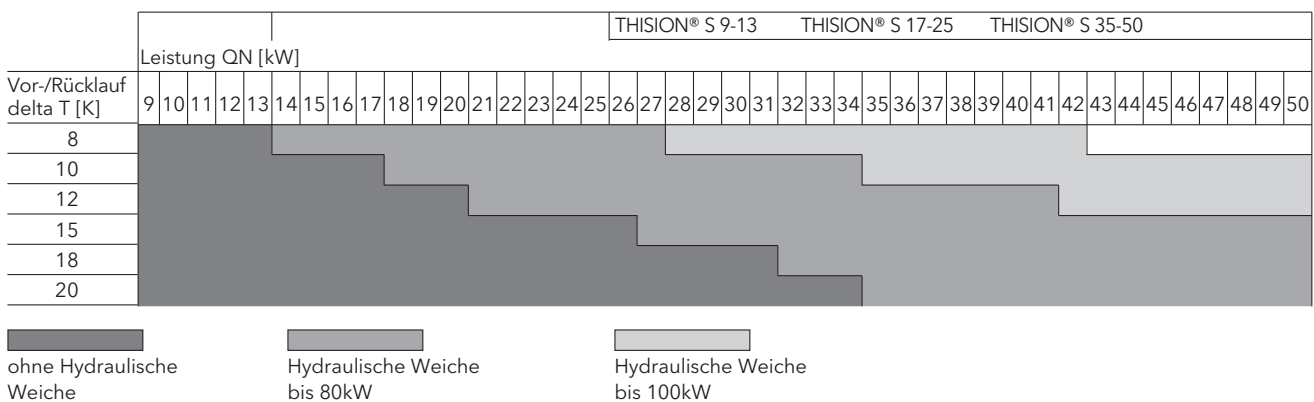
Anlageninhalt pro kW-Systembeispiele; Achtung: Bei großem Verteilnetz und bei Niedrigenergiehäusern ist der Wasserinhalt generell höher.

- 1 5l / kW (Lüftung, WW-System)
- 2 10l / kW (Konvektoren, Heizlüfter)
- 3 15l / kW (Heizwände)
- 4 20l / kW (Röhren-Radiatoren)
- 5 25l / kW (Fußbodenheizung)
- 6 30l / kW (großvolumige Gussradiatoren)
- 7 35l / kW (ehemalige Schwerkraftheizung)

**Ablesebeispiel:** Heizung mit Füllwasser 14° dH (25° fH), Neuanlage (10 Jahre) mit optisch sauberem Wasser, System mit Röhren-Radiatoren (20 l Anlageninhalt / kW Kesselleistung) und max. Heiztemperatur bei WW-Ladung von 90°C.

**Ergebnis:** Die Hydraulische Weiche kann eingesetzt werden! Die Sicherheitseinrichtungen sind nach den geltenden Richtlinien einzubauen. Insbesondere braucht es bei einer Systemtrennung im Kessel- und im Heizkreis je ein **Expansionsgefäß**.

**Auswahldiagramm Hydraulische Weiche**





**Lieferumfang, Produktbeschreibung, Funktionsbeschreibung**

**Lieferumfang:**

Der SMARTRON® ist werkseitig betriebsfertig montiert und wird in einer Kartonverpackung geliefert.

Im Lieferumfang des SMARTRON® sind enthalten:

- Befestigungsschiene (in der Verpackung)
- Betriebsanleitung

Außerdem werden mitgeliefert als separate Verpackungseinheit:

- Außenfühler
- Fernbedienung QAA 73

**Produktbeschreibung**

Der SMARTRON® ist ein kondensierender und modulierender Gas-Brennwertkessel, wandhängend mit Vormischbrenner.

Folgende Merkmale zeichnen ihn aus:

- Der große Modulationsbereich garantiert lange Brennerlaufzeiten, minimiert Bereitschaftsverluste, Anfahrmissionen und Materialbeanspruchung
- Abgastemperatur unter 80°C
- Abgastemperatursicherung
- Auch für raumluftunabhängigen Betrieb geeignet
- Geräteschaltfeld mit sämtlichen Bedienungselementen
- Heizungs-Manager LMU 34 (Multiprozessor) mit Multifunktionsanzeige
- Automatische Zündung mit Repetition und Ionisationsüberwachung
- Wassermangelsicherung
- Pumpe 3-stufig eingebaut
- Analogmanometer
- Sicherheitsventil eingebaut
- Edelstahl-Wärmetauscher mit Rippenrohrkondensator
- Speicherladefunktion mit eingebautem Umstellventil (Option)
- Ausgesprochen wartungsfreundlich
- Außensteuerung mit Raumgerät (Fernbedienung) QAA 73
- Moderne Metallverkleidung, thermolackiert

**Funktionsbeschreibung**

Über Vorgabewerte passt der Heizungs-



Manager durch Verändern der Gebläsedrehzahl die Heizleistung auf den momentanen Wärmebedarf des Heizsystems an. Dazu wird kontinuierlich die Kesselvorlauf-temperatur über einen Fühler gemessen. Bei einer Abweichung der Ist-Temperatur von der Soll-Temperatur reagiert die Regelung sofort und passt die Drehzahl des Gebläses und somit auch - über die Gasarmatur - die Kesselleistung an. Eine Abweichung kann sich ergeben aus:

- Geändertem Vorgabewert der Kesseltemperatur über den Heizungsregler
- Änderung der Außentemperatur
- Warmwasseranforderung
- Geänderter Heizkurve
- Verändertem Volumenstrom im Heizsystem (durch Thermostatventile)

Durch den ständigen Dialog der einzelnen Komponenten wird sichergestellt, dass die Kesselleistung immer dem aktuellen Wärmebedarf innerhalb des Regelbereiches des Gerätes entspricht. Das QAA73 ist ein digitaler, multifunktionaler Fernwähler als Raum- und Programmiergerät für einen Heizkreis. Der Heizungs-Manager LMU liefert die Außentemperatur sowie verschiedene Informationen via Kommunikations-Schnittstelle OpenTherm an den digitalen Fernwähler QAA73. Dieser wiederum berechnet aufgrund der Außentemperatur, der Raumtemperatur und verschiedener Parameter die benötigten Vorlaufswerte für einen Heizkreis. Zusätzlich wird der Brauchwassersollwert an die Kesselregelung übermittelt. Mit den Optimierungsfunktionen kann eine Energieeinsparung ohne Komforteinbuße erreicht werden. Der dazu notwendige Raumtemperaturfühler ist im Gerät integriert.



Bestell-Nummern und Preise

| SMARTRON® Erdgas H |          |       |     |        |     |     |     |         |             |          |
|--------------------|----------|-------|-----|--------|-----|-----|-----|---------|-------------|----------|
| Typ                | Leistung | VL/RL | Gas | Abgas  | H   | B   | T   | Gewicht | Bestell-Nr. | Preis €  |
| SMARTRON®          | kW       |       |     | ø mm   | mm  | mm  | mm  | kg      |             |          |
| ZEM 2-13C          | 2,3-14,7 | 1"    | 1"  | 80/125 | 760 | 540 | 361 | 43,7    | 3730706     | 2.650,00 |
| ZEM 2-17C          | 2,3-18,8 | 1"    | 1"  | 80/125 | 760 | 540 | 361 | 43,7    | 3730707     | 2.710,00 |
| ZEM 5-25C          | 5,0-27,4 | 1"    | 1"  | 80/125 | 760 | 540 | 361 | 46,0    | 3730708     | 2.870,00 |

| SMARTRON® Erdgas L/LL |          |       |     |        |     |     |     |         |             |          |
|-----------------------|----------|-------|-----|--------|-----|-----|-----|---------|-------------|----------|
| Typ                   | Leistung | VL/RL | Gas | Abgas  | H   | B   | T   | Gewicht | Bestell-Nr. | Preis €  |
| SMARTRON®             | kW       |       |     | ø mm   | mm  | mm  | mm  | kg      |             |          |
| ZEM 2-13C             | 2,3-14,7 | 1"    | 1"  | 80/125 | 760 | 540 | 361 | 43,7    | 3730712     | 2.650,00 |
| ZEM 2-17C             | 2,3-18,8 | 1"    | 1"  | 80/125 | 760 | 540 | 361 | 43,7    | 3730713     | 2.710,00 |
| ZEM 5-25C             | 5,0-27,4 | 1"    | 1"  | 80/125 | 760 | 540 | 361 | 46,0    | 3730714     | 2.870,00 |

| SMARTRON® Erdgas H mit 3-Wege Ventil (Einbau bauseits) |          |       |     |        |     |     |     |         |             |          |
|--|----------|-------|-----|--------|-----|-----|-----|---------|-------------|----------|
| Typ  | Leistung | VL/RL | Gas | Abgas  | H   | B   | T   | Gewicht | Bestell-Nr. | Preis €  |
| SMARTRON®  | kW       |       |     | ø mm   | mm  | mm  | mm  | kg      |             |          |
| ZEM 2-13C  | 2,3-14,7 | 1"    | 1"  | 80/125 | 760 | 540 | 361 | 43,7    | 3730703     | 2.750,00 |
| ZEM 2-17C  | 2,3-18,8 | 1"    | 1"  | 80/125 | 760 | 540 | 361 | 43,7    | 3730704     | 2.810,00 |
| ZEM 5-25C  | 5,0-27,4 | 1"    | 1"  | 80/125 | 760 | 540 | 361 | 46,0    | 3730705     | 2.890,00 |

| SMARTRON® Erdgas L/LL mit 3-Wege Ventil (Einbau bauseits) |          |       |     |        |     |     |     |         |             |          |
|---|----------|-------|-----|--------|-----|-----|-----|---------|-------------|----------|
| Typ   | Leistung | VL/RL | Gas | Abgas  | H   | B   | T   | Gewicht | Bestell-Nr. | Preis €  |
| SMARTRON®   | kW       |       |     | ø mm   | mm  | mm  | mm  | kg      |             |          |
| ZEM 2-13C   | 2,3-14,7 | 1"    | 1"  | 80/125 | 760 | 540 | 361 | 43,7    | 3730709     | 2.750,00 |
| ZEM 2-17C   | 2,3-18,8 | 1"    | 1"  | 80/125 | 760 | 540 | 361 | 43,7    | 3730710     | 2.810,00 |
| ZEM 5-25C   | 5,0-27,4 | 1"    | 1"  | 80/125 | 760 | 540 | 361 | 46,0    | 3730711     | 2.890,00 |

| SMARTRON® Erdgas H |            |       |     |        |     |     |     |         |             |          |
|--------------------|------------|-------|-----|--------|-----|-----|-----|---------|-------------|----------|
| Typ                | Leistung   | VL/RL | Gas | Abgas  | H   | B   | T   | Gewicht | Bestell-Nr. | Preis €  |
| SMARTRON®          | kW         |       |     | ø mm   | mm  | mm  | mm  | kg      |             |          |
| ZEM 5-25 SEP Combi | 5,0-27,4 * | 1"    | 1"  | 80/125 | 760 | 540 | 361 | 49,2    | 3730715     | 3.000,00 |

| SMARTRON® Erdgas L/LL |            |       |     |        |     |     |     |         |             |          |
|-----------------------|------------|-------|-----|--------|-----|-----|-----|---------|-------------|----------|
| Typ                   | Leistung   | VL/RL | Gas | Abgas  | H   | B   | T   | Gewicht | Bestell-Nr. | Preis €  |
| SMARTRON®             | kW         |       |     | ø mm   | mm  | mm  | mm  | kg      |             |          |
| ZEM 5-25 SEP Combi    | 5,0-27,4 * | 1"    | 1"  | 80/125 | 760 | 540 | 361 | 49,2    | 3730716     | 3.000,00 |

| SMARTRON® Flüssiggas |            |       |     |        |     |     |     |         |             |          |
|----------------------|------------|-------|-----|--------|-----|-----|-----|---------|-------------|----------|
| Typ                  | Leistung   | VL/RL | Gas | Abgas  | H   | B   | T   | Gewicht | Bestell-Nr. | Preis €  |
| SMARTRON®            | kW         |       |     | ø mm   | mm  | mm  | mm  | kg      |             |          |
| ZEM 5-25 SEP Combi   | 5,0-27,4 * | 1"    | 1"  | 80/125 | 760 | 540 | 361 | 49,2    | 3730717     | 3.000,00 |

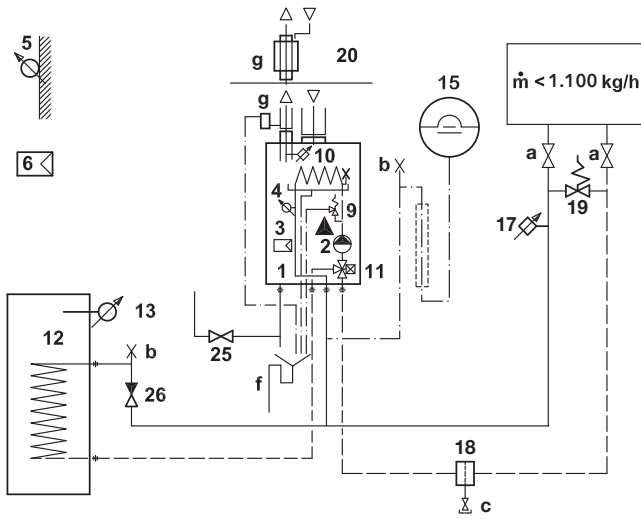
\* bei Brauchwasser 29,0 kW

SMARTRON ZEM 5-25 kann mit einem Umbausatz auf Flüssiggas umgerüstet werden (siehe Zubehör).

| Serviceleistungen für den Fachhandwerker                                 | Systeme bis 25 kW |                       |
|--|-------------------|-----------------------|
| • <b>Wartungs-Paket COMFORT:</b><br>(inkl. 5 Jahre Garantieverlängerung) | Preis € 167,00    | Best.Nr. 000 561 0573 |
| • <b>Rundum-Sorglos-Paket 1:</b><br>(5 Jahre Vollservice)                | Preis € 838,00    | Best.Nr. 000 561 2988 |
| • <b>Rundum-Sorglos-Paket 2:</b><br>(IBN, 3 Jahre Garantie, Wartung)     | Preis € 311,00    | Best.Nr. 000 559 0170 |
| • <b>Inbetriebnahme Standard:</b><br>(IBN)                               | Preis € 158,00    | Best.Nr. 000 558 9593 |
| • <b>Montagehilfe</b> (pro Stunde):                                      | Preis € 70,00     |                       |

**Standard 1-6-C**

- 1 Heizkreis mit gleitendem Betrieb
- 1 Speicherladekreis über 3-Wegeventil



erforderlich:

- 1 Gasbrennwertkessel SMARTRON®
- 2 Kesselkreispumpe (eingebaut)
- 3 Feuerungsautomat LMU 34
- 4 Vorlauffühler (eingebaut)
- 5 Außenfühler QAC 34
- 6 Digitaler Fernwähler QAA 73 (mit/ohne Raumeinfluss)
- 9 Sicherheitsventil (eingebaut)
- 10 Abgastemperaturbegrenzer (eingebaut)
- 11 Dreiwegeventil (lose beigelegt)
- 12 Warmwasserspeicher
- 13 Speicherfühler
- 15 Ausdehnungsgefäß (Zubehör)
- 26 Rückschlagventil

Optionen:

- 17 Temperaturbegrenzer FBH
  - 18 Schlammabscheider
  - 19 Überströmventil (je nach Heizungssystem erforderlich)
  - 25 Gaskugelhahn
- Installationsseitig:
- a Absperrorgan
  - b Entlüftung
  - c Entleerung/Abschlammung
  - f/g Kondensat-Siphon

mit Beistellspeicher



|             | SMARTRON®      | ZEM 2-13C       | ZEM 2-17C       | ZEM 5-25C       |  |
|-------------|----------------|-----------------|-----------------|-----------------|--|
| Erdgas H    | <b>Preis €</b> | <b>2.750,00</b> | <b>2.810,00</b> | <b>2.890,00</b> |  |
|             | Bestell-Nr.    | 3730703         | 3730704         | 3730705         |  |
| Erdgas L/LL | <b>Preis €</b> | <b>2.750,00</b> | <b>2.810,00</b> | <b>2.890,00</b> |  |
|             | Bestell-Nr.    | 3730709         | 3730710         | 3730711         |  |



Anschlussset  
Aufputz 1" - 3/4"

**Preis €**  
Bestell-Nr.

**191,00**  
21559

mit Unterstellspeicher



|             | SMARTRON®      | ZEM 2-13C       | ZEM 2-17C       | ZEM 5-25C       |  |
|-------------|----------------|-----------------|-----------------|-----------------|--|
| Erdgas H    | <b>Preis €</b> | <b>2.750,00</b> | <b>2.810,00</b> | <b>2.890,00</b> |  |
|             | Bestell-Nr.    | 3730703         | 3730704         | 3730705         |  |
| Erdgas L/LL | <b>Preis €</b> | <b>2.750,00</b> | <b>2.810,00</b> | <b>2.890,00</b> |  |
|             | Bestell-Nr.    | 3730709         | 3730710         | 3730711         |  |



VISTRON®  
U 120

**Preis €**  
Bestell-Nr.

**749,00**  
3070255

VISTRON®  
U 150

**Preis €**  
Bestell-Nr.

**815,00**  
3070248



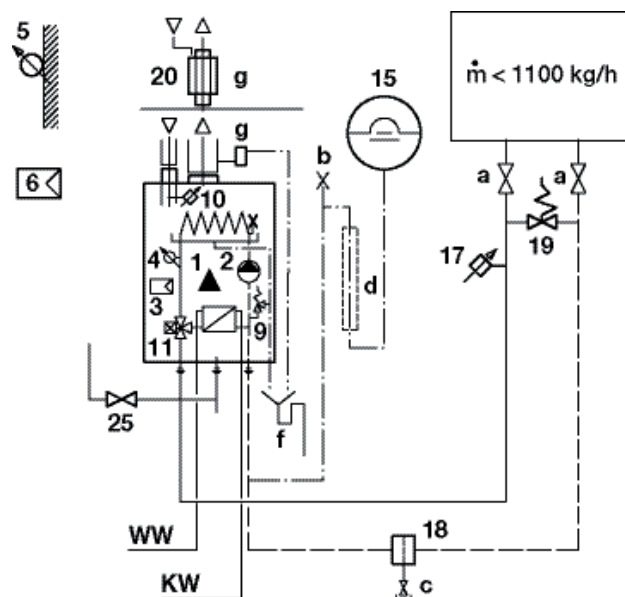
Anschlussset  
Aufputz 1" - 3/4"  
für VISTRON®

**Preis €**  
Bestell-Nr.

**241,90**  
21935

| Systeme bis 25 kW             |                               |                               |
|-------------------------------|-------------------------------|-------------------------------|
| Inbetriebnahme Standard (IBN) | <b>Preis €</b><br>Bestell-Nr. | <b>158,00</b><br>000 558 9593 |
| Montagehilfe (pro Stunde)     | <b>Preis €</b>                | <b>70,00</b>                  |

SMARTRON® Combi 25 Standard 1-6



erforderlich:

- 1 Gasbrennwertkessel SMARTRON®
- 2 Kesselkreispumpe (eingebaut)
- 3 Feuerungsautomat LMU 34
- 4 Vorlauffühler (eingebaut)
- 5 Außenfühler QAC 34
- 6 Digitaler Fernwähler QAA 73 (mit/ohne Raumeinfluss)
- 9 Sicherheitsventil (eingebaut)
- 10 Abgastemperaturbegrenzer (eingebaut)
- 11 Dreiwegeventil
- 15 Ausdehnungsgefäß (Zubehör/Option eingebaut)

Optionen:

- 17 Temperaturbegrenzer FBH
- 18 Schlammabscheider
- 19 Überströmventil (Zubehör)
- 25 Gaskugelhahn

Installationsseitig:

- a Absperrorgan
- b Entlüftung
- c Entleerung/Abschlammung
- g Kondensat-Siphon



|             | SMARTRON®   | ZEM 5-25 SEP Combi |
|-------------|-------------|--------------------|
| Erdgas H    | Preis €     | 3.000,00           |
|             | Bestell-Nr. | 3730715            |
| Erdgas L/LL | Preis €     | 3.000,00           |
|             | Bestell-Nr. | 3730716            |
| Flüssiggas  | Preis €     | 3.000,00           |
|             | Bestell-Nr. | 3730717            |

|                               |             |              |
|-------------------------------|-------------|--------------|
| Inbetriebnahme Standard (IBN) | Preis €     | 158,00       |
|                               | Bestell-Nr. | 000 558 9593 |
| Montagehilfe (pro Stunde)     | Preis €     | 70,00        |

| Zubehör  | Beschreibung  | Verwendung                                      | Bestell-Nr.                   | Preis €                 |
|--|---|---|-------------------------------|-------------------------|
|                   | <b>Einbauset 3-Wege-Umschaltventil</b><br>Motorantrieb, Speicherfühler, Ventileinsatz,<br>Anschlussverrohrung   | SMARTRON®                                       | 21494                         | 203,70                  |
|                   | <b>Gashahn 3/4" (innen)</b><br>mit Brandschutzventil<br><b>Durchgangsform mit Reduzierung 1" - 3/4"</b>   | SMARTRON®                                       | 3730926                       | 66,60                   |
|                   | <b>Kugelhahn Set 1" (innen) Heizung</b><br><b>Kugelhahn Set 1" (innen) Heizung + WW</b>   | SMARTRON®                                       | 3730572<br>3730578            | 39,10<br>58,70          |
|                   | <b>Umbausatz auf andere Gasarten</b><br>von Erdgas H auf Erdgas L<br>von Erdgas H auf Erdgas L<br>von Erdgas auf Flüssiggas   | SMARTRON® 13/17<br>SMARTRON® 25<br>SMARTRON® 25 | 3721019<br>3721020<br>3721012 | 19,00<br>19,00<br>19,00 |
|                   | <b>Brauchwasserfühler-Set QAZ 36 zu LMU</b><br>Kabellänge 6 m   | SMARTRON®                                       | 6147                          | 39,20                   |
|                  | <b>Anlegethermostat AT</b><br>Anwendung:<br>Maximale Temperaturbegrenzung, z.B. bei Fußboden-<br>heizung. Anlegethermostat komplett mit Rohrbefestigung<br>und Wärmeleitpaste. Einstellbereich: 20 - 90 °C  | SMARTRON®                                       | 6010                          | 69,90                   |
|  | <b>Ausdehnungsgefäß 8 Liter</b><br>Einbau bauseits  | SMARTRON®                                       | 3721011                       | 115,90                  |
|                 | <b>Montagerahmen</b>  |   | 21914                         | 426,50                  |
|                 | <b>Schlammabscheider</b><br>Zur Entfernung von Schmutzteilen aus dem Heizungswasser<br>3/4" Durchsatz bis 1,25 m³/h<br>1" Durchsatz bis 2,00 m³/h   |   | 12 054 149<br>12 054 160      | 98,60<br>104,00         |
|                 | <b>Kondensatpumpe</b><br>Förderleistung 3,4 l/min. bei 2,5 m Förderhöhe   |   | 3720057                       | 209,00                  |
|  | <b>3-Wege-Hahn mit Antrieb 1", KVS = 10</b><br>für externe Speicherladung   |   | 3730359                       | 217,50                  |
|                 | <b>Neutralisationsbox</b><br>inkl. Anschlussbaugruppe und Granulat  |   | 2692                          | 146,50                  |
|                 | <b>Wasseraufbereitungspatronen PUROTAP</b> für Heizungsanlagen<br>Einwegpatrone, die Kalk und aggressive Wasserinhaltsstoffe aus<br>dem Füllwasser filtert. Keine Chemikalien (keine Inhibitoren).<br>Empfohlen bei Wasserhärten > 25 °fH / 14 °dH. |   |                               |                         |
|  | <b>PUROTAP 500 3/4"</b><br>für Anlagen mit einem Wasserinhalt<br>bis zu ca. 500 Litern  |   | 3884                          | 239,80                  |
|  | <b>PUROTAP 1000 3/4"</b><br>für Anlagen mit größerem Wasserinhalt<br>bis zu ca. 1000 Litern<br>Bei Anlagen mit größerem Wasserinhalt<br>können mehrere Patronen verwendet werden.   |   | 3885                          | 301,30                  |

Technische Daten

| Typ SMARTRON® ZEM                            |                        |           |                               | 2-13C                           | 2-17C     | 5-25C                  | 5-25 SEP Combi            |
|--|------------------------|-----------|-------------------------------|---------------------------------|-----------|------------------------|---------------------------|
| Zulassung CE (BE,DE, AT)                     |                        |           |                               | CE1312BR4644                    |           | CE1312BR4313           |                           |
| Kategorie                                    |                        |           |                               | I2ELL<br>I2H                    |           | II2ELL3P<br>II2H3B/P   |                           |
| ÖVGW   |                        |           |                               | G2.571                          |           |                        |                           |
| Nennwärmeleistung                            | Volllast               | 80/60°C   | kW                            | 13,3                            | 17,3      | 25,2                   | 25,2                      |
|  |                        | 40/30°C   | kW                            | 14,8                            | 18,9      | 27,4                   | 27,4                      |
|  | Minimallast            | 80/60°C   | kW                            | 2,3                             | 2,3       | 5,0                    | 5,0                       |
|  |                        | 40/30°C   | kW                            | 2,8                             | 2,8       | 5,7                    | 5,6                       |
| Feuerungs-<br>wärmeleistung                  | Volllast Heizung       |           | kW                            | 13,9                            | 17,6      | 25,6                   | 25,6                      |
|  | Minimallast Heizung    |           | kW                            | 2,5                             | 2,5       | 5,2                    | 5,2                       |
|  | Volllast Warmwasser    |           | kW                            | 17,6                            | 17,6      | 29,0                   | 29,0                      |
|  | Minimallast Warmwasser |           | kW                            | 2,5                             | 2,5       | 5,6                    | 5,6                       |
| Kesselwirkungsgrad                           | Volllast               | 80/60°C   | %                             | 97,0                            | 97,0      | 96,1                   | 96,1                      |
|  |                        | 40/30°C   | %                             | 106,8                           | 106,8     | 107                    | 107                       |
|  | Minimallast            | 80/60°C   | %                             | 96,2                            | 96,2      | 99,0                   | 99,0                      |
|  |                        | 40/30°C   | %                             | 108                             | 108       | 107,7                  | 107,7                     |
| Brauchwasserleistung gemäss EN 625           |                        |           | l/min.                        | 13,6                            |           |                        |                           |
| Normnutzungsgrad nach 92/42 CEE              |                        |           |                               | 109,3                           |           |                        |                           |
| Gasart                                       |                        |           |                               | Erdgas                          | Erdgas    | Erdgas<br>Flüssiggas   | Erdgas oder<br>Flüssiggas |
| CO <sub>2</sub>                              | Erdgas                 | min./max. | Vol. %                        | 7,5 / 9,1                       | 7,5 / 9,1 | 8,0 / 9,2              | 8,0 / 9,5                 |
|  | Flüssiggas             | min./max. | Vol. %                        | -                               | -         | 10,2 / 11,2            | 10,2 / 11,2               |
| NO <sub>x</sub> / Jahresemissionswert        |                        |           |                               | Klasse 5 gemäß EN 483           |           |                        |                           |
| CO   |                        |           | mg/kWh                        | 27                              | 27        | 22,5                   | 22,5                      |
| Bereitschaftsverluste                        | Tk 70°C                |           | W                             | 146                             |           |                        |                           |
|  | Tk 40°C                |           | W                             | 77                              |           |                        |                           |
| Max. Abgastemperatur                         |                        |           | 80/60 °C                      | 52-76                           | 52-76     | 56-80                  | 56-80                     |
| Abgasmassenstrom                             |                        |           | max. kg/h                     | 31,1                            | 31,1      | 49,7                   | 49,7                      |
| Max. Restförderdruck am Abgang Kessel        |                        |           | Volllast Pa<br>Minimallast Pa | 100<br>25                       |           |                        |                           |
| Wasserinhalt                                 |                        |           | l                             | 2,4                             | 2,4       | 2,7                    | 3,1                       |
| Wasserinhalt ECS-Wärmetauscher (Primärkreis) |                        |           | l                             | 0,2                             |           |                        |                           |
| Gewicht                                      |                        |           | kg                            | 43,7                            | 43,7      | 46                     | 49,2                      |
| Gasfließdruck Norm                           |                        |           | mbar                          | 20 Erdgas                       |           | 50 Flüssiggas + Erdgas |                           |
| Gasfließdruck min./max.                      |                        |           | mbar                          | 17,4/25 Erdgas                  |           | 50 Flüssiggas + Erdgas |                           |
| Betriebsdruck Heizung                        |                        |           | min./max. bar                 | 1-3                             |           |                        |                           |
| Betriebstemperatur                           |                        |           | max. °C                       | 80                              |           |                        |                           |
| Betriebstemperatur WW                        |                        |           | min./max. bar                 | 1 / 7                           |           |                        |                           |
| Betriebstemperatur                           |                        |           | max. °C                       | 65                              |           |                        |                           |
| Spannung/Frequenz                            |                        |           | Volt/Hz                       | 230 VAC / 50 Hz                 |           |                        |                           |
| Leistungsaufnahme Kessel                     |                        |           | max. W                        | 125                             |           |                        |                           |
| Breite                                       |                        |           | mm                            | 540                             |           |                        |                           |
| Tiefe  |                        |           | mm                            | 366                             |           |                        |                           |
| Höhe   |                        |           | mm                            | 760                             |           |                        |                           |
| Gas-Anschluss Außengewinde                   |                        |           | R                             | 1"                              |           |                        |                           |
| Vorlauf/Rücklauf Außengewinde                |                        |           | R                             | 1"                              |           |                        |                           |
| Abgas-/Frischlufanschluss                    |                        |           | ø mm                          | 80 / 125 (mit Anschlussadapter) |           |                        |                           |
| Kondensatanschluss-PVC Außen                 |                        |           | ø mm                          | 32                              |           |                        |                           |
| Schalldruckpegel in 1m Abstand               |                        |           | dB(A)                         | 36 - 51                         |           |                        |                           |

Produktkennwerte zur Berechnung der Anlagenaufwandzahl nach DIN V4701-10

|   |    |         |         |         |         |
|---|----|---------|---------|---------|---------|
| Nennwärmeleistung   | kW | 13,3    | 17,3    | 25,2    | 25,2    |
| Wirkungsgrad bei Nennleistung                                 | %  | 97,0    | 97,0    | 99,0    | 99,0    |
| Teillastwirkungsgrad  | %  | 108,0   | 108,0   | 107,7   | 107,7   |
| Rücklauftemperatur bei Messung des 30%-Teillastwirkungsgrades | °C | 30      | 30      | 30      | 30      |
| Bereitschaftswärmeverlust                                     | %  | 1,08    | 0,88    | 0,61    | 0,61    |
| Hilfsenergie: Kessel + integrierte Heizkreispumpe             | W  | 45 + 76 | 45 + 76 | 45 + 76 | 45 + 76 |

Technische Daten Unterstellspeicher VISTRON U emailliert

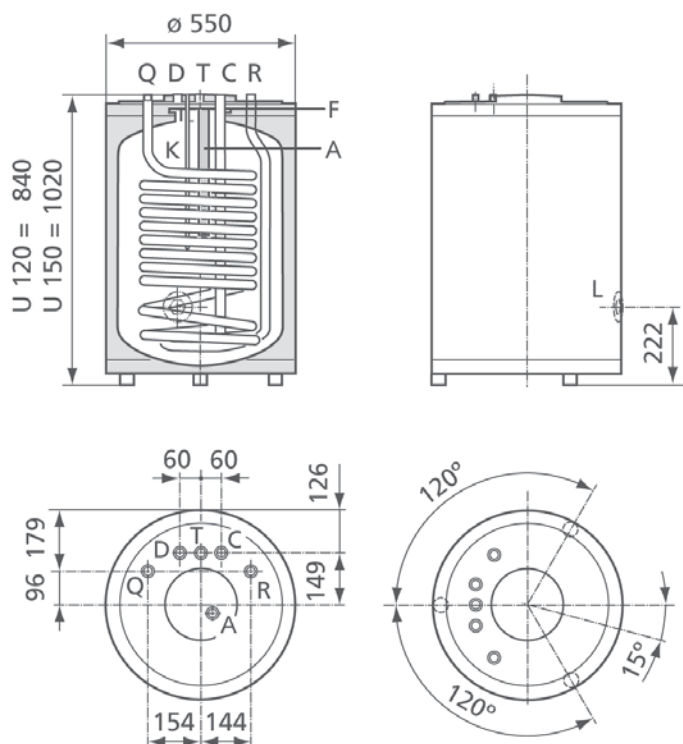
| Leistungsdaten                  | Unterstellspeicher |           | VISTRON |          | U 120 | U 150 |
|---------------------------------|--------------------|-----------|---------|----------|-------|-------|
| Dauerleistung                   | BW 45°C            | VL = 80°C | 3 m³/h  | l/h      | 330   | 390   |
|                                 | BW 60°C            | VL = 80°C | 3 m³/h  | l/h      | 191   | 226   |
| Leistungskennzahl               | BW 45°C            | VL = 80°C | 3 m³/h  | NL       | 1,1   | 1,5   |
| Druckverlust des Wärmetauschers |                    |           | 1 m³/h  | mbar     | 22    | 22    |
|                                 |                    |           | 3 m³/h  | mbar     | 186   | 186   |
|                                 |                    |           | 5 m³/h  | mbar     | 451   | 451   |
| Aufheizzeit                     | BW 45°C            | VL = 80°C | 1 m³/h  | Min      | 18    | 22    |
|                                 | BW 45°C            | VL = 80°C | 3 m³/h  | Min      | 13    | 17    |
|                                 | BW 45°C            | VL = 80°C | 5 m³/h  | Min      | 11    | 13    |
| 10-Minuten-Spitzenleistung      | BW 45°C            | VL = 80°C | 3 m³/h  | l/10 Min | 169   | 199   |
|                                 | BW 60°C            | VL = 80°C | 3 m³/h  | l/10 Min | 118   | 139   |
| Nennleistung <sup>1</sup>       | BW 45°C            | VL = 80°C | 3 m³/h  | kW       | 20    | 22    |
| Bereitschaftswärmeaufwand       |                    |           |         | kWh/24h  | 1,7   | 1,9   |

<sup>1</sup> Bei Standardbedingungen: Brauchwassereintritt 10°C

| Technische Daten         | Unterstellspeicher                              | VISTRON | U 120 | U 150 |
|--------------------------|---|---------|-------|-------|
| Speicherinhalt           |   | Liter   | 120   | 150   |
| Wärmetauscher            | Heizfläche                                      | m²      | 0,93  | 1,1   |
|                          | Inhalt  | Liter   | 4,5   | 6,5   |
| Gewicht                  |   | kg      | 58    | 65    |
| Kippmass                 |   | mm      | 1004  | 1147  |
| Zulässiger Betriebsdruck | Brauchwasser                                    | bar     | 10    | 10    |
|                          | Heizwasser                                      | bar     | 10    | 10    |
| max. Betriebstemperatur  |   | °C      | 90    | 90    |
| Behälter                 | Stahl S235JRG2 Emaillierung nach DIN 4753       |         |       |       |
| Isolierung               | PU Hartschaum mit Blechmantel fest eingeschäumt |         |       |       |
| SVGW-Nr.                 | 0505-4966                                       |         |       |       |
| Anlieferung              | Auf Palette, isoliert und verpackt              |         |       |       |
| Farbe                    | weiss   |         |       |       |

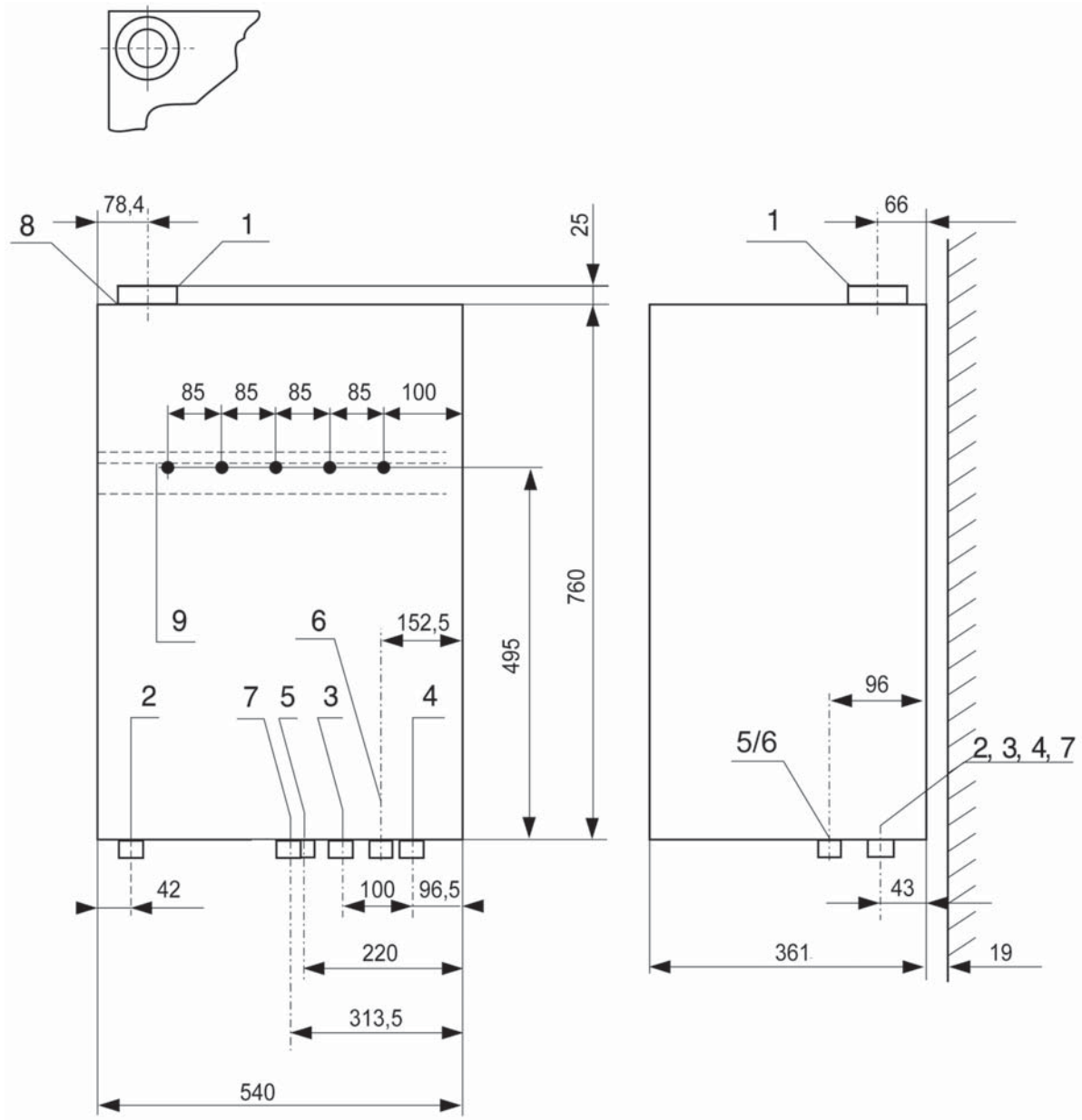
Anschlüsse

|                  |   | Innengewinde                      |
|------------------|---|-----------------------------------|
| Kaltwasser       | C | Rp 3/4"                           |
| Rücklauf         | R | Rp 3/4"                           |
| Zirkulation      | T | Rp 3/4"                           |
| Vorlauf          | Q | Rp 3/4"                           |
| Warmwasser       | D | Rp 3/4"                           |
| Entleerung       | L | Rp 3/4"                           |
| Fühlertauchhülse | K | ø innen 10 mm                     |
| Flansch          | F | ø innen 109 mm<br>ø aussen 178 mm |
| Anode            | A | M8                                |



Maßzeichnung

SMARTRON® ZEM 2-13C - ZEM 5-25C

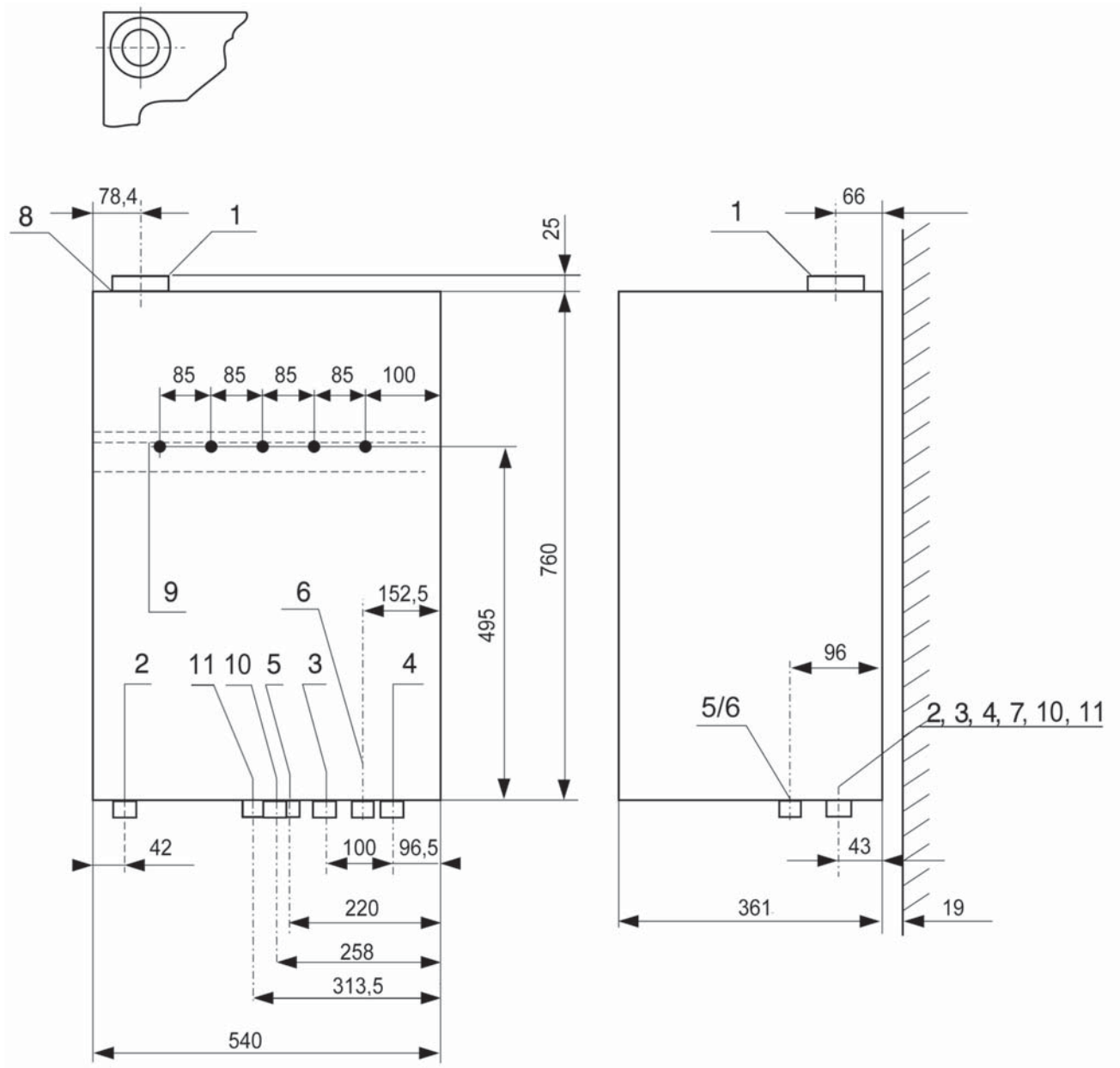


Pos. Bezeichnung

- |   |   |          |
|---|---|----------|
| 1 | Abgasanschluss außen  | ø 60 mm  |
| 2 | Gasanschluss Außengewinde   | R 1"     |
| 3 | Heizungsvorlauf Außengewinde  | R 1"     |
| 4 | Heizungsrücklauf Außengewinde   | R 1"     |
| 5 | Kondensatablauf   | ø 32 mm  |
| 6 | Ablauf Sicherheitsventil  | 3/4"     |
| 7 | Speicherrücklauf Außengewinde   | R 1"     |
| 8 | Zuluftanschluss konzentrisch<br>mit Kesselanschlussstück 80/125 mm<br>mit Messöffnungen | ø 125 mm |
| 9 | Befestigungsschiene   |          |

Maßzeichnung

SMARTRON® ZEM 5-25 SEP Combi



**Pos. Bezeichnung**

- |    |   |          |
|----|---|----------|
| 1  | Abgasanschluss außen  | ø 60 mm  |
| 2  | Gasanschluss Außengewinde   | R 1"     |
| 3  | Heizungsvorlauf Außengewinde  | R 1"     |
| 4  | Heizungsrücklauf Außengewinde   | R 1"     |
| 5  | Kondensatablauf   | ø 32 mm  |
| 6  | Ablauf Sicherheitsventil  | 3/4"     |
| 7  | Speicherrücklauf Außengewinde   | R 1"     |
| 8  | Zuluftanschluss konzentrisch<br>mit Kesselanschlussstück 80/125 mm<br>mit Messöffnungen | ø 125 mm |
| 9  | Befestigungsschiene   |          |
| 10 | Kaltwasseranschluss   | R 3/4"   |
| 11 | Warmwasseranschluss   | R 3/4"   |



**Technische Daten Umwälzpumpen**

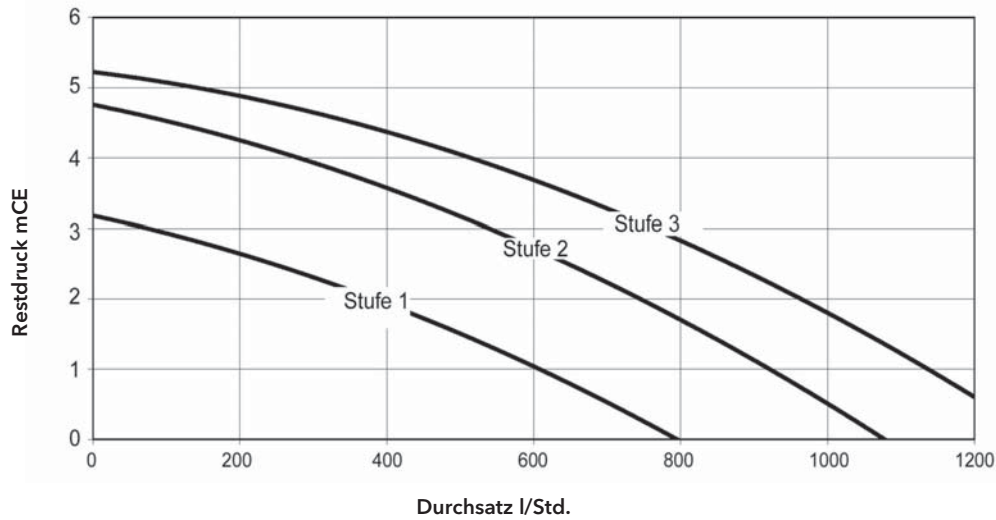
Die in den SMARTRON eingebaute Umwälzpumpe ist 3-stufig.

Der Stromverbrauch dieser Umwälzpumpe kann weitgehend optimiert werden, indem man ihre Drehzahl dem Anlagenbedarf anpasst.

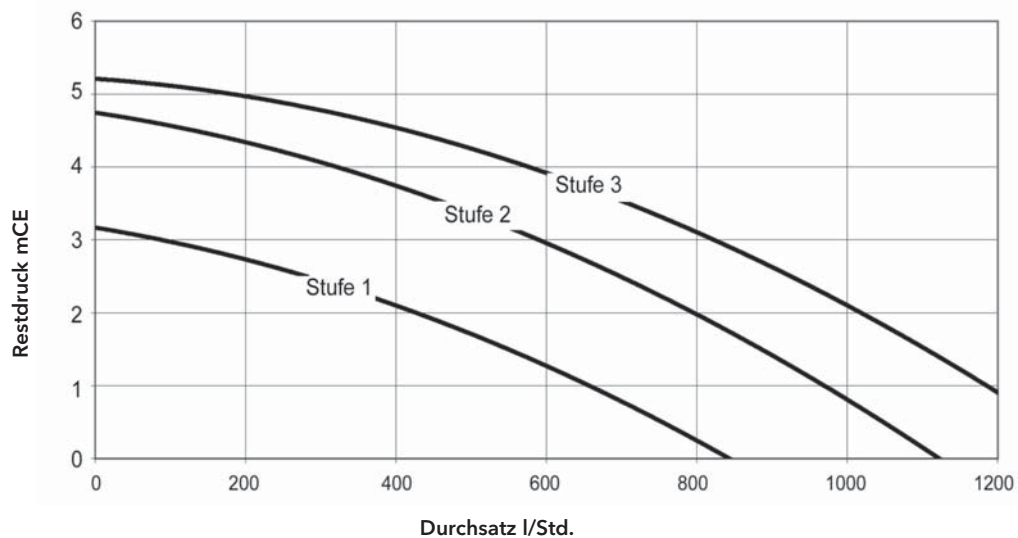
**Elektrische Leistungsaufnahme bei Heizbetrieb:**

|          |      |
|----------|------|
| 1. Stufe | 37 W |
| 2. Stufe | 57 W |
| 3. Stufe | 76 W |

SMARTRON ZEM 5-25C, ZEM 5-25 SEP Combi Restdruck im Heizkreislauf mit Pumpe WILO RSL 15-5



SMARTRON ZEM 2-13C + ZEM 2-17C Restdruck im Heizkreislauf mit Pumpe WILO RSL 15-5



## Lieferumfang, Produktbeschreibung, Funktionsbeschreibung

Der R 30 ist werksseitig montiert und wird einzeln auf einer Palette liegend geliefert. Der R30 kann sowohl raumluftabhängig als auch raumluftunabhängig betrieben werden. Im Lieferumfang des R30 sind enthalten:

- Betriebsanleitungen und Dokumentation R 30
- Gerätehalterung für Wandmontage
- Kesselkreispumpe bei R30/65 und R30/85
- Umbausatz von Erdgas E auf Flüssiggas P

Als Zubehör für den R 30 sind erhältlich:

- Untergestellter isolierter Komplett-Anschlussatz mit hydraulischer Weiche
- Untergestellter isolierter Komplett-Anschlussatz mit Plattenwärmtauscher
- Kesselkreispumpe bei R30/100 und R30/120

Des Weiteren sind die ELCO System-Komponenten für R30 einsetzbar

- Mischerkreisregler
- Fernbedienungseinheiten mit /ohne Raumeinfluss
- Speicherwasserwärmer VISTRON®
- Abgassysteme
- Neutralisations- und Hebeeinrichtungen
- Pumpenbaugruppen und Hydraulikzubehör

Für alle R 30 sind Wartungsverträge, Rundum-Sorglos-Pakete sowie Gerätebetriebnahme durch den ELCO Werkskundendienst erhältlich.

### Produktbeschreibung

Der R 30 ist ein Gas-Brennwert-Wandheizkessel mit modulierendem Vormischbrenner. Das Gerät zeichnet sich durch verschiedene Eigenschaften aus:

- Edelstahl Wärmetauscher
- hoher Modulationsgrad
- sehr geringe Schadstoffemissionen durch Einsatz modernster Brenner-technologie
- raumluftunabhängige Betriebsweise möglich
- niedrige Abgastemperatur
- großer Modulationsbereich von 14-100 %
- digitaler Feuerungsmanager KM628 mit Regel-, Bedien- und Sicherheitsfunktionen für den Kesselbetrieb
- modulierende Ansteuerung der internen Kesselkreispumpe durch Feuerungsmanager KM628 bei R30/65 und R30/85
- Flammenüberwachung nach Ionisationsprinzip
- automatische Fühlerüberwachung Eingang 1-5V DC zum Anschluss an eine DDC
- Ausgang Betriebsrückmeldung 230V/1A
- Schaltfeld des KM628 mit LCD Display für Diagnose- und Störcodeanzeige und Funktionen für sehr wartungsfreundliche Konstruktion



### Wärmetauscher

Der Edelstahlwärmetauscher ist aus Flachspiralen hergestellt. Er besteht aus 2 übereinander angeordneten zylindrischen Kammern. Die untere Brennkammer kann nach öffnen der Brennerplatte leicht gereinigt werden. Die obere Kondensationskammer ist so konstruiert, dass sie durch das anfallende Kondensat selbsttätig gereinigt wird. Hierdurch wird ein optimaler Wärmeübergang und somit ein sehr hoher Wirkungsgrad gewährleistet.

### Digitaler Feuerungsmanager KM628

Der digitaler Feuerungsmanager KM628 erfüllt mehrere Funktionen. So dient der KM628 als Feuerungsautomat zur Regelung der Verbrennung und als Überwachungseinrichtung der Sicherheitsfunktionen: Der KM628 erfüllt die Funktion eines elektronischen Sicherheitstemperaturbegrenzers (eSTB), Strömungsüberwachung, Abgastemperaturüberwachung. Erweiterbar ist der KM628 mit dem Kessel- und Heizkreisregler E8.1121. Damit sind 2 Heizkreise mit Mischer und die Trinkwassererwärmung regelbar. Verschiedene Reglererweiterungen, sowie die Verwendung von Fernbedienungen BM8 für jeden

Heizkreis sind möglich.

### Funktionsbeschreibung

Der digitaler Feuerungsmanager KM628 errechnet über den Messwert der Außentemperatur die zur optimalen Beheizung des Gebäudes benötigte Vorlauftemperatur. Die Leistung des Gas-Brennwertgerätes wird nun entsprechend dieser Solltemperatur angepasst, bis der Vorlauf die gewünschte Temperatur erreicht hat. Auch externe Leistungsvorgaben (1-5 V) werden entsprechend umgesetzt. Die Geräteleistung wird durch Änderung der Gebläsedrehzahl reguliert. Der Gas-Luft-Verbundregler sorgt hierbei für eine kontinuierliche Anpassung des Verhältnisses von Gas und Verbrennungsluft. Eine optimale Verbrennung wird so sichergestellt. Mit Erweiterung durch den E8.1121 Kessel- und Heizkreisregler können zwei Mischerkreise direkt gesteuert werden. Für jeden Heizkreis, sowie die Trinkwassererwärmung sind Wochenschaltprogramme mit bis zu 3 Zeitblöcken pro Tag integriert. Die Steilheit der Heizkurve kann für jeden Heizkreis separat eingestellt werden. Werden weitere Funktionen benötigt, so empfiehlt ELCO den Einsatz der Fernbedienung BM8.

Bestell-Nummern und Preise

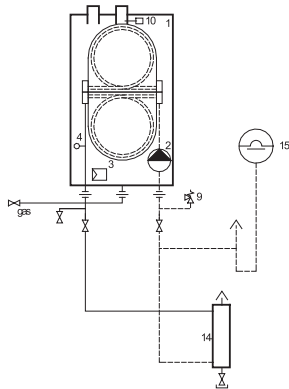
| R 30/Erdgas |             |       |      |            |      |      |      |            |             |          |
|-------------|-------------|-------|------|------------|------|------|------|------------|-------------|----------|
| Typ         | Leistung kW | VL/RL | Gas  | Abgas ø mm | H mm | B mm | T mm | Gewicht kg | Bestell-Nr. | Preis €  |
| 65          | 8,3-65,1    | 11/4" | 3/4" | 80-80      | 896  | 465  | 405  | 55         | 22233       | 4.800,00 |
| 85          | 15,5-85,8   | 11/4" | 3/4" | 100-100    | 896  | 465  | 510  | 65         | 22234       | 5.790,00 |
| 100         | 17,4-96,5   | 11/4" | 3/4" | 100-100    | 896  | 465  | 560  | 80         | 22235       | 6.450,00 |
| 120         | 21,8-120,5  | 11/4" | 3/4" | 100-100    | 896  | 465  | 670  | 90         | 22236       | 8.230,00 |

Serviceleistungen für den Fachhandwerker

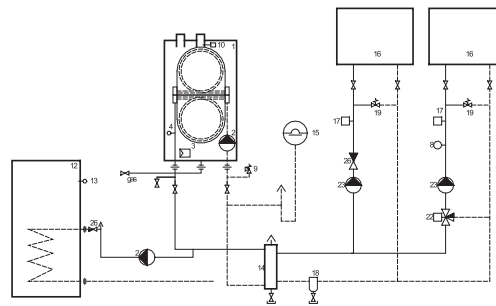
Systeme 61-140 kW

- **Longlife 4 Plus**  
(4 Jahre Garantie inkl. 3 Wartungen) **Preis € 420,00 p.a.** Best.Nr. 000 561 0700
- **Longlife 5 Plus**  
(5 Jahre Garantie inkl. 4 Wartungen) **Preis € 490,00 p.a.** Best.Nr. 000 561 0766
- **Inbetriebnahme Standard (IBN)** **Preis € 327,00** Best.Nr. 000 561 1827
- **Montagehilfe (pro Stunde)** **Preis € 70,00**

Regelungstechnische Ausstattung



R30 mit BME

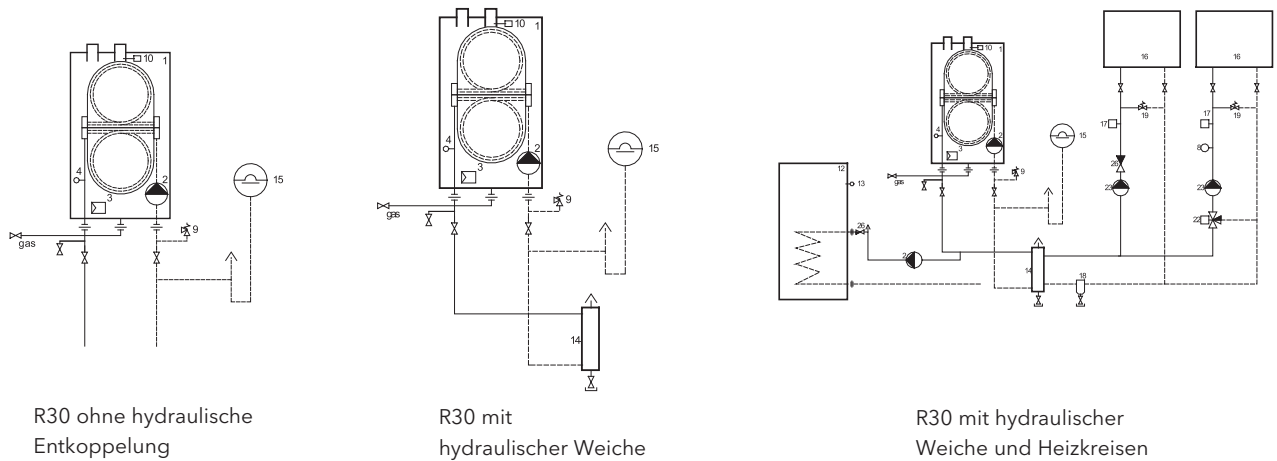


R30 mit E8

| R 30  |             |                  |                 |   |  |                      |
|---|-------------|------------------|-----------------|---|--|----------------------|
| Regelung  | Bestell-Nr. | Ohne<br>Regelung | Regelung<br>BME | Regelung E8 inkl.<br>Wandaufbaugehäuse,<br>Außenfühler AF,<br>Speicherfühler SP,<br>2x Vorlauffühler VF | Regelung KKM inkl.<br>Wandaufbaugehäuse,<br>Tauchfühler KFS für<br>hydraulische Weiche<br>mit Tauchhülse,<br>Außenfühler AF,<br>Speicherfühler SPF,<br>2x Vorlauffühler VF | Fernbedienung<br>BM8 |
| Bestell-Nr.   |             | -                | 6137            | 6195  | 6198   | 6137                 |
| digitaler Feuerungsmanager<br>KM628 mit Regel-, Bedien-<br>und Sicherheitsfunktionen<br>für den Kesselbetrieb |             | •                | •               | •   | •  | •                    |
| 1-5 Volt für DDC  |             | •                | •               | -   | -  | -                    |
| Ausgang<br>für Betriebsrückmeldung<br>230V/1A   |             | •                | •               | •   | •  | •                    |
| Standby-/Sommer-/<br>Automatikbetrieb   |             | •                | •               | •   | •  | •                    |
| Regelung hydraulische<br>Weiche   |             | -                | •               | •   | •  | -                    |
| außentemperaturgeführt  |             | -                | •               | •   | •  | -                    |
| raumtemperaturgeführt   |             | -                | -               | •   | •  | • <sup>1)</sup>      |
| 1 Heizkreis ohne Mischer  |             | -                | -               | •   | •  | • <sup>1)</sup>      |
| 1 Heizkreis mit Mischer   |             | -                | -               | •   | •  | • <sup>1)</sup>      |
| 2 Heizkreie mit Mischer   |             | -                | -               | • <sup>2)</sup>   | • <sup>2)</sup>  | • <sup>1)</sup>      |
| Trinkwassererwärmung  |             | -                | •               | • <sup>2)</sup>   | • <sup>2)</sup>  | -                    |
| Kaskadenregelung bis<br>zu 8 Heizkessel   |             | -                | -               | -   | •  | •                    |
| Erweiterung für mehr<br>als 2 Heizkreise  |             | -                | -               | •   | •  | •                    |
| <b>Zubehör Regelung</b>   |             |                  |                 |   |  |                      |
| Außentemperaturfühler AF  | 6140        | -                | •               | •   | •  | -                    |
| Set für Anschluss eines<br>Brauchwasserthermostates   | 6208        | -                | •               | •   | •  | -                    |
| Speicherfühler SPF  | 6141        | -                | •               | •   | •  | -                    |
| Vorlaufanlagefühler VF,<br>Sammleranlegerfühler   | 6139        | -                | -               | •   | •  | -                    |
| Fühlerset für BM8<br>inkl. Außenfühler AF,<br>Speicherfühler SPF  | 6182        | -                | •               | -   | -  | -                    |
| Funkuhr Empfangs-<br>einrichtung  | 6156        | •                | •               | •   | •  | •                    |
| Verbindungsleitung für<br>CAN-Bus bei Erweiterung<br>um mehr als 2 Heizkreise                                 | 6199        | -                | -               | •   | •  | -                    |

•<sup>1)</sup> nur in Verbindung mit E8 oder KKM Regler einsetzbar. •<sup>2)</sup> Nur alternativ: Heizkreis mit Mischer oder Trinkwassererwärmung.

Hydraulische und abgasseitige Ausstattung Einzelkesselanlagen

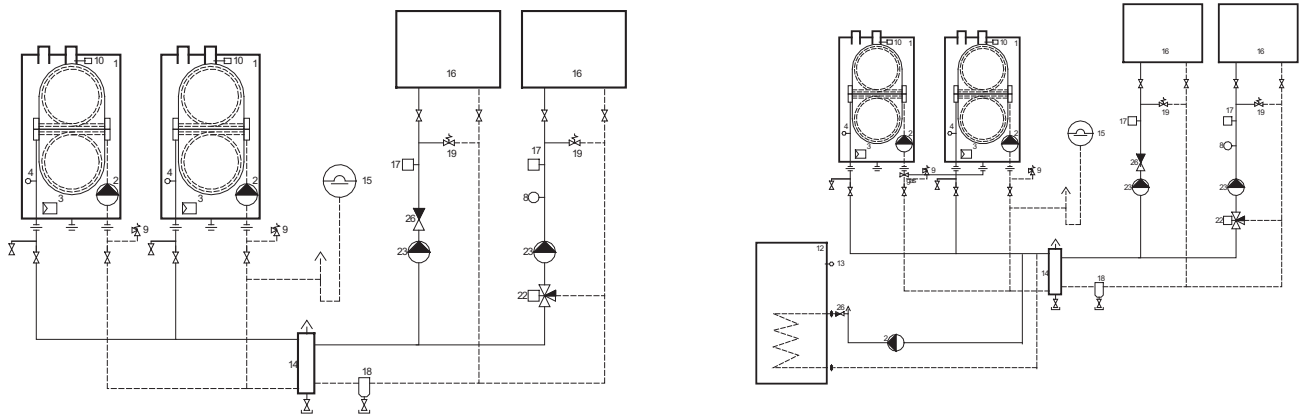


| Installation  | Bestell-Nr. R30/65         | Bestell-Nr. R30/85 | Bestell-Nr. R30/100          | Bestell-Nr. R30/120 |
|---|----------------------------|--------------------|------------------------------|---------------------|
| Wandmontage   | inklusive                  |                    |                              |                     |
| Flüssiggasumrüstset   | inklusive                  |                    |                              |                     |
| SINGLE Montagerahmen  | 22279                      |                    |                              |                     |
| Gashahn 3/4"  | 21352                      |                    |                              |                     |
| Abgas-Kesselanschlussstück konzentrisch   | 22240<br>ø80/80 - ø80/125  |                    | 22241<br>ø100/100 - ø110/150 |                     |
| Abgas-Kesselanschlussstück parallel   | 22243<br>ø80, Länge 150 mm |                    | 22244<br>ø100, Länge 150 mm  |                     |
| Externe Kesselkreispumpe Wilo TOP S30/7   | -                          | -                  | 22237                        |                     |
| Kesselanschlussverrohrung mit Manometer und 2 Absperrhähne 1 1/4" AG x AG                     | 22276                      |                    |                              |                     |
| <b>Komplett-Anschlusssätze</b>  |                            |                    |                              |                     |
| Untergestellter isolierter Komplett-Anschlusssatz mit hydraulischer Weiche für Δ T 10         | 22281                      |                    |                              |                     |
| Untergestellter isolierter Komplett-Anschlusssatz mit Plattenwärmetauscher Δ T 10             | 22271                      |                    | 22272                        |                     |
| Untergestellter isolierter Komplett-Anschlusssatz mit Plattenwärmetauscher Δ T 20             | 22273                      |                    |                              | 22274               |
| <b>Zubehör zur freien Kombination</b>   |                            |                    |                              |                     |
| Ausdehnungsgefäß primärseitig 2 l   | 22238                      |                    |                              |                     |
| Schlammabschneider bis 5 m <sup>3</sup>   | 22239                      |                    |                              |                     |
| Kesselsicherheitsgruppe KSG<br>Manometer, Sicherheitsventil 3 bar,<br>automatischer Entlüfter | 20849                      |                    |                              | 20850               |
| Wellrohr Anschlussset zum Anschluss des R30 an eine hydraulische Weiche                       | 22277                      |                    | -                            |                     |
| <b>Hydraulische Entkopplung</b>   |                            |                    |                              |                     |
| WST 60-34 (5 m <sup>3</sup> /h)   | 3721311                    | -                  |                              |                     |
| WST 80-34 (7 m <sup>3</sup> /h)   | -                          | 3721312            |                              | -                   |
| WST 80-54 (9 m <sup>3</sup> /h)   | -                          |                    |                              | 3721313             |
| Wandbefestigung hydr. Weiche  | 3721316                    | 3721317            |                              |                     |
| Plattenwärmetauscher bis 90 kW  | 21506                      |                    | -                            |                     |




## Hydraulische und abgasseitige Ausstattung Einzelkesselanlagen

| Verteilung  | Bestell-Nr. R30/65 | Bestell-Nr. R30/85 | Bestell-Nr. R30/100 | Bestell-Nr. R30/120 |
|---|--------------------|--------------------|---------------------|---------------------|
| Anschluss Wellrohr von Verteiler VT2/VT3 DN32 an hydraulische Weiche  |                    | 22277              |                     | -                   |
| Verteiler VT2 (2 Verbraucher) DN32<br>(max. 150 kW bei $\Delta T$ 20) |                    |                    | 3752                |                     |
| Verteiler VT3 (3 Verbraucher) DN32<br>(max. 150 kW bei $\Delta T$ 20) |                    |                    | 3755                |                     |
| Wandhalter VR DN32  |                    |                    | 3770                |                     |







Hydraulische Ausstattung Mehrkesselanlagen



|  | Bestell-Nr. R30/65 | Bestell-Nr. R30/85 | Bestell-Nr. R30/100 | Bestell-Nr. R30/120 |
|--|--------------------|--------------------|---------------------|---------------------|
| Sammler mit hydraulischer Weiche, Isolierung und Standkonsolen, Anschluss <b>rechts</b> für 2-er Kaskade | -                  | 12085466           | 12085488            | 12085510            |
| Sammler mit hydraulischer Weiche, Isolierung und Standkonsolen, Anschluss <b>links</b> für 2-er Kaskade  | -                  | 12085477           | 12085499            | 12085521            |
| Sammler mit hydraulischer Weiche, Isolierung und Standkonsolen, Anschluss <b>rechts</b> für 3-er Kaskade | -                  | -                  | 12085532            | 12085554            |
| Sammler mit hydraulischer Weiche, Isolierung und Standkonsolen, Anschluss <b>links</b> für 3-er Kaskade  | -                  | -                  | 12085543            | 12085565            |
| Sammler mit hydraulischer Weiche, Isolierung und Standkonsolen, Anschluss <b>rechts</b> für 4-er Kaskade | -                  | -                  | 12085576            | 12085598            |
| Sammler mit hydraulischer Weiche, Isolierung und Standkonsolen, Anschluss <b>links</b> für 4-er Kaskade  | -                  | -                  | 12085587            | 12085609            |
| <b>Zubehör</b>   |                    |                    |                     |                     |
| Kesselanschlussverrohrung mit Manometer und 2 Absperrhähne 1 1/4" AG x AG                                |                    |                    | 22276               |                     |
| Ausdehnungsgefäß primärseitig 2 l  |                    |                    | 22238               |                     |
| Kesselsicherheitsgruppe KSG  |                    |                    |                     |                     |
| Manometer, Sicherheitsventil 3 bar, automatischer Entlüfter  |                    | 20849              |                     | 20850               |
| <b>Hydraulische Entkopplung zur freien Kombination</b>   |                    |                    |                     |                     |
| WST 80-54 (9 m³/h)   |                    |                    | 3721313             |                     |
| Wandbefestigung hydr. Weiche   |                    |                    | 3721317             |                     |
| WST 120 (12 m³/h)  |                    |                    | 3721314             |                     |
| WST 160 (21 m³/h)  |                    |                    | 3721315             |                     |

| Zubehör   | Beschreibung   | Verwendung | Bestell-Nr. | Preis €  |
|---|--|------------|-------------|----------|
| Zubehör Regelungstechnik  |  |            |             |          |
|    | <p><b>Regelung BME/Fernbedienung BM8</b><br/>über ein SCOM-Protokoll auf E-Bus-Hardware-2-Draht-Bus mit den Kesselmanager KM verbunden. Für witterungs- und zeitgesteuerte Betriebsweise des Brennwertgerätes ohne Heizkreisregelung.</p> <p><b>Alternativ einsetzbar als:</b><br/>Komfortable Fernbedienung und Anzeige des Heizkreises mittels CAN-Bus-Verbindungen zur Heizungsregelung E8; Abfrage und Programmierung mit Textunterstützung der heizspezifischen Daten</p>   |            | 6137        | 348,00   |
|    | <p><b>Fühlerset für BME</b><br/>inkl. Außenfühler AF, Speicherfühler SPF</p>   |            | 6182        | 87,30    |
|   | <p><b>Regelung E8 inkl. Wandaufbaugehäuse</b><br/>Heizungsregelung E8.1124 über Can-Bus mit den Kesselmanager KM verbunden. Für witterungs- und zeitgesteuerte Betriebsweise des Brennwertgerätes sowie Heizkreisregelung von zwei Mischerkreisen und Trinkwassererwärmung.</p> <p><b>Alternativ einsetzbar als:</b><br/>Mischerregelungsmodul zur Erweiterung von zwei Mischerkreisen oder einem Mischerkreis und einer Trinkwassererwärmung. Maximale Ausbaustufe bis 14 Mischerkreisen. Einbindung an KKM oder bereits eingebaute E8 Regelung.</p> <ul style="list-style-type: none"> <li>- inkl. Außenfühler</li> <li>- inkl. zwei Vorlauffühler VF</li> <li>- inkl. Speicherfühler SPF</li> </ul> <p>Inklusive Wandaufbaugehäuse mit komplett vor verdrahteten Anschlussklemmen für komfortable Montage durch großzügigen Verdrahtungsraum; Schutzart IP 40</p> |            | 6195        | 1.241,00 |
|  | <p><b>Verbindungsleitung für CAN-Bus, Länge: 10 m</b><br/>bei Erweiterung des Heizungsreglers E8.1124 um weitere Mischerregelungen E8.1124 für mehr als 2 Heizkreise</p>   |            | 6199        | 65,60    |
|  | <p><b>Regelung KKM inkl. Wandaufbaugehäuse</b><br/>Kaskadenmanager KKM E8.5064, bis zu acht Geräte können in Kaskade über Bus angesteuert werden. Integrierter Heizungsregler für witterungs- und zeitgesteuerte Betriebsweise des Brennwertgerätes sowie Heizkreisregelung von 2 Mischerkreisen und Trinkwassererwärmung.</p> <ul style="list-style-type: none"> <li>- inkl. Außenfühler</li> <li>- inkl. zwei Vorlauffühler VF</li> <li>- inkl. Tauchfühler KFS für hydraulische Weiche</li> <li>- inkl. Speicherfühler SPF</li> </ul> <p>Inklusive Wandaufbaugehäuse mit komplett vor verdrahteten Anschlussklemmen für komfortable Montage durch großzügigen Verdrahtungsraum; Schutzart IP 40</p>   |            | 6198        | 1.592,00 |
|  | <p><b>Funkuhr-Empfangseinrichtung</b><br/>DCF mit Stecker BF 2.5 zur Synchronisation der Uhrzeit und automatischer Sommer-/Winterumschaltung. Zum Anschluss an Regeleinheit E8 oder KKM.</p>   |            | 6156        | 226,00   |



| Zubehör   | Beschreibung   | Verwendung | Bestell-Nr. | Preis € |
|---|--|------------|-------------|---------|
|    | <b>Anschlussset für E8.1124</b><br>Klemmblöcke und Steckerleiste für Schaltschrankeinbau   |            | 6143        | 48,60   |
|    | <b>TA Außenfühler (AFS)</b><br>Aufbaumontage, Schutzart IP 21, Messbereich -39 °C bis +50 °C inkl. Schrauben und Dübel.  |            | 6140        | 24,90   |
|    | <b>TB Speicherfühler (SPFS) oder Sammlerfühler</b><br>Inkl. Anpressfeder zum Einbau in Tauchhülse, Messbereich -10 °C bis +105 °C. Kabellänge: 3 m   |            | 6141        | 26,10   |
|    | <b>TV Vorlauffühler (VFAS)</b><br>Anlegefühler zur Temperaturerfassung an Mischkreisen, Montage direkt an Vorlaufleitung inkl. Wärmeleitpaste und Spannband; bei Erweiterungsregler unbedingt notwendig. Kabellänge: 3 m     |            | 6139        | 37,50   |
|   | <b>Fühlersatz für Hydraulische Weiche</b><br>Zur Verwendung mit drehzahl geregelter Pumpe, Tauchfühler KFS, Tauchhülse L = 200 mm, Reduzierung 3/4" auf 1/2", Feder  |            | 6145        | 60,00   |
|  | <b>Anschlussset</b><br>für einen externen Brauchwasserthermostat (Zubehör) als Hutschienenmontage im Gasbrennwert-Heizkessel RENDAMAX 30 für Anschluss an den Feuerungsmanager KM628 zur Aufschaltung einer Wärmeanforderung |            | 6208        | 118,80  |

### Zubehör Kessel und Hydraulik

|   |  |  |       |          |
|---|--|--|-------|----------|
|  | <b>Montagerahmen SINGLE</b><br>Zur Installation eines Gasbrennwert-Wandheizkessel RENDAMAX 30 als Vorwandinstallation, wenn keine Wandbefestigung möglich ist. |  | 22279 | 270,00   |
|  | <b>Montagerahmen DUO</b><br>Zur Installation von zwei Gasbrennwert-Wandheizkessel RENDAMAX 30 als Vorwandinstallation, wenn keine Wandbefestigung möglich ist. |  | 22280 | 400,00   |
|  | <b>Gas-Durchgangshahn</b><br>mit integriertem thermisch auslösendem Sicherheitsventil GT 15KD 40-3/4"  |  | 21352 | 39,00    |
|  | <b>Untergestellter isolierter Komplett-Anschlussatz</b><br>mit hydraulischer Weiche für $\Delta T 10$  |  | 22281 | 1.480,00 |

| Zubehör   | Beschreibung  | Verwendung                 | Bestell-Nr.    | Preis €                            |
|---|---|----------------------------|----------------|------------------------------------|
|    | <b>Untergestellter isolierter Komplett-Anschlusssatz</b><br>mit Plattenwärmtauscher $\Delta T$ 10   | R 30/65-85<br>R 30/100-120 | 22271<br>22272 | <b>3.904,00</b><br><b>4.424,00</b> |
|   | <b>Untergestellter isolierter Komplett-Anschlusssatz</b><br>mit Plattenwärmtauscher $\Delta T$ 20   | R 30/65-100<br>R 30/65-120 | 22273<br>22274 | <b>2.589,00</b><br><b>2.833,00</b> |
|    | <b>Kesselanschlussverrohrung für R 30*</b><br>Bestehend aus: 2 Anschlussrohre Stahl verzinkt DN32 für Vor- und Rücklauf mit Scheidringverschraubung 1 1/4", kesselseitig Anschlussverschraubung mit Überwurfmutter, Manometer und Min-Druckwächter, anlagenseitig Muffen 1/4" zum Anschluss einer Kesselsicherheitsgruppe und eines Ausdehnungsgefäßes und zwei Absperrhähne 1 1/4" AG x AG |                            | 22276          | <b>380,00</b>                      |
|   | <b>Kesselkreispumpe</b><br>Umwälzpumpe Top S 30/7   | R 30/100-120               | 22237          | <b>440,30</b>                      |
|    | <b>Ausdehnungsgefäß</b><br>primärseitig 2 l   |                            | 22238          | <b>55,50</b>                       |
|   | <b>Schlammabscheider bis 5 m<sup>3</sup></b><br>Zur Entfernung von Schmutzteilen aus dem Heizungswasser mit zusätzlichem Magnetstab für die Magnetit-entnahme Typ ZUM G 1 1/2", Durchsatz bis 5 m <sup>3</sup> /h   |                            | 12 070 726     | <b>242,90</b>                      |
|  | <b>Kesselsicherheitsgruppe KSG</b><br>fertig montiert<br>- Stahlkonsole gelb chromatiert d = 1<br>- Manometer mit Absperrautomatik<br>- Sicherheitsventil 3 bar<br>- Automatischer Entlüfter mit Absperrautomatik<br>- EPS-Isolierung   |                            |                |                                    |
|   | Sicherheitsventil 3/4" (bis 100 kW)<br>Sicherheitsventil 1" (bis 200 kW)  |                            | 20849<br>20850 | <b>76,00</b><br><b>100,00</b>      |
|  | <b>Anschlussset Wellrohr</b><br>Zur flexiblen Anbindung eines R 30 an eine hydraulische Weiche oder von der hydraulischen Weiche zum Verteiler.<br>2 Edelstahlwellrohre mit Wärmedämmung.<br>Länge: 1 x 1000 mm und 1 x 1500 mm<br>Weichenseitiger Anschluss: 1 1/4" AG   |                            | 22277          | <b>170,00</b>                      |
|  | <b>Hydraulische Weiche mit Isolierung</b><br>Anschlüsse: R 1"<br>Fördermenge: bis 3,0 m <sup>3</sup> /h   |                            | 3721310        | <b>244,30</b>                      |
|   | <b>Hydraulische Weiche mit Isolierung</b><br>Anschlüsse: R 1 1/4"<br>Fördermenge: bis 5,0 m <sup>3</sup> /h   |                            | 3721311        | <b>332,20</b>                      |
|   | <b>Hydraulische Weiche mit Isolierung</b><br>Anschlüsse: R 1 1/2"<br>Fördermenge: bis 7,0 m <sup>3</sup> /h   |                            | 3721312        | <b>374,70</b>                      |
|   | <b>Hydraulische Weiche mit Isolierung</b><br>Anschlüsse: R 2"<br>Fördermenge: bis 9,0 m <sup>3</sup> /h   |                            | 3721313        | <b>408,80</b>                      |

\* in Verbindung mit Kaskadenverteiler nicht einsetzbar

| Zubehör   | Beschreibung   | Verwendung | Bestell-Nr.        | Preis €        |
|---|--|------------|--------------------|----------------|
|    | <b>Wandbefestigung für Hydraulische Weiche</b><br>WST 60 Ausladung 100 mm bis WST Mitte<br>WST 80 Ausladung 125 mm bis WST Mitte   |            | 3721316<br>3721317 | 66,30<br>67,50 |
|    | <b>Hydraulische Weiche mit Isolierung WST 120</b><br>Anschlüsse: DN65<br>Fördermenge bis 12 m³/h, Kammergröße 120/120,<br>Gesamthöhe mit Isolierung 1350 mm  |            | 3721314            | 983,30         |
|    | <b>Hydraulische Weiche mit Isolierung WST 160</b><br>Anschlüsse: DN80<br>Fördermenge bis 21 m³/h<br>Kammergröße 160/160<br>Gesamthöhe mit Isolierung 1390 mm   |            | 3721315            | 1.242,00       |
|    | <b>Plattenwärmetauscher bis 90 kW</b><br>für Systemtrennung, mit Isolierung aus 30 mm<br>PU-Hartschaum und Kunststoffschale,<br>Anschlüsse R 1, Abmessung: 365 x 180 x 310 mm  |            | 21506              | 1.648,00       |
|   | <b>Luftabscheider ZIO... F für Mikroblasen oder Schlammabscheider</b><br>Zur Entfernung von Schmutzteilen aus dem Heizungswasser   |            |                    |                |
|   | <b>ZIO 050F</b> DN 50              PN16                      max. 8,00 m³/h                      3721066 <b>1.009,00</b><br><b>ZIO 065F</b> DN 65              PN16                      max. 15,00 m³/h                      3721067 <b>1.056,00</b><br><b>ZIO 080F</b> DN 80              PN16                      max. 20,00 m³/h                      3721068 <b>1.480,00</b><br><b>ZIO 100F</b> DN 100              PN16                      max. 30,00 m³/h                      3721069 <b>1.563,00</b><br><b>ZIO 125F</b> DN 125              PN16                      max. 50,00 m³/h                      3721070 <b>3.077,00</b> |            |                    |                |
|  | <b>Verteiler VT2 (2 Verbraucher) DN32</b><br>(max. 150 kW bei T Δ 20)<br>2 Heizkreise mit Hand-Entlüfter, Sicherheitsventil mit Manometer  |            | 3752               | 422,30         |
|  | <b>Verteiler VT3 (3 Verbraucher) DN32</b><br>(max. 150 kW bei T Δ 20)<br>2 Heizkreise mit Hand-Entlüfter,<br>Sicherheitsventil mit Manometer   |            | 3755               | 586,60         |

| Zubehör   | Beschreibung  | Verwendung               | Bestell-Nr.         | Preis € |          |
|---|---|--------------------------|---------------------|---------|----------|
|    | <b>Wandhalter VR DN32</b>   |                          | 3770                | 99,80   |          |
|    | <b>Gasfilter GFK 20</b><br>mit Innengewinde Rp 3/4 x 92 mm  |                          | 21741               | 60,00   |          |
|    | <b>Ausdehnungsgefäße inklusive Anschlusskupplung 3/4"</b><br>zulässiger Betriebsüberdruck 3 bar,<br>für Wandmontage<br>Standardvordruck 1,5 bar | Anschluss<br>3/4" aussen | Inhalt<br>50 Liter  | 30536   | 190,00   |
|   | SD 50   | 3/4" aussen              | 80 Liter            | 30537   | 262,10   |
|    | <b>Ausdehnungsgefäße inklusive Anschlusskupplung 3/4"</b><br>zulässiger Betriebsüberdruck 3 bar<br>Standardvordruck 1,5 bar                     | Anschluss<br>3/4" aussen | Inhalt<br>140 Liter | 30613   | 758,60   |
|   | SU 140  | 3/4" aussen              | 200 Liter           | 30614   | 937,80   |
|   | SU 200  | 3/4" aussen              | 300 Liter           | 30615   | 1.103,00 |
|   | SU 300  | 3/4" aussen              | 400 Liter           | 30616   | 1.305,00 |
|  | <b>Neutralisationsbox</b><br>inkl. Anschlussbaugruppe und Granulat  |                          | 2692                | 146,50  |          |
|  | <b>Kondensatpumpe</b><br>Förderleistung 3,4 l/min. bei 2,5 m Förderhöhe,<br>Förderhöhe max. 4,5 m   |                          | 21917               | 209,00  |          |
|  | <b>Kesselanschluss AZ ø80/80 - ø80/125</b><br>konzentrisch  | R 30/65                  | 22240               | 80,00   |          |
|  | <b>Kesselanschluss AZ ø80 Länge 150 mm</b><br>parallel  | R 30/65                  | 22243               | 130,00  |          |
|  | <b>Kesselanschluss AZ ø100/100 - ø110/150</b><br>konzentrisch   | R 30/85-120              | 22241               | 110,00  |          |
|  | <b>Kesselanschluss AZ ø100 Länge 150 mm</b><br>parallel   | R 30/85-120              | 22244               | 110,00  |          |

| Zubehör   | Beschreibung   | Verwendung                      | Bestell-Nr.   | Preis €   |
|---|--|---------------------------------|---|---|
|    | <b>Abgaseitiger Kondensatablauf D80</b><br>Durchmesser: 80 mm<br>Länge: 150 mm<br>Alu blank  | R 30/65                         | 22245   | 30,00   |
|    | <b>Abgaseitiger Kondensatablauf D100</b><br>Durchmesser: 100 mm<br>Länge: 150 mm<br>Alu blank  | R 30/85-120                     | 22246   | 30,00   |
|    | <b>Sammler mit hydraulischer Weiche für 2-er Kaskade</b><br>bestehend aus Sammler mit Anschlussstutzen,<br>hydraulischer Weiche, Fertisolierung und<br>höhenverstellbaren Füßen,<br>Anschluss: <b>rechts</b>   | R 30/85<br>R 30/100<br>R 30/120 | 12 085 466<br>12 085 488<br>12 085 510                                    | <b>2.080,00</b><br><b>2.760,00</b><br><b>2.760,00</b> |
|   | <b>Sammler mit hydraulischer Weiche für 2-er Kaskade</b><br>bestehend aus Sammler mit Anschlussstutzen,<br>hydraulischer Weiche, Fertisolierung und<br>höhenverstellbaren Füßen,<br>Anschluss: <b>links</b>  | R 30/85<br>R 30/100<br>R 30/120 | 12 085 477<br>12 085 499<br>12 085 521                                    | <b>2.080,00</b><br><b>2.760,00</b><br><b>2.760,00</b> |
|   | <b>Sammler mit hydraulischer Weiche für 3-er Kaskade</b><br>bestehend aus Sammler mit Anschlussstutzen,<br>hydraulischer Weiche, Fertisolierung und<br>höhenverstellbaren Füßen,<br>Anschluss: <b>rechts</b>   | R 30/100<br>R 30/120            | 12 085 532<br>12 085 554  | <b>3.200,00</b><br><b>3.390,00</b>                    |
|  | <b>Sammler mit hydraulischer Weiche für 3-er Kaskade</b><br>bestehend aus Sammler mit Anschlussstutzen,<br>hydraulischer Weiche, Fertisolierung und<br>höhenverstellbaren Füßen,<br>Anschluss: <b>links</b>  | R 30/100<br>R 30/120            | 12 085 543<br>12 085 565  | <b>3.200,00</b><br><b>3.390,00</b>                    |
|   | <b>Sammler mit hydraulischer Weiche für 4-er Kaskade</b><br>bestehend aus Sammler mit Anschlussstutzen,<br>hydraulischer Weiche, Fertisolierung und<br>höhenverstellbaren Füßen,<br>Anschluss: <b>rechts</b>   | R 30/100<br>R 30/120            | 12 085 576<br>12 085 598  | <b>3.770,00</b><br><b>4.490,00</b>                    |
|  | <b>Sammler mit hydraulischer Weiche für 4-er Kaskade</b><br>bestehend aus Sammler mit Anschlussstutzen,<br>hydraulischer Weiche, Fertisolierung und<br>höhenverstellbaren Füßen,<br>Anschluss: <b>links</b>  | R 30/100<br>R 30/120            | 12 085 587<br>12 085 609  | <b>3.770,00</b><br><b>4.490,00</b>                    |
|   | <b>Wasseraufbereitungspatronen PUROTAP</b><br>Wasseraufbereitungspatrone für Heizungsanlagen.<br>Einwegpatrone, die Kalk und aggressive<br>Wasserinhaltsstoffe aus dem Füllwasser filtriert.<br>Optimales Heizungswasser; einfachste Bedienung;<br>keine Chemikalien (keine Inhibitoren).<br>Empfohlen bei Wasserhärten > 25 °fH / 14 °dH. |                                 |   |   |
|  | <b>PUROTAP 500 3/4"</b><br>Bei Anlagen mit größerem Wasserinhalt<br>können mehrere Patronen verwendet werden.  |                                 | für Anlagen mit einem Wasserinhalt<br>bis zu ca. 500 Litern/25 kW<br>3884 | <b>239,80</b>   |
|   | <b>PUROTAP 1000 3/4"</b>   |                                 | bis zu ca. 1000 Litern/50 kW<br>3885                                      | <b>301,30</b>   |

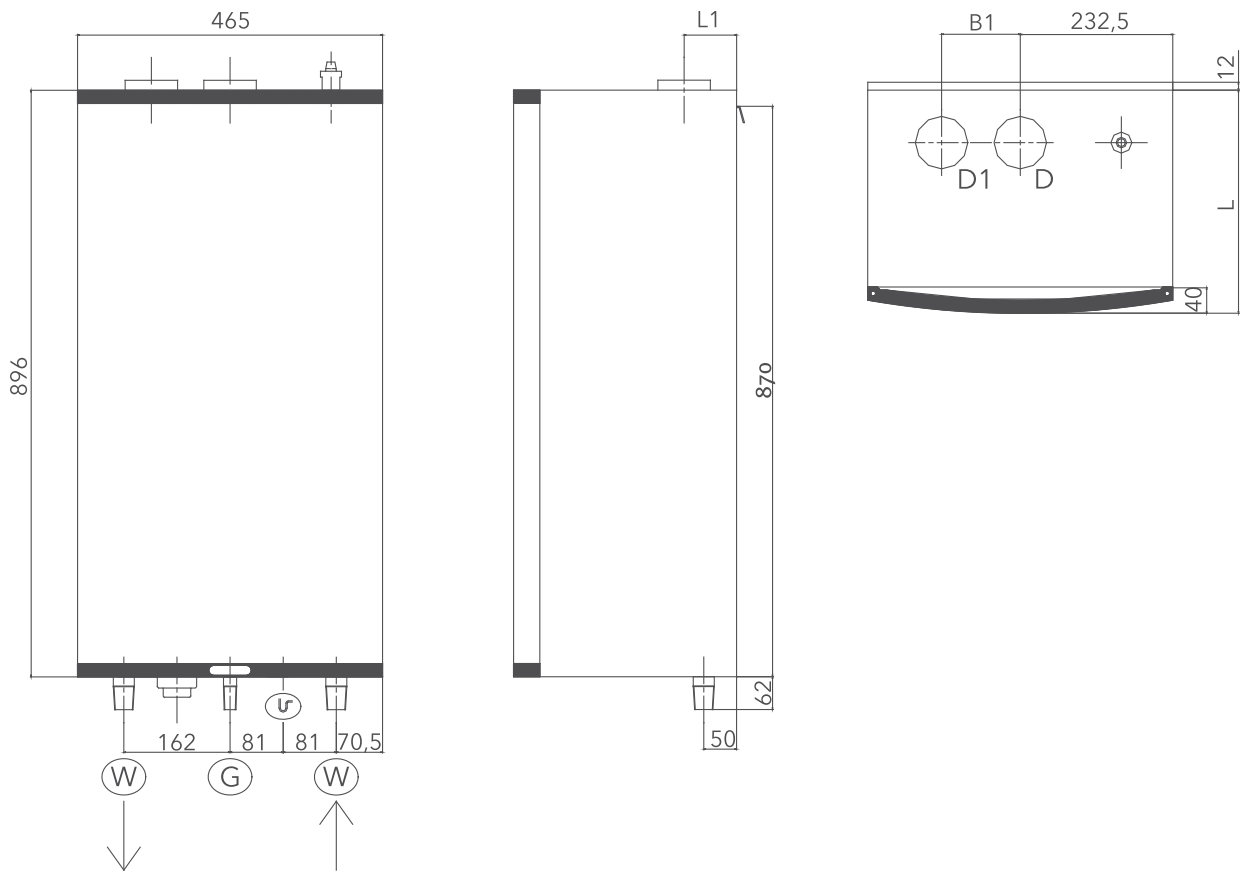
## Technische Daten

| RENDAMAX 30   |   | Typ               | 65                                  | 85        | 100       | 120        |
|---|---|-------------------|-------------------------------------|-----------|-----------|------------|
| Nennwärmeleistung bei 75°/60° C max./min.   |   | kW                | 58,8/8,3                            | 77,5/15,5 | 87,2/17,4 | 108,9/21,8 |
| Nennwärmeleistung bei 40°/30° C   |   | kW                | 65,1/9,2                            | 85,8/17,2 | 96,5/19,3 | 120,5/24,1 |
| Nennwärmebelastung  |   | kW                | 60,7/8,6                            | 80,0/16,0 | 90,0/18,0 | 112,4/22,5 |
| Normnutzungsgrad 75/60° C   |   | %                 | 106,3                               | 106,3     | 106,3     | 106,3      |
| Normnutzungsgrad 40/30° C   |   | %                 | 110,1                               | 110,1     | 110,1     | 110,1      |
| Bereitschaftsverluste Tk = 70° C  |   | %                 | < 0,3                               | < 0,3     | < 0,3     | < 0,3      |
| max. Förderdruck des Gebläses   |   | Pa                | 140                                 | 140       | 140       | 200        |
| Wasserinhalt  |   | l                 | 6,6                                 | 8,4       | 10,3      | 12,0       |
| max. zul. Wasserdruck   |   | bar               | 6                                   | 6         | 6         | 6          |
| max. zul. Vorlauftemperatur   |   | °C                | 90                                  | 90        | 90        | 90         |
| Kondensatmenge bei 40°/30° C  |   | ca. l/h           | 9,7                                 | 12,8      | 14,4      | 18,0       |
| Gasanschlusswert  | Erdgas E/H* (Hi = 10,9 kWh/m <sup>3</sup> )             | m <sup>3</sup> /h | 5,6                                 | 7,3       | 8,2       | 10,3       |
|   | Erdgas LL (Hi = 8,1 kWh/m <sup>3</sup> )                | m <sup>3</sup> /h | 7,5                                 | 9,9       | 11,1      | 13,9       |
|   | Flüssiggas Propan/Butan (Hi = 12,8 kWh/m <sup>3</sup> ) | kg/h              | 4,7                                 | 6,3       | 7,1       | 8,8        |
| min. Gasfließdruck  | Erdgas  | mbar              | 20                                  | 20        | 20        | 20         |
|   | Flüssiggas  | mbar              | 50                                  | 50        | 50        | 50         |
| Abgasmassenstrom bei Erdgas   |   | g/s               | 31                                  | 41        | 46        | 58         |
| Abgastemperatur netto T <sub>v</sub> /T <sub>r</sub> 75/60                              |   | °C                | 70                                  | 70        | 70        | 70         |
| Abgastemperatur netto T <sub>v</sub> /T <sub>r</sub> 40/30                              |   | °C                | < 55                                | < 55      | < 55      | < 55       |
| Gaskategorie  |   |                   | II2ELL3P/II2H3P                     |           |           |            |
| Abgaswertgruppe   |   |                   | G61                                 | G61       | G61       | G61        |
| Bauart-Abgassysteme   |   |                   | (B23; C13; C33; C43; C53; C63; C83) |           |           |            |
| Ionisationsstrom min.   |   | µA                | 15,0                                | 15,0      | 15,0      | 15,0       |
| Anschlüsse  | Luft-/Abgasrohr (konzentrisch)                          | DN                | 80/125                              | 110/150   | 110/150   | 110/150    |
|   | Luft-/Abgasrohr (parallel)                              | DN                | 80/80                               | 100/100   | 100/100   | 100/100    |
|   | Heizungsvorlauf/Heizungsrücklauf (innen/außen)          | DN                | 25/32                               | 25/32     | 25/32     | 25/32      |
|   | Gasanschluss  | DN                | 20                                  | 20        | 20        | 20         |
|   | Kondensatschlauchanschluss                              | mm                | 25                                  | 25        | 25        | 25         |
| ph-Wert Kondensat   |   | pH                | 3,0                                 | 3,0       | 3,0       | 3,0        |
| Elektroanschluss/Leistungsaufnahme 230 V/VAC (*Typen 100 und 120 ohne Kesselkreispumpe) |   | W                 | 230                                 | 255       | 130*      | 215*       |
| CE-Identnummer  |   |                   | 0063BO3192                          |           |           |            |
| Gewicht ca.   |   | kg                | 55                                  | 65        | 80        | 90         |

## Produktkennwerte zur Berechnung der Anlagenaufwandzahl nach DIN V4701-10

|   |  |    |       |       |       |       |
|---|--|----|-------|-------|-------|-------|
| Nennwärmeleistung bei 80°/60° C   |  | kW | 59,2  | 77,8  | 88,2  | 109,0 |
| Wirkungsgrad bei Nennwärmeleistung bei 100%, 80°/60° C  |  | %  | 97,5  | 97,3  | 98    | 97,7  |
| Wirkungsgrad bei Teillast bei 30%, 40°/30° C  |  | %  | 108,1 | 108,1 | 108,1 | 108,1 |
| Bereitschaftsverluste bei 70° C mittl. K.Temp   |  | %  | < 0,3 | < 0,3 | < 0,3 | < 0,3 |
| Hilfsenergie Kessel + integrierte Kesselkreispumpe (*Typen 100 und 120 ohne Kesselkreispumpe) |  | W  | 147   | 171   | 83*   | 137*  |

Maßzeichnungen



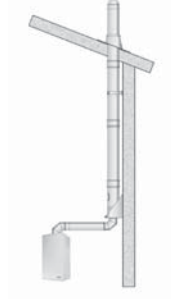
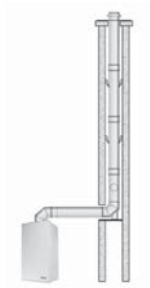
| R 30  |                  |                  |                  |                  |
|-------|------------------|------------------|------------------|------------------|
| Typ   | R30/65           | R30/85           | R30/100          | R30/120          |
| B1 mm | 120              | 140              | 140              | 140              |
| D mm  | 80               | 100              | 100              | 100              |
| D1 mm | 80               | 100              | 100              | 100              |
| G     | R 3/4"           | R 3/4"           | R 3/4"           | R 3/4"           |
| L mm  | 405              | 510              | 560              | 670              |
| L1 mm | 90               | 90               | 90               | 90               |
| W     | R 1 1/4" / Rp 1" | R 1 1/4" / Rp 1" | R 1 1/4" / Rp 1" | R 1 1/4" / Rp 1" |

**Übersicht EKA Abgasvarianten für Kessel der Typen R30 und TRIGON® L**

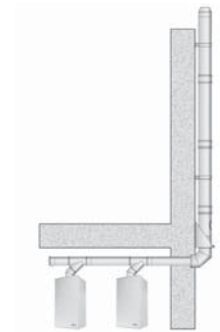
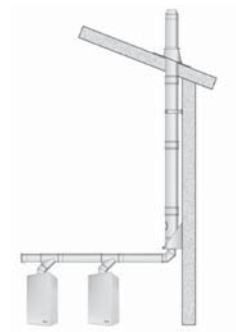
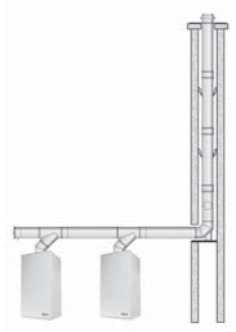
im Gebäude im Schacht, in Dachheizzentralen, am Gebäude

Materialzusammenstellung für diese Abgasanlagen sind nachstehend aufgeführt

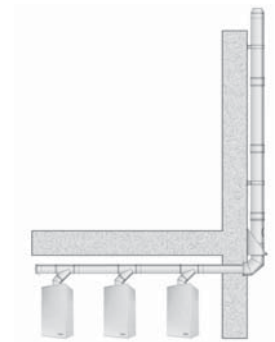
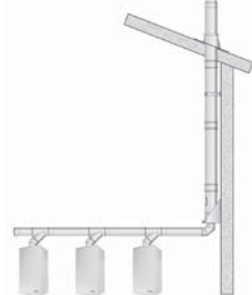
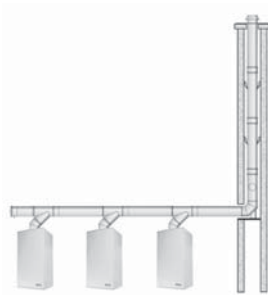
**Einfachbelegung, Überdruck**



**2-er Kaskade, Unterdruck**



**3-er Kaskade, Unterdruck**



**Checkliste**

Anzahl Geräte: \_\_\_\_\_

Typ und Leistung: \_\_\_\_\_

Länge Verbindungsleitung: \_\_\_\_\_

Bogen in Verbindungsleitung: \_\_\_\_\_

senkrechter Teil im Gebäude

- Schornsteinhöhe: \_\_\_\_\_

- Innenmaß Schornstein: \_\_\_\_\_

senkrechter Teil am Gebäude

- Schornsteinhöhe: \_\_\_\_\_

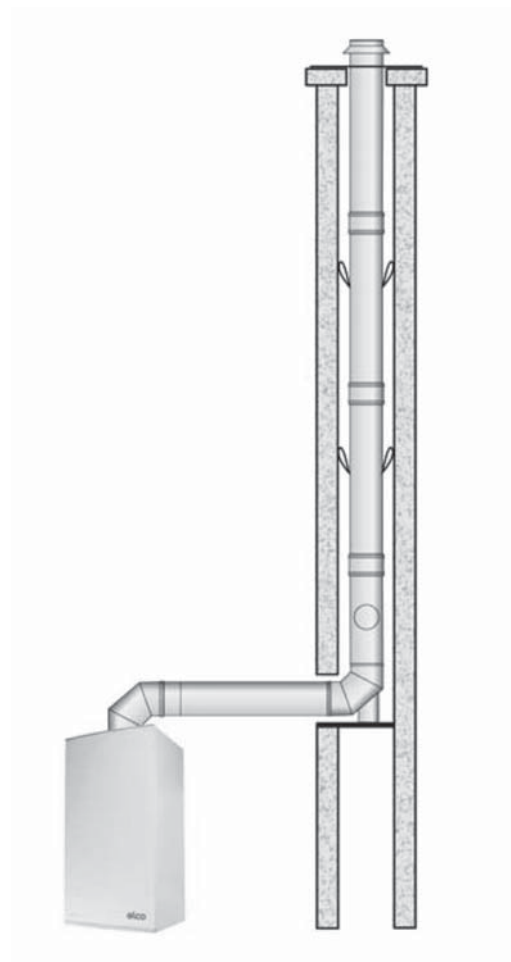
- Abstand von der Wand: \_\_\_\_\_

Bauvorhaben: \_\_\_\_\_



Preiszusammenstellung einwandige Abgasleitung im Schacht, Höhe 10 m

Ausführung EKA für Typ R 30 und TRIGON® L (baugleich)



Einwandige Abgasanlage im Schacht, Überdruck, waagrecht einwandig, Schornsteinhöhe ca. 10 m

| Bezeichnung      | Abgasführung<br>DN in mm | Bestellnummer | Gesamtpreis<br>in € | Verlängerung<br>senkrechte Leitung<br>Mehrpreis pro Meter in € | Bestellnummer |
|------------------|--------------------------|---------------|---------------------|--|---------------|
| Paket 1 R 30/65  | 100                      | 12 088 348    | 1.310,00            | 70,00  | 12 088 370    |
| Paket 1 R 30/85  | 100                      | 12 088 359    | 1.310,00            | 70,00  | 12 088 370    |
| Paket 1 R 30/100 | 130                      | 12 088 381    | 1.480,00            | 80,00  | 12 088 392    |
| Paket 1 R 30/120 | 150                      | 12 088 403    | 1.480,00            | 80,00  | 12 088 414    |

In dieser Brutto-Preisliste ist der Legierungszuschlag auf der Basis der Edelstahl-Gewichte und dem Zuschlagsfaktor für das II. Quartal 2007 enthalten. Dieser schwankt monatlich. Bei konkreter Auslegung werden diese Schwankungen berücksichtigt.

**Bestandteile senkrechte Abgasleitung:**

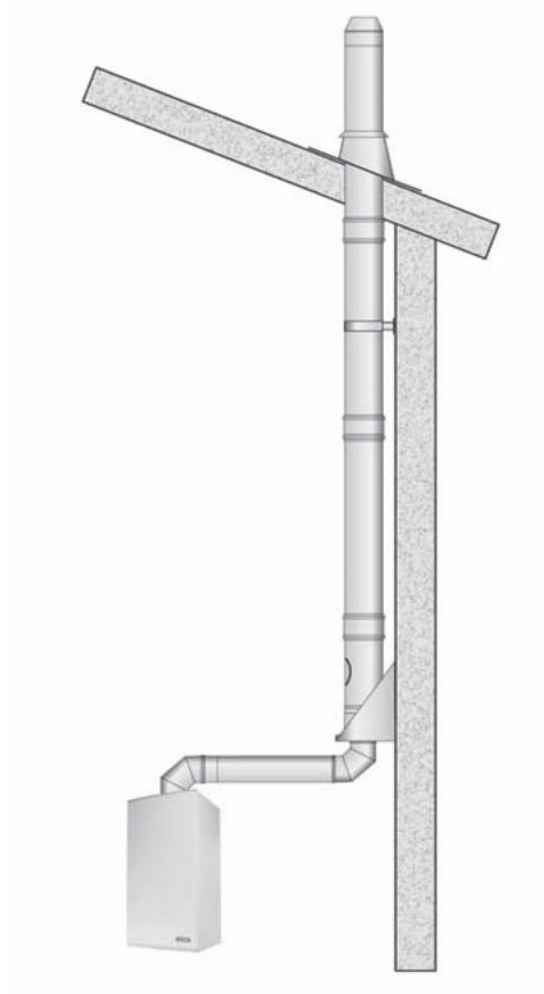
- 1 St. Prüföffnung Niedertemperatur
- 1 St. Bogen 93° mit Stützfuß
- 1 St. Auflageschiene
- 10 St. Längenelemente à 1 m
- 1 St. Abschlusselement mit Hinterlüftung mit Regenkragen
- 1 St. Edelstahltür mit Putzrahmen 100 mm 14/20
- 1 St. Schachteintrittsgitter 150 x 150 mm
- 12 St. Einzeldichtungen

**Bestandteile waagerechte Abgasleitung:**

- 1 St. Längenelement mit Doppelmuffe 1080 mm
- 1 St. Längenelement mit Meßstutzen
- 1 St. Bogen 93° mit Prüföffnung
- 1 St. Reduzierung
- 5 St. Einzeldichtung

## Preiszusammenstellung doppelwandige Abgasleitung, Dachheizzentrale, Höhe 4 m

Ausführung EKA für Typ R 30 und TRIGON® L (baugleich)



Doppelwandige Abgasanlage innen, Überdruck, waagrecht einwandig, Schornsteinhöhe ca. 4 m, Wandabstand 5 cm

| Bezeichnung      | Abgasführung<br>DN in mm | Bestellnummer | Gesamtpreis<br>in € | Verlängerung<br>senkrechte Leitung<br>Mehrpreis pro Meter in € | Bestellnummer |
|------------------|--------------------------|---------------|---------------------|--|---------------|
| Paket 2 R 30/65  | 113                      | 12 088 425    | 2.030,00            | 210,00   | 12 088 447    |
| Paket 2 R 30/85  | 113                      | 12 088 436    | 2.030,00            | 210,00   | 12 088 447    |
| Paket 2 R 30/100 | 130                      | 12 088 458    | 2.160,00            | 220,00   | 12 088 480    |
| Paket 2 R 30/120 | 130                      | 12 088 469    | 2.160,00            | 220,00   | 12 088 480    |

In dieser Brutto-Preisliste ist der Legierungszuschlag auf der Basis der Edelstahl-Gewichte und dem Zuschlagsfaktor für das II. Quartal 2007 enthalten. Dieser schwankt monatlich. Bei konkreter Auslegung werden diese Schwankungen berücksichtigt.

### Bestandteile senkrechte Abgasleitung:

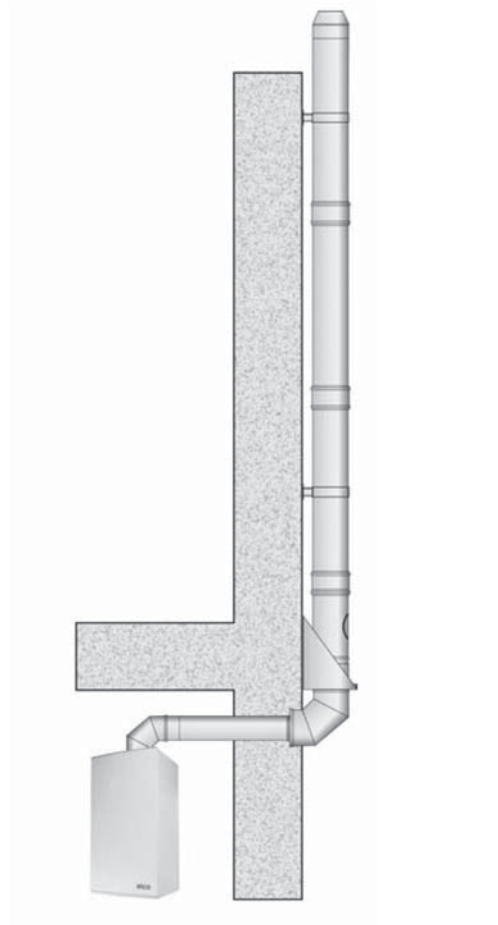
- 1 St. Wandkonsole
- 1 St. Bodenplatte für Zwischenstütze
- 1 St. Prüföffnung Niedertemperatur
- 4 St. Längenelemente à 1 m
- 1 St. Dachdurchführung geneigt 32°
- 1 St. Regenkragen
- 4 St. Klemmbretter
- 1 St. Wandhalter
- 1 St. Mündungsabschluss
- 6 St. Einzeldichtungen

### Bestandteile waagerechte Abgasleitung:

- 1 St. Längenelement mit Doppelmuffe 1080 mm
- 1 St. Längenelement mit Meßstutzen
- 1 St. Bogen 93°
- 1 St. Bogen 93° mit Prüföffnung
- 1 St. Reduzierung
- 6 St. Einzeldichtung

Preiszusammenstellung doppelwandige Abgasleitung am Gebäude, Höhe 10 m

Ausführung EKA für Typ R 30 und TRIGON® L (baugleich)



Doppelwandige Abgasanlage außen, Überdruck, waagrecht einwandig, Schornsteinhöhe ca. 10 m, Wandabstand 5 cm

| Bezeichnung      | Abgasführung<br>DN in mm | Bestellnummer | Gesamtpreis<br>in € | Verlängerung<br>senkrechte Leitung<br>Mehrpreis pro Meter in € | Bestellnummer |
|------------------|--------------------------|---------------|---------------------|--|---------------|
| Paket 3 R 30/65  | 113                      | 12 088 491    | 3.690,00            | 210,00   | 12 088 447    |
| Paket 3 R 30/85  | 113                      | 12 088 502    | 3.690,00            | 210,00   | 12 088 447    |
| Paket 3 R 30/100 | 130                      | 12 088 513    | 3.950,00            | 220,00   | 12 088 480    |
| Paket 3 R 30/120 | 150                      | 12 088 524    | 3.950,00            | 220,00   | 12 088 480    |

In dieser Brutto-Preisliste ist der Legierungszuschlag auf der Basis der Edelstahl-Gewichte und dem Zuschlagsfaktor für das II. Quartal 2007 enthalten. Dieser schwankt monatlich. Bei konkreter Auslegung werden diese Schwankungen berücksichtigt.

**Bestandteile senkrechte Abgasleitung:**

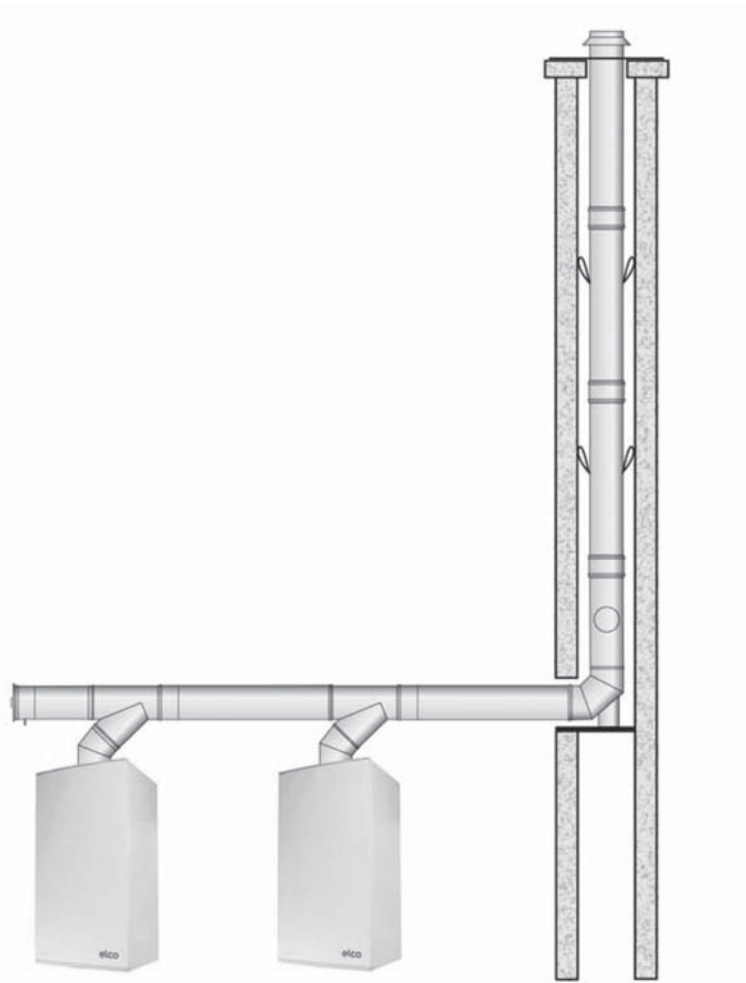
- 1 St. Wandkonsole
- 1 St. Bodenplatte für Zwischenstütze
- 1 St. Prüföffnung Niedertemperatur
- 10 St. Längenelemente à 1080 mm
- 1 St. Übergangsstück EW/DW  
inkl. Abdeckung Wärmedämmung
- 1 St. Bogen 93°
- 10 St. Klemmbänder
- 3 St. Wandhalter
- 1 St. Mündungsabschluss
- 14 St. Einzeldichtungen

**Bestandteile waagerechte Abgasleitung:**

- 1 St. Längenelement mit Doppelmuffe 1080 mm
- 1 St. Längenelement mit Meßstutzen
- 1 St. Bogen 93°
- 1 St. Bogen 93° mit Prüföffnung
- 1 St. Reduzierung
- 6 St. Einzeldichtung

## Preiszusammenstellung Abgaskaskade im Schacht, 10 m

Ausführung EKA für Typ R 30 und TRIGON® L (baugleich)



2-er Kaskade, einwandige Abgasanlage im Schacht, waagrecht einwandig, Schornsteinhöhe ca. 10 m

| Bezeichnung      | Abgasführung<br>DN in mm | Bestellnummer | Gesamtpreis<br>in € | Verlängerung<br>senkrechte Leitung<br>Mehrpreis pro Meter in € | Bestellnummer |
|------------------|--------------------------|---------------|---------------------|--|---------------|
| Paket 4 R 30/65  | 160                      | 12 088 535    | 2.390,00            | 100,00   | 12 088 546    |
| Paket 4 R 30/85  | 200                      | 12 088 557    | 2.780,00            | 120,00   | 12 088 568    |
| Paket 4 R 30/100 | 225                      | 12 088 579    | 3.090,00            | 130,00   | 12 088 590    |
| Paket 4 R 30/120 | 250                      | 12 088 601    | 3.230,00            | 140,00   | 12 088 612    |

In dieser Brutto-Preisliste ist der Legierungszuschlag auf der Basis der Edelstahl-Gewichte und dem Zuschlagsfaktor für das II. Quartal 2007 enthalten. Dieser schwankt monatlich. Bei konkreter Auslegung werden diese Schwankungen berücksichtigt.

**Bestandteile senkrechte Abgasleitung:**

- 1 St. Bogen 93° mit Stützfuß
- 1 St. Auflageschiene
- 1 St. Prüföffnung
- 10 St. Längenelemente à 1 m
- 1 St. Abschlusselement mit Hinterlüftung mit Regenkragen
- 12 St. Einzeldichtungen
- 1 St. Edelstahltür mit Putzrahmen 100 mm 20/30
- 1 St. Schachteintrittsgitter 150 x 150 mm

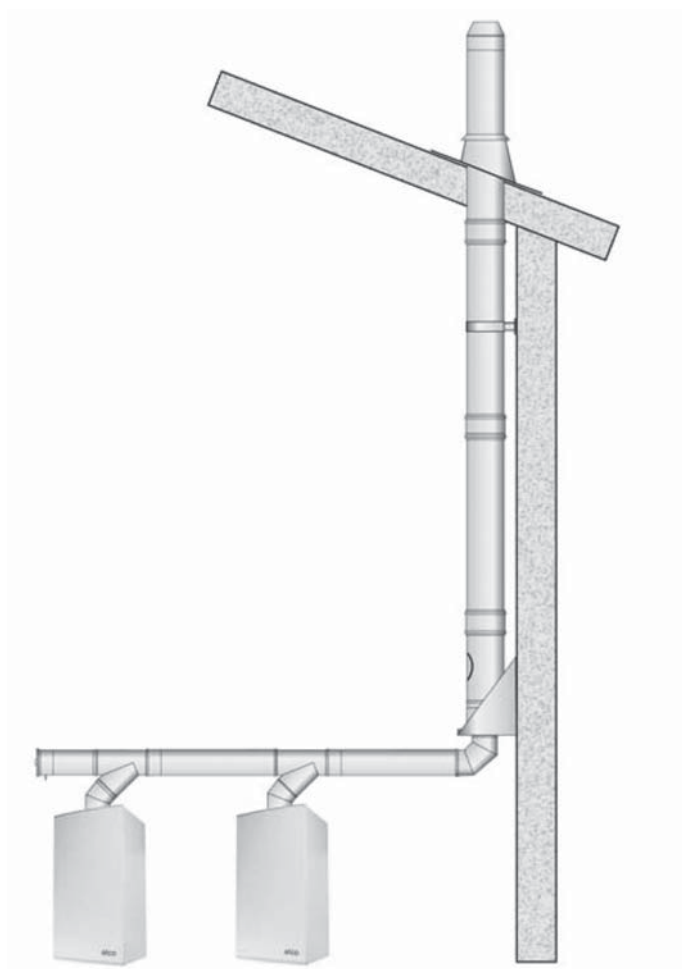
**Bestandteile waagerechte Abgasleitung:**

- 2 St. Feuerungsanschluss 45°, Kaskadenausführung
- 1 St. Längenelement 1080 mm
- 1 St. Längenelement mit Doppelmuffe 1080 mm
- 1 St. Kondensatablauf mit Deckel
- 6 St. Einzeldichtung DN

- Anschluss zu den Kesseln:
- 2 St. Bogen 45°
  - 2 St. Reduzierung
  - 4 St. Einzeldichtung DN

Preiszusammenstellung Abgaskaskade, Dachheizzentrale, Höhe 4 m

Ausführung EKA für Typ R 30 und TRIGON® L (baugleich)



2-er Kaskade, doppelwandige Abgasanlage innen, waagrecht einwandig, Schornsteinhöhe ca. 4 m, Wandabstand 5 cm

| Bezeichnung      | Abgasführung<br>DN in mm | Bestellnummer | Gesamtpreis<br>in € | Verlängerung<br>senkrechte Leitung<br>Mehrpreis pro Meter in € | Bestellnummer |
|------------------|--------------------------|---------------|---------------------|--|---------------|
| Paket 5 R 30/65  | 160                      | 12 088 623    | 3.510,00            | 270,00   | 12 088 634    |
| Paket 5 R 30/85  | 250                      | 12 088 645    | 4.600,00            | 420,00   | 12 088 678    |
| Paket 5 R 30/100 | 250                      | 12 088 656    | 4.600,00            | 420,00   | 12 088 678    |
| Paket 5 R 30/120 | 250                      | 12 088 667    | 4.600,00            | 420,00   | 12 088 678    |

In dieser Brutto-Preisliste ist der Legierungszuschlag auf der Basis der Edelstahl-Gewichte und dem Zuschlagsfaktor für das II. Quartal 2007 enthalten. Dieser schwankt monatlich. Bei konkreter Auslegung werden diese Schwankungen berücksichtigt.

**Bestandteile senkrechte Abgasleitung:**

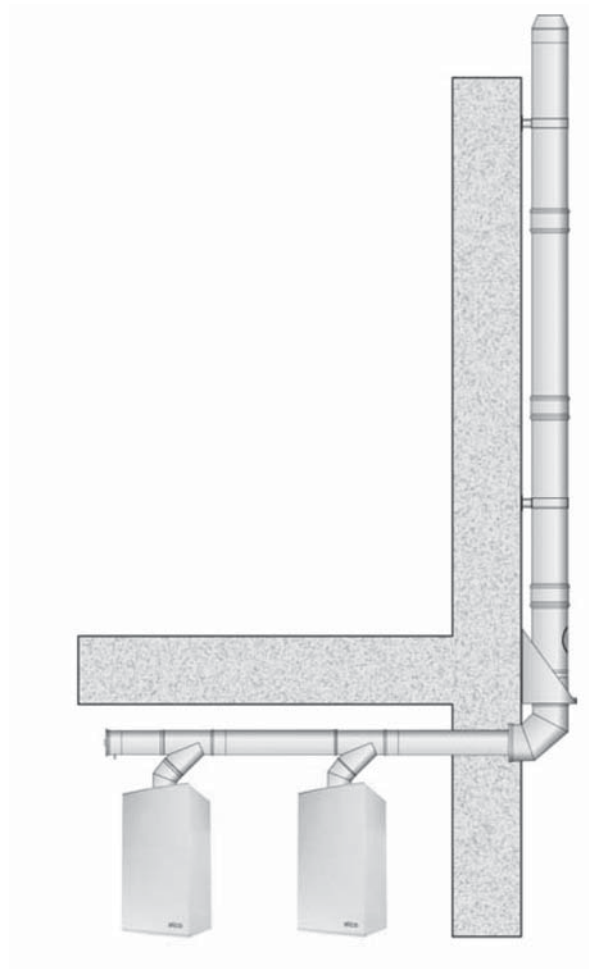
- 1 St. Wandkonsole
- 1 St. Bodenplatte für Zwischenstütze
- 1 St. Prüföffnung Niedertemperatur
- 4 St. Längenelemente à 1 m
- 1 St. Dachdurchführung geneigt 32°
- 1 St. Regenkragen
- 4 St. Klemmbänder
- 1 St. Wandhalter
- 1 St. Mündungsabschluss
- 7 St. Einzeldichtungen

**Bestandteile waagerechte Abgasleitung:**

- 2 St. Feuerungsanschluss 45°, Kaskadenausführung
  - 1 St. Längenelement 1080 mm
  - 1 St. Längenelement mit Doppelmuffe 1080 mm
  - 1 St. Kondensatablauf mit Deckel
  - 7 St. Einzeldichtung
  - 1 St. Bogen 93°
- Anschluss zu den Kesseln:
- 2 St. Bogen 45°
  - 2 St. Reduzierung
  - 4 St. Einzeldichtung

## Preiszusammenstellung Abgaskaskade am Gebäude, Höhe 10 m

Ausführung EKA für Typ R 30 und TRIGON® L (baugleich)



2-er Kaskade, doppelwandige Abgasanlage außen, waagrecht einwandig, Schornsteinhöhe ca. 10 m, Wandabstand 5 cm

| Bezeichnung      | Abgasführung<br>DN in mm | Bestellnummer | Gesamtpreis<br>in € | Verlängerung<br>senkrechte Leitung<br>Mehrpreis pro Meter in € | Bestellnummer |
|------------------|--------------------------|---------------|---------------------|--|---------------|
| Paket 6 R 30/65  | 160                      | 12 088 689    | 4.980,00            | 270,00   | 12 088 634    |
| Paket 6 R 30/85  | 200                      | 12 088 700    | 5.850,00            | 320,00   | 12 088 711    |
| Paket 6 R 30/100 | 250                      | 12 088 722    | 7.230,00            | 420,00   | 12 088 678    |
| Paket 6 R 30/120 | 250                      | 12 088 733    | 7.230,00            | 420,00   | 12 088 678    |

In dieser Brutto-Preisliste ist der Legierungszuschlag auf der Basis der Edelstahl-Gewichte und dem Zuschlagsfaktor für das II. Quartal 2007 enthalten. Dieser schwankt monatlich. Bei konkreter Auslegung werden diese Schwankungen berücksichtigt.

**Bestandteile senkrechte Abgasleitung:**

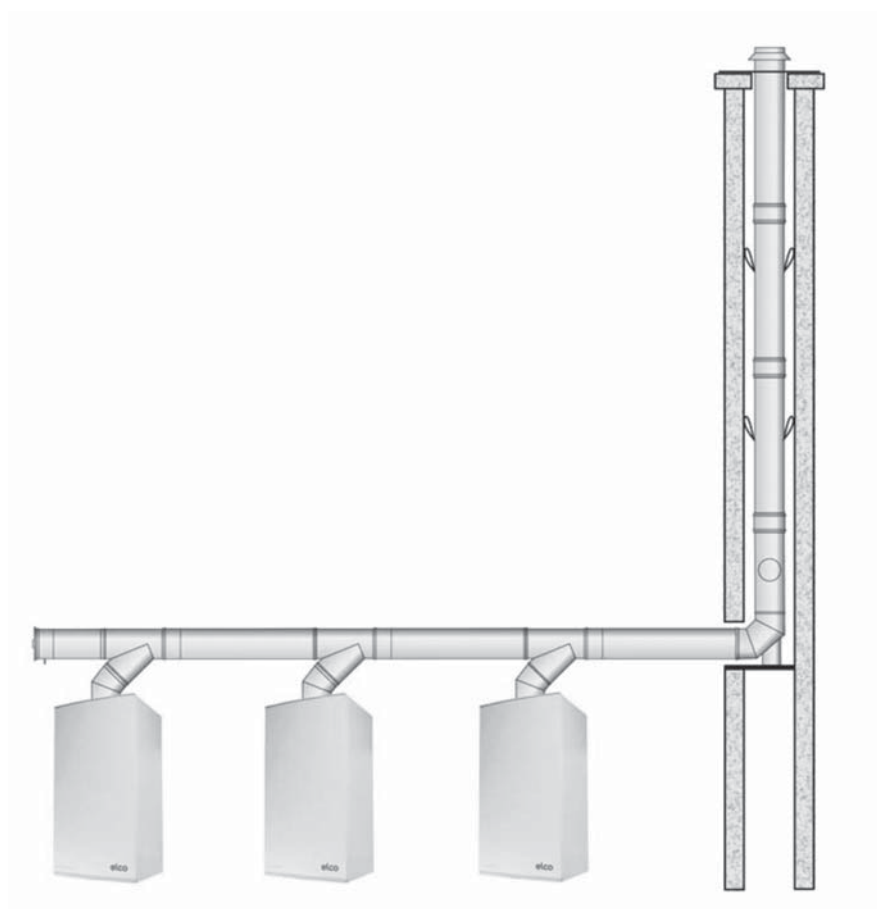
- 1 St. Wandkonsole
- 1 St. Bodenplatte für Zwischenstütze
- 1 St. Prüföffnung Niedertemperatur
- 1 St. Übergangsstück einwandig/doppelwandig
- 10 St. Längenelemente à 1 m
- 1 St. Bogen 93°
- 10 St. Klemmbänder
- 3 St. Wandhalter
- 1 St. Mündungsabschluss
- 14 St. Einzeldichtungen

**Bestandteile waagerechte Abgasleitung:**

- 2 St. Feuerungsanschluss 45°, Kaskadenausführung
  - 1 St. Längenelement 1080 mm
  - 1 St. Längenelement mit Doppelmuffe 1080 mm
  - 1 St. Kondensatablauf mit Deckel
  - 6 St. Einzeldichtung DN
- Anschluss zu den Kesseln:
- 2 St. Bogen 45°
  - 2 St. Reduzierung
  - 4 St. Einzeldichtung DN

Preiszusammenstellung Abgaskaskade im Schacht, 10 m

Ausführung EKA für Typ R 30 und TRIGON® L (baugleich)



3-er Kaskade, einwandige Abgasanlage im Schacht, waagrecht einwandig, Schornsteinhöhe ca. 10 m

| Bezeichnung      | Abgasführung<br>DN in mm | Bestellnummer | Gesamtpreis<br>in € | Verlängerung<br>senkrechte Leitung<br>Mehrpreis pro Meter in € | Bestellnummer |
|------------------|--------------------------|---------------|---------------------|--|---------------|
| Paket 7 R 30/65  | 200                      | 12 088 744    | 3.180,00            | 120,00   | 12 088 568    |
| Paket 7 R 30/85  | 225                      | 12 088 755    | 3.610,00            | 130,00   | 12 088 590    |
| Paket 7 R 30/100 | 250                      | 12 088 766    | 3.770,00            | 140,00   | 12 088 612    |
| Paket 7 R 30/120 | 250                      | 12 088 777    | 3.770,00            | 140,00   | 12 088 612    |

In dieser Brutto-Preisliste ist der Legierungszuschlag auf der Basis der Edelstahl-Gewichte und dem Zuschlagsfaktor für das II. Quartal 2007 enthalten. Dieser schwankt monatlich. Bei konkreter Auslegung werden diese Schwankungen berücksichtigt.

**Bestandteile senkrechte Abgasleitung:**

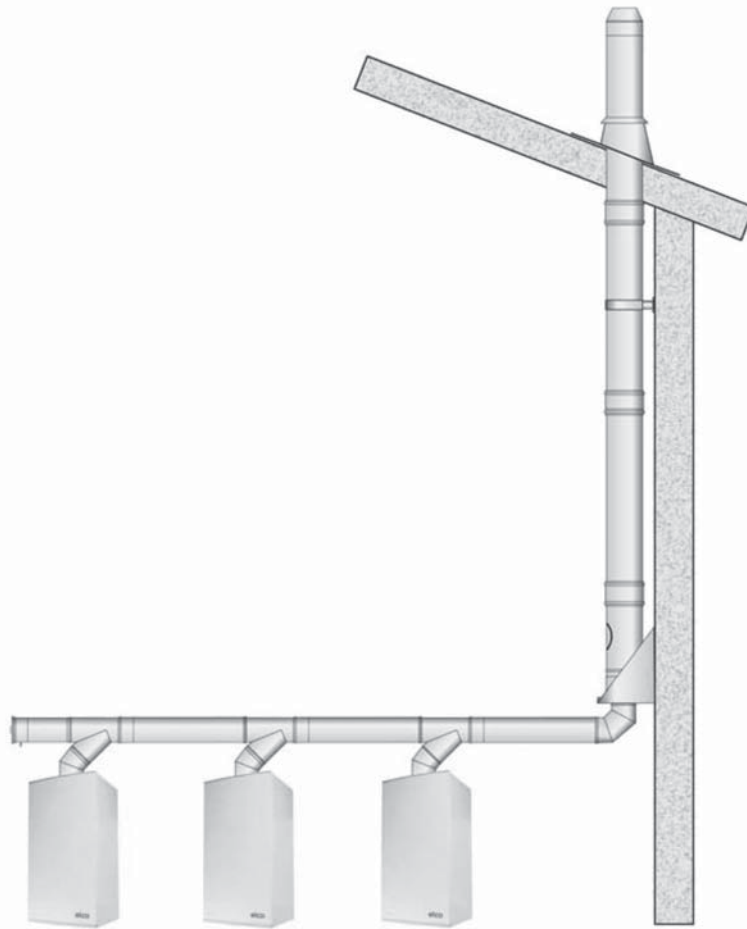
- 1 St. Bogen 93° mit Stützfuß
- 1 St. Auflageschiene
- 1 St. Prüföffnung
- 10 St. Längenelemente à 1 m
- 1 St. Abschlusselement mit Hinterlüftung mit Regenkragen
- 12 St. Einzeldichtungen
- 1 St. Edelstahltür mit Putzrahmen 100 mm 20/30
- 1 St. Schachteintrittsgitter 150 x 150 mm

**Bestandteile waagerechte Abgasleitung:**

- 3 St. Feuerungsanschluss 45°, Kaskadenausführung
  - 1 St. Längenelement 1080 mm
  - 2 St. Längenelement mit Doppelmuffe 1080 mm
  - 1 St. Kondensatablauf mit Deckel
  - 9 St. Einzeldichtung DN
- Anschluss zu den Kesseln:
- 3 St. Bogen 45°
  - 3 St. Reduzierung
  - 6 St. Einzeldichtung DN

## Preiszusammenstellung Abgaskaskade Dachheizzentrale, Höhe 4 m

Ausführung EKA für Typ R 30 und TRIGON® L (baugleich)



3-er Kaskade, doppelwandige Abgasanlage innen, waagrecht einwandig, Schornsteinhöhe ca. 4 m, Wandabstand 5 cm

| Bezeichnung      | Abgasführung<br>DN in mm | Bestellnummer | Gesamtpreis<br>in € | Verlängerung<br>senkrechte Leitung<br>Mehrpreis pro Meter in € | Bestellnummer |
|------------------|--------------------------|---------------|---------------------|--|---------------|
| Paket 8 R 30/65  | 200                      | 12 088 788    | 4.330,00            | 320,00   | 12 088 711    |
| Paket 8 R 30/85  | 250                      | 12 088 799    | 5.260,00            | 420,00   | 12 088 678    |
| Paket 8 R 30/100 | 250                      | 12 088 810    | 5.260,00            | 420,00   | 12 088 678    |
| Paket 8 R 30/120 | 250                      | 12 088 821    | 5.260,00            | 420,00   | 12 088 678    |

In dieser Brutto-Preisliste ist der Legierungszuschlag auf der Basis der Edelstahl-Gewichte und dem Zuschlagsfaktor für das II. Quartal 2007 enthalten. Dieser schwankt monatlich. Bei konkreter Auslegung werden diese Schwankungen berücksichtigt.

**Bestandteile senkrechte Abgasleitung:**

- 1 St. Wandkonsole
- 1 St. Bodenplatte für Zwischenstütze
- 1 St. Prüföffnung Niedertemperatur
- 4 St. Längenelemente à 1 m
- 1 St. Dachdurchführung geneigt 32°
- 1 St. Regenkragen
- 4 St. Klemmbänder
- 1 St. Wandhalter
- 1 St. Mündungsabschluss
- 7 St. Einzeldichtungen

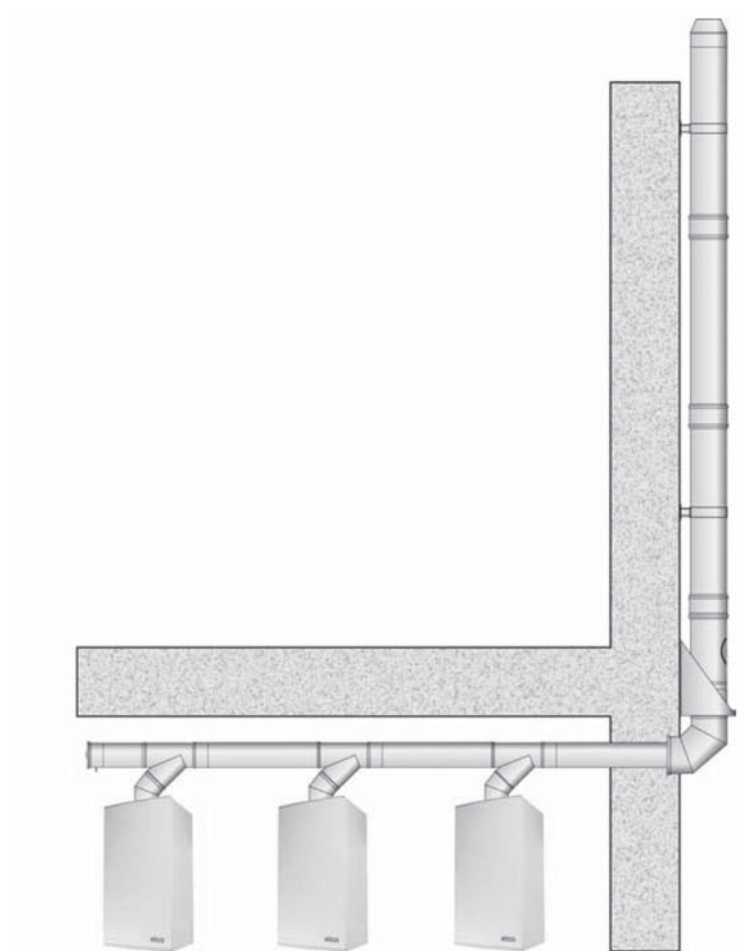
**Bestandteile waagerechte Abgasleitung:**

- 3 St. Feuerungsanschluss 45°, Kaskadenausführung
  - 1 St. Längenelement 1080 mm
  - 2 St. Längenelement mit Doppelmuffe 1080 mm
  - 1 St. Kondensatablauf mit Deckel
  - 12 St. Einzeldichtung
  - 1 St. Bogen 93°
- Anschluss zu den Kesseln:
- 3 St. Bogen 45°
  - 3 St. Reduzierung
  - 6 St. Einzeldichtung



Preiszusammenstellung Abgaskaskade am Gebäude, Höhe 10 m

Ausführung EKA für Typ R 30 und TRIGON® L (baugleich)



3-er Kaskade, doppelwandige Abgasanlage außen, waagrecht einwandig, Schornsteinhöhe ca. 10 m, Wandabstand 5 cm

| Bezeichnung      | Abgasführung<br>DN in mm | Bestellnummer | Gesamtpreis<br>in € | Verlängerung<br>senkrechte Leitung<br>Mehrpreis pro Meter in € | Bestellnummer |
|------------------|--------------------------|---------------|---------------------|--|---------------|
| Paket 9 R 30/65  | 200                      | 12 088 832    | 6.350,00            | 320,00   | 12 088 711    |
| Paket 9 R 30/85  | 250                      | 12 088 843    | 7.880,00            | 420,00   | 12 088 678    |
| Paket 9 R 30/100 | 250                      | 12 088 854    | 7.880,00            | 420,00   | 12 088 678    |
| Paket 9 R 30/120 | 250                      | 12 088 865    | 7.880,00            | 420,00   | 12 088 678    |

In dieser Brutto-Preisliste ist der Legierungszuschlag auf der Basis der Edelstahl-Gewichte und dem Zuschlagsfaktor für das II. Quartal 2007 enthalten. Dieser schwankt monatlich. Bei konkreter Auslegung werden diese Schwankungen berücksichtigt.

**Bestandteile senkrechte Abgasleitung:**

- 1 St. Wandkonsole
- 1 St. Bodenplatte für Zwischenstütze
- 1 St. Prüföffnung Niedertemperatur
- 1 St. Übergangsstück einwandig/doppelwandig
- 10 St. Längenelemente à 1 m
- 1 St. Bogen 93°
- 10 St. Klemmbänder
- 3 St. Wandhalter
- 1 St. Mündungsabschluss
- 14 St. Einzeldichtungen

**Bestandteile waagerechte Abgasleitung:**

- 3 St. Feuerungsanschluss 45°, Kaskadenausführung
  - 1 St. Längenelement 1080 mm
  - 2 St. Längenelement mit Doppelmuffe 1080 mm
  - 1 St. Kondensatablauf mit Deckel
  - 11 St. Einzeldichtung DN
- Anschluss zu den Kesseln:
- 3 St. Bogen 45°
  - 3 St. Reduzierung
  - 6 St. Einzeldichtung DN

